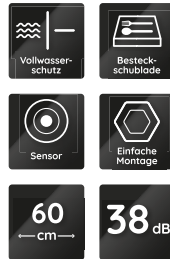


BKKR IAXL2

Vollintegrierbarer XXL-Geschirrspüler mit SlidingDoor (60 cm)

Bauknecht

Für mich und mein Zuhause



TOP 4

- **Doormatic** – automatische Türöffnung für bessere Trocknungsergebnisse
- Besteckschublade
- Sensor-Programm – perfekte Reinigungsergebnisse bei effizientem Wasser- und Energieverbrauch
- Optische Betriebsanzeige – Lichtpunkt am Boden

BKKR IAXL2

EAN 86 90842 92171 1

BAUART

- Vollintegrierbarer Geschirrspüler (60 cm)

AUSSTATTUNG

- **Doormatic** – automatische Türöffnung für bessere Trocknungsergebnisse
- Übersichtliches Display mit Restzeitanzeige und 1 – 24 Std. Startzeitvorwahl
- Optische Betriebsanzeige – Lichtpunkt am Boden
- Hocheinbaufähig und dadurch rücken-schonend
- **SteamShine** – Glanz ohne Nachpolieren
- Elektronische Salz- und elektronische Klarspülernachfüllanzeige
- Edelstahl-Innenraum für maximale Hygiene
- Schlepptürsystem mit Gelenkscharnier
- **XXL-Geschirrspüler** – die perfekte Nischenlösung für höhere Arbeitsplatten
- Vollwasserschutz

SPÜLPROGRAMME

- **7 Standardprogramme und 1 Sensorprogramm**
- 5 verschiedene Reinigungstemperaturen
- Spülprogramme: ECO, Kalt Vorspülen, Auto-Sensor 40-65 °C, All-in-Wash, Intensive program 70 °C, Glasprogramm, QuickWash 70 °C, Mini 35 °C
- Sensor-Programm – perfekte Reinigungsergebnisse bei effizientem Wasser- und Energieverbrauch
- **Express** – gründliche Reinigung in deutlich kürzerer Zeit

BETRIEBSARTEN

- **HygieneCare** – entfernt Keime und Bakterien mit Dampf und hoher Spültemperatur
- **TurboWash** – Effektive Reinigung ohne Vorspülen

GESCHIRRKÖRBE

- **Besteckschublade** – flexibel beladbar, auch mit längeren Besteckteilen
- Oberkorb höhenverstellbar
- 3 klappbare Segmente im Oberkorb
- 2 klappbare Tassenablagen im Oberkorb
- 4 umklappbare Tellersegmente im Unterkorb

VERBRAUCHSWERTE

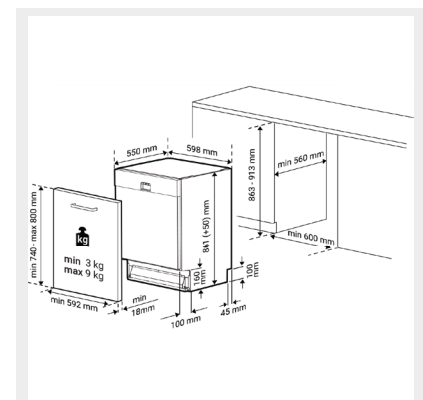
- Energieeffizienzklasse A, Reinigungsleistungszindex 1,13, Trocknungsleistungszindex 1,07¹
- 14 Maßgedecke
- Energieverbrauch des eco-Programms pro 100 Betriebszyklen: 54 kWh Strom
- 8,9 Liter Wasser, 0,543 kWh Strom im eco-Programm pro Betriebszyklus
- Programmdauer des eco-Programms: 4:50 h
- Nur 38 dB(A) re 1 pW Betriebsgeräusch, Luftschallemissionsklasse A

TECHNISCHE DATEN

- 220-240 Volt
- Absicherung 10 Ampere
- Warmwasseranschluss bis 60 °C möglich
- Gerätemaße (HxTxB): 861x550x598 mm

WPRO-ZUBEHÖR (OPTIONAL)

- CALBLOCK+ Antikalk-Filter CAL300, EAN 8015250608076
- 3 in 1 Entkalker für Waschmaschinen und Geschirrspüler, 12er Pack DES124, EAN 8015250583267



¹ Energieeffizienzklassen-Spektrum von A bis G