

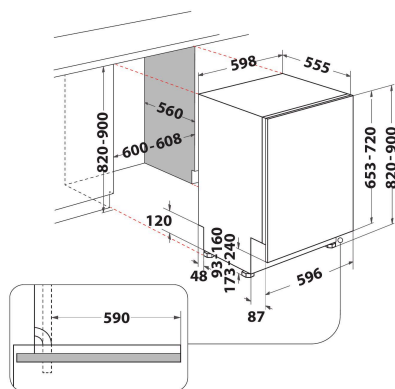
W10 3033 PLE

12NC: 869991609570

EAN-kode: 8003437611810

Whirlpool

SENSING THE DIFFERENCE



PRODUKTINFORMASJON

| | |
|---|------------------|
| Konstruksjonstype | Bygg-inn |
| Installasjonstype | Helintegrert |
| Betjeningstype | Elektronisk |
| Type betjeningsinnstillinger og varselenheter | - |
| Avtakbar topplate | Ja |
| Hovedfarge på produktet | Rustfritt |
| Tilkoblingseffekt | 1900 |
| Strøm | 10 |
| Spenning | 220-240 |
| Frekvens | 50 |
| Lengden på strømledningen | 130 |
| Støpseltype | Schuko |
| Lengden på inntaksslangen | 155 |
| Lengden på avløpsslangen | 150 |
| Justerbare føtter | Ja - alle forfra |
| Høyde på produktet | 820 |
| Bredde på produktet | 598 |
| Dybde på produktet | 555 |
| Minste nisjehøyde | 820 |
| Maksimal nisjehøyde | 900 |
| Minste nisjebredde | 600 |
| Maksimal nisjebredde | 600 |
| Nisjedybde | 560 |
| Nettvekt | 35.5 |
| Bruttovekt | 37.5 |

TEKNISKE SPESIFIKASJONER

| | |
|---|--------------|
| Automatiske programmer | Ja |
| Maksimal temperatur for vanninntak | 60 |
| Mulige startforsinkelser | Kontinuerlig |
| Startforsinkelse maks. | 12 |
| Fremdriftsindikator | - |
| Digital nedtellingsindikator | Ja |
| Lysindikator for salt | Ja |
| Lysindikator for skyllemiddel | Ja |
| Sikkerhetsinnretning | Ja |
| Justerbar øvre kurv | Ja |
| Største tallerken i overkurv | 0 |
| Største tallerken i underkurv | 0 |
| Maks antall plasseringsinnstillinger (EU 2017/1369) | 14 |
| Søyle-installasjon | Nei |

FORBRUK

| | |
|--|------|
| Energieffektivitetsklasse (forskrift (EU) 2017/1369) | D |
| Energiforbruk for 100 sykluser med økonomiprogram (EU 2017/1369) | 85 |
| Strømforbruk i hvilemodus (EU 2017/1369) | 0,50 |
| Strømforbruk i av-modus (EU 2017/1369) | 0,00 |
| Vannforbruk i liter per syklus med økonomiprogram (EU 2017/1369) | 9,5 |
| Luftbårne akustiske støyutslipp (EU 2017/1369) | 43 |
| Klasse for luftbårne akustiske støyutslipp (EU 2017/1369) | B |
| Programvarighet (EU 2017/1369) | 3:10 |