

D Montageanweisung

- bitte aufbewahren -

Änderungen vorbehalten

F Instructions de montage

- à conserver

Tous droits de modification réservés

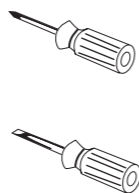
I Istruzioni per il montaggio

- attenzione: conservare

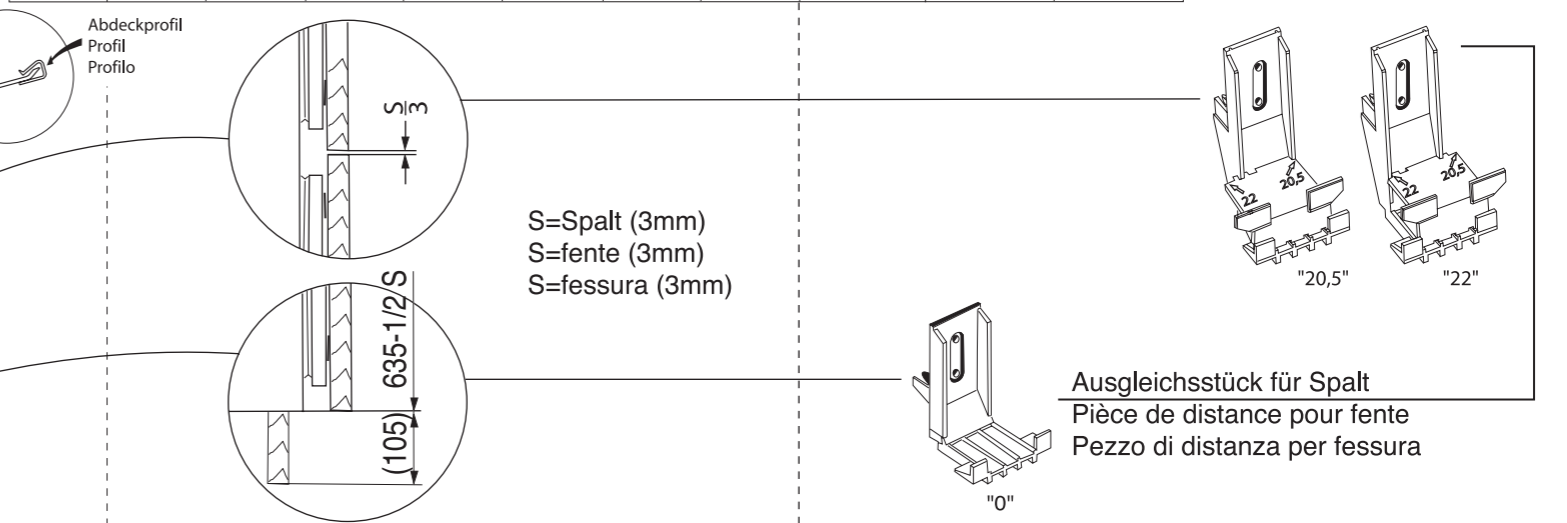
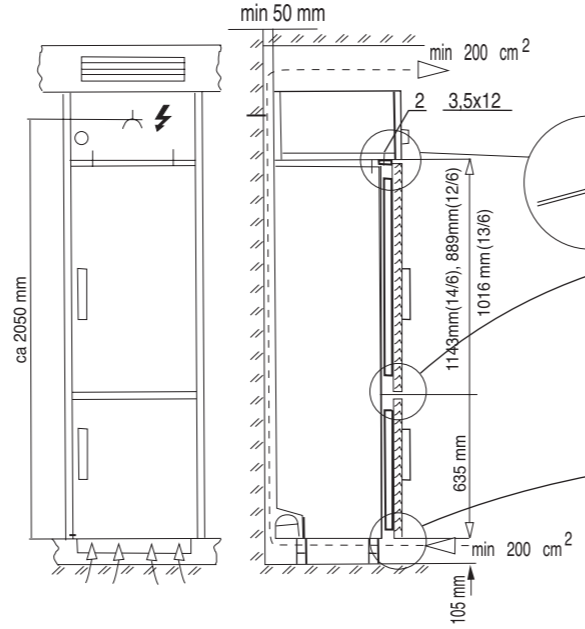
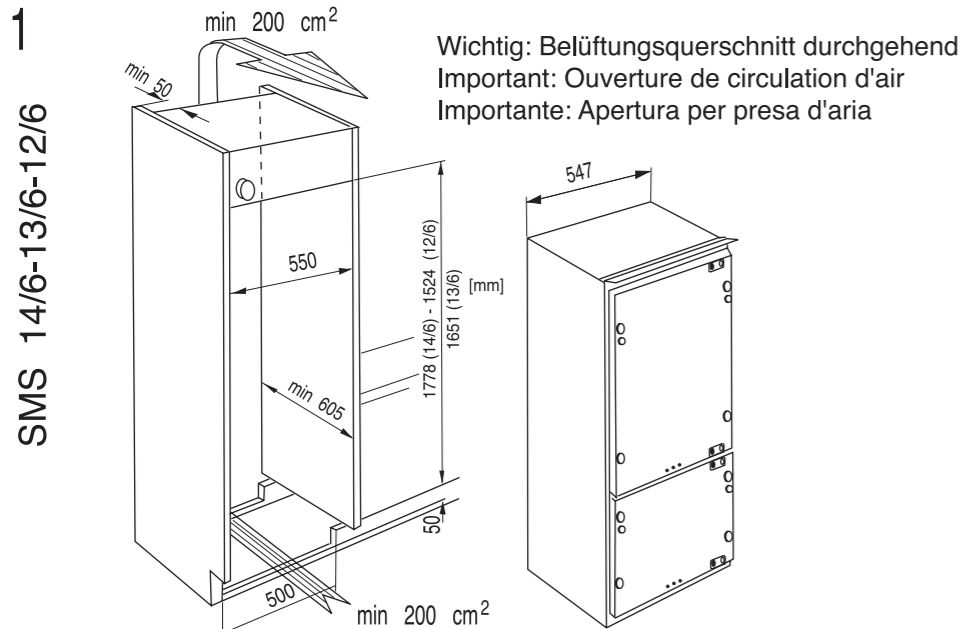
salvo variazioni

SMS Norm SWISSMO 14/6-13/6-12/6

11/06 5019 106 00873/T

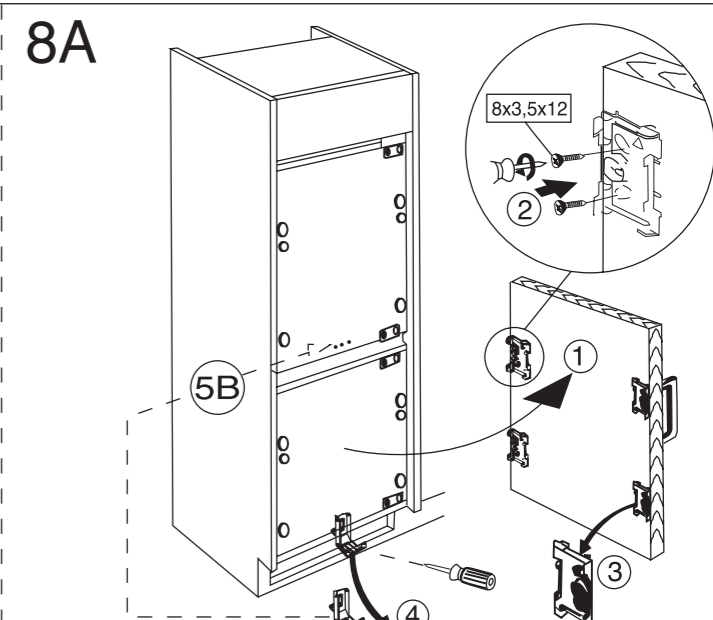
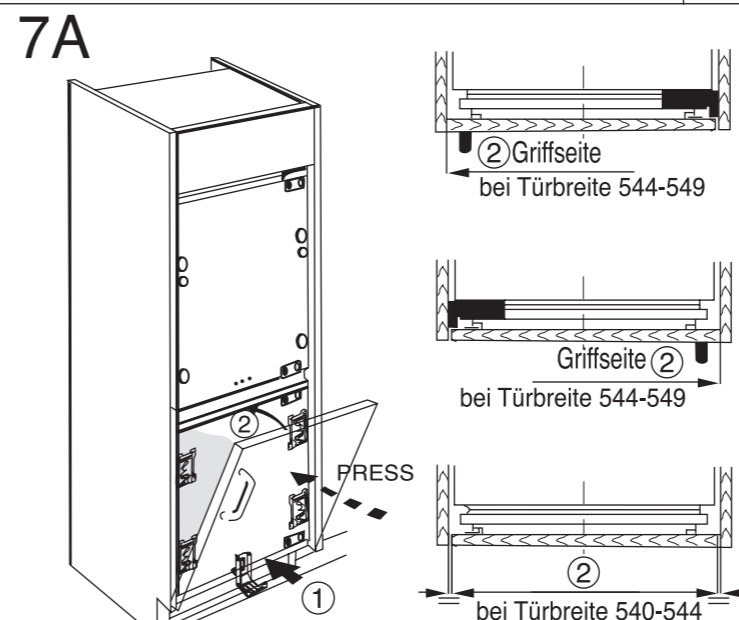
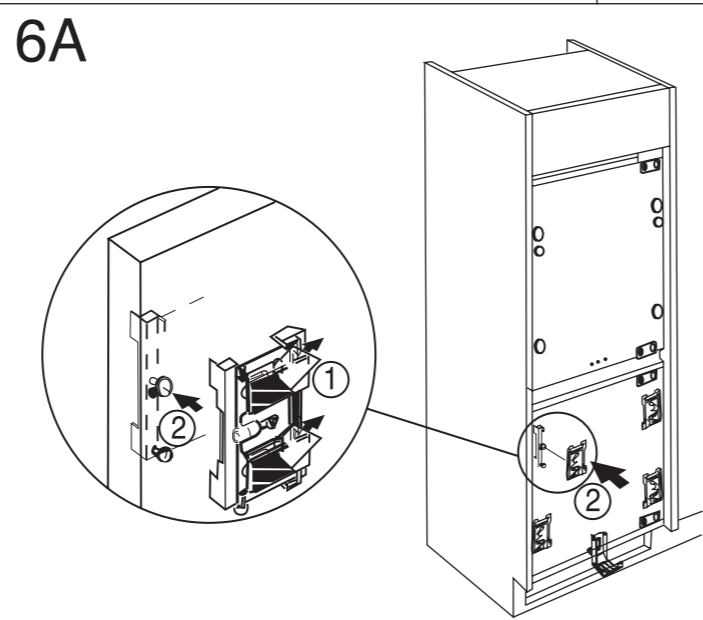
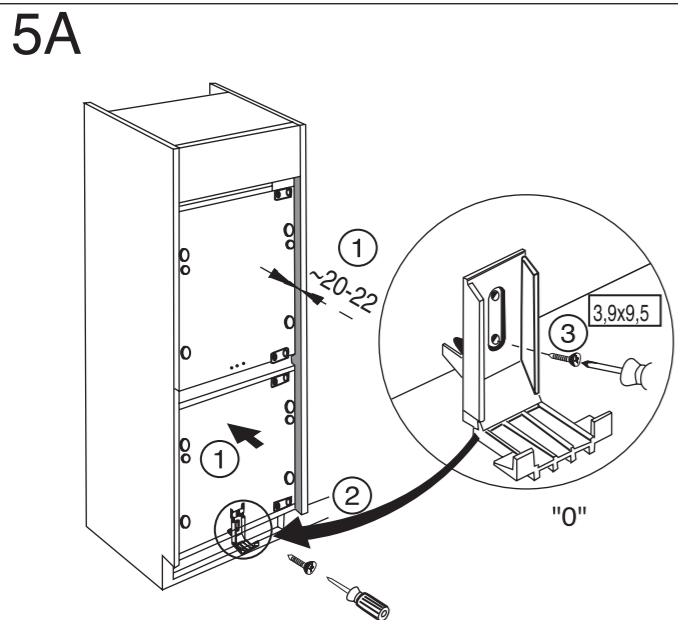
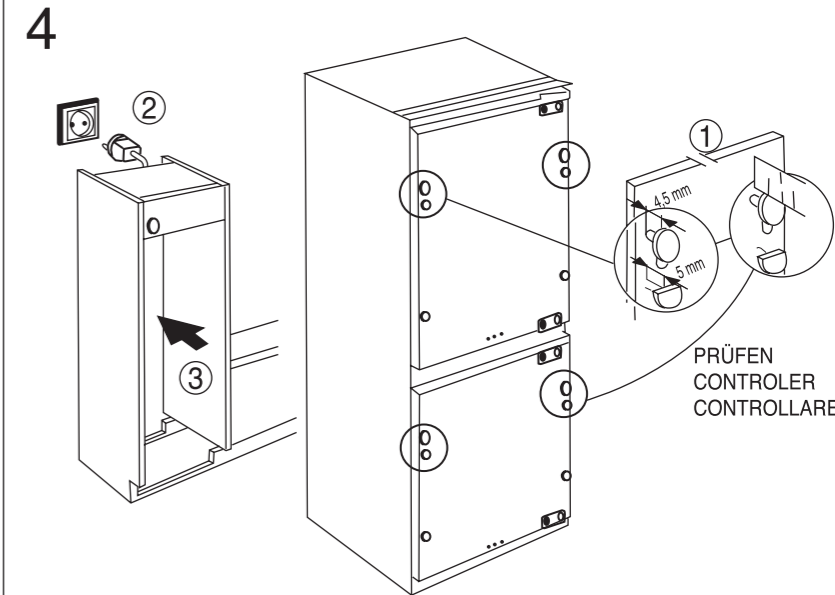
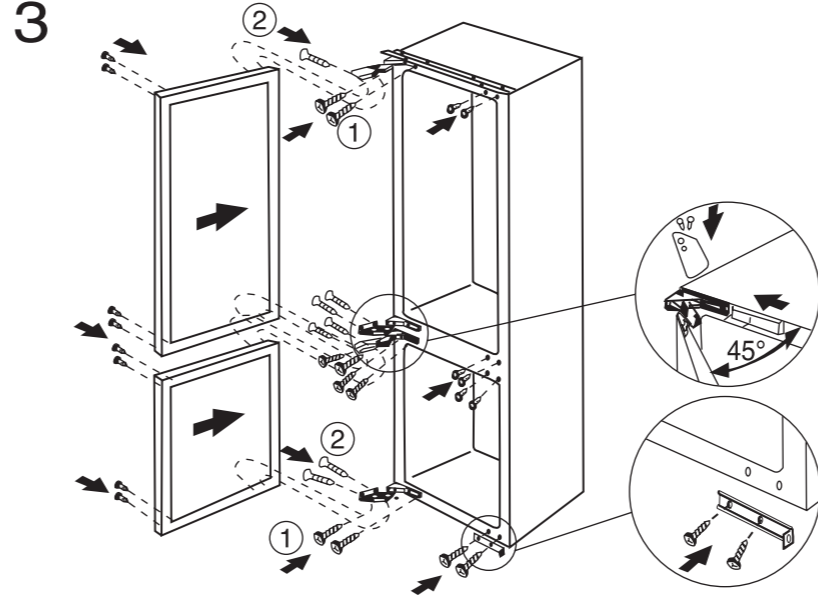
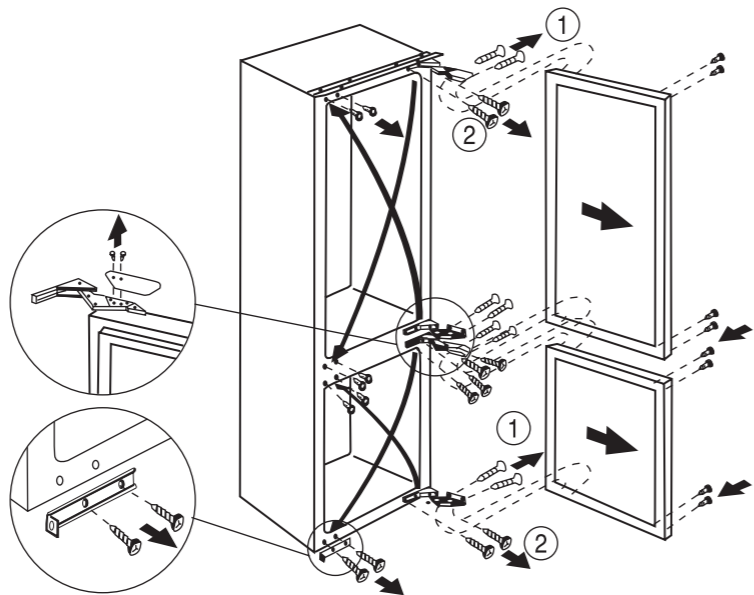


Stützwinkel supporto di fissaggio	Montagehilfe aide de montage	3* Ersatzschrauben 3* substitution-vis 3* sostituzione vite	4x15	3,9x9,5		Abdeckung cache Copertura		Scharnier-Abdeckung Cache charnières Copertura cerniera	Abdeckprofil Profil Profilo	Untersockel Socle inférieur Zoccolo inferiore
1	8	21	2	1	16	1	2	4	1	1

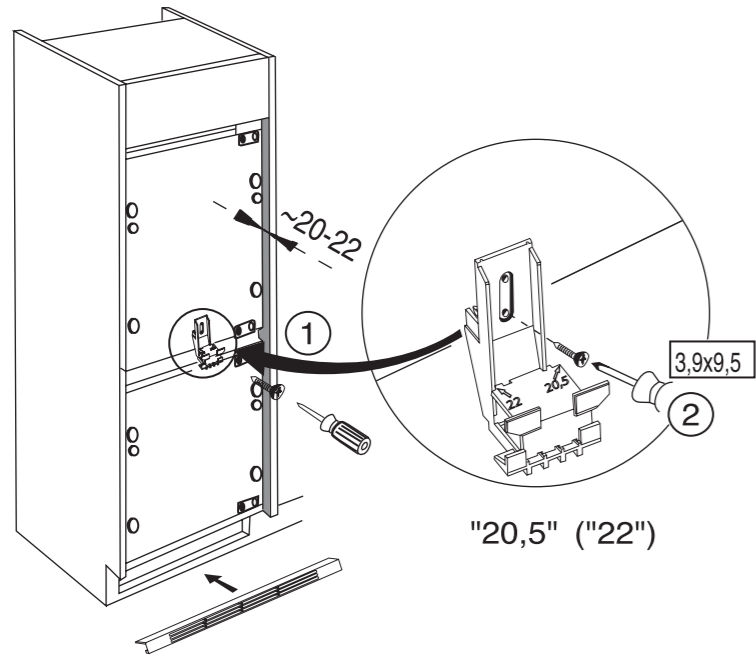


2

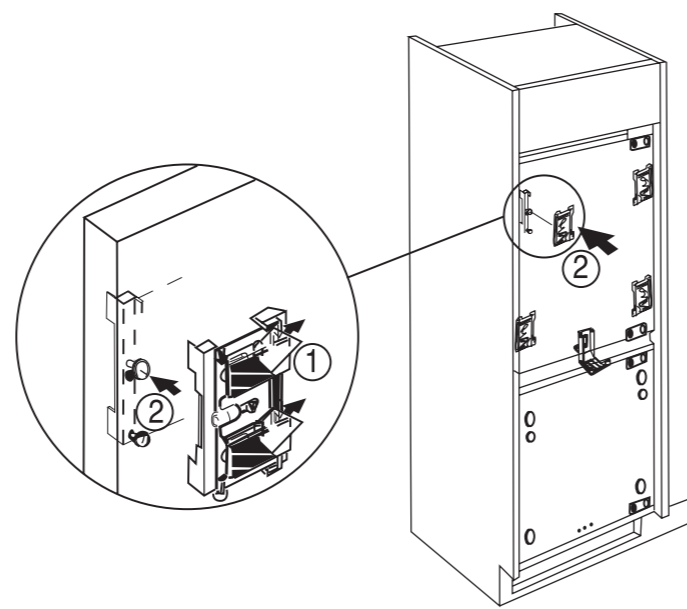
Türanschlagwechsel vor dem Geräteeinbau
Changement de côté des charnières de porte avant la mise en place de l'appareil
Il cambio della cerniera della porta prima del montaggio dell'apparecchio



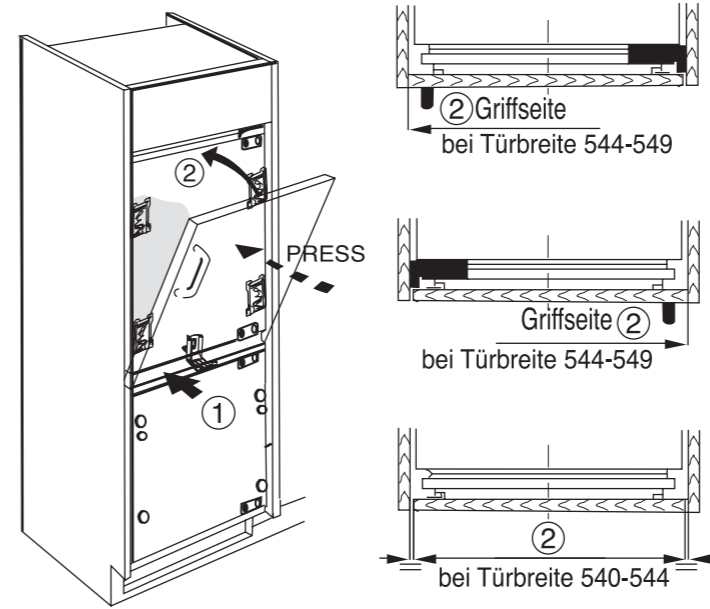
5B



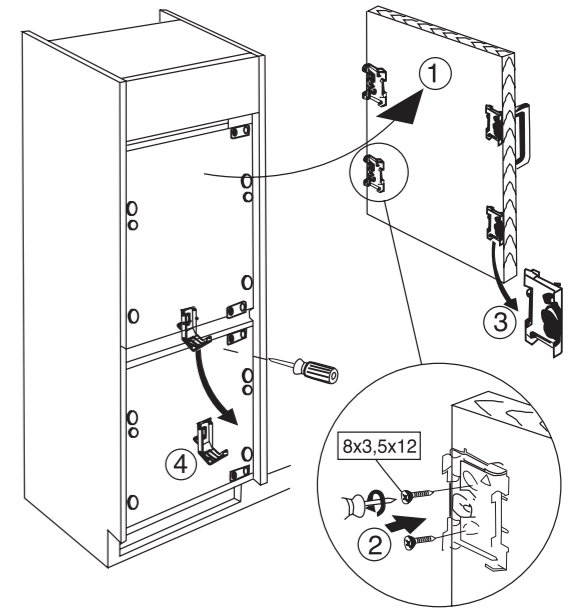
6B



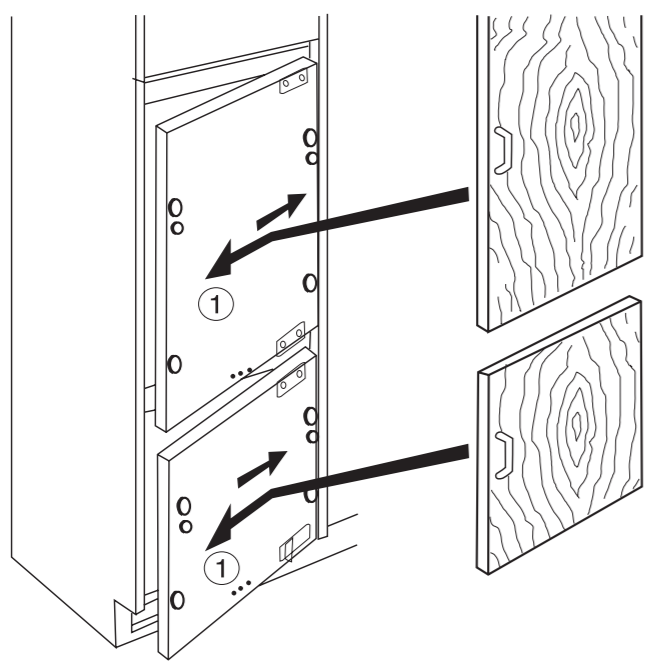
7B



8B

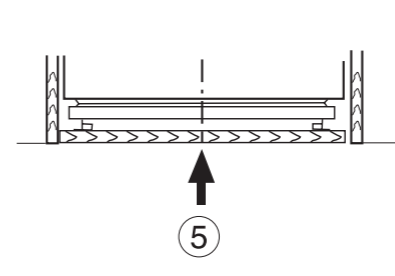
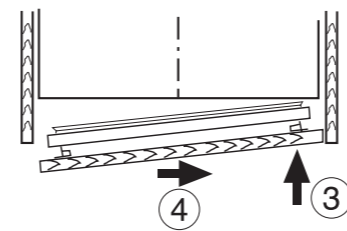
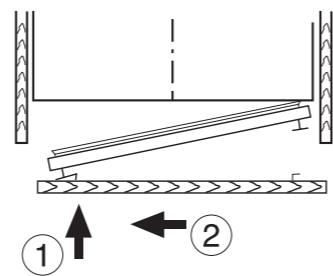


9

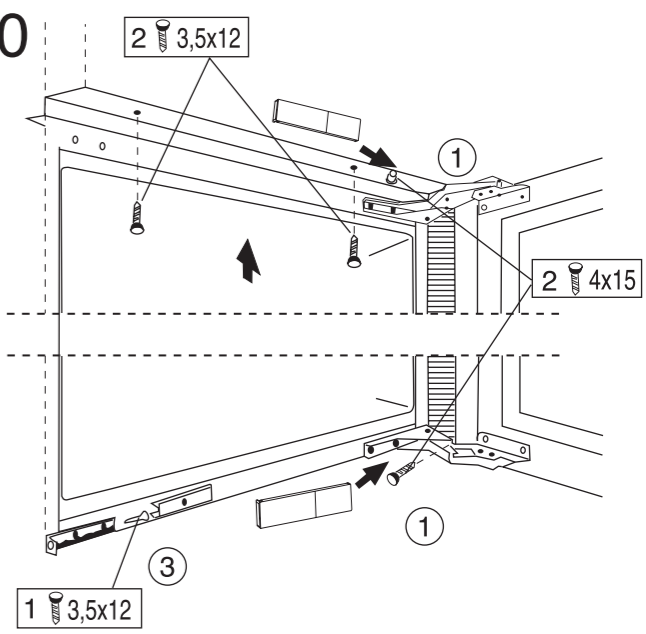


B

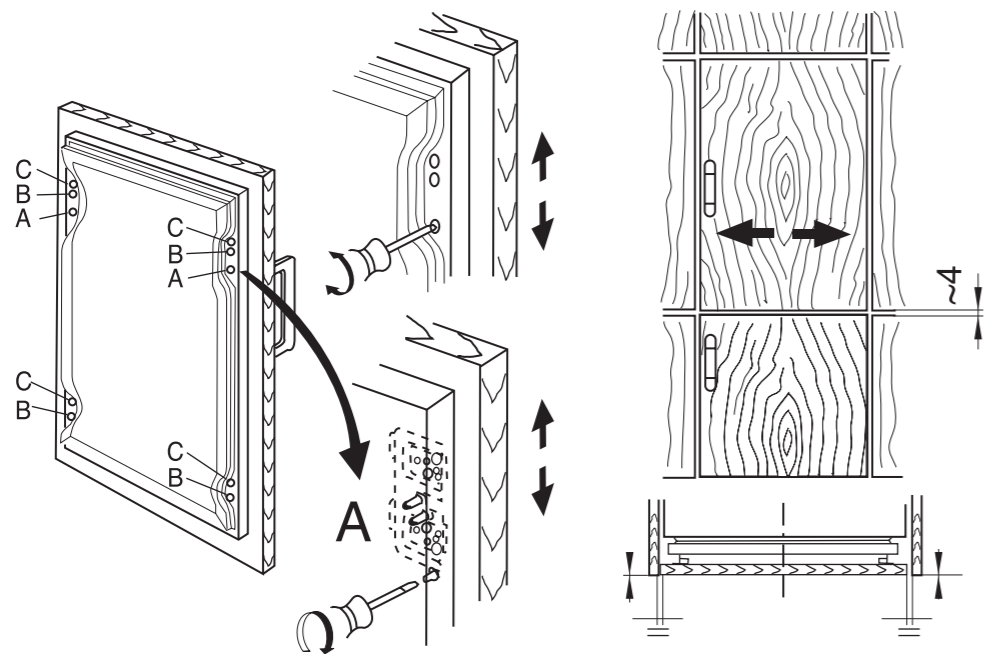
A



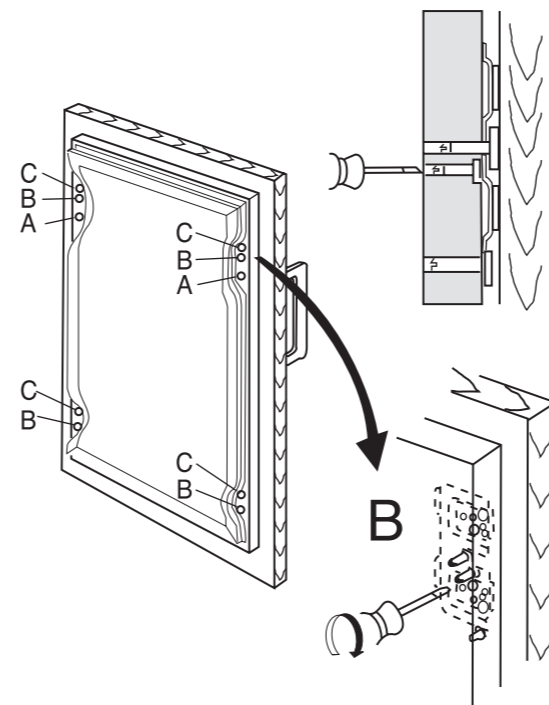
10



11



12



13

