

DE

**Installationsanleitung**  
**Achtung!** Bevor Sie mit den Installationsarbeiten beginnen, lesen Sie bitte die Anweisungen im Benutzer- und Wartungshandbuch aufmerksam durch.

GB

**Installation instructions**  
**Important!** Before carrying out installation, carefully read the instructions given in the use and maintenance manual.

FR

**Instructions pour l'installation**  
**Attention!** Avant de commencer l'installation, lire attentivement les indications contenues dans la notice d'instructions et d'entretien.

NL

**Aanwijzingen voor de installatie**  
**Let op!** Lees, voordat u begint met de installatie, de aanwijzingen die vermeld zijn in de handleiding voor gebruik en onderhoud zorgvuldig door.

ES

**Instrucciones de instalación**  
**¡Atención!** Antes de comenzar la instalación, lea atentamente las indicaciones dadas en el manual de uso y mantenimiento.

PT

**Instruções de instalação**  
**Atenção!** Antes de proceder à instalação, leia atentamente as indicações descritas no manual de uso e manutenção.

IT

**Istruzioni installazione**  
**Attenzione!** Prima di procedere con l'installazione, leggere attentamente le indicazioni riportate nel manuale d'uso e di manutenzione.

GR

**Οδηγίες εγκατάστασης**  
**Προσοχή!** Πριν προχωρήσετε στην εγκατάσταση, διαβάστε προσεκτικά τις οδηγίες στο εγχειρίδιο χρήσης και συντήρησης.

SE

**Installationsanvisning**  
**Varning!** Läs noggrant anvisningarna om installation och underhåll i denna handbok innan apparaten installeras.

NO

**Installasjonsinstruksjoner**  
**Advarsel!** Les nøye anvisningene i bruks- og vedlikeholdsmanualen før du begynner med installasjonen.

DK

**Installationsvejledning**  
**Bemærk!** Inden installation skal anvisningerne i bruger- og vedligeholdelsesvejledningen læses nøje.

FI

**Asennusohjeet**  
**Huomaa!** Lue huolellisesti käyttöohjeen sisältämät asennusohjeet, ennen kuin aloitat laitteen asennusta.

PL

**Instrukcja instalacji**  
**Uwaga!** Przed przystąpieniem do instalacji należy uważnie zapoznać się ze wskazówkami podanymi w instrukcji obsługi i konserwacji.

CZ

**Pokyny k instalaci**  
**Pozor!** Před zahájením instalace si pozorně přečtete pokyny uvedené v návodu k obsluze a údržbě.

SK

**Pokyny na inštaláciu**  
**Upozornenie!** Pred prístupom k inštalácii si pozorne prečítajte pokyny uvedené v návode na používanie a údržbu.

HU

**Üzembe helyezési utasítások**  
**Figyelem!** Az üzembe helyezésel való továbblépés előtt figyelmesen olvassa el a használati és karbantartási kézikönyvből található utasításokat.

RU

**Инструкции по установке**  
**Внимание!** Перед тем как приступить к установке прибора необходимо внимательно с указаниями, приведенными в инструкциях по эксплуатации и техобслуживанию.

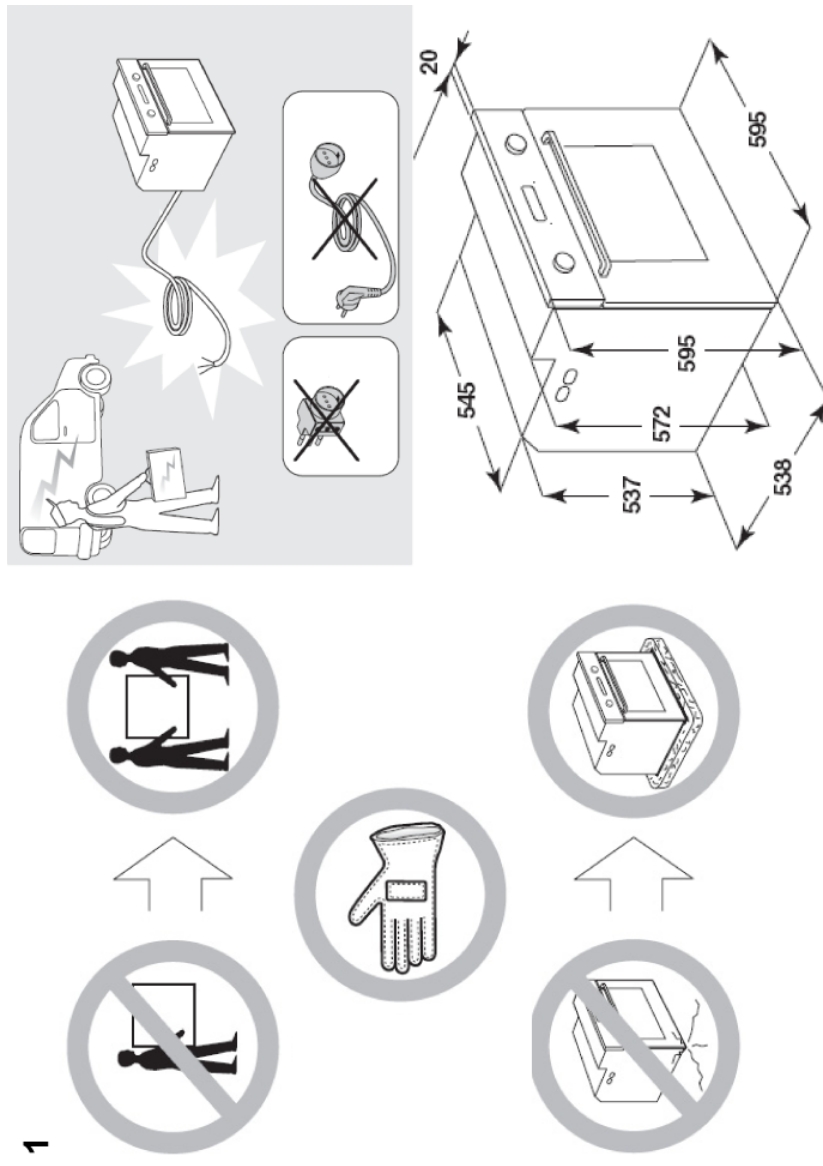
BG

**Инструкции за инсталиране**  
**Внимание!** Преди да пристъпите към инсталиране, прочетете внимателно указанията, дадени в устройството за използване и поддръжка.

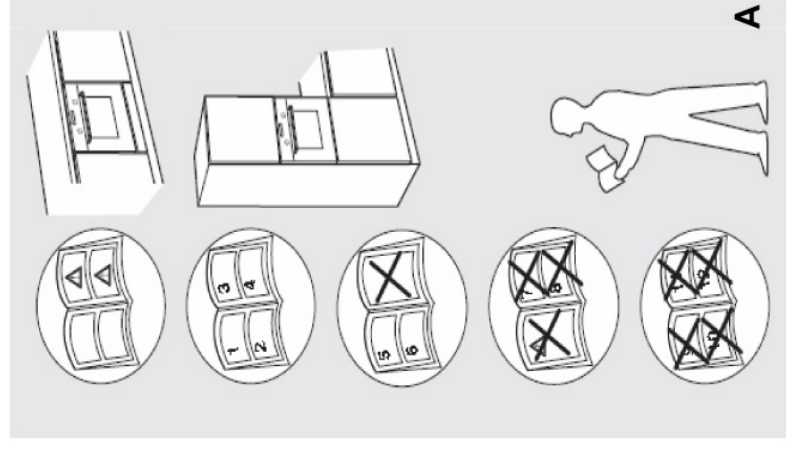
RO

**Instrucțiunile pentru instalare**  
**Atenție!** Înainte de a efectua instalarea, citiți cu atenție indicațiile redată în manualul de utilizare și de întreținere.

1

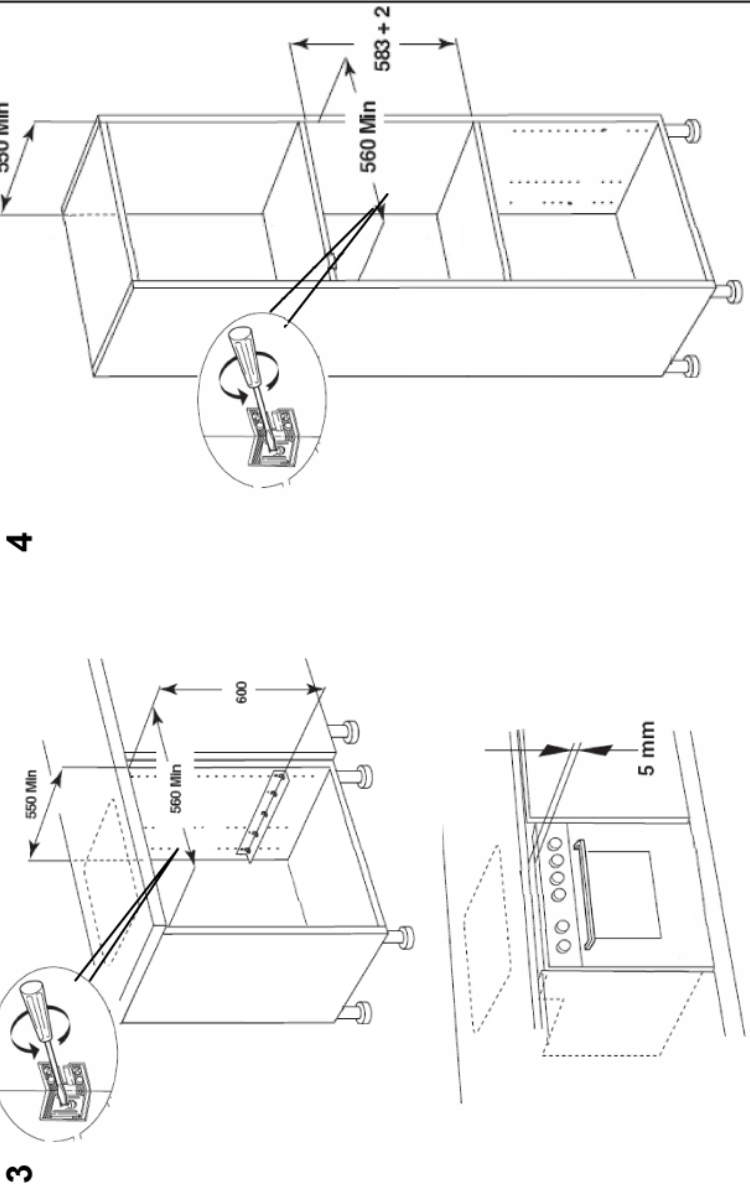
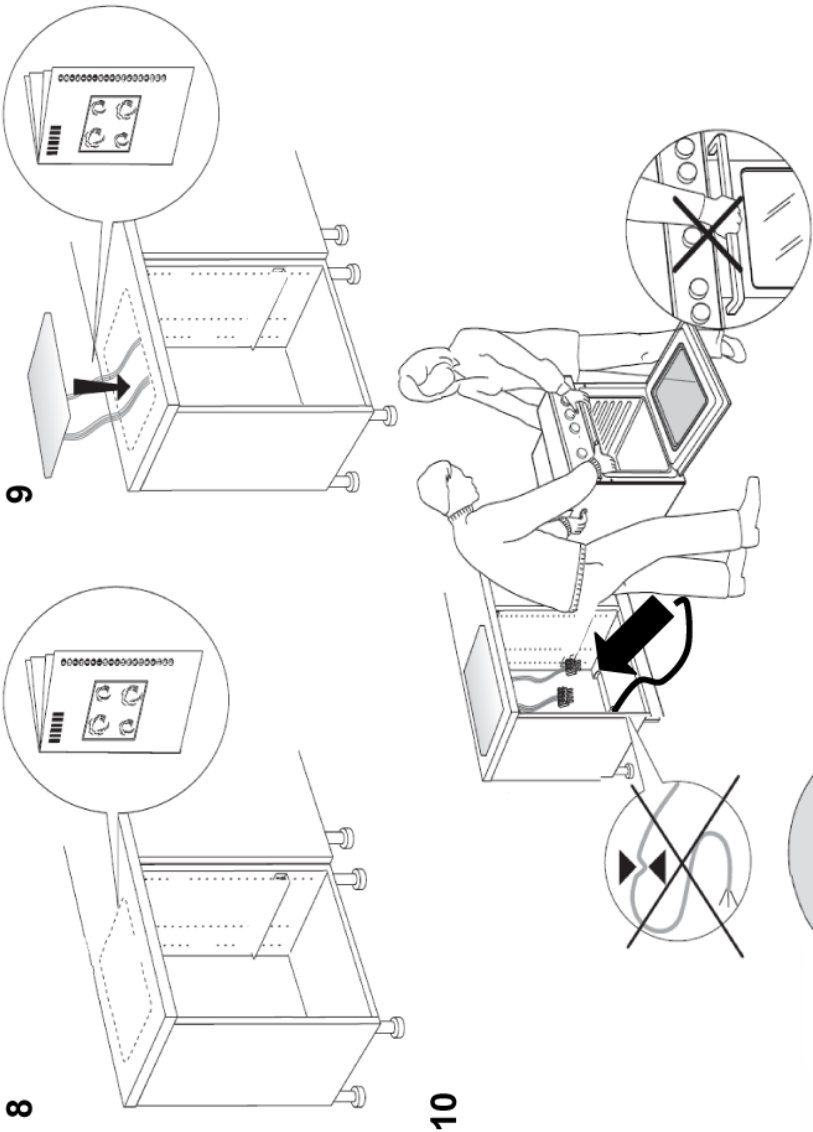


2



A

B

**B****A**