

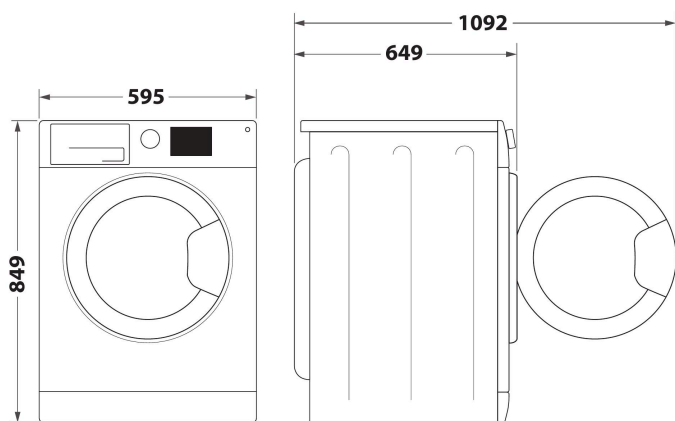
# FFT D 8X3B EE

12NC: 859991635820

Codul GTIN (EAN): 8003437625190

# Whirlpool

SENSING THE DIFFERENCE



- Clasă energetică A+++
- Capacitate uscare: 8,0 kg
- Alb finisaj
- Tehnologia 6TH Sense
- Tehnologie pompă de căldură
- FreshCare+
- Pornire cu întârziere 1-24h
- Timp de uscare
- Delicate
- Nivele de uscare reglabile
- Program Rapid
- Bumbac Eco
- Lână
- Program fibre mixte
- Articole de dimensiuni mari, speciale
- Blugi
- Articole sportive

## Uscator de rufe Whirlpool cu pompa de caldura: independent, 8,0kg - FFT D 8X3B EE

Caracteristici uscatoare independente Whirlpool: capacitate sporita de incarcare, 7 kg. Datorita tehnologiei Al 6-lea Simt si tamburului, hainele nu isi vor pierde din stralucire. Cu ajutorul tehnologiei pompei de caldura, aerul este incalzit si se reduce consumul de energie.



### Silențios

Acest uscător Whirlpool este conceput pentru a reduce la minimum zgomotul, oferind o funcționare silențioasă.



### Tehnologia AI 6-LEA SIMȚ

Tehnologia AI 6-LEA SIMȚ detectează automat cantitatea de rufe și stabilește durata potrivită a ciclului de uscare, garantând nivelul de uscare dorit, optimizând durata și consumul de energie.



### FreshCare+

Păstrează-ți hainele proaspete până la 6 ore după terminarea programului selectat\*. Sistemul inovator FreshCare+ are grijă de îmbrăcămintea ta în interiorul uscătorului, datorită unui control inteligent al temperaturii și a unei acțiuni delicate de rotire a tamburului, care mențin prospețimea articolelor de îmbrăcăminte și împiedică apariția mirosurilor neplăcute. Tratamentul FreshCare+ lasă hainele cu adevărat mai proaspete și oferă confort suplimentar - chiar și după mai multe ore de la terminarea ciclului de uscare. \*Tratamentul FreshCare+ inhibă proliferarea principalelor surse de miros neplăcut (în interiorul uscătorului) până la 6 ore după terminarea uscării. Nu este compatibil cu programele destinate articolelor de îmbrăcăminte delicate și cu niveluri de uscare suplimentară sau pentru așezarea articolelor direct în dulap.



### Capacitate 8 kg

Bucură-te de mai mult spațiu. Datorită capacității de 8 kg a tamburului său, acest uscător de rufe Whirlpool îți oferă tot spațiul necesar pentru hainele tale.



### Clasă de eficiență energetică A+++

Eficiență energetică remarcabilă. Datorită clasei sale de eficiență energetică A+++ , acest uscător de rufe Whirlpool îți permite să te bucuri de rezultate ideale și un consum excelent de energie.



### Display premium

Control fără efort. Acest uscător de rufe Whirlpool are o interfață de utilizare modernă și intuitivă, care asigură o experiență optimă.



### Eco Monitor

Caracter ecologic. Sistemul Eco Monitor îți permite să monitorizezi consumul de energie, și îți oferă sfaturi pentru a programa uscătorul de rufe în mod optim.

# FFT D 8X3B EE

12NC: 859991635820

Codul GTIN (EAN): 8003437625190

# Whirlpool

SENSING THE DIFFERENCE

## MAIN FEATURES

Grup de produse	Uscator
Codul comercial	FFT D 8X3B EE
Codul GTIN (EAN)	8003437625190
Tipul de construcție	Independent
Tipul de instalare	Independent
Suprafață de lucru detașabilă	Fara
Tip de încărcare	Front loader
Culoarea principală a produsului	Alb
Conectarea electrică (W)	700
Curent (A)	10
Tensiune (V)	220-240
Frecvență (Hz)	50
Lungimea cablului de alimentare electrică (cm)	150
Tip de conectare	Schuko
Înălțimea produsului	849
Lățimea produsului	595
Adâncimea produsului	649
Adâncimea cu ușă deschisă la 90 grade (mm)	1092
Greutate netă (kg)	44

## TECHNICAL FEATURES

Programe automate	Da
Sistem de monitorizare a umidității	Da
Temperatură de uscare reglabilă	Fara
Indicator progres	Da
Indicator digital contorizare	Da
Opțiuni Pornire Întârziată	Continuous
Durată max Pornire Întârziată (h)	24
Indicator filtru blocat	Da
Indicator rezervor plin	Da
Uscare rapidă	Fara
Funcția anti-șifonare	Da
Volum tambur (l)	120

## ENERGY LABEL

Clasa de eficiență energetică - NOU (2010/30 / UE)	A+++
Clasa eficienta la condensare - NOU (2010/30 / UE)	A
Consum energie uscător electric, încărcătură completă - NOU (2010/30 / UE)	1,42
Eficiență de condensare ponderată	91
Consumul anual de energie ponderat, uscător electric - NOU (2010/30 / UE)	175,0
Capacitatea de rufe din bumbac (kg) - NOU (2010/30 / UE)	8,0
Tip uscator	Prin condensare
Nivel de zgomot (dB(A) re 1 pW)	64
Durată program bumbac la încărcătură maximă	165
Durată programul bumbac la încărcătură parțială	96
Durata programată ponderată	126
Consum de energie în modul pornit - NOU (2010/30 / UE)	2,00
Durata în modul pornit - NOU (2010/30 / UE)	15
Consum de energie în modul oprit - NOU (2010/30 / UE)	0,50

**ENERG** Y IJA  
enerгия · ενεργεια  
IE IA

**WHIRLPOOL**  
FFT D 8X3B EE

**A+++**

**175,0**  
kWh/annum

ENERGIA · ЕНЕРГИЯ · ENERGIA  
ENERGIJA · ENERGY · ENERGIE  
ENERGI

**165**  
min/cycle\*

**8,0**  
kg

**64**  
dB

**ABCDEF**

\*umetva · ciklus · portion · zykus  
trajanje · ciklo · porcije  
objekta · ciklus · ciklus · ciklus  
ciklu · ciklus · cykl · ciklu  
program · trajanje

392/2012