

Whirlpool



## Bruksanvisning



[www.whirlpool.eu/register](http://www.whirlpool.eu/register)



---

# BRUKSANVISNING

---



**TACK FÖR ATT DU HAR KÖPT EN PRODUKT FRÅN  
WHIRLPOOL.**

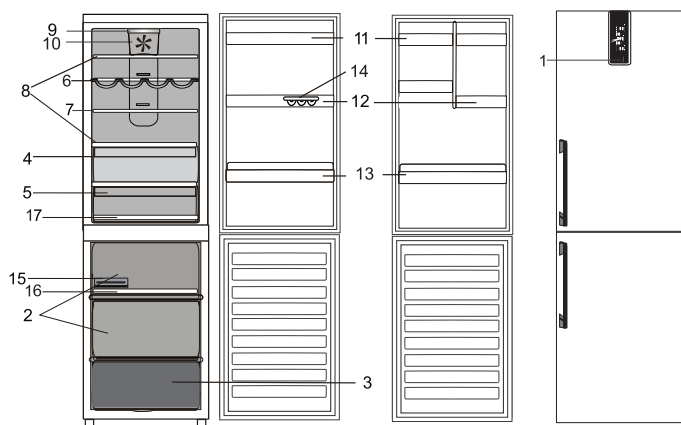
För att få fullständig assistans, registrera din apparat på  
[www.whirlpool.eu/register](http://www.whirlpool.eu/register)

---

## INNEHÅLLSFÖRTECKNING

<b>Användning och skötsel</b> .....	<b>2</b>
<b>Produktbeskrivning</b> .....	<b>2</b>
Tillbehör * .....	2
Kontrollpanel .....	3
Hyllor .....	4
Lucka .....	5
Kyldel med automatisk avfrostning .....	5
Kylfack 0° .....	5
Frysdel med automatisk avfrostning .....	5
<b>Hur man använder apparaten</b> .....	<b>6</b>
Första användningen .....	6
Kylskåpsdel och förvaring av mat .....	6
Förvaring av färska matvaror och drycker .....	6
Frysfack för förvaring av mat .....	7
Ta bort fryslådan .....	7
Tips om infrysning och förvaring av färska livsmedel .....	7
Frost mat: tips när du handlar .....	7
Hur lång tid hemfrusen mat kan förvaras .....	8
Funktionsljud .....	8
Larmtabell .....	9
Råd att följa om apparaten inte används .....	9
<b>Rengöring och underhåll</b> .....	<b>10</b>
<b>Felsökning</b> .....	<b>11</b>
<b>Kundservice</b> .....	<b>12</b>
<b>Installationsanvisningar</b> .....	<b>13</b>

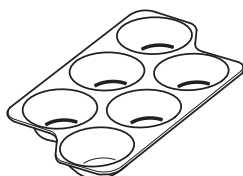
# Produktbeskrivning



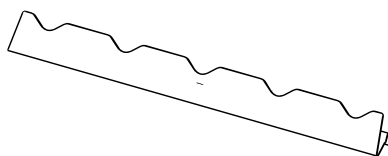
1. Kontrollpanel
2. Förvaringsfack
3. Frys och förvaringsutrymme
4. Kylfack \*
- (bäst för kött och fisk)
5. Frukt- och grönsakslåda
6. Flaskställ \*
7. Instickshylla \*
8. Hyllor
9. LED-belysning
10. Fläkt\*
11. Utdragbar förvaringshylla med lock \*
12. Uttagbara flerfunktionshyllor
13. Flaskbalkong
14. Äggfack \*
15. Isbitlåda\*
16. Snabbfrysningsplatta \*
17. Kylplatta \*

## Tillbehör \*

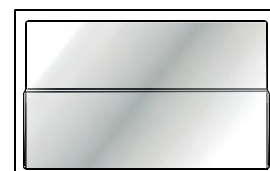
### ÄGGFACK



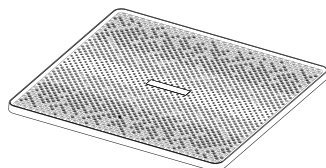
### FLASKSTÄLL



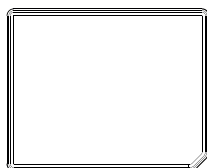
### INSTICKSHYLLA



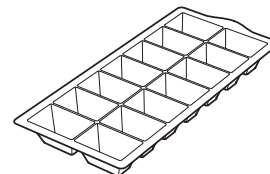
### KYLPLATTA



### SNABBFRYSNINGSPLATTA

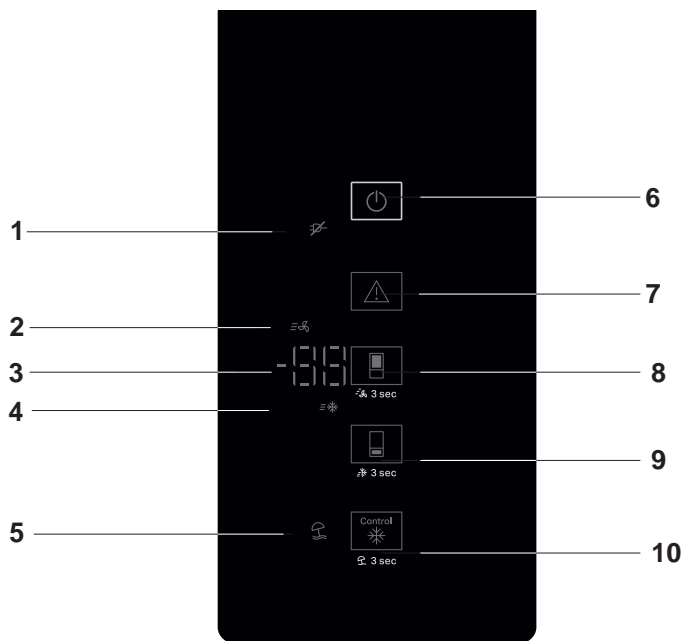


### ISKUBSLÅDA



\* Finns endast på vissa modeller

## Kontrollpanel



1. Lampa för Strömavbrottslarm
2. Lampa för snabbkylning
3. Kylskåps- och frystemperaturdisplay
4. Lampa för Snabbinfrysning
5. Semesterlägesindikator

6. Knapp På/Standby
7. Larmknapp
8. Knapp för Kylskåpstemperatursnabbkylning
9. Knapp för Frystemperatursnabbinfrysning
10. Knapp för precisionskontroll / knapp för semesterläge

### På/Standby

För att sätta produkten i Standby-läge, **håll knappen På/Standby intryckt i 3 sekunder**. Alla lampor förutom På/Standby släcks. Tryck på knappen igen för att återaktivera produkten.

### Kylskåpstemperatur

För att justera kylskåpstemperaturen, tryck på kylskåpstemperatursnabbkylningsknappen. Kylskåpstemperaturen kan justeras till mellan +2 och +8 °C, så som framgår av kylskåps- och frystemperaturdisplayen.

### Frysens temperatur

För att justera temperaturen i frysen, tryck på knappen för frystemperatur. Frysens temperatur kan justeras till mellan -16 och -24 °C, såsom det framgår av FRYSTEMPERATUR-knappen/snabbkylningsknappen.

### Snabbkylning

Snabbkylningsfunktionen används för att öka kylskåpets kylkapacitet. Vi rekommenderar att använda denna funktion när stora mängder matvaror placeras i kylskåpet. Tryck på FRYSTEMPERATUR-knappen/Snabbkylningsknappen för att aktivera snabbkylningsfunktionen. Snabbkylningslampan tänds när funktionen slås på. Funktionen kopplas automatiskt ur efter 6 timmar eller kan stängas av manuellt genom att trycka på FRYSTEMPERATUR-knappen/snabbkylningsknappen igen.

### Snabbinfrysning

Den här funktionen rekommenderas när du ska frysa in en stor mängd matvaror. Tryck en gång på FRYSTEMPERATUR-knappen / snabbinfrysningsknappen 24 timmar innan du ska frysa in färsk livsmedel för att aktivera snabbinfrysningsfunktionen. Snabbinfrysningslampan tänds när funktionen slås på. Efter 24 timmar kan maten läggas in i mitten av fryszonen för att frysas in. Funktionen kopplas automatiskt ur efter 48 timmar eller kan stängas av manuellt genom att trycka på FRYSTEMPERATUR-knappen / snabbinfrysningsknappen igen.

### Funktion för precisionskontroll

Funktionen för precisionskontroll är en avancerad teknik som reducerar temperaturvariationerna i hela frysdelen till ett minimum tack vare ett innovativt luftsystem som arbetar helt oberoende av kylskåpet. Frysens förbrukning reduceras upp till 60% och maten behåller dess ursprungliga kvalitet och färg. Tryck på knappen precisionskontroll för att slå på eller stänga av funktionen för precisionskontroll. Funktionen arbetar optimalt inom ett definierat temperaturintervall: mellan -22°C och -24°C.

Om funktionen aktiveras när aktuell frystemperatur är inställd på ett varmare börvärde än -22°C ställs temperaturen automatiskt in på -22°C för att överensstämja med dess arbetstemperatur. Om användaren ändrar frystemperaturen till ett värde utanför arbetsområdet när funktionen är aktiverad stängs funktionen automatiskt av. Om snabbinfrysning aktiveras spärras funktionen "Precision control" tills snabbinfrysningsfunktionen stängs av.

**Semesterläge**

Slå på funktionen för att minska strömförbrukningen när du är borta en längre tid. För att aktivera semesterläget, tryck på knappen precisionskontroll i 3 sekunder. När funktionen är aktiverad kommer den tillhörande symbolen att tändas och kylskåpsdisplayen visar 12°C. Gör på samma sätt för att stänga av funktionen. Om du ändrar på börvärdet för kylskåpets temperatur inaktiveras funktionen automatiskt. När denna funktion är aktiverad fungerar frysdelen normalt.

**Smart display \***

Den här tilläggsfunktionen kan användas för att spara energi. För att aktivera Smart Displayen, tryck samtidigt på KYLSKÅPstemperaturknappen och FRYSTemperatureknappen. När den aktiveras stängs andra knappar och displayer av för att minimera förbrukningen. Gör på samma sätt för att stänga av funktionen. Kom ihåg att denna funktion inte kopplar ur apparaten från elnätet, utan endast minskar den externa displayens strömförbrukning. Varje gång du vill använda kontrollpanelen och se alla funktioner behöver du bara trycka på vilken knapp som helst för att väcka upp panelen.

**Fläkt\***

Fläkten gör att temperaturen fördelas jämnt inuti kylen och att matvarorna följaktligen förvaras bättre. Fläkten startar beroende på temperatur och/eller fuktighetsnivå i kylskåpet. Om apparaten har en fläkt kan den vara utrustad med ett antibakteriefilter. Om apparaten har en fläkt kan den vara utrustad med ett antibakteriefilter. Besök vår webbplats eller kontakta kundtjänst för att köpa filtret.

**LED-belysning**

Om belysningssystemet inte fungerar ska du kontakta service för att byta ut det.

**Viktigt:** Den invändiga belysningen tänds när kylskåpsdörren öppnas. Om dörren lämnas öppen i mer än 8 minuter släcks belysningen automatiskt.

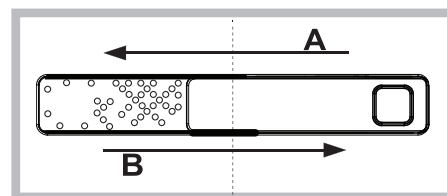
**6<sup>th</sup> Sense**

**6<sup>th</sup> sense** Denna funktion arbetar automatiskt för att garantera optimala förhållanden för förvaring av matvaror. Funktionen "6<sup>th</sup> Sense" aktiveras automatiskt när:

- en stor mängd matvaror placeras i kylskåpet
- kylskåpsdörren har stått öppen länge
- under längre strömavbrott när den invändiga temperaturen i skåpet har ökat så mycket att det föreligger risk att livsmedlen inte kan förvaras på säkert sätt.

**Luftfuktighetskontroll\***

Öppna fuktregulatorn (position B) om du vill förvara livsmedel som frukt i en mindre fuktig miljö, eller stäng den (position A) för att förvara livsmedel i en mer fuktig miljö som grönsaker.

**Instickshylla \***

Tack vare rälssystemet låter denna hylla dig att skjuta in varor under framdelen, vilket skapar ett extra utrymme för förvaring av höga flaskor eller kannor.

**Enkelt åtkommet fack i frysen \***

Frysacket är bra för att enkelt komma åt ofta använda produkter, frysa eller helt enkelt förvara matrester eller små saker.

**Hyllor**

Samtliga hyllor, luckor och korgar är avtagbara.

\* Finns endast på vissa modeller

---

## Lucka

---

### Vändbar dörrupphängning

Obs: Dörren kan hängas om till öppning på andra sidan. Omhängning av dörrar som utförs av vår serviceorganisation täcks inte av garantin. Vi rekommenderar att två personer deltar vid omhängning av dörren. Följ instruktionen.

---

## Kyldel med automatisk avfrostning

---

Avfrostningen av kyldelen sker automatiskt. När det bildas vattendroppar på kyldelens bakre innervägg är det ett tecken på att den automatiska avfrostningen pågår.

Avfrostningsvattnet leds till ett dräneringshål och samlas sedan upp i en behållare där det förångas.

---

## Kylfack 0°

---

Kylfacket 0° garanterar ett temperaturområde på mellan -2°C till 3°C beroende på vald temperaturinställning i kylskåpet och är perfekt för att:

- Förvara kött, fisk och ömtålig mat;
- snabbt kyla ned varm mat;
- upptining vid låg temperatur (förhindrar spridning av mikroorganismer)

Temperaturen 0 °C uppnås, under standardförhållanden, när kylens temperatur ställs in på minimitemperatur. Kom ihåg att när du ändrar kylskåpets temperatur ändras även temperaturen i Kylfacket 0°. Kom ihåg att Kylfacket 0° är en mekanisk funktion som alltid är i drift och kan inte stängas av.

---

## Frysdel med automatisk avfrostning

---

I frysar med No Frost-funktion cirkulerar kallluft i förvaringsutrymmena för att förhindra isbildning och behöver således inte avfrostas.

Infrysta matvaror fastnar inte vid väggarna, etiketter förblir läsbara och förvaringsutrymmen hålls rena.

## Hur man använder apparaten

### Första användningen

Vänta minst två timmar efter installationen innan du ansluter apparaten till elnätet. När stickkontakten har satts in i vägguttaget sätts kylskåpet automatiskt i funktion. De idealiska förvaringstemperaturerna har ställts in på fabriken.

När kylskåpet slås på tar det 4–6 timmar innan det uppnår korrekt förvaringstemperatur.

### Kylskåpsdel och förvaring av mat

Kyldelen passar för förvaring av färska livsmedel och drycker. Avfrostning av kyldelen sker automatiskt. Under automatisk avfrostning förekommer vattendroppar på kyldelens bakre panel. Avfrostningsvattnet leds till ett dräneringshål och samlas sedan upp i en behållare där det förångas.

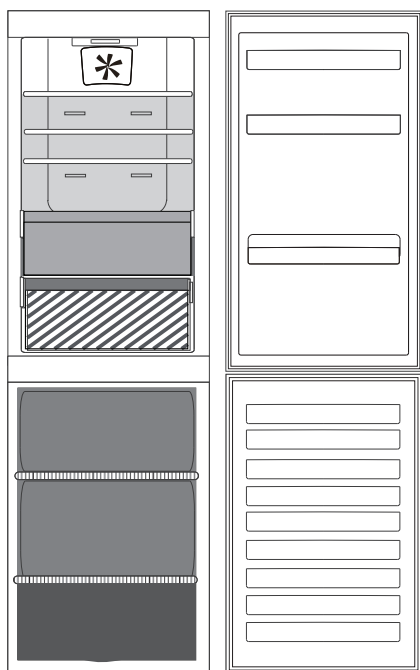
Obs: Omgivningstemperaturen, hur ofta dörrarna öppnas och apparatens placering kan påverka den invändiga temperaturen i de två utrymmena. Ställ in temperaturen baserat på dessa faktorer. Om omgivningen är mycket fuktig kan kondens bildas i kyldelen, framför allt på glashyllorna. Vi rekommenderar att du stänger behållare som innehåller vätskor (t.ex. buljong), slår in produkter med hög vattenhalt (t.ex. grönsaker) och slår på fläkten (finns på vissa modeller). Alla lådor, dörrhyllor och hyllor kan tas bort.

#### Ventilation

När luften cirkulerar i kyldelen bildas zoner med olika temperaturer. Temperaturen är kallast ovanför frukt- och grönsakslådan och vid den bakre väggen. Den är varmast i den övre främre delen av kylskåpet. Otillräcklig ventilation resulterar i ökad energiförbrukning och minskad kyleffekt.

### Förvaring av färska matvaror och drycker

Livsmedel som avger en stor mängd etylengas (äpplen, aprikoser, päron, persikor, avokado, fikon, plommon, blåbär, meloner, bönor) och de som är känsliga för denna gas, såsom frukt, grönsaker och sallad, bör alltid separeras eller lindas in för att inte minska hållbarhetstiden. Till exempel ska inte tomater förvaras tillsammans med kiwi eller kål. Förvara inte matvaror tätt intill varandra för att tillåta att luften cirkulerar fritt. Använd behållare av återvinningsbar plast, metall, aluminium eller glas och plastfolie för att slå in maten. Om du bara har en liten mängd matvaror att förvara i kylskåpet rekommenderar vi att använda hyllorna ovanför frukt- och grönsakslådan eftersom det är den svalaste delen av kylskåpet. Förvara vätska och mat som kan avge eller dra åt sig lukt eller smak i stängda behållare eller täck över dem. Använd flaskhållaren för att undvika att flaskor välter (finns på vissa modeller).

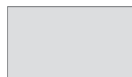


#### Förklaring



#### TEMPERERAD ZON

Rekommenderas för förvaring av exotiska frukter, burkar, drycker, ägg, såser, inlagda grönsaker, smör, sylt



#### KALL ZON

Rekommenderas för förvaring av ost, mjölk, mejeriprodukter, delikatesser, yoghurt



#### KALLASTE DELEN

Rekommenderas för förvaring av kallskuret, efterrätter, kött och fisk



#### FRUKT- OCH GRÖNSAKSLÅDA

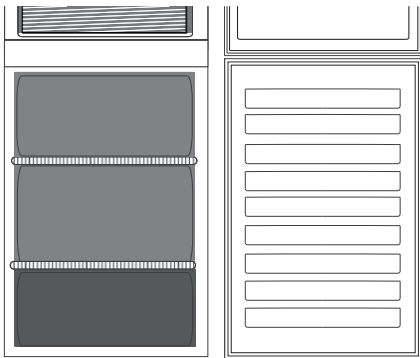
## Frysack för förvaring av mat

Frysdelen passar för förvaring av frysta matvaror (till datummärkingen på förpackningen) och infrysning av färska matvaror. Mängden matvaror som kan frysas in under 24 timmar visas på typskylten. Placera matvarorna som ska frysas in i frysdelen och lämna tillräckligt utrymme runt förpackningarna så att luften kan cirkulera fritt. Delvis upptinade matvaror ska inte frysas in igen. Det är viktigt att matvarorna slås in på ett sådant sätt att vatten, fukt eller kondens inte tränger in.

Du kan öka förvaringsutrymmet i frysdelen genom att ta ut fryslådorna. Kontrollera att dörren är korrekt stängd.

### Isbitar

Fyll iskubslådan till 2/3 med vatten och placera den i frysdelen. Använd aldrig vassa eller spetsiga föremål för att ta loss isbitarna.



### Förklaring



**FRYSLÅDOR**

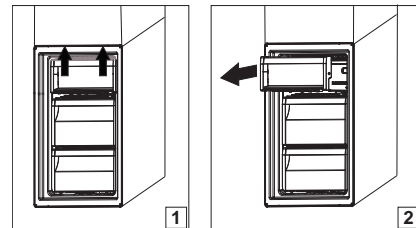
**FRYSEDELSLÅDA**

(Extra kall zon)

Rekommenderas för att frysa in färsk/tillagad mat.

## Ta bort fryslådan

- Öppna frysdörren.
- Dra den översta lådan uppåt genom att hålla i höger och vänster hörn (1).
- Ta ut lådan (2).
- Sätt tillbaka den översta lådan i omvänd ordning.



## Tips om infrysning och förvaring av färska livsmedel

- Vi rekommenderar att märka den frysta maten med innehållstyp och datum. Märkingen hjälper dig att ta reda på förpackningens innehåll och matens sista förbrukningsdag. Frys inte in upptinad mat igen.
- Före infrysning, slå in och förslut färska livsmedel i: aluminiumfolie, plastfolie, plastförpackningar, plastburkar med lock eller frysbehållare, förutsatt att dessa är lämpliga för infrysning av livsmedel.
- För bästa infrysningresultat ska matvarorna vara färska och av hög kvalitet.
- Färska grönsaker och färsk frukt bör frysas in direkt efter att de har plockats för att behålla samma näringsvärde, konsistens, färg och smak. Vissa typer av kött, särskilt vilt, bör hängas före infrysning.
- Låt alltid varm mat svalna innan du lägger in i frysen.
- Konsumera livsmedel som tinat helt eller delvis omedelbart. Frys inte in upptinade livsmedel på nytt såvida de inte först har tillagats. När upptinade livsmedel har tillagats kan de frysas in på nytt.
- Frys inte flaskor som innehåller vätska.

## Fryst mat: tips när du handlar

Att tänka på när du köper fryst mat:

- Försäkra dig om att förpackningen eller omslaget är intakt eftersom kvaliteten på livsmedlet annars kan ha försämrats. Om förpackningen är skrovlig eller har fuktfläckar har livsmedlet inte förvarats på optimalt sätt och det kan ha börjat tina.
- Planera din runda i livsmedelsaffären så att du går till frysdiskens det sista du gör och använd fryspåsar för hemtransporten.
- Lägg in frysta livsmedel i frysen så fort du kommer hem.
- Helt eller delvis tinad mat får inte frysas in igen utan ska förtäras inom 24 timmar.
- Se till så att temperaturvariationerna i matvarorna minimeras i så stor mån som möjligt. Respektera den datummärkning som anges på förpackningen.
- Följ alltid anvisningarna om frysförvaring som finns på matförpackningen.



## Hur lång tid hemfrusen mat kan förvaras

Produkt	Förvaringstid
Smör eller margarin	6 månader
Ost	3 månader
<b>Fisk</b> Skaldjur	2-3 månader 1 månad
Frukt (förutom citrus)	8-12 månader
Glass eller sorbet	2-3 månader
<b>Kött</b> Skinka, korv Stekar (nöt/fläsk/lamm) Biffar eller kotletter (nöt/lamm/fläsk)	2 månader 8-12 månader 4 månader
Mjök, färsk flytande	1-3 månader
Fågel (kyckling/kalkon)	5-7 månader
Grönsaker	8-12 månader

## Funktionsljud

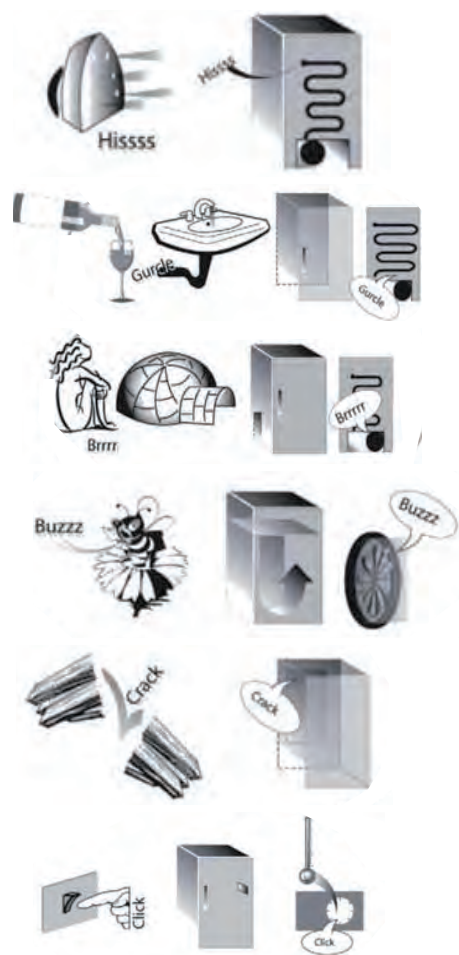
Det är normalt att apparaten avger ljud eftersom flera fläktar och motorer används för att reglera funktioner som slås på och av automatiskt.

### Vissa av funktionsljuden kan dämpas genom att:

- Nivellera apparaten och installera den på en jämn yta.
- Undvik att apparaten kommer i direkt kontakt med möbler.
- Se till att invändiga komponenter är placerade på rätt sätt.
- Se till att flaskor och behållare inte kommer i kontakt med varandra.

### Vissa av funktionsljuden som hörs ändå

1. Ett väsende ljud när du sätter på apparaten första gången eller efter ett långt uppehåll.
2. Ett gurglande ljud när kylvätska rinner in i ledningarna.
3. Ett BRRR-ljud kommer från kompressorn när den är igång.
4. Ett surrande ljud när vattenventilen eller fläkten börjar arbeta.
5. Ett knakande ljud när kompressorn slås på.
6. Ett KLICK-ljud från termostaten som bestämmer när kompressorn ska starta.



## Larmtabell

Larmtyp	Signal	Orsak	Åtgärd
Larm öppen dörr	Larmlampan för öppen dörr förblir tänd, ljudlarmet aktiveras och larmlampan blinkar.	Kylskåpsdörren eller frysdörren har lämnats öppen i mer än 2 minuter.	Stäng dörren eller tryck på larmknappen för att stänga av ljudsignalen.
Temperaturlarm	Temperaturdisplayen blinkar (°C) och larmlampan förblir tänd.	Frysens invändiga temperatur är otillräcklig	Tryck på knappen för larmstopp. Ljudsignalen avbryts, temperaturdisplayen (°C) blinkar och larmlampan förblir tänd tills temperaturen kommer till < -10°C.
Strömavbrottslarm	Symbolen för strömavbrottslarm förblir tänd och larmlampan blinkar.	Vid långvarigt strömavbrott kan den invändiga temperaturen stiga till 0 °C.	Tryck på knappen för larmstopp. Ljudlarmet tystas.
Felfunktion	Bokstaven "F" blinkar på displayen (°C).	Fel på produkten.	Kontakta kundtjänst.

## Råd att följa om apparaten inte används

### Om apparaten inte används

Koppla bort apparaten från elnätet, ta ut produkterna, avfrostas apparaten vid behov och rengör den.

Lämna dörren på glänt så att luft kan cirkulera i utrymmena. Luftcirkulationen motverkar mögel och dålig lukt.

### Vid strömavbrott

Håll dörarna stängda så att matvarorna förblir kalla så länge som möjligt. Frys inte in delvis upptinade matvaror igen. Vid längre strömavbrott kan strömavbrottslarmet aktiveras (finns på modeller med elektroniskt övervakningssystem).

## Rengöring och underhåll

**Dra alltid ut stickkontakten från eluttaget eller koppla bort apparaten från elnätet på annat sätt innan någon typ av rengöring och underhåll utförs.**

**Använd aldrig slipande rengöringsprodukter. Rengör aldrig kylskåpets delar med lättantändliga vätskor.**

**Använd inte ångvätt.**

**Knapparna och kontrollpanelens display får inte rengöras med alkohol eller liknande ämnen utan med en torr trasa.**

- ▶ Rengör apparaten regelbundet med en duk, ljummet vatten och ett mildt rengöringsmedel som är avsett för invändig rengöring av kylskåp.
- ▶ Rengör utsidan av apparaten och dörrlisten med en fuktig trasa och torka av med en mjuk duk.
- ▶ Rengör regelbundet kondensorn på baksidan av apparaten med en dammsugare.



**Viktigt:**

- ▶ Knapparna och kontrollpanelens display får inte rengöras med alkohol eller liknande ämnen utan med en torr trasa.
- ▶ Kylsystemets rör är placerade i närheten av skålen för avfrostningsvattnet och kan bli mycket heta. Rengör dem regelbundet med en dammsugare.

## Felsökning

Felsökning	Möjliga orsaker	Lösningar
Apparaten fungerar inte.	Apparaten kan ha problem med strömförsörjningen.	<ul style="list-style-type: none"> <li>Kontrollera om nätkabeln är ansluten till ett eluttag med korrekt spänning.</li> <li>Kontrollera skyddsanordningarna och säkringarna i elsystemet i ditt hem</li> </ul>
Det finns vatten i avfrostningsskålen.	Detta är helt normalt vid varmt och fuktigt väder. Även om skålen är fylld till hälften tyder det på normal funktion.	<ul style="list-style-type: none"> <li>Kontrollera att apparaten står i våg så att vattnet inte rinner ur skålen.</li> </ul>
Kylskåpslisterna där dörrens tätningsskåp sitter känns varma vid beröring.	Detta är inte ett fel. Detta är normalt vid varmt väder när kompressorn är igång.	
Lampan tänds inte.	Lampan kan behöva bytas ut. Apparaten kan vara i läget På/Standby.	<ul style="list-style-type: none"> <li>Kontrollera att skyddsanordningarna och säkringarna i elsystemet i ditt hem fungerar som de ska.</li> <li>Kontrollera om nätkabeln är ansluten till ett eluttag med korrekt spänning</li> <li>Om LED-lamporna är trasiga ska du kontakta service för att byta mot lampor av samma typ. Lamporna är endast tillgängliga via kundtjänst eller auktoriserade återförsäljare.</li> </ul>
Motorn verkar arbeta för mycket.	Hur länge motorn är igång beror på olika omständigheter: Hur ofta dörren öppnas, mängden mat, rumstemperatur, temperaturreglagens inställningar.	<ul style="list-style-type: none"> <li>Kontrollera att apparatens reglage är korrekt inställda.</li> <li>Kontrollera om en stor mängd matvaror har tillsatts i apparaten.</li> <li>Kontrollera att dörren inte öppnas för ofta.</li> <li>Kontrollera att dörren stängs ordentligt.</li> </ul>
Apparatens temperatur är för hög.	Det kan finnas olika orsaker (se "Åtgärder").	<ul style="list-style-type: none"> <li>Kontrollera att kondensorn (på baksidan av apparaten) inte är täckt med damm eller ludd.</li> <li>Kontrollera att dörren är korrekt stängd.</li> <li>Kontrollera att dörrtätningarna är korrekt monterade.</li> <li>Under varma dagar när rumstemperaturen är varm är det normalt att motorn är igång längre.</li> <li>Om dörren har lämnats öppen under en längre tid eller om en stor mängd mat har placerats i apparaten aktiveras motorn under en längre tid för att kyla av apparaten invändigt.</li> </ul>
Dörrarna stängs och öppnas inte på rätt sätt.	Det kan finnas olika orsaker (se "Åtgärder").	<ul style="list-style-type: none"> <li>Kontrollera att inga matförpackningar blockerar dörren.</li> <li>Kontrollera att de invändiga delarna eller den automatiska ismaskinen sitter korrekt.</li> <li>Kontrollera att dörrlisterna inte är smutsiga eller klabbiga.</li> <li>Se till att apparaten står i våg.</li> </ul>

## Kundservice

### LUCKAN ÄR LÅST, MED ELLER UTAN

1. Försök att lösa problemet på egen hand med hjälp av anvisningarna i **FELSÖKNING**.
2. programmet körs inte.

### OM PROBLEMET KVARSTÅR EFTER OVAN NÄMNDA KONTROLLER, KONTAKTA NÄRMASTE KUNDTJÄNST

För att få assistans, ring numret som visas i garantihäftet eller följ instruktionerna på webbsidan

**[www.whirlpool.eu](http://www.whirlpool.eu)**

När du kontaktar kundservice ska du alltid uppge:

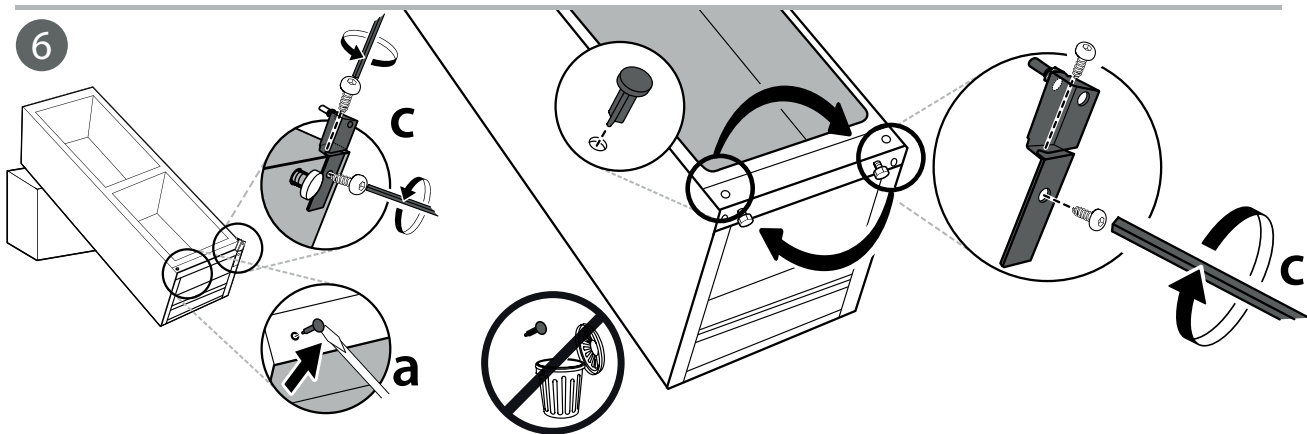
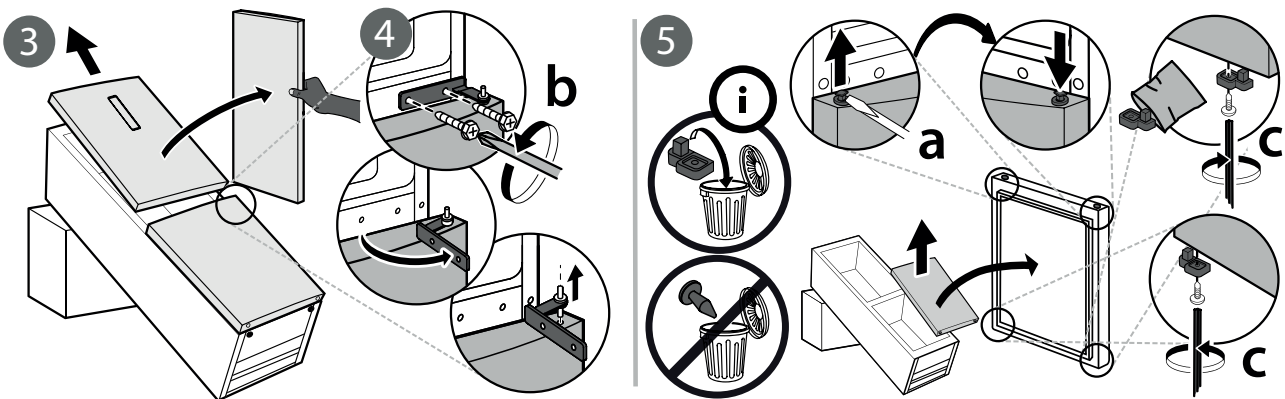
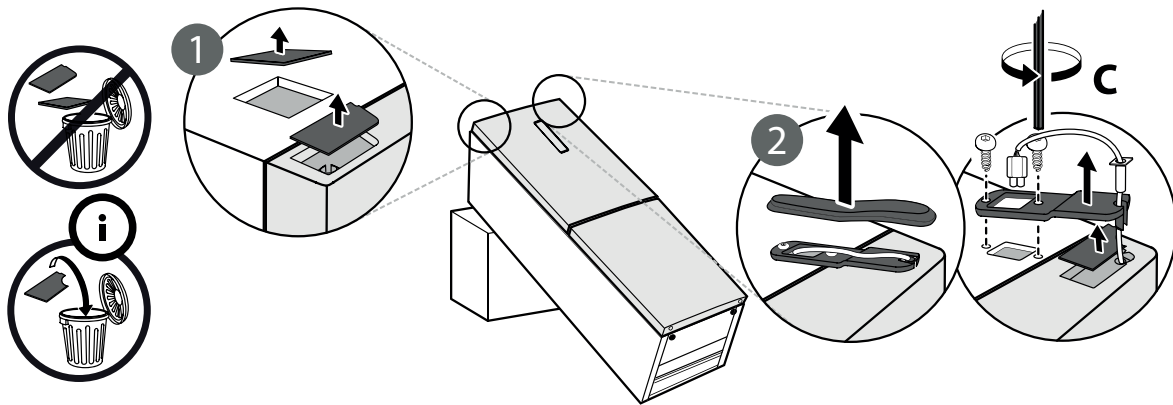
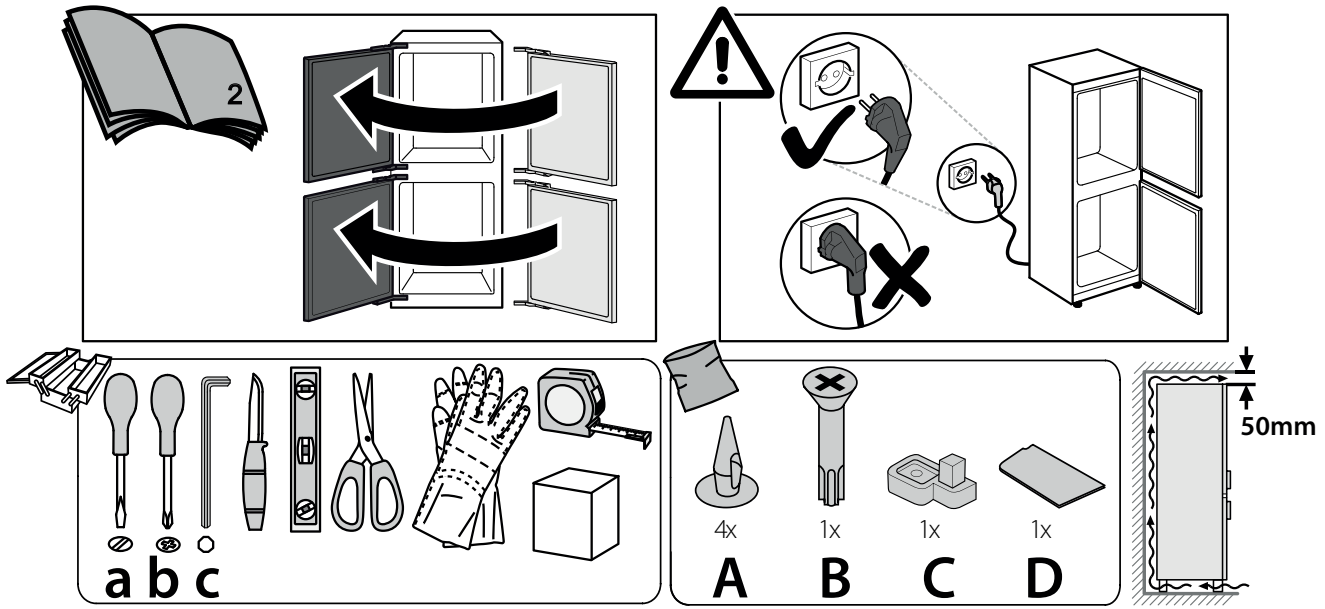
- en kort beskrivning av felet
- Typ av apparat och exakt modell;
- Servicenumret (numret efter ordet Service på typskylten). Servicenumret anges även i garantihäftet;
- hela din adress;
- ditt telefonnummer.

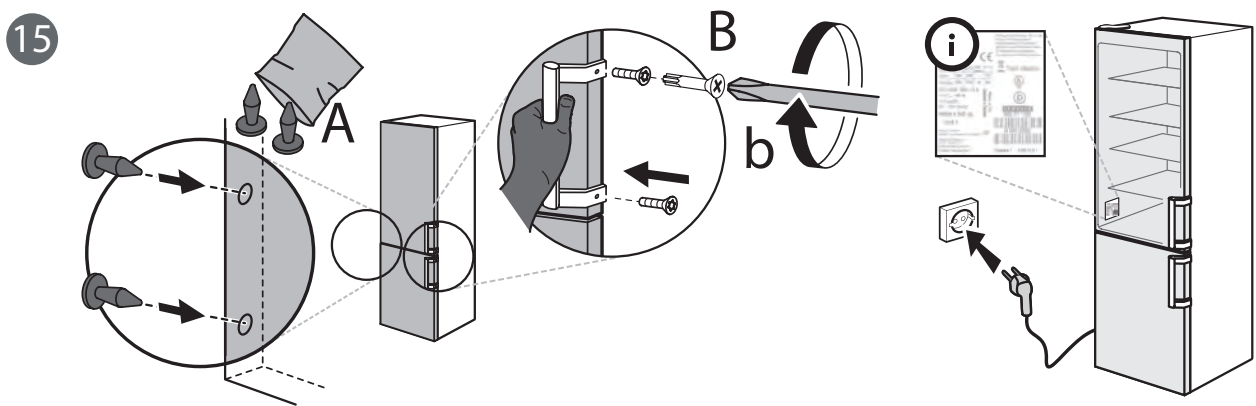
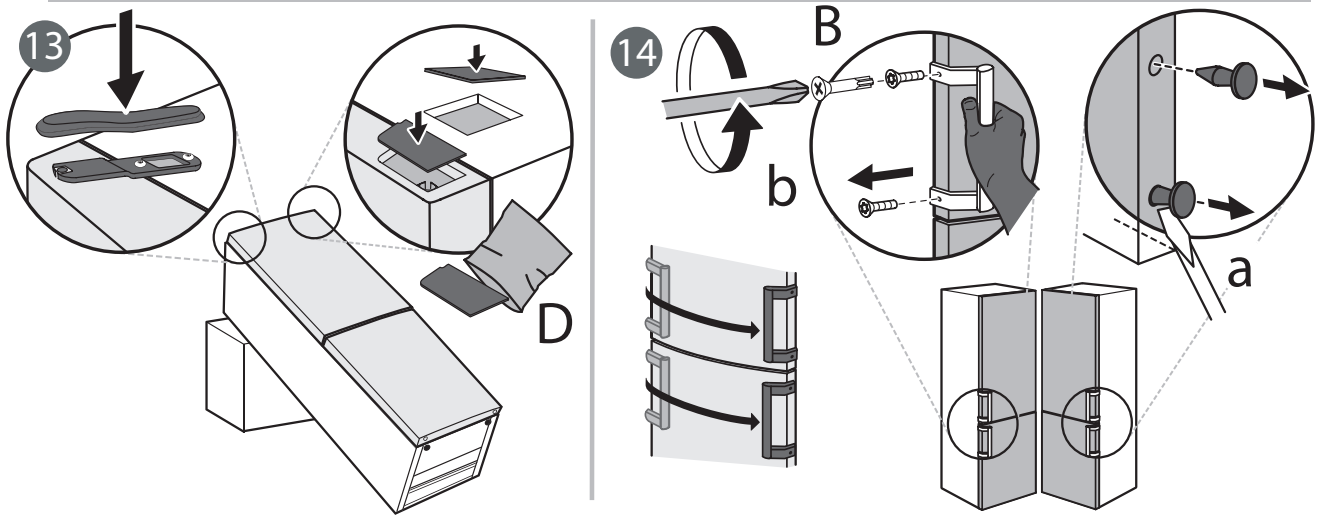
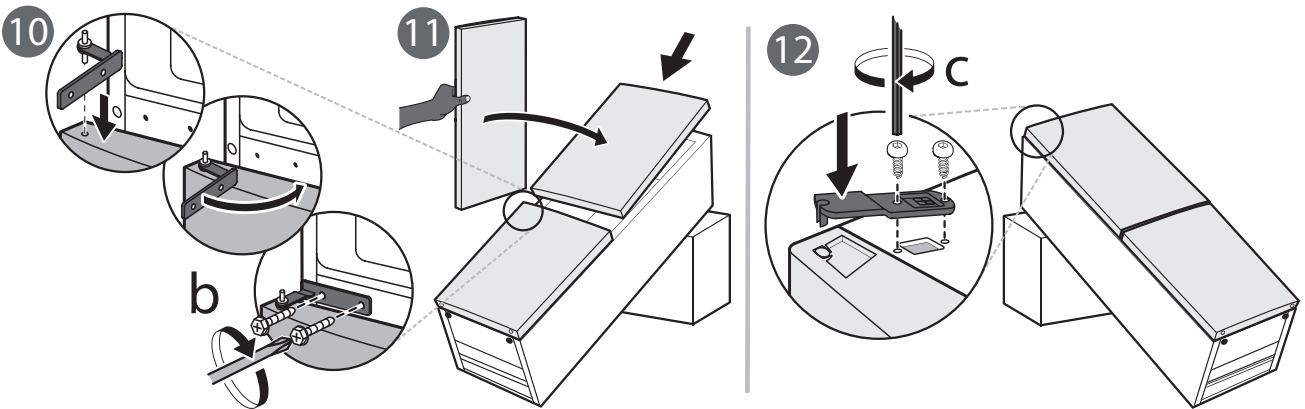
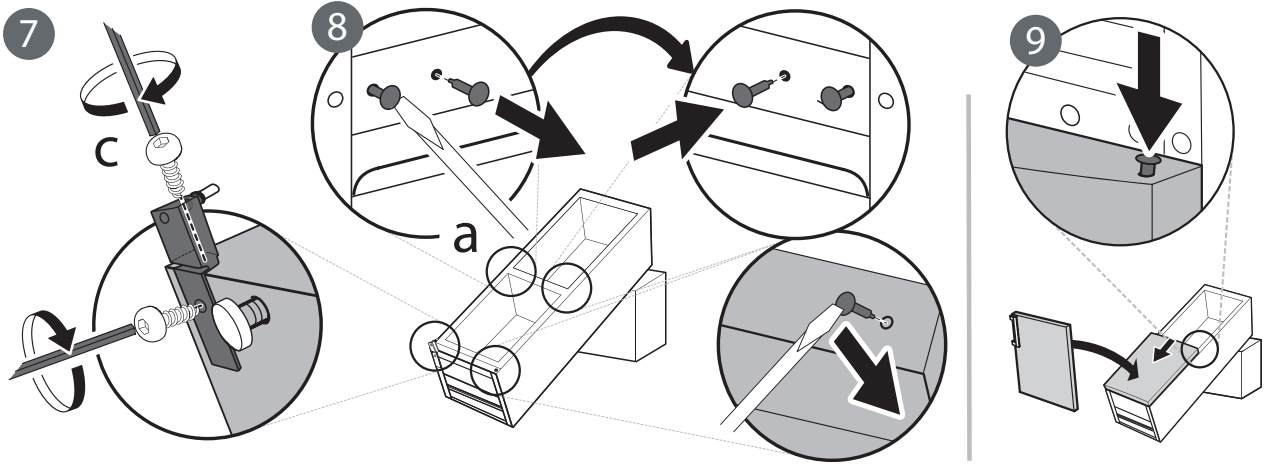
Vänd dig alltid till en auktoriserad serviceverkstad om det blir nödvändigt med reparation (som garanti för att originalreservdelar används och att reparationen utförs på korrekt sätt).

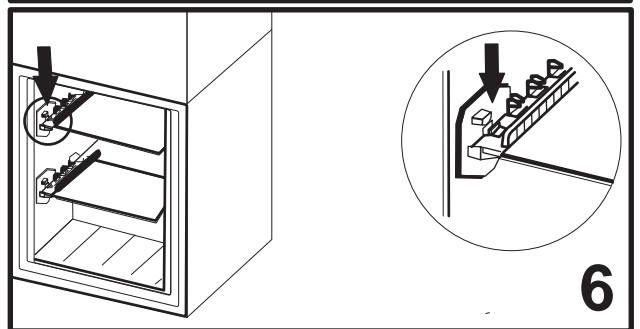
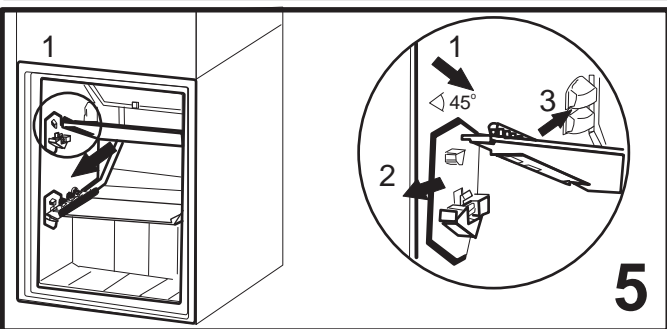
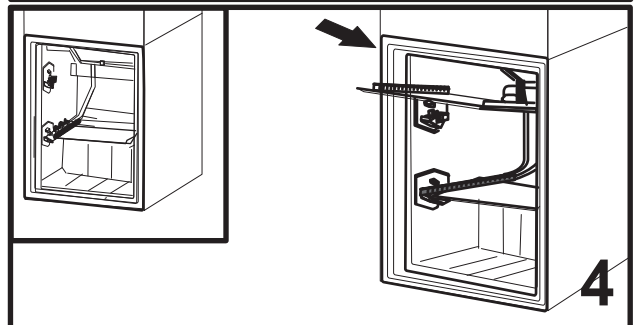
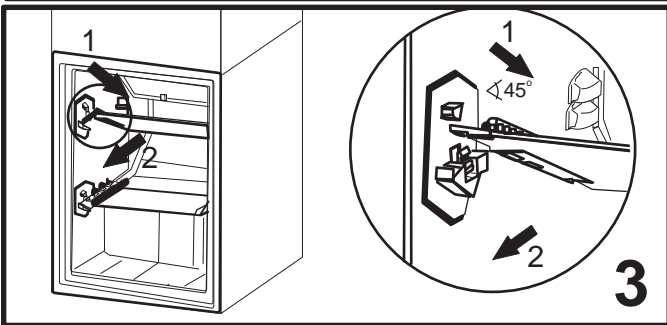
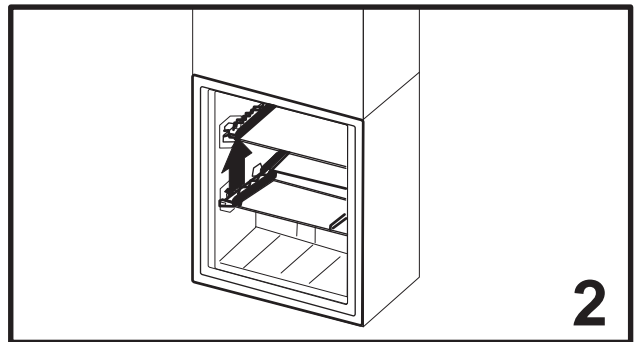
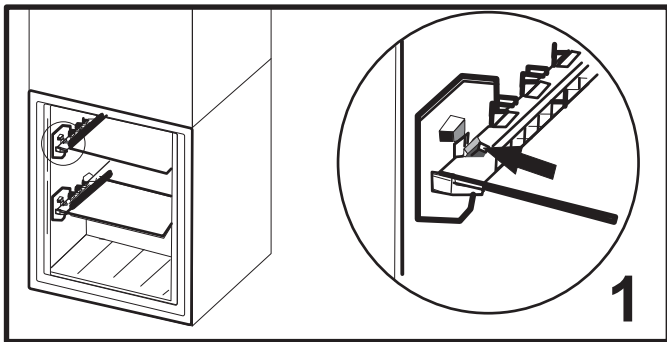
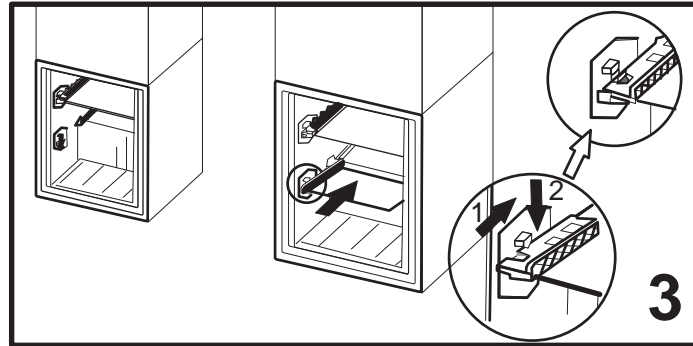
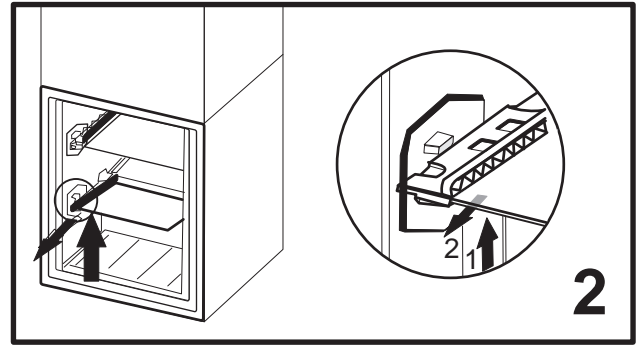
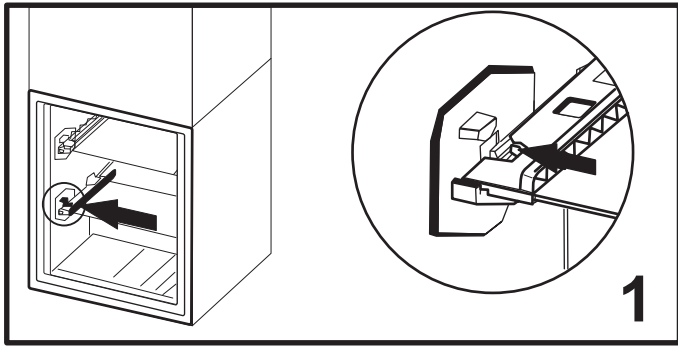


**SERVICE** 0000 000 00000









400011319210