

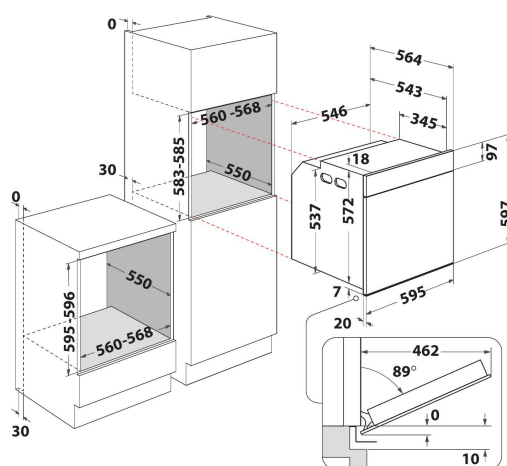
# WOI78FPT1SBA

12NC: 859991683740

Kod EAN: 8003437836725

Whirlpool

SENSING THE DIFFERENCE



- Technologia 6th Sense
- Klasa energetyczna A+
- Wnęka 73 L
- Cook4
- Ready2Cook
- Funkcja rozmrażania
- Wentylator termoobiegu
- Grill
- Emaliowane wnętrze łatwe do czyszczenia
- Funkcja turbo grill
- Gotowanie maxi
- Funkcja przyrządzania wypieków
- Utrzymywanie ciepła
- Delikatne zamykanie drzwiczek
- Wyrastanie
- Produkty mrożone
- Ulubione przepisy

## Piekarnik elektryczny do zabudowy Whirlpool: kolor czarny - WOI78FPT1SBA

Cechy piekarnika do zabudowy Whirlpool: zaawansowana technologia elektryczna umożliwia oszczędne gotowanie potraw. Lampa halogenowa zwiększa wydajność energetyczną. Wyjątkowa technologia 6-ty Zmysł umożliwia wybór spośród różnorodnych zaprogramowanych wcześniej ustawień, dzięki którym piekarnik automatycznie dopasuje ustawienia gotowania, temperatury i czasu, zapewniając doskonałe rezultaty. Delikatne zamykanie drzwiczek piekarnika ułatwiające korzystanie. Funkcja Ready2Cook wykorzystuje potężny system konwekcyjny w celu szybkiego osiągnięcia odpowiedniej temperatury, całkowicie eliminując konieczność wcześniejszego nagrzewania.



### Technologia 6-ty Zmysł

Gotowe przepisy. Wybierz jeden z 30 gotowych przepisów, a piekarnik automatycznie dobierze ustawienia czasu i temperatury gotowania. Dodatkowo twoje dania będą cały czas kontrolowane, tak by się idealnie ugotowały.



### Ready2Cook

Bez wcześniejszego rozgrzewania. Funkcja Ready2Cook dzięki systemowi ogrzewania konwekcyjnego pozwala szybko osiągnąć właściwą temperaturę i całkowicie eliminuje konieczność wcześniejszego nagrzewania piekarnika.



### Multifunkcja 8

Wiele metod gotowania. Opcja Multifunkcja 8 to uniwersalne funkcje gotowania zapewniające doskonałe rezultaty, bez względu na przepis.



### FlexiClean

Dwie opcje czyszczenia w tym samym piekarniku, co pozwala na łatwe czyszczenie bez względu na okazję.



### SoftClosing

Miękkie domykanie drzwi. Dzięki zawiasom z wolnym domykaniem, drzwi piekarnika zamykają się bez wysiłku, cichym i delikatnym ruchem.



### Wyszukane półki

Płynne wysuwanie. Ten piekarnik Whirlpool dla większej wygody ma łatwo przesuwające się półki.



### Technologia pirolityczna

Proste czyszczenie za dotknięciem jednego przycisku. Technologia pirolityczna polega na spalaniu na popiół w cyklu o wysokiej temperaturze resztek jedzenia, które następnie z łatwością usuwa się gąbką. Dzięki szklanym panelom w drzwiczkach piekarnika odbijającym ciepło temperatura na zewnątrz dla większego bezpieczeństwa pozostaje niska.

# WOI78FPT1SBA

12NC: 859991683740

Kod EAN: 8003437836725

# Whirlpool

SENSING THE DIFFERENCE

## DANE OGÓLNE

Grupa produktowa	Piekarnik
Nazwa serii	WOI78FPT1SBA
Dominujący kolor produktu	Czarny
Typ budowy	Do zabudowy
Sterowanie	Elektroniczne
Elementy obsługi i sygnalizacji	-
Czy urządzenie posiada sterowanie do płyty?	Brak
Do jakiego typu płyt urządzenie ma sterowanie?	-
Programy automatyczne	Tak
Natężenie	16
Napięcie	220-240
Częstotliwość	50
Długość przewodu zasilającego	100
Rodzaj wtyczki	Brak
Głębokość urządzenia przy drzwiach otwartych pod kątem 90°	-
Wysokość urządzenia	597
Szerokość urządzenia	595
Głębokość urządzenia	564
Minimalna wysokość niszy	583
Minimalna szerokość niszy	560
Głębokość niszy	550
Waga netto	38.9
Pojemność użytkowa	73
System czyszczenia	Pyroliza + Hydroliza
Drabinki boczne	1
Blachy do pieczenia	3

## DANE TECHNCZNE

Timer	Tak
Kontrola czasu	Elektroniczne
Opcje ustawiania czasu	Start/stop
Zabezpieczenie	-
Oświetlenie wewnętrzne	Tak
Liczba lamp wewnętrznych	1
Umiejscowienie światła wewnętrznych	Zamontowane z tyłu
Prowadnice piekarnika	Teleskopowe
Sonda	Tak

## EFEKTYWNOŚĆ

Rodzaj zasilania	Elektryczne
Rodzaj energii	Elektryczne
Klasa efektywności energetycznej - NOWA DYREKTYWA (2010/30/UE)	A+
Zużycie energii w cyklu w trybie tradycyjnym - NOWA DYREKTYWA (2010/30/WE)	0.64
Zużycie energii w cyklu w trybie z włączonym wentylatorem - NOWA DYREKTYWA (2010/30/WE)	0.87

**ENERG** Y UA  
енергия · ενεργεια IE IA

**WHIRLPOOL** WOI78FPT1SBA

A+++  
A++  
A+  
A  
B  
C  
D

**A+**

73 L

0.64 kWh/cycle\*

0.87 kWh/cycle\*

\* циска - циклус - portion - zklus - npluyqnyua - ciclo - tsükkel - ohjelma - ciklus  
ciklus - cikls - ciklu - cycles - cykl - ciclu - program - cykel

65/2014