

1. Sugárzó főzőzóna Ø 145
2. Sugárzó főzőzóna Ø 180
3. Hátsó főzőzóna szabályozógombja ■
4. Első főzőzóna szabályozógombja ■
5. Maradványhő

- A főzőlap használatához forgassa el a gomb(ka)t az óramutató járásával megegyező irányban a kívánt teljesítménybeállításra.
- A főzőlap kikapcsolásához forgassa vissza a gomb(ka)t „0” állásba.
- A főzőlap fel van szerelve 2 jelzőfényvel, amelyek akkor jeleznek, amikor a főzőzónák forróak. Ezek a jelzőfények bekapcsolnak, amint a főzőzónák magas hőmérsékletet érnek el. Ezek a jelzőfények még azután is világítanak, hogy a megfelelő főzőzónát kikapcsolták, és csak azután alszanak ki, hogy a főzőzóna hőmérséklete már nem veszélyes.

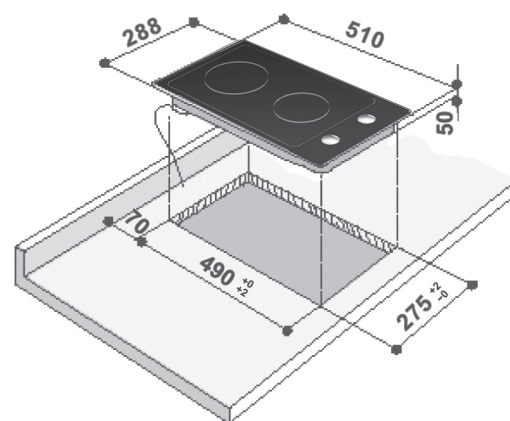
A FŐZŐLAP ÉS A MUNKAFELÜLET MÉRETEI (MM)

Tápfeszültség	Vezetékek száma x mérete	Gomb (1-12)
1-2	Vaj, csokoládé stb. olvasztása	1-2
2	Étel melegen tartása és kis mennyiségű folyadékok felmelegítése	2-3-4
3	Nagyobb mennyiségek melegítése, sodók és mártások készítése	4-5-6
3-4	Lassú párolás, pl. párolt zöldségek, spagetti, levesek, egytálételek, pörköltek	6-7
4	Minden sült ételhez, bordák, steak, fedő nélküli főzés (pl. rizottó)	7-8
4-5	Húsok pirítása, burgonya, hal sütése és nagy mennyiségű víz felforralása	8-9-10
6	Hirtelen sütés, steak, sültétek serpenyőben stb.	11-12

- Fontos:**
A kerámialap tartós sérülésének elkerülése érdekében ne használjon:
- nem teljesen sík fenekű edényeket,
 - zománczott fenekű fémedényeket.

ELEKTROMOS CSATLAKOZTATÁS

Tápfeszültség	Vezetékek száma x mérete
220-240 + ⊕	H05 RR-F 3 X 1,5 mm ²



A tudnivalók weboldalunkon is megtalálhatók:
docs.whirlpool.eu

FONTOS BIZTONSÁGI TUDNIVALÓK

AZ ÖN ÉS MÁSOK BIZTONSÁGA RENDKÍVÜL FONTOS

Ez a kézikönyv és maga a készülék fontos biztonsági figyelmeztetéseket tartalmaz, amelyeket el kell olvasni és mindig figyelembe kell venni.

VIGYÁZAT!

Minden biztonsági figyelmeztetés pontosan jelzi az adott veszély típusát, és megmutatja, hogyan lehet a készülék nem megfelelő használatából eredő sérüléseket, károkat és elektromos áramütéseket elkerülni. Ügyeljen arra, hogy betartsa a következőket:

- Mielőtt bármilyen szerelési műveletet végezne, a készüléket le kell választani az elektromos hálózatról.
- A készülék beszerelését és karbantartását szakembernek kell végeznie a gyártó utasításaival és a helyi biztonsági előírásokkal összhangban. Ne javítsa meg, illetve ne cserélje ki a készülék semmilyen alkatrészét, ha az adott művelet nem szerepel kifejezetten a felhasználói kézikönyvben.
- A készüléket földelni kell.
- A tápkábelnek elég hosszúnak kell lennie ahhoz, hogy a helyére beszerelt készüléket csatlakoztatni lehessen a hálózati aljzathoz.
- A beszereléshez a hatályban lévő biztonsági előírásoknak megfelelően egy legalább 3 mm-es érintkezéscsökkentő összpólusú kapcsoló szükséges.
- Ne használjon elosztót vagy hosszabbító kábelt.
- Ne húzza meg a tápkábelt.
- Beszerelés után az elektromos alkatrészeknek hozzáférhetetlennek kell lenniük a felhasználó számára.
- A készüléket kizárólag háztartási használatra, ételek készítésére tervezték. Egyéb célra történő használata tilos (pl. helyiség fűtése). A gyártó nem vállal felelősséget a helytelen használatból vagy a vezérlőelemek hibás beállításából eredő károkért.
- A készülék és annak hozzáférhető részei használat közben felforrósodhatnak. Legyen óvatos, és ne érintse meg a fűtőszálakat. Folyamatos felügyelet híján a 8 év alatti gyermekeket távol kell tartani a készüléktől.
- Használat közben a hozzáférhető alkatrészek nagyon felforrósodhatnak. A gyermekeket távol kell tartani a készüléktől, és felügyelettel kell gondoskodni arról, hogy ne játszhassanak a készülékkel.
- Ne érintse meg a fűtőszálakat használat közben és után. Ne hagyja, hogy a készülékhez ruhadarabok vagy más gyúlékony anyagok hozzáérjenek, amíg valamennyi elem kellőképpen le nem hűlt.
- Ne tegyen gyúlékony anyagokat a készülékre vagy a készülék közelébe.
- A túlhevült olaj és zsír könnyen meggyulladhat. Magas zsír- és olajtartalmú ételek készítésekor legyen óvatos.
- A készüléket 8 éves vagy annál idősebb gyermekek használhatják, valamint a csökkent fizikai, érzékelési vagy mentális képességekkel rendelkező személyek, illetve azok, akik nem rendelkeznek a termékkel kapcsolatos tapasztalattal és tudással, de csak abban az esetben, ha felügyelet alatt állnak, vagy előzetesen utasításokkal látták el őket a készülék biztonságos használatát illetően, valamint tisztában vannak az esetleges veszélyekkel. Gyermekek nem végezhetik a tisztítást és karbantartást felügyelet nélkül.
- Ha a felszín sérült, kapcsolja ki a készüléket az áramütés elkerülése érdekében.
- A készüléket nem szabad külső időzítő vagy távvezérlő rendszerrel működtetni.
- Ha felügyelet nélkül zsírral vagy olajjal főz a főzőlapon, az veszélyes lehet, és tüzet okozhat. SOHA NE próbálja meg eloltani a tüzet vízzel, hanem kapcsolja ki a készüléket, és borítsa le a lángot pl. egy fedővel vagy egy pokróccal.
- Tűzveszély: Ne tároljon semmilyen tárgyat a főzőfelületeken.
- Ne használjon gőznyomással működő tisztítóberendezéseket.
- A fémből készült tárgyakat, pl. késeket, villákat, kanalakat és fedőket ne tegye rá a főzőlapra, mert felforrósodhatnak.

TÍPUS: PLEVP 220-240/380-415V~2N 50/60HZ 2,9 KW



A FŐZŐLAP HASZNÁLATÁT MEGELŐZŐ TEENDŐK

Használat előtt távolítsa el:

- a főzőlapra tapadt ragasztómaradványokat;
- a védőkartont és a védő műanyag fóliát
- Ellenőrizze, hogy a szállítás során nem sérült-e meg a főzőlap. Ha kétségei vannak, hívja a vevőszolgálatot.

ÁPOLÁS ÉS KARBANTARTÁS

Fontos: Soha ne tisztítsa a készüléket nagynyomású vízszugárral vagy gőzsugaras tisztítóberendezéssel.

- A tisztításhoz használjon meleg vizet és/vagy semleges tisztítószer. A főzőlap felületét törölje át először nedves, majd száraz puha vagy bőr törlőkendővel.
- Ha a rozsdamentes acélfelületet huzamosabb ideig dörzshatású súrolópárnával tisztítja, vagy azt hosszabb ideig klórt (vagy annak összetevőit) tartalmazó tisztítószer, ammónia vagy erősen savas anyagok hatásának teszik ki, a felület foltosodhat és korrodálhat. Adott tisztítószer első használata előtt a tisztítószer címkéjén ellenőrizze, hogy az teljes mértékben megfelel-e a felület tisztításához.
- Ne hagyja, hogy a termék huzamosabb ideig savas vagy lúgos anyagokkal érintkezzen, így többek között ecettel, mustárral, sóval, cukorral és citromlével.
- A kifiröccsenő vizet, mártást, kávé és más ételnyomokat azonnal törölje szárazra.
- Ne használjon dörzshatású tisztítószereket és súrolópárnákat.
- Gőzzel tisztító eszközök használata tilos!
- Ne használjon gyúlékony termékeket.
- A zománcozott és az üveg részeket meleg vízzel és/vagy semleges hatású tisztítószerrel tisztítsa.

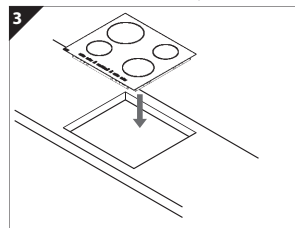
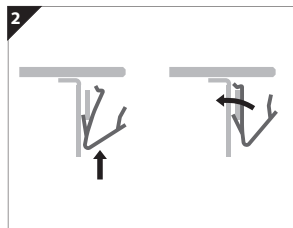
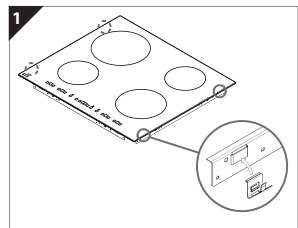
Javaslatok

Fontos: A főzőlapot minden szerelési vagy javítási művelet előtt kapcsolja le az elektromos hálózatról.

- Az áramforráshoz való csatlakoztatás előtt minden elektromos csatlakozót össze kell dugni.
- A készüléket szakembernek kell üzembe helyeznie a gyártó utasításaival és az érvényes helyi előírásokkal összhangban.
- Csomagolja ki a főzőlapot, és ellenőrizze, hogy a szállítás során nem sérült-e meg a készülék. **Ha bizonytalan, forduljon a kereskedőhöz vagy a legközelebbi vevőszolgálati központhoz.**

A bútor előkészítése a tűzhelylap beépítéséhez

- A készülék beszerelése előtt vágja méretre a munkafelületet. Figyelmesen távolítsa el a faforgácsot és a fűrészport, mivel ezek gátolhatják a készülék megfelelő működését.
- A főzőlapot minimum 30 mm, maximum 50 mm vastag munkafelületbe kell beilleszteni.
- Helyezzen be a főzőlap aljától minimum 20 mm távolságra egy elválasztó lapot, hogy az ne legyen hozzáférhető a felhasználó számára.



HIBAEHÁRÍTÁSI ÚTMUTATÓ

A főzőlap nem működik:

- Ellenőrizze az áramellátás meglétét.
- Kapcsolja ki és be a főzőlapot, hátha megszűnik a probléma.
- Ellenőrizze, hogy a gomb nincs-e „0” állásba forgatva. Fordítsa a többpólusú kapcsolót az „Off” (Ki) helyzetbe néhány percre, majd ismét az „On” (Be) állásba.

VEVŐSZOLGÁLAT

Mielőtt a vevőszolgálathoz fordul:

- Győződjön meg arról, hogy nem tudja megoldani saját maga a problémát a „Hibaelhárítási útmutató” fejezetben ismertetett pontok végrehajtásával.

Ha a hiba a fenti ellenőrzések után továbbra is fennáll, lépjen kapcsolatba a legközelebbi ügyfélszolgálatl.

Kérjük, adja meg a következőket:

- a hiba rövid leírását;
- a termék pontos típusát és modellszámát;
- a szervizszámot (az adattáblán a Service szó után álló számot a főzőlap alatt). A szervizszám a garanciafüzetben is megtalálható;
- a teljes címét;
- a telefonszámát (a körzetszámmal együtt).

Ha bármilyen javítás válik szükségessé, hívja fel az egyik hivatalos **márkaszervizt** (annak biztosítása érdekében, hogy eredeti alkatrészeket használjanak, és a javításokat megfelelően végezzék el).

Ha elmulasztja betartani ezeket az utasításokat, az kedvezőtlenül befolyásolhatja a termék biztonságát és minőségét.

ÜZEMBE HELYEZÉS

- Abban az esetben, ha sütőt kíván beszerelni a főzőlap alá, győződjön meg arról, hogy azt a Whirlpool gyártotta, és fel van szerelve hűtőrendszerrel.
- A főzőlap és a sütő között semmi nem lehet (pl. kábelek, szigetelőanyag stb.).
- A szomszédos konyhabútor-elemet legalább 100 mm távolságra kell beállítani a főzőlap szélétől.
- Vágjon a munkafelületen egy megadott méretű nyílást.
- A munkalap belső éleit tanácsos faragasztóval vagy szilikonnal szigetelni.
- Ha még nincs a helyén, rögzítse a mellékelt szigetelőt a főzőlaphoz, miután alaposan megtisztította a tapadófelületet.

Üvegkerámia főzőlap

Fontos: A főzőlap beszerelése előtt távolítson el minden védőfóliát.

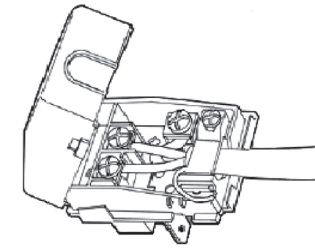
Győződjön meg arról, hogy a munkafelületen a főzőlapot befogadó nyílást a rajzon feltüntetett méreteknek megfelelően, a tűrés tartományok betartásával vágta ki.

A főzőlap csatlakoztatása az elektromos hálózatra

Megjegyzés: A sárga/zöld földvezetéket a ⊕ szimbólummal ellátott csavarhoz kell csatlakoztatni.

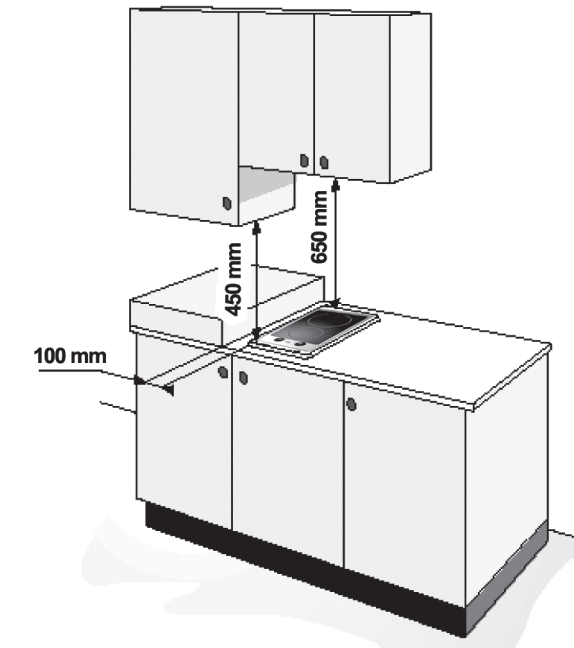
Ha a hálózati tápkábel nincs még csatlakoztatva:

- Blankolja a kábel végének külső borítását kb. 70 mm hosszán.
- Majd blankolja a belső borítást is kb. 10 mm hosszán.



Energiatakarékos kivitelre vonatkozó nyilatkozat

Ez a készülék az EN 60350-2 európai szabvánnyal összhangban megfelel a 66/2014 sz. európai rendelet energiatakarékos kivitelre vonatkozó követelményeinek.



- Nyissa fel a kapcsolótáblát úgy, hogy egy megfelelő szerszámmal benyomja az oldalsó rögzítőkapcsokat.
- Illessze a kábelt a kábelszorítóba, és csatlakoztassa a vezetékeket a kapcsolótáblához.
- Zárja le a kapcsolótábla fedelét.
- Az elektromos csatlakoztatás után illessze be felülről a főzőlapot, és akassza a rögzítőrugókba a 1. ábrának megfelelően.


KÖRNYEZETVÉDELMI TANÁCSOK

A csomagolóanyag megsemmisítése:

- A csomagolóanyag teljes mértékben újrahasznosítható, amint azt az újrahasznosítás jele (♻) is igazolja.
- A csomagolóanyagokkal ne szennyezze a környezetet, hanem a helyi hatóságok utasításai szerint járjon el.

Használt háztartási készülékek hulladékba helyezése

- Ez a készülék az elektromos és elektronikus berendezések hulladékairól szóló 2012/19/EK irányelvnek (WEEE) megfelelő jelöléssel van ellátva. Ha az előírásokkal összhangban kezeli a terméket hulladékként, segít elkerülni a környezettel és az emberi egészséggel kapcsolatos azon, esetlegesen negatív következményeket, amelyeket a termék nem megfelelő hulladékkezelése egyébként okozhatna.

A terméken vagy a kísérő dokumentumokon látható  jelzés arra utal, hogy ezt a készüléket nem szabad háztartási hulladékként kezelni, hanem az elektromos és elektronikus berendezések újrahasznosításával foglalkozó hivatalos gyűjtőhelyek valamelyikén kell leadni. Leselejtezesekor a hulladékelhelyezésre vonatkozó helyi környezetvédelmi előírások szerint kell eljárni.

A készülék kezelésével, hasznosításával és újrahasznosításával kapcsolatos bővebb tájékoztatásért forduljon a helyileg illetékes hatósághoz, a háztartási hulladékok gyűjtését végző szolgáltatóhoz vagy ahhoz a bolthoz, ahol a készüléket megvásárolta.

Energiatakarékosági tanácsok

- Olyan lábasokat és edényeket használjon, amelyek fenéklapjának átmérője azonos vagy kicsit nagyobb a főzőzónák átmérőjénél.
- Csak lapos fenekű lábasokat és serpenyőket használjon.
- Ha lehetséges, a főzés során fedje le az edényeket.
- A zöldségeket, burgonyát stb. a főzési idő lerövidítése érdekében kevés vízben főzze.
- A kukta lehetővé teszi, hogy még több energiát és időt takarítson meg.