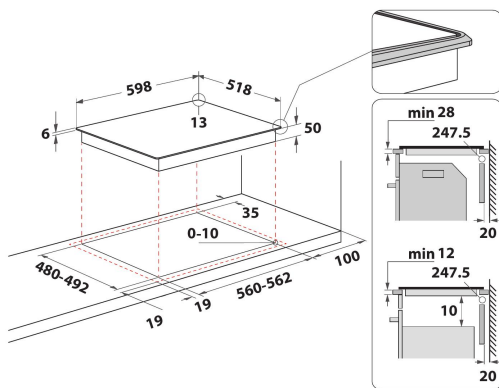
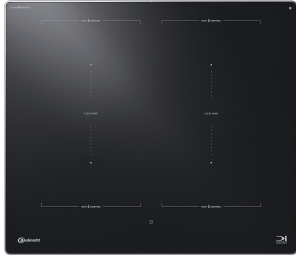


BTX6019DCA

12NC: 859991687320

EAN-code: 4011577866926



Bauknecht inductiekookplaat - BTX6019DCA

Kenmerken van deze elektrische Bauknecht kookplaat: elegante technologie, die de pan verhit en niet de kookplaat waardoor energie niet verloren gaat en voor perfecte kookresultaten. (4 + 0) kookzones. Elektrische stroomvoorziening. 4 inductiezones. Oneindige veelzijdigheid met de FlexiCook technologie: combineer meerdere pitten tot grotere kookzones voor pannen van ieder formaat. De ingebouwde sensortechnologie zorgt automatisch voor de optimale temperatuur voor sudderen, smelten of koken, met slechts één druk op de knop. Innovatieve slider-bediening om de temperatuurinstelling van iedere kookzone gemakkelijk en effectief in te stellen.

FlexiCook

Variabele kookplaten. Uw kookplaat is nu net zo variabel als de veelzijdigheid van uw favoriete gerechten. Ontdek de voordelen van flexibele kookplaten met de FlexiCook-functie: nu kunt u twee pannen met verschillende temperaturen op één kookzone verwarmen, twee zones aan elkaar koppelen, of pannen verplaatsen binnen de Flexizone, omdat de instellingen worden meegenomen en aangepast en de brugfunctie wordt gedeactiveerd. Maximale flexibiliteit voor het grootste kookplezier.



Booster

Haast? Soms moeten dingen snel gebeuren. Dankzij de boosterfunctie bereikt de kookplaat snel de gewenste temperatuur.



Inductie

Intelligent en efficiënt. Geniet van volledige flexibiliteit en bespaar tegelijkertijd energiekosten. Dankzij de innovatieve inductietechnologie wordt de warmte direct naar de bodem van de pan gebracht - en alleen als de pan op de kookplaat staat. De warmte kan, net als bij gaskookplaten, snel worden aangepast.



BTX6019DCA

12NC: 859991687320

EAN-code: 4011577866926

BELANGRIJKSTE KENMERKEN

Productgroep	Kookplaat
Uitvoering	Inbouw
Type besturing	Elektronisch
Type bedienings- en signaleringselementen	-
Aantal gasbranders	0
Aantal elektrische kookzones	4
Aantal elektrische platen	0
Aantal stralingszones	4
Aantal halogeenzones	0
Aantal inductiezones	4
Aantal elektrische warmhoudzones	0
Positie bedieningspaneel	Aan voorzijde
Materiaal basisoppervlak	Keramisch glas
Belangrijkste kleur van het product	Zwart
Aansluitwaarde (W)	7400
Waarde gasaansluiting	0
Gastype	n.v.t
Stroom	32,2
Spanning	220-240
Frequentie	50/60
Lengte elektriciteitsnoer	150
Type stekker	Nee
Gasaansluiting	n.v.t
Breedte van het product	598
Hoogte van het product	54
Diepte van het product	518
Minimale nishoogte	28
Minimale nisbreedte	560
Nisdiepte	480
Nettogewicht	12.5
Automatische programma's	Ja

TECHNISCHE KENMERKEN

Aan/uit-indicator	Ja
Indicator kookzone aan	4
Type vermogensregeling	Traploze energieregeling
Type afdekplaat	Zonder
Indicator restwarmte	Apart
Hoofdschakelaar	Ja
Veiligheidssysteem	Nee
Timer	ja

VERBRUIKSWAARDEN

Energietype	Elektrisch
-------------	------------