

# LIETOŠANAS NORĀDĪJUMI

## IERĪCES SHĒMA (1. att.)

- A. Rokturis.
- B. Drošības bloķējums (ja iekļauts).
- C. Paplāksne.
- D. Atdalītājs (ja iekļauts).
- E. Atkausēšanas ūdens aizplūdes aizbāznis.
- F. Vadības panelis.
- G. Sānu motora dzesēšanas režģis.

## VADĪBAS PANEĻA SHĒMA (2. att.)

1. Temperatūras regulēšanas **termostats**.
2. **Sarkana lampiņa** (ja iekļauta): norāda, ka temperatūra izstrādājuma iekšienē nav pietiekami zema.
3. **Zaļas krāsas gaismas diode (ja iekļauta)**: ja ir iedegusies, norāda, ka ierīce darbojas.
4. **Dzeltena/oranža izgaismota poga (ja iekļauta)**: aktivizē/deaktivizē ātrās sasaldēšanas funkciju.

Kamēr tā deg, norāda, ka ātrās sasaldēšanas funkcija ir aktivizēta.

Ātrās sasaldēšanas funkcija tiek automātiski izslēgta pēc aptuveni 50 stundām.

**Precīza vadības paneļa konfigurācija var mainīties atkarībā no modeļa.**

## MONTĀŽA

- **Izsaņojiet ierīci.**
- **Iznemiet 4 spraiņšlus, kas ievietoti starp durvīm un ierīci. (3. att.)**
- Pārlicinieties, ka atkausēšanas ūdens izplūdes aizbāznis (ja ietilpst komplektācijā) ir novietots pareizi (E).
- Lai nodrošinātu optimālu ierīces darbību un nepieļautu tās bojāšanu, atverot durvis, atstājiet vismaz 7 cm spraugu līdz aizmugurējai sienai un 7 cm spraugu sānos. (4. att.)
- Uzstādiet piederumus (ja ietilpst komplektācijā).
- Pirms lietošanas iztīriet ierīces iekšpusi.

## IERĪCES IESLĒGŠANA

- Ierīces rūpnīcas iestatījums optimālās darbības nodrošināšanai ir -18°C.
- Pieslēdziet ierīci elektrotīklam.
- Iedegas zaļās krāsas gaismas diode (ja ietilpst komplektācijā).
- Iedegas arī sarkanās krāsas gaismas diode (ja ietilpst komplektācijā), jo temperatūra ierīces iekšienē vēl nav pietiekami zema pārtikas uzglabāšanai. Sarkanā gaismas diode parasti izslēdzas pirmajās sešās stundās pēc ierīces ieslēgšanas.
- Pēc ierīces pieslēgšanas elektrotīklam un pēc optimālās temperatūras sasniegšanas pārlicinieties, ka nav nospiesta ātrās sasaldēšanas funkcijas poga (nedeg dzeltenās krāsas gaismas diode (ja ietilpst komplektācijā)).
- Ievietojiet pārtiku ierīcē tikai tad, kad sarkanās krāsas gaismas diode (ja ietilpst komplektācijā) ir nodzīsusi.

Piezīme: Bīvējums ir hermētisks, tādēļ ierīces vāku nevar uzreiz atvērt pēc tā aizvēršanas. Pirms ierīces vāka

atkārtotas atvēršanas nogaidiet dažas minūtes.

- **Šajā ierīcē tiek izmantota “Skin condenser” tehnoloģija: kondensācijas elements ir iebūvēts saldētavas sienās. Tāpēc ierīces priekšējā un sānu sienas darbības laikā var sakarst. Tā ir parasta parādība, un tādējādi arī tiek samazināts kondensāta veidošanās risks īpaši kritiskos vides apstākļos (skatiet sadaļu “Problēmu novēršanas pamācība”).**

## TEMPERATŪRAS REGULĒŠANA

Izmantojiet termostatu, lai iestatītu ideālo uzglabāšanas temperatūru. Lai noregulētu iekšējo temperatūru, veiciet tālāk minētās darbības.

- Lai iestatītu siltāku uzglabāšanas temperatūru, pagrieziet termostata pogu pozīcijā 1.
- Lai iestatītu aukstāku uzglabāšanas temperatūru, pagrieziet termostata pogu pozīcijā 6.
- Daļēji noslogotai ierīcei vai ja ierīces iekšpusē esošais noslogojuma indikators ir zem ierīces iekšpusē esošā simbola “e” (ja iekļauts aprīkojumā), termostatu ieteicams pārslēgt zemākajā pozīcijā (pozīcijā “e”, ja tāda ir termostata skalā).

## PĀRTIKAS SALSĒŠANA

### Svaigas pārtikas sagatavošana saldēšanai

- Pirms saldēšanas svaigo pārtiku ietiniet un cieši noslēdziet: alumīnija folijā, pārtikas plēvē, gaisa un ūdens necauraidīgos plastmasas maisiņos, polietilēna trauciņos ar vāciņiem, ja tie ir piemēroti produktu saldēšanai.
- Lai iegūtu augstas kvalitātes sasaldētu pārtiku, produktiem jābūt svaigiem, nobriedušiem un izcilā kvalitātē.
- Svaigus dārzeņus un augļus ieteicams sasaldēt tūlīt pēc novākšanas, lai pilnībā saglabātu to sākotnējo uzturvērtību, konsistenci, krāsu un aromātu.
- Vienmēr atdzēsējiet karstu pārtiku pirms ievietošanas ierīcē.

### Svaigas pārtikas sasaldēšana

- Novietojiet saldējamos produktus tā, lai tie tieši saskartos ar ierīces sienām (5. att.):  
A) — sasaldējamā pārtika,  
B) — jau sasaldētā pārtika.
- Izvairieties no saldējamās pārtikas novietošanas tiešā saskarē ar jau sasaldēto pārtiku.
- Lai iegūtu vislabākos saldēšanas rezultātus un pārtika tiktu sasaldēta ātri, sadaliet to nelielās porcijās; tādējādi saldējamos produktus būs arī vienkāršāk izmantot.
- 1. Vismaz 24 stundas pirms svaigas pārtikas ievietošanas ierīcē nospiediet ātrās sasaldēšanas funkcijas pogu (4).
- 2. Ievietojiet sasaldējamo pārtiku ierīcē un turiet vāku aizvērtu 24 stundas. Ātrās sasaldēšanas funkcija tiek automātiski izslēgta pēc aptuveni 50 stundām.

### PĀRTIKAS UZGLABĀŠANA

**Skatiet tabulu uz ierīces.**

## Saldētās pārtikas klasifikācija

Ievietojiet un klasificējiet saldēto pārtiku; iesakām iepakojuma norādīt uzglabāšanas sākuma datumu, lai nodrošinātu produktu izlietošanu līdz derīguma termiņa beigām, kas katram produktam ir norādīts mēnešos 6. attēlā.

## Ieteikums par saldētās pārtikas uzglabāšanu

Pērkot saldētus produktus, pārliecinieties par zemāk minēto.

- Iepakojums nav bojāts (bojātos iepakojumos produkti var būt bojāti). Ja iepakojums ir uzpūties vai uz tā ir mitruma plankumi, iespējams, produkts nav uzglabāts optimālās apstākļos un tāpēc ir daļēji atkusis.
- Iepērkoties, paņemiet saldētos produktus pašās beigās un ievietojiet tos termiski izolētos maisos.
- Pārņākot mājās, nekavējoties ievietojiet saldēto pārtiku ierīcē.
- Izvairieties no temperatūras svārstībām vai samaziniet tās līdz minimumam. Ievērojiet uz iepakojuma norādīto beigu termiņu.
- Vienmēr ievērojiet uz saldēto produktu iepakojuma norādīto uzglabāšanas informāciju.

## Piezīme:

- **Patērējiet pilnīgi vai daļēji atkausēto pārtiku nekavējoties. Pārtiku nesasaldējiet atkārtoti, ja vien tā pēc atkausēšanas nav pagatavota. Pēc termiskas apstrādes produktus var sasaldēt no jauna.**
- **Ilgstošu elektroenerģijas padeves traucējumu gadījumos, ievērojiet tālāk minēto. Neatveriet ierīces durvis, izņemot gadījumus, kad vēlaties novietot ledus pakas (ja iekļautas) uz saldētajiem produktiem ierīces labajā un kreisajā pusē. Tādējādi tiek palēnināts temperatūras pieaugums.**

## IERĪCES ATKAUSĒŠANA

Ierīce jāatkausē, kad ledus biežums uz sienām sasniedz 5–6 mm.

- Atvienojiet ierīci no elektrotīkla.
- Izņemiet no ierīces pārtiku un novietojiet to ļoti vēsā vietā vai termiski izolētā maisā.
- Atstājiet ierīces durvis atvērtas.
- Izņemiet iekšējo atkausēšanas ūdens izplūdes aizbāzni (atkarībā no modeļa) (8. att.).
- Izņemiet ārējo atkausēšanas ūdens izplūdes aizbāzni (atkarībā no modeļa) un novietojiet to tā, kā parādīts 8. attēlā.
- Atlikušā ūdens savākšanai izmantojiet ierīcē esošo separatoru (atkarībā no modeļa) (D), kā parādīts 8. attēlā. Ja separatora nav, izmantojiet seku trauku.
- Atkausēšanu var paātrināt, atdalot ledu no ierīces sienām ar lāpstiņu.
- Izņemiet ledu no iekārtas apakšējās virsmas.
- **Lai nepieļautu paliekošus bojājumus ierīces iekšpusē, ledus izņemšanai neizmantojiet smailus vai asus metāliskus instrumentus.**
- **Nelietojiet abrazīvus izstrādājumus un papildus nesildiet iekšpusi.**
- **Rūpīgi nožāvējiet ierīces iekšpusi.**

- Pēc atkausēšanas pabeigšanas uzstādiet aizbāzni atpakaļ.

## VĀKA APGAISMOJUMA SPULDZES UZSTĀDĪŠANA (ja iekļauta aprīkojumā)

- Atvienojiet ierīci no elektrotīkla.
- Noņemiet difuzoru, veicot attēlā norādītās darbības.
- Izskrūvējiet spuldzi un nomainiet to ar tādas pašas jaudas un sprieguma identisku spuldzi.
- Uzstādiet difuzoru un pieslēdziet ierīci.

## PROBLĒMU NOVĒRŠANAS PAMĀCĪBA

### 1. Nepārtraukti deg sarkanās krāsas gaismas diode (ja iekļauta komplektācijā).

- Vai nav elektrības padeves traucējumu?
  - Vai tiek veikta atkausēšana?
  - Vai ierīces vāks ir pareizi aizvērts?
  - Vai ierīce ir novietota siltumu izstarojoša avota tuvumā?
  - Vai ir izvēlēts pareizs termostata iestatījums?
  - Vai ventilācijas režģis un kondensators ir tīri?
- ### 2. Ierīce rada pārāk lielu troksni.
- Vai ierīce ir novietota pilnīgi horizontāli?
  - Vai ierīce nesaskaras ar citām mēbelēm vai priekšmetiem, kas var izraisīt vibrācijas?
  - Vai no ierīces apakšas ir noņemts iesaiņojums?

**Piezīme:** burbuļošanas troksnis no dzesētāja kontūra pēc kompresora atslēgšanās ir pilnīgi normāla skaņa.

### 3. Zaļās krāsas gaismas diode (ja iekļauta komplektācijā) nedeg un ierīce nedarbojas.

- Vai nav elektrības padeves traucējumu?
- Vai kontaktdakša ir pareizi ievietota kontaktrozetē?
- Vai nav bojāts elektrības kabelis?

### 4. Zaļās krāsas gaismas diode (ja iekļauta komplektācijā) nedeg, bet ierīce darbojas.

- Nedarbojas zaļās krāsas gaismas diode. Sazinieties ar pēcparadošanas apkalpošanas centru, lai to nomainītu.

### 5. Kompresors darbojas nepārtraukti.

- Vai ierīcē ir ievietota karsta pārtika?
- Vai ierīces vāks ir bijis ilgstoši atvērts?
- Vai ierīce ir novietota ļoti siltā telpā vai siltumu izstarojošu avotu tuvumā?
- Vai ir izvēlēts pareizs termostata iestatījums?
- Vai nejauši ir aktivizēta ātrās sasaldēšanas funkcija (atkarībā no modeļa)?

### 6. Pārāk daudz ledus uz augšējās malas.

- Vai atkausēšanas ūdens drenāžas aizbāžņi ir uzstādīti pareizi?
- Vai ierīces vāks ir pareizi aizvērts?
- Vai nav bojāta vai deformēta ierīces vāka blīve? (skatiet nodaļu "Uzstādīšana")
- Vai ir noņemti 4 aizsargelementi? (skatiet nodaļu "Uzstādīšana")

### 7. Uz ierīces ārējām sienām veidojas kondensāts

- Kondensāta veidošanās noteiktos atmosfēras apstākļos (mitrumā virs 85%) vai tad, ja ierīce atrodas mitrā telpā vai vietā, kur ir slihta ventilācija, ir normāla parādība. Tas nekādā veidā neietekmē ierīces veiktspēju.

## 8. Ledus slānis uz ierīces iekšējām sienām nav vienmērīgs.

- Tā ir normāla parādība.

## PĒCPĀRDOŠANAS DIENESTS

### Pirms sazināšanās ar pēcpārdošanas dienestu:

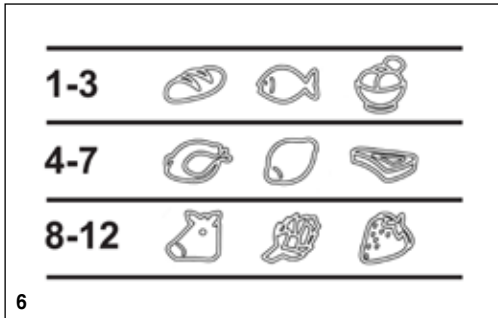
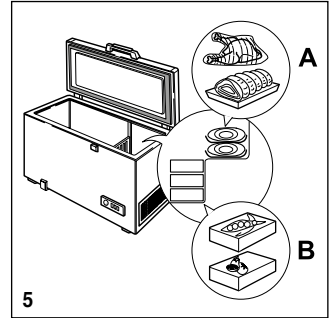
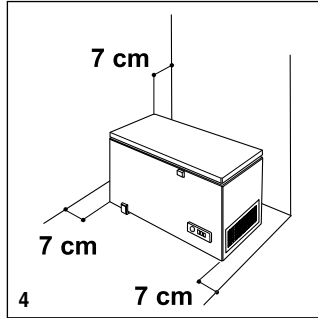
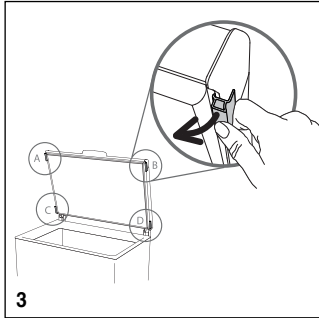
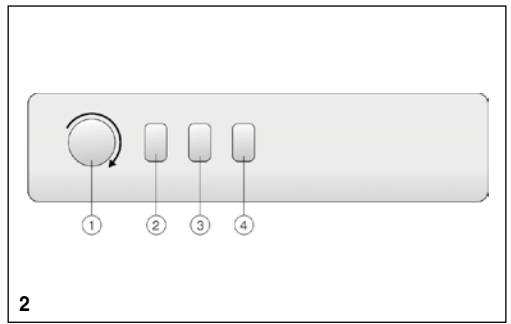
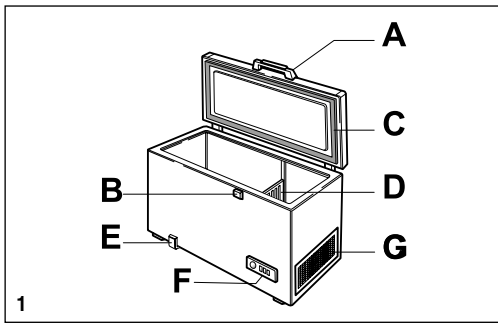
1. Apdomājiet, vai problēmu nevarat atrisināt saviem spēkiem.
2. Vēlreiz ieslēdziet ierīci, lai pārbaudītu, vai problēma nav atrisinājusies. Ja tā atkārtojas, atvienojiet ierīci no barošanas avota un pirms atkārtotas ieslēgšanas nogaidiet apmēram stundu.
3. Ja pēc šo darbību veikšanas problēma saglabājas, sazinieties ar pēcpārdošanas apkalpošanas dienestu.

### Norādiet:

- problēmas veidu;
- modeli;
- servisa numuru (numuru, kas norādīts uz ierīces aizmugurē esošās datu plāksnītes aiz vārda „SERVICE”);
- savu pilno adresi;
- savu tālruņa numuru.

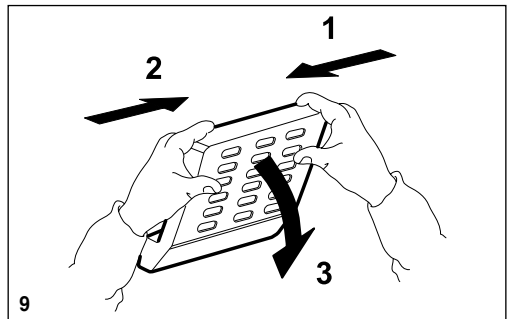
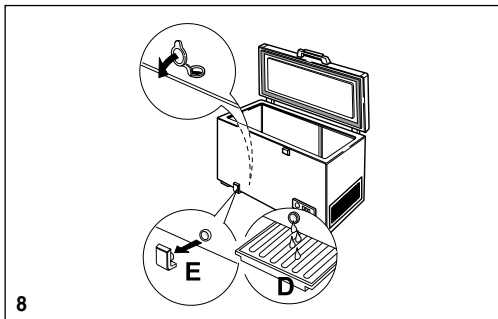
**SERVICE** 0000 000 00000





CLASE / KLASSE / CLASSE / CLASS  
 XXXXX XXXXXXXXX  
 TYP XXXXX MODEL XXXXX

CLASE/KLASSE CLASSE/CLASS	°C	°F
SN	10 - 32	50 - 90
N	16 - 32	61 - 90
ST	16 - 38	61 - 100
T	16 - 43	61 - 110



400011232409