

# KASUTUSJUHISED



**TÄNAME, ET OSTSITE WHIRLPOOL TOOTE.**

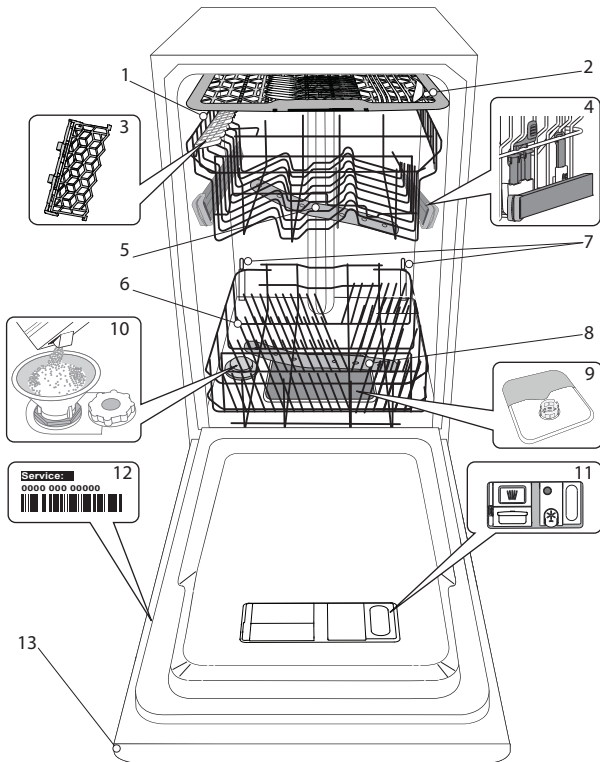
Täielikuma tugiteenuse saamiseks registreerige oma seade aadressil:

[www.whirlpool.eu/register](http://www.whirlpool.eu/register)

**Enne seadme kasutamist lugege tähelepanelikult läbi Ohutusjuhised.**

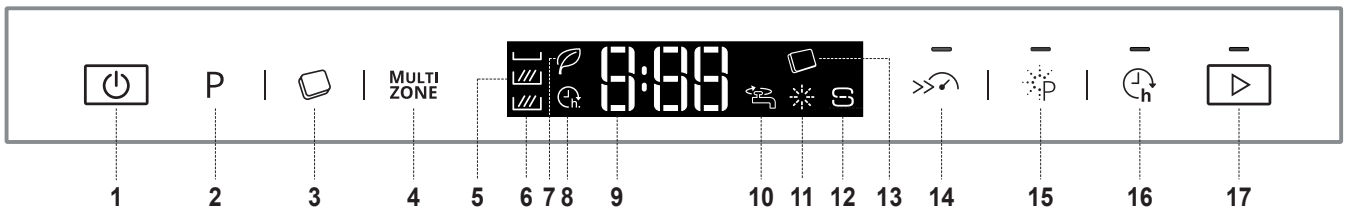
## TOOTE KIRJELDUS

### SEADE



1. Ülemine rest
2. Söögiriistade rest
3. Kokkukäivad labad
4. Ülemise resti kõrguse regulaator
5. Ülemine pihustushoob
6. Alumine rest
7. Power Clean® tugi
8. Alumine pihustushoob
9. Filtrikoost
10. Soolanõu
11. Pesu- ja loputusvahendi dosaatorid
12. Andmeplaat
13. Juhtpaneel

### JUHTPANEEL



1. SISSE-/VÄLJALÜLITUSE nupust
2. Programmivaliku nupp
3. Tablettide kujul pesuvahendi (kõik ühes) nupp
4. Multizone nupp
5. Ekraan
6. Multizone indikaatortuli
7. Ökoprogrammi indikaatortuli
8. Viitstart indikaatortuli
9. Programmi numbri ja pesutsükli lõpuni jäänud aja näidik
10. Suletud veekraani indikaatortuli
11. Loputusvahendi lisamise vajaduse indikaatortuli
12. Soola lisamise vajaduse indikaatortuli
13. Tablettide kujul pesuvahendi (kõik ühes) indikaatortuli
14. Turbo nupp koos indikaatortulega
15. Power Clean® nupp koos indikaatortulega
16. Viitstart nupp koos indikaatortulega
17. STARDI nupp koos indikaatortulega

# ESMAKASUTUS SÄTTEMENÜÜ JA SOOL

## NÕUANDEID ESMAKASUTUSEKS

Seadme paigaldamise järel eemaldage restide stopperid ja ülemise resti elastsed fiksaatorid.

## SÄTTEMENÜÜ

- Lülitage seade **SISSE-/VÄLJALÜLITUSE** nupust sisse.
- Lülitage seade **SISSE-/VÄLJALÜLITUSE** nupust välja.
- Hoidke nuppu **STARDI** 5 sekundit all, kuni kuulete signaali.
- Kujale ilmub esimene kättesaadav säte (täht „A“), millele järgneb selle väärtus (nt: 3).
- Vajutage nuppu „P“, et kerida läbi kättesaadavate sätete loendi ja vaadata nende väärtust (vt tabelit allpool), seejärel vajutage **STARDI**, kui soovite vahetada kuvatud sätte väärtust: selle väärtus hakkab vilkuma.
- Kasutage nuppe „P“ valitud sätete vilkuva väärtuse muutmiseks, seejärel vajutage **STARDI** uue väärtuse salvestamiseks: see lakkab vilkumast.
- Teiste sätete muutmiseks korrake samme 5–6.
- Sättemenüüst väljumiseks vajutage **SISSE-/VÄLJALÜLITUSE** nuppu.

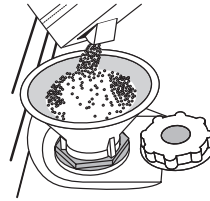
TÄHT	SEADISTAMINE	VÄÄRTUSED (vaikimisi – paksus kirjas)
A	<b>Vee kareduse tase</b> (vt „Vee karedus seadistus“ ja „Vee karedus tabel“)	1   2   3   4   5
b	<b>Loputusvahendi Level</b> (vt „Loputusvahendi doosi reguleerimine“)	1   2   3   4   5
C	<b>Start Program</b> Tsükli seadistamiseks, et see näitaks seadmel lülitit. E = öko, L = viimase tsükli käivitamine	E   L
d	<b>Heledustase</b> Kuva heledustaseme reguleerimiseks. Lo = vaikne heli, Hi = vali heli	Lo   Hi
E	<b>Helitase</b> Helitugevuse reguleerimiseks. OF = helid väljas, Lo = vaikne heli, Hi = vali heli.	OF   Lo   Hi
H	<b>Töönäidik</b> (vt „Suvandid ja funktsioonid“) On = sees, OF = väljas	On   OF
J	<b>Tehasesätet</b> Vaikimisi tehasesätete taastamiseks kõikide sättemenüüs sisalduvate sätete väärtustel. Pärast sätte aktiveerimist ON (SEES), lülitub masin olekusse OFF (VÄLJAS) ja taastab tehasesätet. On = sees, OF = väljas	On   OF
L	<b>NaturalDry</b> (vt „Valikud ja funktsioonid“) On = sees, OF = väljas	On   OF

## SOOLANÕU TÄITMINE

Soola kasutamine aitab vältida KATLAKIVI kogunemist nõudele ja masina funktsionaalsetele osadele.

- SOOLANÕU** ei tohi **KUNAGI TÜHI OLLA**
- Vee kareduse määramine on tähtis.

Soolanõu asub nõudepesumasina allosas (vt jaotist **TOOTE KIRJELDUS**) ja seda tuleb täita, kui juhtpaneelil süttib **SOOLA LISAMISE märgutuli** S.



- Eemaldage alumine rest ja keerake soolanõu kork lahti (vastupäeva).
- Ainult esimene kord, kui seda teete: täitke soolanõu veega.**
- Paigaldage lehter (vt joonis) ja täitke soolanõu servani (umbes 1 kg); seejuures võib nõust väljuda vett.
- Eemaldage lehter ja pühkige avalt soolajägid.

Keerake kork kõvasti kinni, nii et pesuprogrammide ajal ei pääseks soolanõusse pesuvahendit (see võib veepehmedajat tõsiselt kahjustada). Kohe pärast seda protseduuri käivitage suvaline pesuprogramm ilma nõusid masinasse panemata.

Eelpesu programm üksi EI ole piisav.

Soolalahuse jäägid või soolaterad võivad põhjustada läbivat korrosiooni, kahjustades pöördumatult seadme roostevabast terasest detaile. Garantii ei kehti, kui torked on põhjustatud sellistest asjaoludest.

Kui olete soola masinasse valanud, kustub **SOOLA LISAMISE** vajaduse indikaatorituli.

**Kasutage ainult spetsiaalselt nõudepesumasinatele mõeldud soola. Kui soolanõu ei ole täidetud, võib katlakivi kogunemine kahjustada veepehmedajat ja kütteelementi.**

**Soola on soovitatav kasutada igat tüüpi nõudepesumasina pesuainega.**

**Kui on vaja soola lisada, tuleb seda roostetamise ärahoidmiseks teha enne pesutsükli alustamist.**

## VEE KAREDUSE MÄÄRAMINE

Et veepehmedaja saaks ideaalselt töötada, peab vee karedus olema määratud vastavalt vee reaalsele karedusele teie kodus. Seda teavet saate oma vee-ettevõttelt.

Tehaseseadistus on tehtud vee keskmise (3) kareduse järgi.

Vahetamiseks järgige juhiseid jaotises SÄTTEMENÜÜ.

Vee kareduse tabel				
	Tase	°dH Saksa kraadid	°fH Prantsuse kraadid	°Clark (UK) kraadid
1	Pehme	0 - 6	0 - 10	0 - 7
2	Keskmine	7 - 11	11 - 20	8 - 14
3	Keskmine	12 - 16	21 - 29	15 - 20
4	Kare	17 - 34	30 - 60	21 - 42
5	Väga kare	35 - 50	61 - 90	43 - 62

# ESMAKASUTUS

## LOPUTUSVAHEND JA PESUVAHEND

### VEEPEHMENDUSSÜSTEEM

Veepehmedaja vähendab automaatselt vee karedust, hoides seeläbi ära katlakivi tekke kütteelemendile ja tõhustades pesu.


**See süsteem taastab ennast soola abil, seega tuleb soolanõu tühjenemise korral uuesti soolaga täita.**

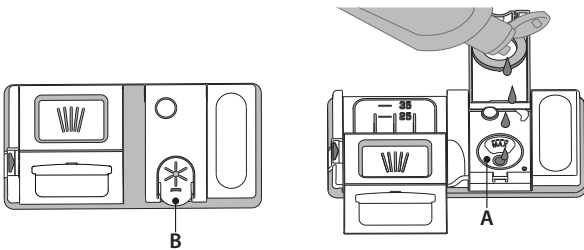
Taastesagedus oleneb vee karedusastmes seadest: regeneratsioon leiab aset üks kord 6 ökotsükli kohta, kui vee karedusastmeks on määratud 3.

Taastusprotsess algab viimase loputuse ajal ja lõppeb kuivatuse ajal enne tsükli lõppu.

- Üks taastamine: ~ kulutab 3,5 l vett;
- lisab tsükli kestusele 5 minutit;
- kulutab vähem kui 0,005 kWh energiat.

### LOPUTUSVAHENDI DOSAATORI TÄITMINE

Loputusvahend muudab nõude KUIVATAMISE lihtsamaks. Loputusvahendi dosaator **A** vajab täitmist, kui juhtpaneelil põleb **LOPUTUSVAHENDI LISAMISE** märgutuli .



1. Dosaatori **B** avamiseks vajutage kaanel olevat sakk ja tõmmake seda enda poole.
2. Valage dosaatorisse ettevaatlikult loputusvahendit, kuni selle tase jõuab maksimumtaset (110 ml) näitava sälguni täiteaval - vältige loputusvahendi mahavoolamist. Kui see juhtub, kuivatage maha voolanud vahend kohe kuiva lapiga.
3. Vajutage kaant, kuni see klõpsuga sulgub.

**ÄRGE valage loputusvahendit otse pesukambrisse.**

### LOPUTUSVAHENDI DOOSI REGULEERIMINE

Kui te ei ole kuivatamise tulemustega täielikult rahul, saate kasutatava loputusvahendi kogust reguleerida.

Vahetamiseks järgige juhiseid jaotises SÄTTEMENÜÜ.

Kui loputusvahendi tasemeks on määratud 1 (ÖKO), siis loputusvahendit ei kasutata. Kui loputusvahend otsa saab, ei sütti **LOPUTUSVAHENDI LÕPPEMISE** indikaatorituli.

Olenevalt nõudepesumasina mudelist saab valida kuni 5 taseme vahel. Tehase seadistus on 5.

- Kui nõudel esineb sinakaid jälgi, määrake madalam tase (2-3).
- Kui nõudel on veepiiskade või katlakivi jälgi, määrake kõrgem tase (4-5).

### LOPUTUSVAHENDI DOSAATORI TÄITMINE

Muu pesuaine peale nõudepesumasina oma kasutamine võib kaasa tuua seadme rikke

Parimate pesemistulemuste saavutamiseks tuleb kasutada nii pesuvahendit, vedelat loputusvahendit kui ka nõudepesumasina soola.

Soovitame kasutada pesuvahendeid, mis ei sisalda fosfaate ega kloori, sest need ained on keskkonnale kahjulikud.

Heade pesemistulemuste saavutamiseks tuleb pesuvahendit isada õiges koguses. Soovitatust suurema koguse pesuvahendi kasutamisel ei muutu pesu tõhusamaks, küll aga suureneb keskkonnareostus.

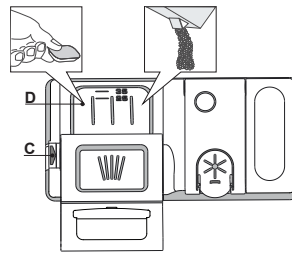
Kogust saab kohandada vastavalt nõude määrdumise astmele.

Keskmiselt määrdunud nõude puhul kasutage kogust 35g (pulberpesuvahend) või 35ml (vedel pesuvahend) ja pange otse pesukambrisse lisaks veel üks teelusikatäis pesuvahendit.

Tablette kasutades piisab ühest tabletist.

Kui nõud on ainult kergelt määrdunud või neid on enne masinasse panemist veega loputatud, vähendage vastavalt ka kasutatava pesuvahendi kogust (miinimumkogus 25 g/ml), jättes näiteks pulbri/geeli otse pesukambrisse lisamata.

Pesuvahendi dosaatori avamiseks vajutage nuppu **C**. Pange esuvahend ainult kuiva dosaatorisse **D**. Eelpesu jaoks mõeldud pesuvahend pange otse pesukambrisse.



1. Pesuvahendi doseerimisel kasutage õige koguse määramiseks eelmainitud teavet. Dosaatori **D** sees on näidud abiks puhastusvahendi doseerimisel.

2. Puhastage dosaatori servadelt pesuvahendi jäägid ja sulgege kaas (kostab klõpsatus).

3. Pesuvahendi dosaatori kaane sulgemiseks tõmmake seda ülespoole, kuni sulgemisseade on kindlalt oma kohal.

Pesuvahendi dosaator avaneb automaatselt, kui vastavas programmis on selleks õige hetk käes.

Kõik-ühes-pesuvahendite kasutamisel soovitame kasutada nuppu **TABLETTPESUVAHEND**, sest see muudab programmi selliselt, et oleks tagatud parimad pesemis- ja kuivatamistulemused.

**Kui kasutate kõik-ühes-pesuvahendeid, soovitame teil igal juhul lisada soola, eriti kui vesi on kare või väga kare** (järgige pakendil toodud juhiseid).

# PROGRAMS TABLE

Programm	Kuivatamine faas	NaturalDry	Saadaolevad valikud *)	Pesu programmi kestus (t:min)**)	Veekulu (liitrit tsükli kohta)	Elektrikulu (kWh/tsükkel)
P1 Säästurežiim (Öko) <b>ECO</b> 50°	✓	✓	MULTI ZONE	3:40	9,0	0,67
P2 6 <sup>th</sup> Sense® <b>6<sup>th</sup> sense</b> 50-60°	✓	✓	MULTI ZONE	1:20 - 3:00	7,0 - 14,0	0,70 - 1,10
P3 Intensiivrežiim  65°	✓	✓	MULTI ZONE	2:40	17,0	1,30
P4 Kiirpesu ja kuivatamine  50°	✓	✓	MULTI ZONE	1:20	10,0	1,10
P5 Kristallid  45°	✓	✓	MULTI ZONE	1:40	12,0	1,00
P6 Kiire 30'  50°	-	-	MULTI ZONE	0:30	9,0	0,50
P7 Vaikne  50°	✓	✓	MULTI ZONE	3:35	16,5	1,00
P8 Eelpesu  -	-	-	MULTI ZONE	0:10	4,5	0,01
P9 Isepuhastuse  65°	-	-		0:50	9,5	0,70

Säästuprogrammi andmed on mõõdetud laboratoorses tingimustes vastavalt Euroopa standardile EN 60436:2020.

Märkus katselaboritele: teavet võrdlevate EN-katsetingimuste kohta saate meiliaadressil: [dw\\_test\\_support@whirlpool.com](mailto:dw_test_support@whirlpool.com)

Nõude eeltöötlus ei ole ühegi programmi kasutamise eelselt vajalik.

\*) Kõiki valikuid korraga kasutada ei saa.

\*\*) Programmide väärtused (v.a Säästurežiim (Öko)) on ainult näitlikud. Tegelik aeg võib varieeruda olenevalt paljudest teguritest, nagu näiteks sissevõetava vee temperatuur ja rõhk, toatemperatuur, pesuvahendi kogus, pestavate nõude hulk ja tüüp, nõude paigutus, lisavalikud ja anduri kalibreering. Anduri kalibreering võib pikendada programmi kestust kuni 20 minuti võrra.

## PROGRAMMIDE KIRJELDUS

Juhised pesutsükli valimiseks.

### P1 SÄÄSTUREŽIIM (ÖKO)

Säästuprogramm sobib tavaliselt määratud nõude pesemiseks, see programm kasutab selleks otstarbeks kõige optimaalsemalt energiat ja vett ning seda programmi kasutatakse Euroopa Liidu ökodisaini nõuetega vastavuses olemise hindamiseks.

### P2 6<sup>th</sup> SENSE®

Keskmiselt määratud nõud, millel on kuivanud toidujääke. Tuvastab nõude määrumisastme ning reguleerib programmi sellele vastavalt. Ajaks, mil andur tuvastab nõude määrumisastet, ilmub ekraanile animatsioon ja tsükli kestus muudetakse.

### P3 INTENSIIVREŽIIM

Soovitav tugevasti määratud sööginõude pesemiseks. Eriti sobiv pannide ja pottide pesemiseks (ärge kasutage õrnade nõude puhul).

### P4 KIIRPESU JA KUIVATAMINE

Normaalselt määratud toidunõud. Igapäevane tsükkel, mis tagab optimaalse puhastuse ja kuivatuse lühema aja jooksul.

### P5 KRISTALLID

Programm õrnade nõude pesemiseks, mis on tundlikumad kõrgete temperatuuride suhtes, nt klaasid ja tassid.

### P6 KIIRE 30'

Programm poole masinatäie kergelt määratud kuivanud toidujääkideta nõude pesemiseks. Ilma kuivatusfaasita.

### P7 VAIKNE

Sobib masinaga pesemiseks öisel ajal. Tagab optimaalse puhastuse ja kuivatuse võimalikult vaikse heliga.

### P8 EELPESU

Kasutatakse lauanõude värskendamiseks, et neid hiljem pesta. Selle programmiga pesuvahendit ei kasutata.

### P9 ISEPUHASTUSE

Programm kasutamiseks nõudepesumasina hooldamisel, teostada ainult TÜHJA nõudepesumasina korral kasutades nõudepesumasina hooldamiseks mõeldud spetsiaalseid puhastusvahendeid.

### Märkused

Arvestage, et tsükkel *Kiire 30'* on mõeldud kergelt määratud nõude jaoks.

# VALIKUD JA FUNKTSIOONID

VALIKUTE valimiseks tuleb vajutada vastavat nuppu (vt jaotist JUHTPANEEL).

**Kui valik ei ole konkreetse programmi puhul saadaval (vt PROGRAMMIDE TABELIT), vilgub vastav LED-tuli kiiresti kolm korda ja kostavad helisignaale. Valikut ei käivitata.**

## MULTI ZONE MULTIZONE

Kui pesemist vajavaid nõusid ei ole palju, võib vee, elektri ja pesuvahendi kokkuhoiuks kasutada poole koguse programmi. Valige ühilduv programm (vt „Programmide tabel“) ja vajutage nuppu MULTIZONE (MULTITSOONI): kuvale ilmub valitud resti sümbol:



(valitud ainult alumine rest)



(valitud ainult ülemine rest)



(valitud ainult söögiriistade rest)



Vaikimisi peseb seade nõusid kõikidel restidel. Suvand on VÄLJAS.

**Ärge unustage paigutada nõusid ainult ülemisele või alumisele restile ja vähendada vastavalt ka pesuvahendi kogust.**

**Kui ülemine rest eemaldatakse, pange pesuaine otse vanni, mitte pesuainesahtlisse.**



## TABLETTPESUVAHEND (kõik ühes)

See säte võimaldab teil optimeerida tsükli tulemusi vastavalt kasutatavale pesuvahendile.

Kui kasutate kombineeritud kõik-ühes-pesuvahendeid tablettide kujul (loputusvahendit, soola ja pesuvahendit 1 doosina), siis vajutage nuppu TABLETTPESUVAHEND (märgutuli süttib).

**Kui kasutate pesuvahendit pulbri või vedeliku kujul, peab see valik olema välja lülitatud.**



## TURBO

See valik võimaldab põhiprogrammide kestust lühendada, ilma et kannataks pesemise ja kuivatuse kvaliteet.

Valige ühilduv programm (vt „Programmide tabel“), vajutage nuppu TURBO indikaatorit lülitada sisse. Valiku tühistamiseks vajutage uuesti sama nuppu.



## POWER CLEAN®

Tänu täiendavatele jugadele tagab see suvand alumisel restil konkreetsetes alades intensiivsema pesu (vt lk 6, „Tõhus puhastus PowerClean alumisel restil“).

Seda valikut soovitame kasutada pottide ja pannide pesemiseks. Valige ühilduv programm (vt „Programmide tabel“), vajutage seda nuppu, et aktiveerida POWER CLEAN (indikaator süttib).



## VEEKRAAN ON SULETUD – alarm

Vilgub, kui vett ei tule sisse või kui veekraan on suletud.



## VIITSTART

Programmi algusaega võib edasi lükata 30 min kuni 24 tundi. 1. Valige programm ja kõik soovitud lisavalikud. Programmi käivituse edasilükkamiseks vajutage nupule VIITSTART (korduvalt). Reguleeritav vahemikus 0:30 kuni 24 tundi. Kui on saavutatud 24 h säte, vajutage veel kord VIITSTART, et lülitada funktsioon Alusta Viivitus välja.

2. Vajutage nuppu STARDI ning sulgege 4 sekundi jooksul uks: taimer hakkab aega lugema.

3. Kui määratud aeg on möödunud, kustub indikaatorituli ja programm algab automaatselt.

**Kui programm on käivitunud, ei saa viitstartivalikut VIITSTART aktiveerida.**



## TÖÖNÄDIK

Põrandale suunatud LED-lambi valgus näitab, et nõudepesumasin töötab.

Kui pesutsükkel algab, süttib tuli ja tsükli lõpus hakkab tuli vilkuma. Kui on seadistatud viitstart, põleb tuli kogu pöördloenduse vältel.

Funktsioon on vaikimisi aktiivne, kuid selle väljalülitamine on võimalik SÄTTEMENÜÜS.

## NaturalDry

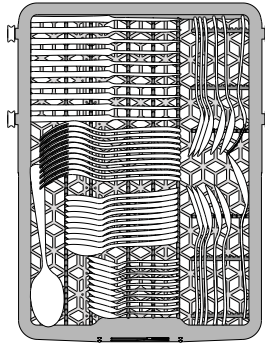
NaturalDry on konvektsioonkuivatussüsteem, mis avab ukse automaatselt, kuivatusfaasi ajal/järel, et tagada alati tõhus kuivatamine. Uks avaneb temperatuuril, mis on teie köögimööbli jaoks ohutu, seega ei avata ust, kui sisse on lülitatud funktsioon TURBO.

Lisakaitseks auru eest on nõudepesumasinale lisatud spetsiaalselt loodud kaitsefoolium (olenevalt mudeli tüübist võib olla vajalik selle ostmine). Kaitsefooliumi paigaldusjuhiseid vaadake PAIGALDUSJUHENDist.

Funktsioon on vaikimisi aktiivne, kuid selle väljalülitamine on võimalik SÄTTEMENÜÜS.

# RESTIDE TÄITMINE

## SÖGIRIISTADE REST

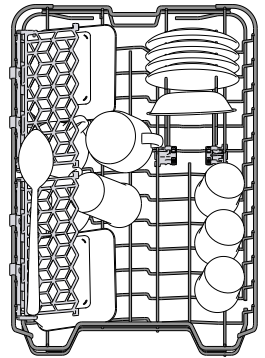


Kolmas rest on mõeldud sögiriistade jaoks. Paigutage sögiriistad, nagu joonisel näidatud.

Sögiriistade eraldi paigutamine teeb nende kokkukogumise pärast pesu lihtsamaks ja parandab nende pesemist ja kuivatamist.

**Noad ja muud teravad esemed tuleb paigutada teradega allapoole.**

## ÜLEMINE REST



(ülemise resti laadimisnäidis)

Siia paigutage õrnemad ja kergemad nõud: klaasid, tassid, alustassid, madalad salatikausid.

Ülemisel restil on ülestõstetavad toed, millega võib toetada näiteks üksteise kõrvale seatud alustasse, või hoida need all, kui restil on kausid ja toidukarbid.

## ÜLEMISE RESTI KÕRGUSE REGULEERIMINE

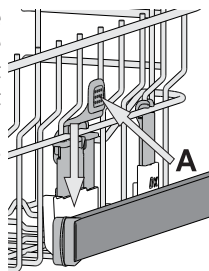
Ülemise resti kõrgust saab reguleerida: kui see paigutatakse kõrgemale, mahuvad alumisele restile suuremad nõud, kui see aga seada madalamale, saab paremini ära kasutada ülemise resti tugesid, luues üles rohkem ruumi ja vältides kokkupuudet alumisel restil asuvate nõudega.

Ülemisel restil on olemas **ülemise resti kõrguse regulaator** (vt joonis), resti tõstmiseks pole vaja hoobasid vajutada, vaid tõstke seda lihtsalt äärtest hoides ülespoole, kuni see on stabiilselt ülemises positsioonis paigal.

Tagasi alumisse positsiooni paigutamiseks vajutage hoobasid **A** resti äärtel ja liigutage korvi allapoole.

**On äärmiselt soovitatav mitte muuta resti kõrgust siis, kui see on nõusid täis.**

**ÄRGE tõstke või langetage korvi ainult ühelt poolt.**



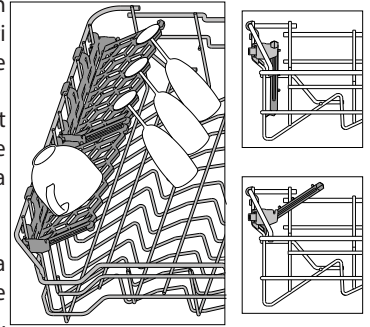
## REGULEERITAVA PAIGUTUSEGA KOKKUKÄIVAD LABAD

Külgmised kokkukäivad labad on võimalik kokku panna või lahti võtta, et optimeerida restil olevate nõude paigutust.

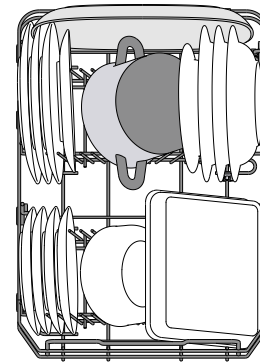
Veiniklaasid saab turvaliselt kokkukäivate labade vahele paigutada, seades klaasi jala vastavasse pilusse.

Sõltuvalt mudelist:

- laba lahtitegemiseks tuleb seda üles lükata ja pöörata, et see klambrite küljest vabastada, ning seejärel alla tõmmata.
- laba kokkupanemiseks tuleb seda pöörata ja alla lükata või üles tõmmata, et see klambrite külge kinnitada.



## ALUMINE REST



(alumise korvi laadimisnäidis)

Pottidele, pannidele, taldrikutele, salatikaussidele, sögiriistadele jne. Ideaaljuhul tuleks taldrikud paigutada külgedele, et need ei puutuks kokku pihustihoovaga.

Alumisel restil on olemas ülestõstetavad toed, millega saab toetada taldrikuid, kui need on laotud püstises asendis üksteise kõrvale, või hoida all, kui restile on laotud potid ja salatikausid.

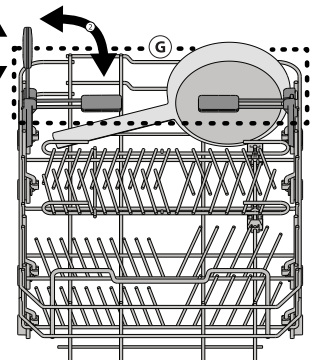
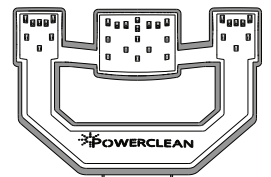
## POWER CLEANi PUHASTUS ALUMISEL RESTIL

Võimas Power Clean® puhastus kasutab pesumasina tagaosas spetsiaalseid veejugasid, et pesta tugevalt määrunud esemeid suurema intensiivsusega. Alumise resti tagaosas on olemas spetsiaalne tugikonstruktsioon pannide või küpsetusvormide paigutamiseks vertikaalselt, et need vähem ruumi võtaks.

Kui olete pannid ja potid Power Clean®-i konstruktsiooni ette paigutanud, aktiveerige juhtpaneelilt **POWER CLEAN** puhastus.

Kuidas Power Clean®-i kasutada:

1. Reguleerige Power Clean®-i ala (G), pöörates pottide mahutamiseks tagumised taldrikuhoidjad alla.
2. Laduge potid ja kastrulid vertikaalselt Power Clean®-i alale. Potid peavad olema veejuga suunas kaldu.



# IGAPÄEVANE KASUTAMINE

## 1. VEEÜHENDUSE KONTROLL

Veenduge, et nõudepesumasin on veevärgiga ühendatud ja kraan on lahti.

## 2. RESTIDE LAADIMINE (vt jaotist RESTIDE TÄITMINE).

## 3. PESUVAHENDI DOSAATORI TÄITMINE

## 4. NÕUDEPESUMASINA SISSELÜLITUS

Avage uks ja vajutage **SISSE-/VÄLJALÜLITUSE** nuppu. NB! Nupud on lülitatud välja samal ajal, kui uks on avatud enam kui 3/4 vertikaalse (suletud) asendi suhtes.

## 5. PROGRAMMI VALIK JA TSÜKLI KOHANDUS

Valige kõige sobivam programm vastavalt pesemist vajavate nõude tüübile ja määrumisastele (vt jaotist PROGRAMMIDE KIRJELDUS). Kuvale ilmub täht „P“, millele järgneb programmi number (nt „P 1“). Vajutus nuppudele **EELMINE/JÄRGMINE** vahetab programmi. Tehke soovitud valikud (vt jaotist VALIKUD JA FUNKTSIOONID).

## 6. START

Käivitage pesutsüklil, vajutades nuppu **STARDI** (LED-tuli põleb) ja sulgedes ukse 4 sekundi jooksul. Kui programm käivitub, kostub üks piiks. Kui ust ei suletud 4 sekundi jooksul, kostub helialarm. Sellisel juhul avage uks, vajutage nuppu **STARDI** ning sulgege uks 4 sekundi jooksul uuesti.

## 7. PESUTSÜKLI LÖPP

Pesutsükli lõpust annavad märku helisignaaleid ja ekraanile kuvatakse „End“. Avage uks ja lülitage seade **SISSE-/VÄLJALÜLITUSE** nupust välja. Põletuste vältimiseks oodake paar minutit enne nõude väljavõtmist. Tühjendage restid, alustades alumisest.

**Pikemate jõudeperioodide ajal lülitub masin automaatselt välja, et minimeerida elektrikulu. Kui nõud ei ole eriti määrduvad või neid on enne masinasse paigutamist jooksva veel all loputatud, vähendage vastavalt ka pesuvahendi kogust.**

## TÖÖTAVA PROGRAMMI MUUTMINE

Vale programmi valimise korral on võimalik seda muuta, kui programm on tööd äsja alustanud: avage uks, vajutage ja hoidke all nuppu **SISSE-/VÄLJALÜLITUSE** ning masin lülitub välja.

Lülitage masin **SISSE-/VÄLJALÜLITUSE** nuppu vajutades taas sisse ja valige uus pesutsüklil ning võimalikud lisavalikud; käivitage pesutsüklil, vajutades nuppu **STARDI** ja sulgedes ukse 4 sekundi jooksul.

## NÕUDE LISAMINE

Lülitamata masinat välja, avage uks („:“ lakkab vilkumast ja vilkuma hakkab LED-tuli **STARDI**) (**ettevaatust KUUMA auruga!**), ja asetage nõud nõudepesumasina sisse. Vajutage nuppu **STARDI** ning sulgege 4 sekundi jooksul uks, pesemistsüklil algab uuesti kohast, kus see katkes.

## OOTAMATUD KATKESTUSED

Kui pesutsükli ajal avatakse uks või esineb elektrikatkestus, siis tsüklil peatub. Vajutage nuppu **STARDI** ning sulgege 4 sekundi jooksul uks, pesemistsüklil algab uuesti kohast, kus see katkes.

# NÕUANDED JA NÄPUNÄITED

## NÕUANDED

Enne nõude korvi ladumist pühkige neilt toidujäägid ja valage klaasid tühjaks. **Nõusid eelnevalt jooksva vee all loputada ei ole vaja.**

Paigutage nõud nii, et need on kindlalt paigas ega saa ümber kukkuda; anumad seadke avaga allapoole ja kumerad/nõugusad pinnad kaldu, et vesi pääseks igale pinnale ligi ja saaks vabalt voolata.

**Hoiatus!** Kaaned, käepidemed, kandikud ja pannid ei tohi takistada pihustihobade pöörlemist.

Väikesed esemed paigutage söögiriistade korvi.

Tugevalt määrduvad nõud ja potid-pannid tuleks asetada alumisse korvi, sest selles osas on veejoad tugevamad ja pesemine tõhusam.

Kui olete nõud masinasse pannud, kontrollige, et pihustihobad saavad vabalt pöörlelda.

## SOBIMATUD NÕUD

- Puidust nõud ja söögiriistad.
- Õrnad kaunistustega klaasid, kunstkäsitöö ja antiiknõud. Nende kaunistused ei talu masinpesu.
- Sünteetilistest, suurt kuumust mittetaluvatest materjalidest esemed.
- Vasest ja tinast nõud.
- Tuha, vaha, määrdeainete või tindiga määrduvad nõud. Klaasimaalingute ja alumiiniumist/hõbedast nõude värvid võivad pesu käigus muutuda. Mõned klaasisordid (nt kristallesemed) võivad mitme pesutsükli tagajärjel muutuda ka läbipaistmatuks.

## KLAAS- JA PORTSELANNÕUDE KAHJUSTUSED

- Peske masinas ainult selliseid nõusid, mille kohta tootja on kinnitanud, et need sobivad masinpesuks.
- Kasutage nõudega sobivat õrnatoimelist pesuvahendit.
- Võtke klaasid ja söögiriistad kohe pärast pesutsükli lõppu masinast välja.

## SOOVITUSED ENERGIA KOKKUHUIUKS

- Kui kodust nõudepesumasinat kasutatakse tootja juhiste kohaselt, **kulutab nõude pesemine nõudepesumasinas üldiselt VÄHEM ENERGIAT ja vett kui käsitsipesu.**
- Nõudepesumasina optimaalseks kasutuseks **on soovitatav käivitada pesutsüklil siis, kui masin on täis.** Koduse nõudepesumasina tootja poolt lubatud mahuni täis laadimine aitab säästa energiat ja vett. Teavet nõude õigesti laadimise kohta leiate peatükist RESTIDE TÄIS LAADIMINE. Osalise täitmise korral on soovitatav võimaluse korral kasutada spetsiaalseid programme (Half load (Pool täit) / Zone Wash (Tsoonipesu) / Multizone (Mitu tsooni)) ja täita vaid valitud restid. Nõudepesumasina valesti täitmine ja ületäitmine võib rohkem ressursse kulutada (vesi, energia ja aeg, suurem müratase) ning vähendada pesu ja kuivatamise kvaliteeti.
- Nõude käsitsi elloputus suurendab vee ja energia kulu ning ei ole soovitatav.

## HÜGIEEN

Vältimaks ebameeldivaid lõhnu ja setteid, mis võivad masinasse koguneda, **käivitage vähemalt kord kuus mõni kõrge temperatuuriga programm.** Pange masinasse teelusikatäis pesuvahendit ja laske programmil lõpuni käia ilma nõusid masinasse panemata.

# HOOLDUS

**TÄHELEPANU!** Enne puhastus- ja hooldustöid eemaldage seade alati vooluvõrgust. Ärge kasutage masina puhastamiseks tuleohtlikke vedelikke.

## NÕUDEPESUMASINA PUHASTAMINE

Masina sisemuses leiduvad plekid võib eemaldada vee ja vähese äädikaga niisutatud lapiga. Masina välispinna ja juhtpaneeli puhastamiseks võib kasutada mitteabrsiivset lappi, mis on veega niisutatud. Ärge kasutage abrsiivseid tooteid ega lahusteid.

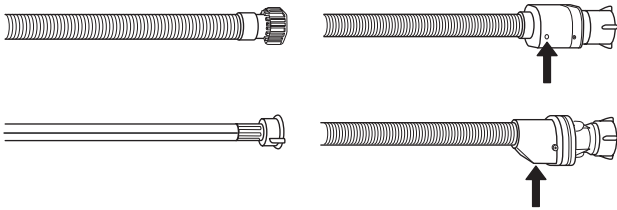


## EBAMEELDIVATE LÕHNADE VÄLTIMINE

Et vältida niiskuse kogunemist, hoidke masina uks alati veidi paakil. Puhastage ukse ja pesuvahendisaatorite tihendeid regulaarselt niiske svammiga. Nii hoiate ära toidujääkide kogunemise tihenditesse, mis on peamine ebameeldivate lõhnade tekkimise põhjus.

## VEE SISSEVÕTUVOOLIKU KONTROLLIMINE

Kontrollige sissevõetava vee voolikut regulaarselt, et avastada võimalikku hapraks muutumist või pragusid. Kui voolikul on kahjustumise märke, asendage see uuega, mille saate osta meie teeninduskeskustest või oma edasimüüja juurest. Olenevalt vooliku tüübist:



Kui veevoolik on läbipaistva kattega, kontrollige regulaarselt, ega selle värv mõnes kohas intensiivsemaks ei ole muutunud. Kui on, võib see tähendada, et voolik lekib ja tuleb välja vahetada.

WaterStopiga voolikud: kontrollige turvakraani väikest kontroll-akent (vt nool). Kui see on punane, on veeluku funktsioon käivitunud ja voolik tuleb välja vahetada.

Selle vooliku eemaldamiseks hoidke vooliku lahtikeeramise ajal all vabastusnuppu.

## VEE SISSEVÕTUVOOLIKU PUHASTAMINE

Kui veevoolikud on uued või olnud pikalt kasutamata, laske veel neist läbi voolata, et oleks kindel, et need on takistustest vabad ja puhtad; seejärel kontrollige üle ühenduskohad. Kui seda ettevaatusabinõu ei järgita, võib voolik ummistuda ja pesumasinat kahjustada.

## FILTRI PUHASTAMINE

Puhastage filtrikoostu regulaarselt, et filtrid ei ummistuks ja vesi saaks vabalt masinast välja voolata.

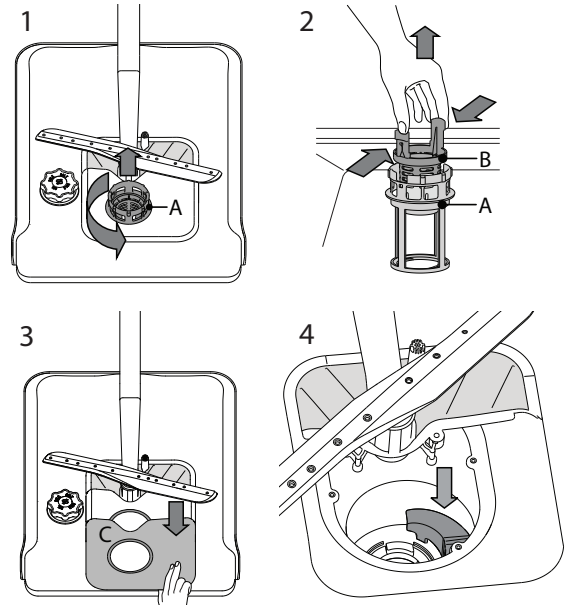
Nõudepesumasina kasutamine ummistunud filtritega või võõrkehade filtrisüsteemis või pihustivartel võib kaasa tuua seadme talitlushäired, nagu jõudluse vähenemine, müra suurenemine ja suurem ressursikasutus.

Filtrikoost koosneb kolmest filtrist, mis koguvad pesuveest kokku toiduosakesed ja suunavad siis vee taasringlusse.

**Nõudepesumasinat ei tohi kasutada, kui filtrid puuduvad või on kinnitamata.**

Kontrollige filtrikoostu vähemalt üks kord kuus või iga 30 tsükli tagant ja vajaduse korral puhastage seda põhjalikult jooksva vee all, kasutades allpool toodud juhiste kohaselt mittemetallist harja:

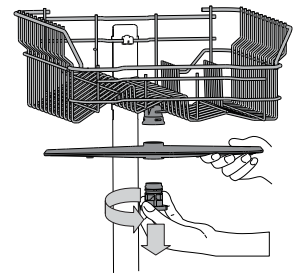
1. Keerake silindrilist filtrit **A** vastupäeva ja tõmmake see välja (joonis 1).
2. Eemaldage kuppelfilter **B**, avaldades selle küljetiibadele kerget survet (joonis 2).
3. Libistage välja roostevabast terasest plaatfilter **C** (joonis 3).
4. Kui leiata võõrkehaid (purunenud klaas, portselan, kondid, seemned vms), eemaldage need ettevaatlikult.
5. Kontrollige filtrilõksu ja eemaldage sellest kõik toidujäägid. **ÄRGE KUNAGI EEMALDAGE** pesutsükli pumba kaitset (must detail) (joonis 4).



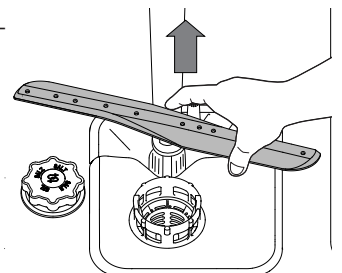
Pärast filtrite puhastamist pange filtrikoost tagasi ja kinnitage korralikult oma kohale; see on nõudepesumasina tõhusa töö tagamiseks ülioluline.

## PIHUSTIHOODE PUHASTAMINE

Vahel võivad toiduosakesed kleepuda pihustihooade külge ja ummistada vee pihustusavad. Seepärast soovitame hoobasid aeg-ajalt kontrollida ja väikese mitte-metallist harjaga puhastada. Ülemise pihustihoova eemaldamiseks keerake plastikust lukustusrõngast vastupäeva. Ülemise pihustihoova tagasipanekul tuleks jälgida, et suurema aukude arvuga pool jääks ülespoole.



Alumise pihustihoova saab eemaldada, tõmmates seda üles.





# PAIGALDAMINE

**TÄHELEPANU!** Kui seadet on vaja liigutada, hoidke see püstiasendis; kui see on tingimata vajalik, võib seadet kallutada tagaküljele.

## VEEVÄRGIGA ÜHENDAMINE

Veevärgiga ühendamise võib teostada ainult vastava kvalifikatsiooniga tehnik.

Parima paigaldusasendi saavutamiseks võib vee sissevõtu- ja tühjendusvoolikud paigutada paremale või vasakule küljele.

Kontrollige, et nõudepesumasina voolikud ei oleks keerdus ega kinni surutud.

## VEE SISSEVÕTUVOOLIKU ÜHENDAMINE

- Laske veel joosta, kuni see on täiesti puhas.
- Kinnitage sissevõtuvoolik korralikult oma kohale ja keerake kraan lahti.

Kui sissevõtuvoolik ei ole piisavalt pikk, võtke ühendust vastava teeninduse või volitatud tehnikuga.

Veesurve peab jääma Tehniliste andmete tabelis toodud väärtuste piiridesse - vastasel korral võib nõudepesumasina töö olla häiritud.

Veenduge, et voolik on vaba ega ole kinni surutud.

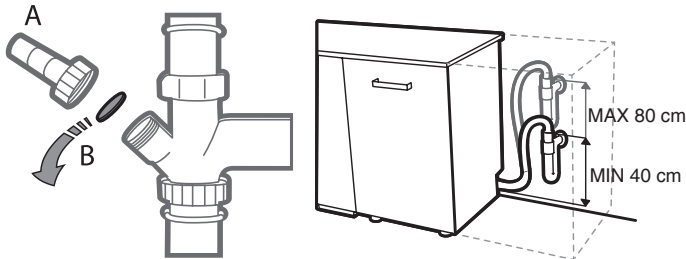
VEE SISSEVÕTUVOOLIKU ÜHENDUSE SPETSIFIKATSIOONID:

VEEVARUSTUS	külm või kuum (max. 60°C)
VEE SISSEVÕTT	3/4"
VEESURVE	0,05 ÷ 1 MPa (0.5 ÷ 10 bar) 7,25 – 145 psi

## VEE TÜHJENDUSVOOLIKU ÜHENDAMINE

Ühendage vee tühjendusvoolik kanalisatsioonitoruga, mille läbimõõt on vähemalt 2 cm **A**.

Tühjendusvooliku ühendus peab asuma 40-80 cm kõrgusel põrandast või pinnast, millel nõudepesumasin seisab.



Enne tühjendusvooliku ühendamist valamu äravooluga eemaldage plastikkork **B**.

## ÜLEUJUTAMISE VASTANE KAITSE

Üleujutamise vastane kaitse. Üleujutuste vältimiseks on nõudepesumasin:

- varustatud spetsiaalse süsteemiga, mis sulgeb vee sissevoolu juhul, kui masina sisemuses esineb anomaaliaid või lekkeid.

Mõned mudelid on varustatud ka täiendava turvaseadmega **Uus lekkepidor**, mis välistab üleujutused isegi sissevõtuvooliku purunemise korral.

Vee sissevõtuvoolikut ei tohi mingil juhul löigata, sest see sisaldab pingestatud elektridetaile.

## ELECTRICAL CONNECTION

**⚡ HOIATUS!** Vee sissevõtuvoolikut ei tohi mingil juhul löigata, sest see sisaldab pingestatud elektridetaile.

Enne pistiku ühendamist seinakontakti veenduge, et:

- kontakt on **maandatud**  $\perp$  ja vastab kehtivatele nõuetele; kontakt talub seadme maksimaalset voolukoormust, mis on märgitud ukse siseküljel asuval andmeplaadil (vt *TOOTE KIRJELDUS*).
- Vooluvõrgu pinge jääb ukse siseküljel asuval andmeplaadil märgitud vahemikku.
- Kontakt sobib seadme pistikuga.

Kui see nii ei ole, paluge volitatud tehnikul pistik ära vahetada (vt *MÜÜGIÄRGNE TEENINDUS*). Ärge kasutage pikendusjuhtmeid ega mitmikpistikupesasid. Paigaldatud seadme toitejuhtmele ja elektrikon-taktile peab olema vaba ligipääs.

Juhte ei tohi olla kokku murtud ega surutud.

Kui toitejuhe on kahjustunud, laske tootjal või volitatud esindusel see välja vahetada, et vältida ohtlikke olukordi.

Ettevõtte ei vastuta ühegi juhtumi eest, mille puhul neid nõudeid ei ole täidetud.

## PAIGUTUS JA LOODIMINE



1. Paigutage nõudepesumasin tasasele ja tugevale pinnale. Ebatasase põrandapinna korral on võimalik seadme esijalgade pikkust reguleerida, kuni seade on horisontaalne. Korralikult rõhloodis seade on stabiilsem ja selle puhul on oluliselt väiksem tõenäosus, et seadme töötamisel tekib vibratsioon või müra.
2. Enne nõudepesumasina integreerimist mõõbliiga paigaldage puitriiuli alla läbipaistev kleeplint, mis aitab vältida kondensaadi teket.
3. Paigaldage nõudepesumasin nii, et selle küljed või tagapaneel on kõrvalasuvate kappide või seinaga kontaktis. Seadme võib integreerida ka eraldiseisva tööpinna alla.
4. Tagumiste jalgade kõrguse reguleerimiseks pöörake punast kuuskant-puksi nõudepesumasina esikülje allosa keskel, kasutades kuuskantvõtit ava läbimõõduga 8 mm. Võtme keeramisel päripäeva seadme kõrgus suureneb, keeramisel vastupäeva aga väheneb.

## MÕÖTMED JA MAHT:

LAIUS	448 mm
KÕRGUS	820 mm
SÜGAVUS	555 mm
MAHT	10 standardsete paigutussätete korral

# VEAOTSING

Kui nõudepesumasin ei tööta korralikult, kontrollige, kas probleemi on võimalik lahendada allpool oleva loendi abil. Kui esineb muid vigu või probleeme, pöörduge volitatud müügiärgsesse teenindusse, mille kontaktandmed leiate garantiibrošüürist. Tootja tagab varuosade saadavuse vähemalt 10 aastat pärast seadme tootmiskuupäeva.

PROBLEEMID	VÕIMALIKUD PÕHJUSED	LAHENDUSED
 Soolanäidik põleb	Soolanõu on tühi. (Pärast täitmist võib soolanäidik mõneks tsükliks põlema jääda).	Täitke anum soolaga (lisateave – vt lk 2). Kohandage vee karedust – vt tabelit lk 2.
 Loputusvahendi näidik põleb	Loputusvahendi sahtel on tühi. (Pärast täitmist võib loputusvahendi näidik mõneks tsükliks põlema jääda).	Täitke dosaator loputusvahendiga (lisateave – vt lk 3).
Nõudepesumasin ei käivitatu või ei reageeri käskudele.	Masin ei ole korralikult vooluvõrguga ühendatud.	Ühendage pistik seinakontakti.
	Voolukatkestus.	Ohutuse tagamiseks ei käivitata nõudepesumasinat elektri taastumise järel automaatselt. Avage nõudepesumasina uks, vajutage nuppu STARDI ja sulgege uks 4 sekundi jooksul.
	Nõudepesumasina uks ei ole suletud. NaturalDry -tihvt ei ole sisse tõmmatud.	Lükake ust tugevalt, kuni kuulete <i>klõpsu</i> .
	Tsükkel katkeb kui uks avatakse pikemaks ajaks kui 4 sekundit.	Vajutage nuppu STARDI ja sulgege uks 4 sekundi jooksul.
Vesi ei voola nõudepesumasinat välja. Ekraanil kuvatakse: <b>F3</b> ja kõik LED-id vilguvad kiiresti.	See ei reageeri käskudele. Ekraanil kuvatakse: <b>F9</b> või <b>F12</b> ja kõik LED-id vilguvad kiiresti.	Lülitage seade nupuga SISSE-/VÄLJALÜLITUSE välja, lülitage see ligikaudu ühe minuti pärast uuesti sisse ja taaskäivitage programm. Kui probleem ei kao, lahutage seade 1 minutiks vooluvõrgust ja ühendage see siis uuesti.
	Pesutsükkel ei ole veel lõppenud.	Oodake pesutsükli lõppemiseni.
	Tühjendusvoolik on kokku murtud.	Kontrollige, kas tühjendusvoolik pole kokku murtud (vt jaotist PAIGALDUSJUHISED).
	Vee äravool on umbes. Filter on toidujääkidega ummistunud.	Puhastage vee äravoolutoru. Puhastage filter (vt jaotist FILTRIKOOSTU PUHASTAMINE).
Nõudepesumasin teeb liiga tugevat müra.	Nõud kolisevad üksteise vastu.	Asetage nõud õigesti (vt jaotist RESTIDE TÄITMINE).
	Tekib liiga palju vahtu.	Pesuvahendit on valesti doseeritud või ei sobi see nõudepesumasinas kasutamiseks (vt jaotist PESUVAHENDI DOSAATORI TÄITMINE). Taaskäivitage praegune tsükkel, lülitades nõudepesumasina VÄLJA, seejärel lülitage see uuesti sisse, valige uus programm, vajutage STARDI ja sulgege uks 4 sekundi jooksul. Ärge lisage pesuvahendit
Nõud ei ole puhtad.	Nõud ei ole korralikult paigutatud.	Asetage nõud õigesti (vt jaotist RESTIDE TÄITMINE).
	Pihustihoovad ei saa vabalt liikuda, sest nõud takistavad neid.	Asetage nõud õigesti (vt jaotist RESTIDE TÄITMINE).
	Pesutsükkel oli liiga õrn.	Valige sobiv pesutsükkel (vt PROGRAMMIDE TABELIT).
	Tekib liiga palju vahtu.	Pesuvahendit on valesti doseeritud või ei sobi see nõudepesumasinas kasutamiseks (vt jaotist PESUVAHENDI DOSAATORI TÄITMINE).
	Loputusvahendi dosaatori kaas ei ole korralikult kinni.	Veenduge, et loputusvahendi dosaatori kaas on suletud.
	Filter on määrdunud või ummistunud.	Puhastage filtrikoost (vt jaotist HOOLDUS).
Nõudepesumasinas ei tule vett. Ekraanil kuvatakse:  ja <b>F6</b> , ja kõik LED-id vilguvad kiiresti.	Masinas ei ole soola.	Täitke soolaanum (vt jaotist SOOLAANUMA TÄITMINE).
	Torustikus ei ole vett või on kraan kinni.	Veenduge, et torustikust tuleb vett ja kraan on lahti.
	Sissevõtuvoolik on kokku surutud. Vee sissevõtuvooliku sõel on umbes; see vajab puhastamist.	Veenduge, et sissevõtuvoolik poleks kokku surutud (vt PAIGALDUS), programmeerige masin uuesti ja käivitage. Kui olete sõela kontrollinud ja puhastanud, lülitage nõudepesumasin välja ja uuesti sisse ning käivitage uus programm.
Nõudepesumasin lõpetab tsükli enneaegselt. Ekraanil kuvatakse: <b>F15</b> ja kõik LED-id vilguvad kiiresti.	Äravooluvoolik on liiga madalal või äravooluava juurest vaakumisse tõmmanud.	Veenduge, et äravooluvooliku ots oleks õigel kõrgusel (vt PAIGALDUS). Kontrollige ühendust äravooluavaga ja vajaduse korral paigaldage õhuklapp.
	Õhk veevarustuses.	Kontrollige, kas veevarustuses on lekkeid või muid probleeme.

# VEAOTSING

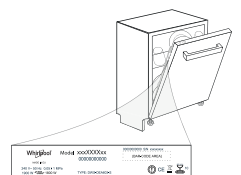
PROBLEEMID	VÕIMALIKUD PÕHJUSED	LAHENDUSED
Nõud ei ole kuivad.	Valitud programmil puudub kuivatusfaas.	Kontrollige programmide tabelist, kas valitud programmil on olemas kuivatusfaas.
	Loputusvahend on otsa saanud või seda kasutatakse liiga vähe.	Lisage loputusvahendit või reguleerige selle doosi suuremaks (vt <i>LOPUTUSVAHENDI DOSAATORI TÄITMINE</i> ).
	Nõud on tehtud teflonist või plastikust.	Veetilkade esinemine on normaalne (vt <i>NÕUANDED</i> ).
Nõudel ja klaasidel on sinakaid plekke või läiget.	Loputusvahendi doos on liiga suur.	Reguleerige doos väiksemaks.
Nõudel ja klaasidel on näha katlakivi jälgi või valkjaid plekke.	Soola on liiga vähe.	Täitke soolanõu (vt <i>SOOLANÕU TÄITMINE</i> ).
	Vee kareduse määratud tase ei ole piisav.	Valige suurem väärtus (vt <i>VEE KAREDUSE TABEL</i> ).
	Soolanõu kork pole korralikult suletud.	Kontrollige, kas soolanõu kork on korralikult suletud.
	Loputusvahend on otsas või selle doos ei ole piisav.	Lisage loputusvahendit või reguleerige selle doosi suuremaks.
Uks ei lukustu.	Restid ei ole lõpuni sisse lükatud.	Kontrollige, kas restid on lõpuni sisse lükatud.
	Uks pole lukus.	Lükake ust tugevalt, kuni kuulete <i>klõpsu</i> .



## Eeskirjad ja standarddokumentatsiooni ning toote lisateabe leiate järgmiselt:

- Külastage meie veebilehte [docs.whirlpool.eu](https://docs.whirlpool.eu)
- QR-koodi kasutamine
- Teise võimalusena **võtke ühendust meie müüjijärgse teeninduskeskusega** (vt telefoninumbrit garantiikirjas). Kui võtate ühendust müüjijärgse teenindusega, siis teatage neile oma toote andmeplaadil olevad koodid.

Mudeliteavet on võimalik näha QR-koodi kasutades, mille leiate energiasildilt. Sildil on lisaks mudeli identifikaator, mida saab kasutada registriportaalis aadressil <https://eprel.ec.europa.eu> (saadaval ainult teatud mudelitel).



**400011498072**

09/2020 dp - Xerox Fabriano

