

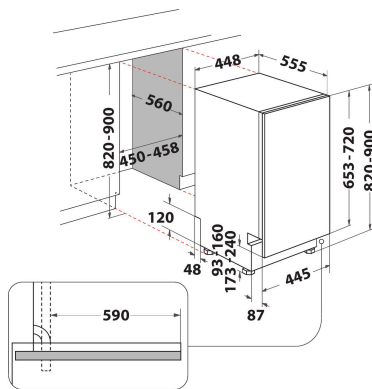
WSIO 3T223 PE X

12NC: 869991616520

EAN-kod: 8003437233081

Whirlpool

SENSING THE DIFFERENCE



PRODUKTEGENSKAPER

Konstruktion	Inbyggd
Installationstyp	Fullt integrerad
Typ av reglage	Elektronisk
Typ av kontrollinställning och signalenheter	-
Demonterbar toppskiva	Saknas
Färg	Rostfri
Anslutningseffekt	1900
Ström	10
Spänning	220-240
Frekvens	50
Nätkabelns längd	130
Elkontakt	Schuko
Längd, tilloppsslang	155
Längd, avloppsslang	150
Justerbara fötter	Ja, justerbara framifrån
Höjd	820
Bredd	448
Djup	555
Min inbyggnadshöjd i nisch	820
Max inbyggnadshöjd i nisch	900
Min inbyggnadsbredd i nisch	450
Max inbyggnadsbredd i nisch	600
Inbyggnadsdjup i nisch	560
Nettovikt	29.6
Bruttovikt	31.6

TEKNISKA DATA

Automatiska program	Ja
Maxtemperatur inkommande vatten, °C	60
Alternativ för startfördröjning	Steglös
Fördröjd start, max. tid	12
Programförloppsindikering	-
Display, programtid	Saknas
Saltindikator	Ja
Sköljmedelsindikator	Ja
Säkerhetsanordning	N/A
Höj- och sänkbar överkorg	Ja
Största tallrik i överkorg	0
Största tallrik i underkorg	0
Maximum number of place settings (EU 2017/1369)	10
Pelarmontage	Saknas

ENERGI & PRESTANDA

Energy Efficiency Class (Regulation (EU) 2017/1369)	E
Energy Consumption for 100 cycles Eco Programme (EU 2017/1369)	76
Power consumption in standby mode (Psm) (EU 2017/1369)	0,50
Power consumption in off-mode (Po) (EU 2017/1369)	0,00
The water consumption of the eco programme in liters per cycle (EU 2017/1369)	9,0
Airborne acoustical noise emissions (EU 2017/1369)	43
Airborne acoustical noise emission class (EU 2017/1369)	B
Programme duration in HMM (EU 2017/1369)	4:00