



KÖSZÖNJÜK, HOGY A WHIRLPOOL TERMÉKÉT VÁLASZTotta!
Ahhoz, hogy átfogóbb támogatásban részesüljön, kérjük,
regisztrálja készülékét a
www.whirlpool.eu/register oldalon



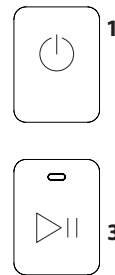
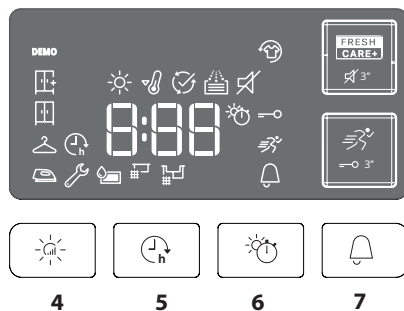
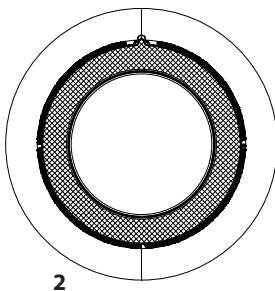
A készülék használata előtt olvassa el figyelmesen a Biztonsági útmutatót!

KEZELŐPANEL

- 1 Be-Ki gomb (hosszan történő megnyomásakor Nullázás)
- 2 Programok gomb
- 3 Start/Szünet gomb

Opciók gombok*

- 4 Szárítási szint
- 5 Késleltetett elindítás
- 6 Szárítás ideje
- 7 Progr. Vége
- 8 Gyorsprogram (hosszan történő megnyomásakor Gombok lezárása)
- 9 FreshCare+ (hosszan történő megnyomásakor Némítás)



*Megjegyzés: néhány modellen az ikonok helyett az adatok teljesen ki vannak írva.

KIJELZÉSEK

Szárítási szint: Vasalásszáraz - Vállfaszáraz - Szekrényszáraz - Extra száraz

A Program fázisa: Szárítás - Hűtés - Program vége

A tartály ürítéséhez - A másodlagos szűrő tisztítása - Eltömődött szűrők - Öntisztítás

Olvassa el a Problémák és elhárításuk szakaszt: Üzemzavar hívjon szervizt - DEMO Demo üzemmód

AZ ELSŐ HASZNÁLAT

Ellenőrizze, hogy a víztartály megfelelően van-e behelyezve. A megfelelő működés érdekében a szárítógép egy olyan szobában kell felszerelni, ahol a hőmérséklettartomány 5 °C és 35 °C között van.

A szárítógép használata előtt győződjön meg róla, hogy függőlegesen helyzetben maradt-e legalább 6 órán át.

AJTÓNYITÁS A PROGRAM KÖZBEN

A ciklus közben is ellenőrizhetők a ruhák, és a már megszáradt darabok eltávolíthatók, miközben a gép tovább dolgozik a többi darabbal. Az ajtó bezárását követően nyomja meg a "Start/Szünet" gombot, hogy folytathassa a programot.

A ciklus befejezéséig tartsa zárva az ajtót, hogy időt és energiát takaríthasson meg.

MINDENNAPI HASZNÁLAT

A készülék KIVÁLÓ működéséhez szükséges műveletek:

- ne felejtse el az egyes szárítási ciklusok után kiüríteni a víztartályt.
- ne felejtse el az egyes szárítási ciklusok után megtisztítani a szűrőket.

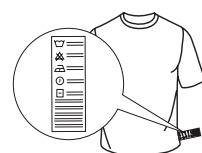
Lásd a Kezelés és karbantartás c. részt.

1. Csatlakoztassa a szárítót az elektromos aljzatba.
2. Nyissa ki az ajtót és rakja be a ruhákat; mindig olvassa el a ruhák címkéjén található utasításokat, illetve a programokra vonatkozó részben a maximális terhelést. Ürítse ki a zsebeket! Ügyeljen arra, hogy a ruhák ne akadjanak el az ajtó és/vagy az ajtó szűrője között. Ne rakjon be olyan darabokat, amelyekből még csepeg a víz. Ne szárítson nagy, terjedelmes darabokat.
3. Zárja be az ajtót.
4. Nyomja meg a "BE/KI" gombot.
5. Válassza ki a betöltött ruha típusához legmegfelelőbb programot.
6. Válassza ki az opciókat, ha szükséges.
7. Nyomja meg a "Start/Szünet" gombot a szárítás megkezdéséhez.
8. A szárítóprogram végén egy hangjelzés szólal meg. A ciklus végén a vezérlőpanelen egy visszajelző világít. Azonnal vegye ki a ruhákat a gépből, hogy megakadályozza a gyűrődések kialakulását.
9. Kapcsolja ki a gépet a "BE/KI" gombot megnyomásával, nyissa ki az ajtót és vegye ki a ruhákat. Ha a gépet manuálisan nem kapcsolja ki, a ciklus befejezését követően a gép kb. negyed óra elteltével automatikusan kikapcsol, hogy energiát takarítson meg. Ne feledje, hogy az egyedi programok/opciók összhangban vannak a "Gyűrődésgátló" programmal. Ez azt jelenti, hogy ciklus befejezését követően a dob még néhány órán keresztül rendszeres időközönként fordul egyet, hogy megakadályozza a gyűrődések kialakulását. Áramszünet esetén a ciklus újraindításához meg kell nyomni a "Start/Szünet" gombot.

KEZELÉSI CÍMKÉK

Ellenőrizze a ruhadarabok címkéit, különösen akkor, ha ez az első alkalom, hogy a szárítógépben kívánja őket szárítani. Az alábbiakban a leggyakoribb szimbólumok vannak felsorolva:

- Szárítógépben szárítható.
- Szárítógépben nem szárítható.
- Magas hőmérsékleten való szárítás.
- Alacsony hőmérsékleten való szárítás.



PROGRAMOK

Ezeknek a programoknak az időtartama a terhelés mértékétől, a mosógépben használt centrifuga sebességétől és a többi kiválasztott opciótól függ.

A programidőt jelző modellekben a kezelőpanel jelenik meg. A fennmaradó idő állandóan ellenőrzés alatt van a szárító program alatt a legjobb becsült idő megjelenítéséhez. Használható opció - Ha az automatikus ciklusok töltetei konzisztensen nedvesebbek vagy szárazabbak mint szeretné, növelje vagy csökkentse a Szárazság szintjét az adott opcióval.

Eco pamut

Max töltő súly*

Normál pamutprogram normál nedvességtartalmú pamut ruhanemű szárításához. Energiafogyasztás szempontjából ez a leghatékonyabb program a pamut ruhanemű szárításához. Az energiacímken szereplő értékek erre a programra vonatkoznak.

MEGJEGYZÉS: az optimális energiahatékonyság érdekében válassza a "Szekrényszáraz" lehetőséget a szárazsági szint opcióval. A szárazsági szint növeléséhez válassza ki az "Extra száraz" lehetőséget.

Vegyes

kg 4

Ez a program ideális a pamut és szintetikus ruhák közös szárítására.

Ágynemű

Max töltő súly*

Pamut ágynemű szárításához.

Ing

kg 3

Ez a program pamut vagy kevert pamut/szintetikus ruhákhoz való.

Sportruha

kg 4

Szintetikus anyagból vagy pamutból készült sportruházat szárításához.

Paplan

Nagy méretű ruhák szárításához, mint pl. egy egész paplan.

Farmer

kg 3

Pamut farmerruházat és vastag, farmerszerű anyagból készült ruhadarabok, pl. nadrágok és dzsekik szárításához.

Vasaláskönnyítés

Ez a ciklus fellazítja a szálakat, így megkönnyíti a vasalást és a hajtogatást. Megfelelő kisebb mennyiségű nedves vagy száraz, pamutból, illetve pamutkeverékből készült ruhához. Ne használja nedves ruhadarabokkal.

Frissítő

Rövid program, amely a szövetek felfrissítésére való, a szöveten átfújja friss levegőnek köszönhetően. Még nedves ruhákat ne használjon.

Bármilyen mennyiséggel jól működik, de kisebb mennyiségeken hatékonyabb. A program körülbelül 20 percig tart.

Gyorsprogram 30'

kg 0.5

Ideális nagy sebességgel a mosógépben centrifugázott pamut ruhák szárítására.

Színes

Max töltő súly*

Program színes ruhák érzékeny szárítására.

Selyem

kg 0.5

Selyem ruhanemű kímélő szárítása.

Gyapjú

kg 1

Gyapjú ruhák szárításához. Szárítás előtt fordítsa ki a ruhákat. Hagyja a ruhákat természetesen száradni, ha a szélük még nedves.

Kímélőprogram

kg 2

Kímélő szárítást igénylő, kényes ruhanemű szárításához.

Műszál

kg 4

Műszál anyagokból készült ruhanemű szárításához.

***MAX TÖLTŐ SÚLY 9 Kg (Száraz töltet)**


OPCIÓK


Ezek a gombok lehetővé teszik a kiválasztott program igény szerinti testre szabását.


Nem minden opció érhető el minden programhoz. Előfordulhat, hogy egyes opciók nem kompatibilisek a korábban már beállított lehetőségekkel; ha mégis kiválasztja, egy figyelmeztető hangjelzés szólal meg és/vagy a visszajelző lámpák villognak. Ha az adott opció elérhető, az opcióhoz tartozó visszajelző lámpa tovább világít. A program megőrizhet korábbi szárítási ciklusok során kiválasztott opciókat.

Szárítási szint

a vonatkozó gombot nyomja meg többször, a ruhán a különböző nedvességi szint eléréséhez. Egy kijelzés mutatja, hogy melyik szintet választotta ki.

 **Vasalásszáraz:** nagyon kényes ruhák szárítása. A ruhadarabok sokkal könnyebben vasalhatók közvetlenül a szárítási ciklust követően.

 **Vállfeszítész:** érzékeny ruhákhoz; felakaszthatók.

 **Szekrényszáraz:** a ruhákat összehajthatja és berakhatja a szekrénybe.

 **Extra száraz:** ezeket a ruhákat a program végén hordhatja is.

Szárítás ideje

Ezzel az opcióval kiválaszthatja a szárítás idejét. Nyomja meg többször a vonatkozó gombot, hogy beállíthassa a szárítás kívánt idejét. A vezérlőpanel egyik kijelzése jelzi azt az időt, amelyet szeretne kiválasztani.

Késleltetett elindítás

Ezzel az opcióval késést állíthat be a program kezdetéhez képest.

Többször nyomja meg a vonatkozó gombot, amíg eléri a kívánt késleltetett bekapcsolási időt. Miután kiválasztotta a maximális időt, a gomb további nyomásával visszaállítja az opciót. A vezérlőpanel egyik kijelzése jelzi azt az időt, amelyet szeretne kiválasztani. Miután megnyomta a start/szünet gombot: a gép jelzi a ciklus elindításáig fennmaradó időt. Ajtónyitáskor, vagy bezáráskor nyomja meg a Start/Szünet gombot.

Gyorsprogram

Gyorsabb szárítást tesz lehetővé.

FRESH CARE+

Ha a szárítási ciklus befejezését követően a ruhadarabok a dobban maradnak, baktériumok szaporodhatnak el. Ez az opció ezt segít megelőzni a hőmérséklet szabályozásával, illetve a dob forgatásával. Ez a ciklus befejezését követően akár 6 óra hosszan is történhet. Ez a beállítás az előző ciklusból a berendezés memóriájában maradhat. Ha a Késleltetett indítás opcióval együtt használja, akkor ebben a fázisban a dob időszakos forgatásával a gyűrődésgátló kezelés is biztosítható.

Gombok lezárása

Ezzel az opcióval a gép összes vezérlését lezárja, kivéve a "Be/Ki" gombot.

Bekapcsolt gépnél:

- az opció bekapcsolásához tartsa nyomva a gombot, amíg a gép jelzi, hogy az opció be van kapcsolva.

- az opció kikapcsolásához tartsa nyomva a gombot, amíg a gép jelzi, hogy az opció ki van kapcsolva.

Ha az előző szárításban kiválasztja ezt az opciót, akkor a memóriában marad.

Progr. Vége

Ezzel az opcióval a program végén akusztikus jelzést hallhat. Akkor kapcsolja be, ha nem biztos benne, hogy a program végén hallja a normális hangot. Ha kiválasztja ezt az opciót, akkor az előzőleg elmentett szárítás a memóriában marad.

Némítás

Ezzel az opcióval kikapcsolhatja a vezérlőpanel akusztikus jelzéseit. A hibás működés riasztásai aktívak maradnak:

- az opcióhoz tartsa lenyomva a gombot, amíg a hozzátartozó kijelzés bekapcsol.

- az opció kikapcsolásához tartsa lenyomva a gombot, amíg a hozzátartozó kijelzés kikapcsol.

KEZELÉS ÉS KARBANTARTÁS

FIGYELMEZTETÉS: a tisztítás és karbantartás során húzza ki a szárítógépet.

☑️ A vízgyűjtő tartályt minden program után ürítse ki (lásd az A ábrát).

Húzza ki a szárító tartóját és ürítse ki egy mosdókagylóba vagy másik megfelelő ürítőbe, majd tegye helyre. Ne használja a szárítót, mielőtt a tálcát nem tette helyre.

Az elsődleges ajtónál lévő szűrő tisztítása minden ciklus után (lásd a B ábrát).

Húzza ki az elsődleges ajtószűrőt, majd tisztítsa meg úgy, hogy folyó víz alatt vagy porszívó segítségével eltávolítja a szőszöket a szűrő felületéről.

☑️ A másodlagos ajtónál lévő szűrő tisztítása, a vonatkozó kijelzés bekapcsolásakor (lásd a C ábrát).

Húzza ki a másodlagos ajtónál lévő szűrőt és tisztítsa meg minden részét folyó vízzel, vagy porszívóval.

☑️ Eltömődött szűrők - tisztítsa meg mindkét szűrőt az ajtóban (lásd: B. ábra, C. ábra).

Az optimális teljesítmény érdekében szárítsa ki a szűrőket, mielőtt visszateszi őket a helyükre.

Ne használja a szárítót, mielőtt az összes szűrőt nem tette helyre.

A szűrők a szárító alapvetően fontos részei. A szárítás közben képződött szőszök összegyűjtésében segítenek. Ha a szűrők eldugulnak, akkor a szárítóban lévő levegőáramlat elromlik: a szárítási idő meghosszabbodik, több energiát fogyaszt és a szárító is elromolhat. Ha ezeket a folyamatokat nem végzi el helyesen, akkor a szárító esetleg nem indul el.

☑️ Öntisztítás

Ennél a modellnél az alsó szűrő karbantartása automatikus. A szárító akkor végez tisztítást, ha az érzékelők jelzik ennek szükségességét. Ebben az esetben a gép akkor is tovább működik, ha a szárítási ciklus befejeződött. A vezérlőpanelen egy kijelzés jelzi a karbantartást. Ez alatt a fázis alatt ne kapcsolja ki a gépet.

A szárítógép tisztítása

- A külső fém, műanyag és gumi alkatrészek egy nedves ruhával megtisztíthatók.
- Rendszeres időközönként tisztítsa meg porszívóval a levegő bemeneti rácsát (minden 6 hónapban), hogy eltávolíthassa a szőszöket vagy a felhalmozódott port. Ezen felül távolítsa el minden lerakódást a szűrők területéről, amelyhez rendszeresen használjon porszívót.
- Ne használjon oldószereket vagy súroló hatású szert.

SZÁLLÍTÁS ÉS MOZGATÁS

Soha ne emelje fel a szárítót úgy, hogy a tetejét fogja.

1. Húzza ki a szárító csatlakozódugóját.
2. Távolítsa el az összes vizet a tartályból.
3. Ellenőrizze, hogy a gép ajtaja és a víztartály megfelelően be van-e zárva.

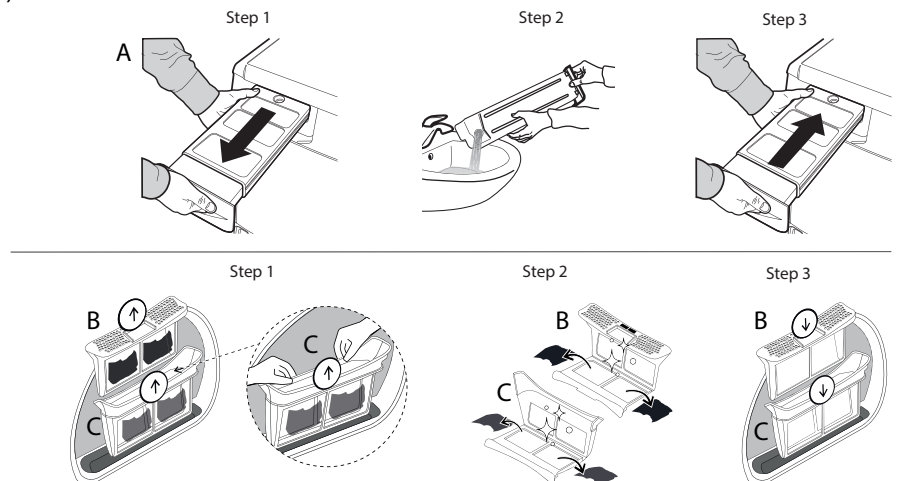
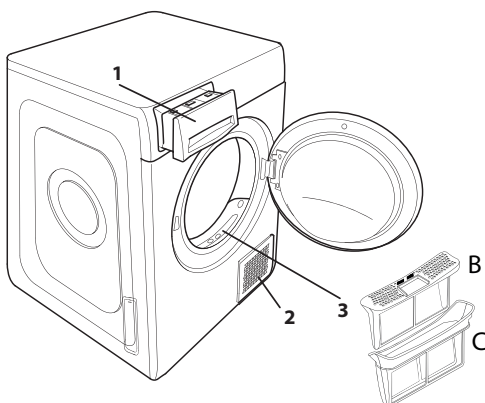
| Áramfogyasztás | | | |
|--|------|------|------|
| Kikapcsolt üzemmód esetén (Po) - Watt | 0.40 | | |
| Bekapcsolva hagyott üzemmód esetén (PI) - Watt | 2.00 | | |
| Programok | Kg | kWh | Perc |
| Eco Pamut* ☐ | 9 | 1.63 | 210 |
| Eco Pamut ☐ | 4.5 | 0.86 | 120 |
| Műszál | 4 | 0.50 | 78 |
| * Referenciaprogram az energia-adatokhoz; ez a program általános nedves pamut ruhaneműk szárítására alkalmas, és erre a célra az energiafogyasztás szempontjából a leghatékonyabb. (Normál/kezdő alapbeállítás). | | | |

Hőszivattyú rendszer

A hőszivattyú rendszerben üvegházgázok vannak, hermetikusan elzárt egységben. Ez az elzárt egység 0.43 kg R134a gázt tartalmaz, F. GWP = 1430 (1 t CO₂).

A TERMÉK BEMUTATÁSA

1. Tartály (A)
2. Légbeszívó rács
3. Ajtónál lévő szűrő: elsődleges (B), másodlagos (C)



Hibás működés esetén először keresse fel az ügyfélszolgálatot, ellenőrizze az alábbi táblázatot. Az üzemzavarok gyakran egyszerűek és néhány perc alatt elháríthatók.

| Meghibásodás | Lehetséges ok | Megoldás |
|----------------------------------|--|---|
| A szárító nem kapcsol be. | A dugót nem dugta be a csatlakozóaljzatba. | Dugja be a dugót az aljzatba. |
| | A csatlakozóaljzat hibás. | Próbáljon meg másik készüléket csatlakoztatni az aljzathoz. Ne használjon csatlakozó elektromos berendezéseket adapterként vagy hosszabbítóként. |
| | Az elektromos áram megszűnt. | Várjon, amíg helyreáll az áramellátást, majd kapcsolja fel a biztosítékot, ha szükséges. |
| A szárítógép nem indul be. | Az ajtó nincs megfelelően bezárva. | Zárja be az ajtót. |
| | Késleltetést állított be a program elindításához. | Ilyen funkcióval felszerelt gépeknél: várja meg a beállított késlekedés végét és kapcsolja ki a gépet, majd állítsa vissza. Olvassa el az Opciók szakaszt. |
| | Nem nyomta meg a Start/Szünet gombot a program elindításához. | Nyomja meg a Start/Szünet gombot. |
| | Gombzárral felszerelt gépeknél van ilyen opció. | Lásd az Opciók c. részt. Ha a Zárás opció kiválasztásra kerül, oldja fel. A gép kikapcsolása nem oldja fel ezt az opciót. |
| A ruhák nedvesek a ciklus végén. | Kis terhelés. | Az automatikus program nem érzékelte a kívánt végső nedvességet, a szárító befejezi a programot és leáll. Ha ez megtörténik, egyszerűen válasszon további rövid szárítási időszakot, vagy válassza az extra szárítási opciót, ha van ilyen. |
| | Nagyobb töltet vagy nehezebb szövet. | A szárazság szintje a kívánt szárazságra módosítható. Az „Extra száraz” opció az azonnal viselni kívánt darabokhoz javasolt. |
| A szárítás hosszú ideig tart. | Nem végzett megfelelő karbantartást. | Olvassa el a kezelés és karbantartás szakaszt és végezze el a leírt folyamatokat. |
| | A beállított program, idő és/vagy szárítási szint nem felel meg a szárítóba tett típushoz és ruhamennyiséghez. | Olvassa el a programok és opciók szakaszt, hogy megtalálja a ruhatípusához legmegfelelőbb programot és opciókat. |
| | A ruhák túl nedvesek. | Hajtson végre gyorsabb centrifugás mosóprogramot, hogy a lehető legtöbb vizet eltávolítsa. |
| | A szárító túl lehet terhelve. | Olvassa el a programok szakaszt és ellenőrizze minden egyes program maximális ruhamennyiségét. |
| | Szobahőmérséklet. | A szárítás ideje hosszabb lehet, ha a szoba hőmérséklete a 14–30 °C-os tartományon kívül esik. |
| A program nem fejeződött be. | Esetleg elment az áram. | Áramszünet esetén a programot a Start/Szünet gombokkal indíthatja újra. |

Bekapcsolt és villogó kijelzések

| Tartály | A tartály tele van. | Űrítse ki a tartályt. Olvassa el a Kezelés és karbantartás szakaszt. |
|--|--|--|
| Ajtónál lévő szűrő | A gép működéséhez szükséges levegőáramlás üzemzavara. | Tisztítsa meg az ajtónál lévő szűrőt és ellenőrizze, hogy a légbeszívó rács szabad. Ha ezeket a folyamatokat nem végzi el helyesen, akkor a szárító esetleg sérült. Olvassa el a Kezelés és karbantartás szakaszt. |
| Alsó szűrő* | Az alsó szűrőt meg kell tisztítani. | Tisztítsa meg az alsó szűrőt. Olvassa el a Kezelés és karbantartás szakaszt. |
| DEMO A program néhány percig tart. | A szárító DEMO módban van. A DEMO kijelzés be van kapcsolva. | Szüntesse meg a DEMO módot. Az alábbi folyamatokat kell egymás után, szünet nélkül elvégezni. Kapcsolja be, majd kapcsolja ki a gépet. Nyomja meg a Start/Szünet gombot, amíg a hangjelzést nem hallja. Ismét kapcsolja be a gépet. A „DEMO” kijelzés villog, majd kialszik. |
| A villáskulcs szimbólum üzemzavart jelez. | A gépérzékelők üzemzavart észleltek. | Kapcsolja ki a szárítógépet és válassza le az elektromos hálózatról. Gyorsan nyissa ki az ajtót és vegye ki a ruhákat, hogy a hő felszívódhasson. Várjon mintegy 15 percet. Ismét csatlakoztassa a szárítót az elektromos hálózathoz, töltsen fel az elemeket és indítsa újra a szárítóprogramot. Ha a probléma nem szűnik meg, akkor keresse fel az Ügyfélszolgálatot és adja meg a kijelzőn villogó betűket és számokat. Például F3 vagy F2. |

*Megjegyzés: néhány modell öntisztító; nincs bennük alsó szűrő, ekkor olvassa el a kezelés és karbantartás szakaszt.



A szabályzatok, a szabványos dokumentáció, a tartalékalkatrészek rendelése és a termékkel kapcsolatos további információk az alábbi elérhetőségeken található:

- Látogasson el a docs.whirlpool.eu and parts-selfservice.whirlpool.com weboldalra
- a QR-kód segítségével
- Vagy **vegye fel a kapcsolatot a vevőszolgálattal** (a telefonszámot lásd a garanciafüzetben). Amennyiben a vevőszolgálathoz fordul, kérjük, adja meg a termék adattábláján feltüntetett kódokat.

