

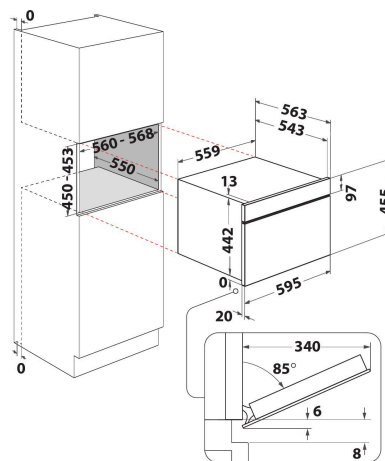
WCT11A9FHTSSMA

12NC: 859991685910

EAN-code: 8003437397554

Whirlpool

SENSING THE DIFFERENCE



- 6thSense Live
- 6TH Sense-technologie
- Crisp
- Jet Start: razendsnel verwarmen
- Jet Defrost: extra snel ontdooien
- Turbo hete lucht
- Warmhouden
- Stoomfunctie met stoomschaal
- Rijsfunctie
- CrispFry
- Brood ontdooien
- Magnetron 950 Watt
- Uitstekende handgreep
- Maximale diameter bord:410 mm
- Bedieningspaneel met aanraakscherm
- Drop down opening
- Bakplaat

Whirlpool inbouw magnetron - WCT11A9FHTSSMA

Kenmerken van deze Whirlpool inbouw magnetron: uitmuntende ruimte binnenruimte. Combinatietechnologie, biedt de kookflexibiliteit van traditionele ovens. Crisp functie, voor heerlijk krokante quiches, pizza's en pastetjes. Jet Defrost, voor uitzonderlijk snel en gelijkmatig ontdooien. Stoomfunctie, voor gezonde, lichte en smakelijke maaltijden met één druk op de knop.



Stoom

Gezonde, gestoomde maaltijden. Stomen biedt de gezondste manier om te koken, serveer gezonde, gestoomde gerechten met één druk op de knop



JetDefrost

Snel ontdooien. Gebruik het unieke JetDefrost 3D systeem om bevroren voedsel snel en gelijkmatig te ontdooien in uw magnetron.



Forced Air

Behoud de smaak. Met de ForcedAir technologie wordt hete lucht in de magnetron gelijkmatig rondom het voedsel verdeeld waardoor de gerechten heerlijk mals en sappig worden bereid.



6th Sense Live App

Intuïtieve hulp van de 6th Sense Live-app geeft u stapsgewijze instructies waardoor standaard recepten meesterwerken uit de magnetron worden. De app leert uw voorkeuren kennen en suggereert recepten en nuttige tips om ervoor te zorgen dat elk gerecht tot in de perfectie bereid wordt.

JetStart

Buitengewoon snel opwarmen. De JetStart functie geeft maximaal 30 seconden een temperatuur boost aan de magnetron zodat u snel vloeibare gerechten op kunt warmen.



SoftClose scharnieren

De nieuwe generatie scharnieren voorkomt luidruchtig dichtslaan, dus met één hand sluiten de deuren moeiteloos, soepel en geruisloos.



Crisp

Niet te evenaren knapperigheid. Dankzij de Crisp-functie en de speciale Crisp plaat kunt u de knapperigste pizza, cake of quiche bereiden.



CrispFry

Om heerlijke gerechten te bereiden met een gefrituurde textuur en smaak, maar met weinig of geen olie, dus Crispfry is zelfs een gezondere manier van bereiden dan met een frituurpan.

WCT11A9FHTSSMA

12NC: 859991685910

EAN-code: 8003437397554

Whirlpool

SENSING THE DIFFERENCE

BELANGRIJKSTE KENMERKEN

Productgroep	Magnetron
Productnaam	WCT11A9FHTSSMA
Belangrijkste kleur van het product	Stardust grey matte
Type magnetron	Combimagnetron
Uitvoering	Inbouw
Type besturing	Elektronisch
Type bedienings- en signaleringselementen	Touchcontrol
Extra bereidingsmethode grill	Ja
Crisp	ja
Stomen	ja
Extra bereidingsmethode heteluchtfunctie	Ja
Klok	Ja
Automatische programma's	Ja
Hoogte van het product	455
Breedte van het product	559
Diepte van het product	543
Minimale nishoogte	450
Minimale nisbreedte	560
Nisdiepte	550
Nettogewicht	43
Inhoud binnenruimte	53
Draaiplateau	Nee
Diameter draaiplateau	0
Geïntegreerd reinigingssysteem	Hydrolyse

TECHNISCHE KENMERKEN

Stroom	16
Spanning	220-240
Frequentie	50
Lengte elektriciteitsnoer	150
Type stekker	Nee
Timer	ja
Grillvermogen	2000
Type grill	Verwarmingselement
Materiaal ovenruimte	Geëmailleerd
Binnenverlichting	Ja
Extra bereidingsmethode grill	Ja
Positie binnenverlichtingspunten	Rechterkant
Maximale luchtstroom	0
Minimale luchtstroom	0
Geluidsvermogen bij max. snelheid (2010/30/EU)	0
Geluidsvermogen bij min. snelheid (2010/30/EU)	0

VERBRUIKSWAARDEN

6th Sense / Dynamic Intelligence	Automatische functies
Aantal vermogensstanden	7
Maximaal magnetronvermogen	950
Bread Defrost	ja
Jet Defrost	ja
Jet Start	ja
Energie-efficiëntieklasse - NIEUW (2010/30/EU)	-