

**БЛАГОДАРИМ ВИ, ЧЕ ЗАКУПИХТЕ ПРОДУКТ НА WHIRLPOOL**

За да получавате по-пълно съдействие, регистрирайте вашия уред на [www.whirlpool.eu/register](http://www.whirlpool.eu/register)



**Преди да използвате уреда, прочетете внимателно инструкциите за безопасност.**

## ОПИСАНИЕ НА УРЕДА

### УПОТРЕБА ЗА ПРЪВ ПЪТ

#### ВЕНТИЛАЦИОНЕН ОТВОР (ЗА МОДЕЛИ СЪС ЗАСМУКВАНЕ)

Свържете аспиратора и отворите за извеждане в стените с еквивалентен диаметър на извода за въздух (свързваща тръба). Използването на тръби и извеждащи отвори в стените с по-малки размери води до понижаване на ефективността на засмукването и драстично повишаване на нивото на шум.

Следователно отказваме всякаква отговорност по въпроса.

! Използвайте тръба с минимално необходимата дължина.

! Използвайте тръба с възможно най-малко колена (максимален ъгъл на коляното: 90°).

! Не правете драстични промени по напречното сечение на тръбата.

! Компанията се освобождава от всякаква отговорност, когато тези инструкции не са спазени.

#### ФИЛТРИРАНЕ ИЛИ ОТВЕЖДАНЕ?

! Вашият аспиратор е готов да се използва във версия със засмукване.

За да използвате аспиратора във версия с филтриране, трябва да се монтира специалният КОМПЛЕКТ ПРИНАДЛЕЖНОСТИ.

Проверете дали КОМПЛЕКТЪТ ПРИНАДЛЕЖНОСТИ е включен или трябва да го закупите отделно.

Забележка: Ако е приложен, в някои случаи е възможно

допълнителната филтрираща система с активиран въглен да е монтирана на аспиратора. В ръководството "Инструкции за безопасност и монтаж" можете да намерите информация за преобразуване на аспиратора от версия със засмукване във версия с филтриране.



#### ВЕРСИЯ С ОТВЕЖДАНЕ

В този случай димът се отвежда навън от сградата с помощта на специална тръба, свързана към свързващия пръстен, разположен от горната страна на аспиратора.

**Внимание!** Изпускателната тръба не се доставя с уреда и трябва да се закупи отделно. Диаметърът на изпускателната тръба трябва да е равен на този на свързващия пръстен.

**Внимание!** Ако аспираторът е доставен с филтър с активен въглен, той трябва да се премахне.



#### ВЕРСИЯ С ФИЛТРИРАНЕ

От засмукания въздух се премахват мазнините и миризмите, след което той се връща обратно в помещението.

За да използвате аспиратора в тази версия, трябва да монтирате системата за допълнително филтриране въз основа на активен въглен.

### КОНТРОЛЕН ПАНЕЛ



T1



T2



T3



T4



T5



T6

**T1.** Мотор на вентилатора / ВКЛ./ИЗКЛ. 1-ва скорост

**T2.** Мотор на вентилатора / ВКЛ./ИЗКЛ. 2-ра скорост

**T3.** Мотор на вентилатора / ВКЛ./ИЗКЛ. 3-та скорост

**T4.** ВКЛ./ИЗКЛ. на функцията "POWER BOOST" (управлявана с таймер)

Забележка: след пет минути аспираторът ще се върне в режим на работа на 3-та скорост.

**T5.** ВКЛ./ИЗКЛ. на работен режим "ZEN"  
Забележка: Тази функция включва скорост на екстракция с перфектен баланс между безшумна работа и ефективност на екстракцията.

**T6.** ВКЛ./ИЗКЛ. на основното осветление

#### НУЛИРАНЕ НА АЛАРМАТА ЗА ФИЛТЪРА ЗА МАЗНИНИ/ФИЛТЪРА С АКТИВЕН ВЪГЛЕН

На равни интервали от време аспираторът сигнализира за нужда от обслужване на филтъра.

Забележка: След изключване на мотора на вентилатора индикаторите ще работят само за 40 секунди.

**T1 + T2** мигащи: извършете обслужване на филтъра за мазнини.

**T3 + T4** мигащи: извършете обслужване на филтъра с активен въглен.

Забележка: по принцип, алармата за филтъра с активен въглен е деактивирана; за да я активирате: изключете аспиратора и натиснете и задръжте за повече от 3 секунди T3+T4; и двата индикатора ще светнат за около 3 секунди, за да потвърдят, че алармата за филтъра е активирана. Повторете стъпките, за да деактивирате алармата (и двата индикатора премигват за около 3 секунди).

#### Нулиране на индикаторите за насищане на филтрите

Натиснете и задръжте за около 3 секунди индикаторите, докато премигват.

\* Налично само при определени модели

## ТЕХНИЧЕСКИ ДАННИ

Модел	Височина (cm)	Широчина (cm)	Дълбочина (cm)	Ø на изпускателната тръба (cm)
WHC 93 F LT X	74,5 -118,5	89,8	52,0	15
WHC 63 F LT X	74,5 -118,5	59,8	52,0	15
WHC 63 F LB X	74,5 -118,5	59,8	51,5	14,9
WHC 93 F LE X	74,5 -118,5	89,8	51,5	14,9
WHBS 93 F LE X	70,7 – 114,8	89,8	45,0	14,9
WHBS 63 F LE X	70,7 – 114,8	59,8	45,0	14,9
WHFG 63 F LE X	68,3 – 113,7	59,8	41,4	14,9
WHFG 93 F LE X	68,3 – 113,7	89,8	41,4	14,9
WIFG 103 F LE X	78,4 – 106,4	99,8	50,9	14,9

## ПОЧИСТВАНЕ И ПОДДРЪЖКА

### ПОЧИСТВАНЕ

- **Не използвайте уреди за почистване с пара.**
- **Изключете уреда от електрическата мрежа.**

**Важно:** Да не се използват корозивни или абразивни почистващи препарати. Ако такъв препарат неволно влезе в контакт с уреда, почистете незабавно уреда с влажна кърпа. Не използвайте спирт.

- Почистете повърхностите с влажна кърпа. Ако уредът е много замърсен, добавете няколко капки препарат за миене на съдове към водата. Забършете със суха кърпа.

**Важно:** не използвайте абразивни гъби или метални стъргалки или тел за търкане. С времето те могат да повредят емайла.

- Използвайте само почистващи препарати, предназначени за почистване на този уред, и следвайте инструкциите на производителя.

**Важно:** Почиствайте филтрите най-малко веднъж месечно, за да отстраните остатъците от олио и мазнини.

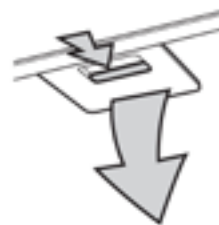
### ПОДДРЪЖКА НА ФИЛТРИТЕ ЗА МАЗНИНИ

Филтърът за мазнини трябва да се почиства един път месечно (или ако моделът разполага с индикатор за насищане на филтъра и тя укаже необходимостта от почистване), на ръка или в миялна машина, като не използвате силни препарати, миялната трябва да е настроена на ниска температура и на кратък цикъл на миене.

Възможно е филтърът за мазнини леко да промени цвета си, но това не повлиява на способността му на филтриране.

За да извадите филтъра, дръпнете дръжката.

След като филтърът е бил измит и е изсъхнал, извършете стъпките в обратен ред, за да поставите отново филтъра.



### ПОДДРЪЖКА НА ФИЛТЪРА С АКТИВЕН ВЪГЛЕН

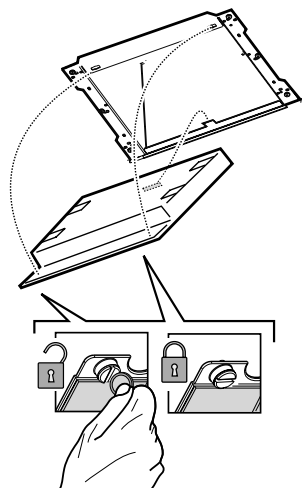
(САМО ЗА МОДЕЛИ С ФИЛТРИРАНЕ)

Този филтър задържа неприятните миризми, които се отделят при готвене. Наситеността на въгленовия филтър се случва след относително дълга употреба, но все пак зависи от типа на готвене и колко често се почиства филтърът за мазнини. Независимо от това е необходимо да сменяте касетата на филтъра на всеки 4 месеца. Тя НЕ МОЖЕ да се измива или рециклира.

#### Поставяне или замяна на въгленовия филтър

1. Изключете аспиратора от електрическата мрежа.
2. Свалете филтрите за мазнини.
3. Закачете въгленовия филтър първо за металната подложка на задната стена на аспиратора и го закрепете с двете винчета отпред.
4. Сложете отново филтъра за мазнини на мястото му.

Изпълнете стъпките в обратен ред за сваляне.



### СМЯНА НА ЛАМПИ

Аспираторът е оборудван със светодиодна система за осветление (LED). Светодиодите осигуряват отлично осветление, имат до 10 пъти по-дълъг живот от обикновените крушки и предлагат до 90% икономия на енергия.

Забележка: За смяна на светодиодна (LED) лампа се свържете с техническия отдел за следпродажбено обслужване.

\* Налично само при определени модели

## ОТСТРАНЯВАНЕ НА НЕИЗПРАВНОСТИ

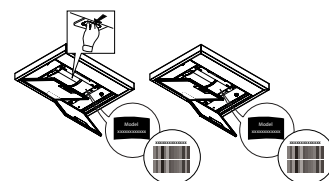
Проблем	Решения
Уредът не работи.	<ul style="list-style-type: none"><li>• Проверете напрежението в мрежата и дали уредът е свързан към електрозахранването;</li><li>• Проверете избрана ли е скорост;</li><li>• Изключете уреда и го включете отново, за да видите дали неизправността е все още налице.</li></ul>
Аспираторът не засмуква достатъчно въздух.	<ul style="list-style-type: none"><li>• Проверете дали скоростта на засмукване е на желаното ниво;</li><li>• Проверете дали филтрите са чисти;</li><li>• Проверете дали отворите за въздух не са запушени.</li></ul>
Аспираторът се е изключил по време на нормална работа.	<ul style="list-style-type: none"><li>• Проверете за прекъсване на електрозахранването;</li><li>• Проверете дали омниполярният прекъсвач не се е изключил.</li></ul>

\* Налично само при определени модели



Можете да свалите инструкциите за безопасност, ръководството за потребителя и листовката с енергийните показатели на уреда, като:

- Посетите нашия уебсайт [docs.whirlpool.eu](https://docs.whirlpool.eu)
- Използвате QR кода
- Освен това можете да се свържете с отдела за следпродажбено обслужване (вижте телефонния номер в книжката за гаранцията). При контакт с отдела за следпродажбено обслужване на клиенти съобщавайте кодовете, посочени на заводската табелка на Вашия уред.



Whirlpool



400011310942