

NAUDOJIMO INSTRUKCIJA



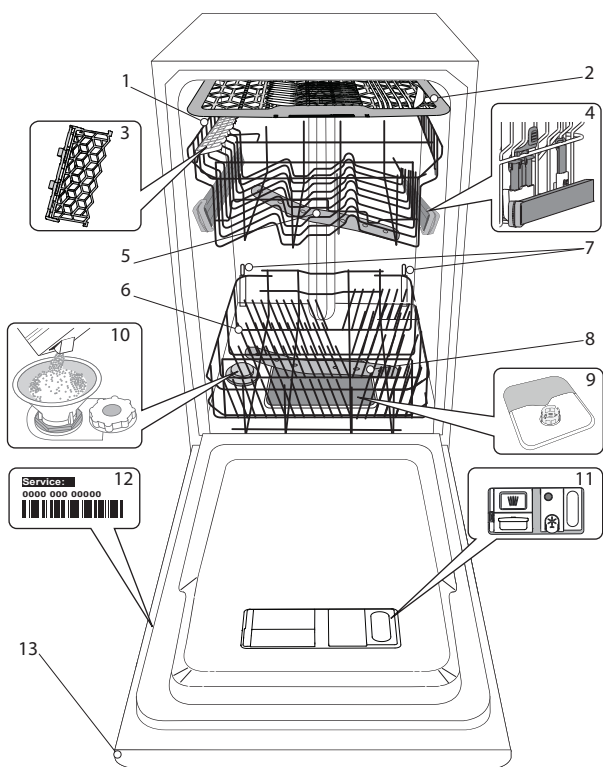
DĖKOJAME, KAD ĮSIGIJOTE WHIRLPOOL GAMINĮ.

Kad galėtumėte tinkamai pasinaudoti pagalba, užregistruokite savo prietaisą svetainėje: www.whirlpool.eu/register

Prieš pradėdami naudotis prietaisu, atidžiai perskaitykite sveikatos ir saugos vadovą.

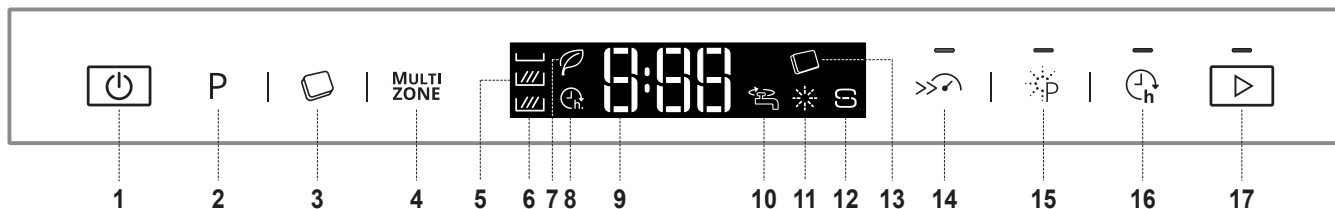
GAMINIO APRAŠYMAS

PRIETAISAS



1. Viršutinė lentynėlė
2. Įrankių lentynėlė
3. Užlenkiami skydeliai
4. Viršutinės lentynėlės aukščio reguliatorius
5. Viršutinė purkštuko alkūnė
6. Apatinė lentynėlė
7. Power Clean® atbalsts
8. Apatinė purkštuko alkūnė
9. Filtrų blokas
10. Druskos talpykla
11. Ploviklio ir skalavimo skysčio dozatorius
12. Duomenų plokštelė
13. Valdymo skydelis

VALDYMO SKYDELIS



- | | |
|--|---|
| <ol style="list-style-type: none"> 1. ĮJUNGIMO/IŠJUNGIMO mygtukas 2. Programų pasirinkimo rankenėlė 3. Ploviklio tablečių (universalių) mygtukas 4. Multizone mygtukas 5. Ekranas 6. Multizone indikatoriaus lemputė 7. Ekoprogramos indikatoriaus lemputė 8. Paleidimo atidėjimas indikatoriaus lemputė 9. Programos numerio ir likusio laiko indikatorius | <ol style="list-style-type: none"> 10. Uždaryto vandens čiaupo indikatoriaus lemputė 11. Skalavimo skysčio papildymo indikatoriaus lemputė 12. Druskos papildymo indikatoriaus lemputė 13. Ploviklio tablečių (universalių) indikatoriaus lemputė 14. Turbo mygtukas su indikatoriaus lemputė 15. Power Clean® mygtukas su indikatoriaus lemputė 16. Paleidimo atidėjimas mygtukas su indikatoriaus lemputė 17. PALEIDIMO mygtukas su indikatoriaus lemputė |
|--|---|




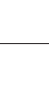



NAUDOJIMAS PIRMĄ KARTĄ NUSTATYMŲ MENIU IR DRUSKA

PATARIMAI NAUDOJANT PRIETAISĄ PIRMĄ KARTĄ

Sumontavę prietaisą išimkite stabdiklius iš lentynėlių ir elastingus tvirtinamuosius elementus iš viršutinės lentynėlės.

NUSTATYMŲ MENIU

1. Paspausdami **IJUNGIMO/IŠJUNGIMO** mygtuką prietaisą įjunkite.
2. Paspausdami **IJUNGIMO/IŠJUNGIMO** mygtuką prietaisą išjunkite.
3. Paspauskite ir 5 sek. palaikykite mygtuką **PALEIDIMO** kol pasigirs pyptelėjimas.
4. Ekrane parodomas pirmasis galimas nustatymas (raidė „A“) ir reikšmė (pvz., 3).
5. Spausdami mygtuką **P** slinkite per galimų nustatymų sąrašą ir peržiūrėkite jų reikšmes (žr. toliau pateikiamą lentelę), tada paspauskite mygtuką **PALEIDIMO**, jei norite pakeisti rodomo nustatymo reikšmę: reikšmė pradės mirksėti.
6. Mygtukais **P** pakeiskite mirksinčią pasirinkto nustatymo reikšmę, tada paspauskite **PALEIDIMO**, kad naują reikšmę išsaugotumėte: ji nustos mirksėti.
7. Jei norite pakeisti kitą nustatymą, pakartokite 5–6 veiksmus.
8. Jei norite išjungti nustatymų meniu, paspauskite **IJUNGIMO/IŠJUNGIMO** mygtuką.

RAIDĖ	NUSTATYMAS	REIKŠMĖS (numatytoji paryškinta)
	Vandens kietumo lygis (žr. „Vandens kietumo nustatymas“ ir „Vandens kietumo lentelę“)	1 2 3 4 5
	Skalavimo skysčio lygis (žr. „skalavimo skysčio dozavimo reguliavimas“)	1 2 3 4 5
	Paleiskite programą Kad ciklas būtų rodomas įjungus prietaisą. „E“ = eko, „L“ = vėliausias ciklo vykdymas	E L
	Ryšumo lygis Reguliuojamas ekrano ryškumo lygis. „Lo“ = žemas, „Hi“ = aukštas	Lo Hi
	Garsumo lygis Reguliuojamas garsumas. „OF“ = garsai išjungti, „Lo“ = mažas garsumas, „Hi“ = didelis garsumas.	OF Lo Hi
	Veikimo indikatorius (žr. „Parinktys ir funkcijos“) „On“ = įjungta, „OF“ = išjungta	On OF
	Gamykliniai nustatyma Atkuriamos visų nustatymų meniu nustatymų gamyklinės numatytosios reikšmės. Suaktyvinus šį nustatymą (ON), prietaisas išjungiamas ir atkuriami gamykliniai nustatymai. „On“ = įjungta, „OF“ = išjungta	On OF

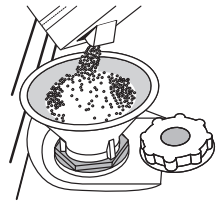
DRUSKOS TALPYKLOS PAPILDYMAS

Naudojant druską ant indų ir prietaiso funkcinių dalių nesikaupia kalkių nuosėdos.

- Svarbu pasirūpinti, kad druskos talpykla niekada nebūtų tuščia.
- Labai svarbu, kad nustatytumėte vandens kietumą.

Druskos talpykla yra apatinėje indaplovės dalyje (žr. PROGRAMŲ APRAŠYMA) ir ją reikia užpildyti, kai valdymo skydelyje užsidega

DRUSKOS PAPILDYMO indikatorius lemputė



1. Išimkite apatinę lentynėlę ir atsukite talpyklos dangtelį (sukite prieš laikrodžio rodyklę).
2. Tik atliekant pirmą kartą: pripildykite druskos talpyklą su vandeniu.
3. Įstatykite piltuvėlį (žr. paveikslėlį) ir pripildykite druskos talpyklą iki pat jos kraštų (apie 1 kg); gali būti, kad ištekęs šiek tiek vandens.
4. Išimkite piltuvėlį ir nušluostykite druskos likučius nuo angos.

Dangtelį būtinai gerai užsukite, kad veikiant plovimo programai į talpyklą nepatektų ploviklis (tai gali nepataisomai sugadinti vandens minkštinimo įtaisą)

Atlikę šiuos veiksmus paleiskite programą palikdami prietaisą tuščią. Vien parengiamosios programos NEPAKANKA.

Likęs druskos tirpalas arba grūdėliai gali nulemti gilesnę koroziją, kuri nepataisomai sugadins nerūdijančiojo plieno komponentus.

Garantija netaikoma, jei gedimai nulemiami tokių aplinkybių.

Kai visą druską supilsite į prietaisą, **DRUSKOS PAPILDYMO indikatorius** lemputė užges.

Naudokite tik specialiai indaplovėms skirtą druską.

Jei druskos indo nepripildysite, galite sugadinti vandens minkštinimo įtaisą ir kaitinimo elementą.

Kiekvieną kartą, kai reikia pridėti druskos, procedūrą būtina atlikti prieš pradėdant plovimo ciklą.

VANDENS KIETUMO NUSTATYMAS

Kad vandens minkštinimo įtaisas veiktų tinkamai, labai svarbu, kad vandens kietumas būtų nustatytas pagal tikrąjį vandens kietumą jūsų namuose. Šią informaciją galite gauti iš vietinio vandens tiekėjo.

Gamyklinis nustatymas yra „3“, skirtas vidutinio kietumo vandeniui.

Jei norite pakeisti, vykdykite skyriuje NUSTATYMŲ MENIU pateikiamus nurodymus.

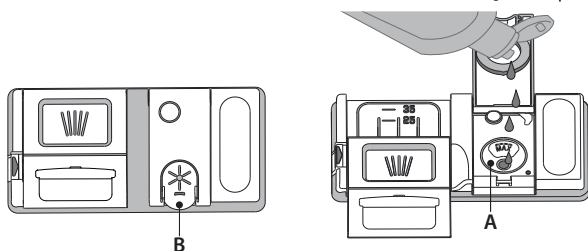
Vandens kietumo lentelė			
Lygis		°dH Vokiškieji laipsniai	°fH Prancūziškieji laipsniai
1	Minkštas	0 - 6	0 - 10
2	Vidutinis	7 - 11	11 - 20
3	Vidurkis	12 - 17	21 - 30
4	Kietas	17 - 34	31 - 60
5	Labai kietas	35 - 50	61 - 90

NAUDOJIMAS PIRMĄ KARTĄ SKALAVIMO SKYSTIS IR PLOVIKLIS

SKALAVIMO SKYSČIO DOZATORIAUS PILDYMAS

Skalavimo skystis padeda lengviau išdžiovinti indus. Skalavimo skysčio dozatorių A reikėtų pripildyti, kai valdymo skydelyje užsidega

SKALAVIMO SKYSČIO PAPILDYMO indikatorius lemputė ✨.



1. Paspausdami ir patraukdami aukštyn dangtelio fiksatorių atidarykite dozatorių **B**.
2. Atsargiai įpilkite skalavimo skysčio iki maksimalaus lygio žymos (110 ml) – nepripilkite per daug. Jei taip kartais nutiktų, iškart nuvalykite išsipylusį skystį sausa šluoste.
3. Uždarydami paspauskite dangtelį, kad pasigirstų spragtelėjimas.

Skalavimo skysčio NIEKADA nepilkite tiesiai į indaplovę.

SKALAVIMO SKYSČIO DOZAVIMO REGULIAVIMAS

Jei nesate visiškai patenkinti džiovimo rezultatais, galite pareguliuoti naudojamo skalavimo skysčio kiekį. Jei norite pakeisti, vykdykite skyriuje **NUSTATYMŲ MENIU** pateikiamus nurodymus.

Jei skalavimo skysčio lygį nustatysite kaip 1, skalavimo skystis nebus naudojamas. Pasibaigus skalavimo skysčiui **ŽEMO SKALAVIMO SKYSČIO LYGIO** indikatorius lemputė neužsidegs.

Atsižvelgiant į naudojamos indaplovės modelį galima nustatyti iki 5 lygių. Gamyklinis nustatymas yra „5“.

- Jei ant indų matote melsvus dryžius, nustatykite žemesnį skaičių (2-3).
- Jei ant indų matote vandens lašelius arba kalkių nuosėdų žymes, nustatykite didesnį skaičių (4-5).

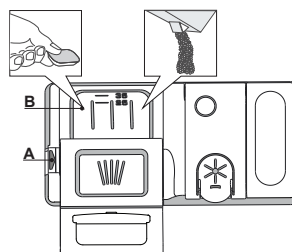
PLOVIKLIO DOZATORIAUS PILDYMAS

Naudokite tik specialiai indaplovėms skirtą ploviklį. Jei norite pasiekti geriausių plovimo ir džiovavimo rezultatų, būtina naudoti ploviklį, skalavimo skystį ir rafinuotą druską.

Rekomenduojame naudoti tokius ploviklius, kuriuose nėra fosfatų ar chloro, nes šie produktai neigiamai veikia aplinką. Geri plovimo rezultatai priklauso ir nuo tinkamo naudojamo ploviklio kiekio. Viršijus nurodytą kiekį indai neplaunami geriau, be to, labiau teršiama aplinka.

Kiekį galima reguliuoti pagal indų nešvarumo lygį. Jei indai nešvarūs įprastai, naudokite maždaug 25g (ploviklio milteliais) arba 25ml (skysto ploviklio), o tiesiai į indaplovę papildomai įpilkite šaukštelį ploviklio. Jei naudojate tabletes, vienos tabletės pakaks. Jei indai sutepti tik šiek tiek arba jei juos nuskalavote vandeniui prieš dėdami į indaplovę, atitinkamai sumažinkite naudojamą ploviklio kiekį (min. 20 g/ml), pvz., nebedėkite miltelių / želės į indaplovės vidų.

Jei norite atidaryti ploviklio dozatorių, paspauskite mygtuką **A**. Ploviklio pilkite tik į sausą dozatorių **B**. Parengiamojo plovimo ploviklio kiekį įdėkite tiesiai į indaplovę.



1. Matuodami ploviklio kiekį vadovaukitės anksčiau pateikta informacija, kad įdėtumėte tinkamą jo kiekį. Dozatoriaus **B** viduje yra žymos, kurios padės pasirinkti tinkamą ploviklio kiekį.
2. Pašalinkite ploviklio likučius iš dozatoriaus kampų, tada uždarykite dangtelį taip, kad jis spragtelėtų.
3. Traukdami aukštyn, kol uždarymo įtaisas užsifiksuos vietoje, uždarykite ploviklio dozatoriaus dangtelį.

Ploviklio dozatorius automatiškai atsidarys reikiamu metu vykdamą programą. Jei naudojami universalūs plovikliai, rekomenduojame paspausti mygtuką **TABLEČIŲ PLOVIKLIS**, nes juo programa sureguliuojama taip, kad visada būtų pasiekti geriausi plovimo ir džiovavimo rezultatai.

Jei naudojate universalius ploviklius, vis tiek rekomenduojame įpilti druskos, ypač jei vanduo yra kietas arba labai kietas (vadovaukitės ant pakuotės pateikiamomis instrukcijomis).

PARINKTYS IR FUNKCIJOS

PARINKTIS galima pasirinkti tiesiogiai paspaudus atitinkamą mygtuką (žr. PRIETAISŲ SKYDELĮ).

Jei parinktis negali būti naudojama su pasirinkta programa žr. PROGRAMŲ LENTELE, greitai 3 kartus sumirksės atitinkama LED lemputė ir pasigirs signalas. Parinktis nebus įjungta.



TABLEČIŲ PLOVIKLIS (universalus)

Šis nustatymas leidžia optimaliai sureguliuoti programą pagal naudojamo ploviklio tipą. Paspauskite mygtuką TABLEČIŲ PLOVIKLIS (užsiedgs atitinkamas simbolis), jei naudojate universalius ploviklius tabletėmis (skalavimo skystis, druska ir ploviklis 1 dozėje)
Jei naudojate miltelinį ar skystą ploviklį, šią parinktį reikia išjungti.

MULTI ZONE MULTIZONE

Jei neturite daug indų, kuriuos reikia išplauti, galite naudoti pusinės įkrovos programą – taip sutaupysite vandens, elektros ir ploviklio.

Pasirinkite tinkamą programą (žr. „Programų lentelę“), tada paspauskite mygtuką MULTIZONE: ekrane pasirodys pasirinktos lentynos simbolis:



(pasirinkta tik apatinė lentyna)



(pasirinkta tik viršutinė lentyna)



(pasirinkta tik stalo įrankių lentyna)



Pagal numatytuosius nustatymus prietaisas indus plauna visose lentynose. Parinktis yra išjungta.



TURBO

Šią parinktį galima naudoti siekiant sutrumpinti pagrindinės programos trukmę, tačiau išlaikyti tokius pat plovimo ir džiovinimo rezultatus.

Pasirinkite tinkamą programą (žr. „Programų lentelę“), paspauskite mygtuką TURBO, tada pradės šviesti indikatorius lemputė. Jei norite panaikinti šios parinkties pasirinkimą, paspauskite mygtuką dar kartą



POWER CLEAN®

Dėl papildomų vandens purkštukų šioje srityje ši programa intensyviau plauna apatinėje lentynoje konkrečioje vietoje sudėtus indus (žr. 6 psl. „Power Clean“ apatinėje lentynoje“).

Šią parinktį rekomenduojama naudoti plaunant puodus ir troškintuvus. Pasirinkite tinkamą programą (žr. „Programų lentelę“) ir paspauskite šį mygtuką, kad įjungtumėte POWER CLEAN (pradeda šviesti indikatorius).



PALEIDIMO ATIDĖJIMAS

Programos paleidimą galima atidėti pasirinktam laikui nuo 0.30 iki 24 val.

1. Pasirinkite programą ir pageidaujamas parinktis. Spauskite mygtuką PALEIDIMO ATIDĖJIMAS (spaudinėkite) ir pasirinkite reikiamą programos atidėjimo laiką. Galima nustatyti nuo 0.30 iki 24 val. Kai pasiekiamas 24 val. nustatymas, dar kartą paspauskite mygtuką PALEIDIMO ATIDĖJIMAS, kad PALEIDIMO ATIDĖJIMAS funkciją išjungtumėte.
2. Paspauskite mygtuką PALEIDIMO ir uždarykite dureles per 4 sek.: laikmatyje rodomas laikas bus pradėtas skaičiuoti atgaline eiga.
3. Šiam laikui pasibaigus indikatorius lemputė užgesa, o programa paleidžiama automatiškai.

PALEIDIMO ATIDĖJIMAS funkcijos negalima nustatyti, kai programa jau paleidžiama.



VANDENS ČIAUPAS UŽDARYTAS – įspėjimas

Mirksi, kai neįteka vanduo ar uždarytas vandens čiaupas.



VEIKIMO INDIKATORIUS

LED lemputė šviečia ant grindų ir rodo, kad indaplovė veikia. Lemputė dega ciklo metu ir pradeda mirksėti jo pabaigoje.

Ši funkcija įjungiama pagal numatytuosius nustatymus, tačiau ją galima išjungti NUSTATYMŲ MENIU.

Pastaba. Jei NaturalDry yra aktyvi ir atidaro dureles, ciklo pabaigoje veikimo indikatorius nemirksės.

NaturalDry

NaturalDry yra patogi džiovinimo sistema, kuri automatiškai atidaro dureles džiovinimo fazės metu ar po jos, kad visada būtų užtikrinami puikūs džiovinimo rezultatai. Durelės atsidaro, kai temperatūra yra saugi jūsų virtuvės baldams, todėl durelės nebus atidaromos, jei naudojama SANITARINIO SKALAVIMO arba TURBO parinktis.

Kaip papildoma apsauga nuo garų kartu su indaplove pridėdama speciali apsauginė plėvelė. Kaip sumontuoti apsauginę plėvelę, žiūrėkite ĮRENGIMO VADOVĄ.

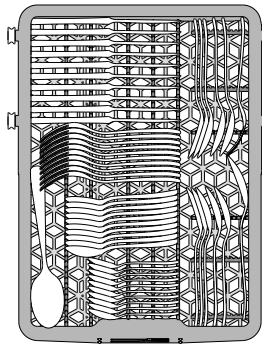
NaturalDry funkciją naudotojas gali išjungti tokiu būdu:

1. Eikite į indaplovės programinės įrangos meniu paspaudę ir laikydamiesi mygtuką **P** (6 sekundes).
2. Dabar jūs esate šviesų valdymo meniu (žiūrėkite VEIKIMO INDIKATORIUS aprašymą), jei nenorite nieko keisti, paspauskite ir palaikykite mygtuką **P** (3 sekundes).
3. Jūs persijungėte į NaturalDry valdymo meniu, kuriame galite pakeisti NaturalDry veikimo būseną spausdami mygtuką **P**:
E – įjungtas **d** – išjungtas

Kad patvirtintumėte keitimą ir išeitumėte iš valdymo meniu, paspauskite ir palaikykite mygtuką **P** (3 sekundes).

DĖJIMAS Į LENTYNĖLES

ĮRANKIŲ LENTYNĖLĖ



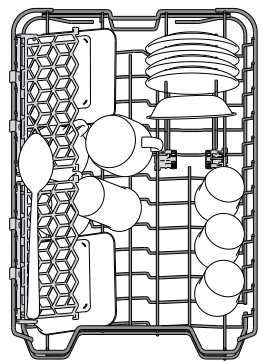
Trečioji lentynėlė skirta specialiai įrankiams sudėti.

Įrankius sudėkite taip, kaip parodyta paveikslėlyje.

Įrankius sudėjus atskirame skyriuje lengviau juos surinkti baigus plauti, be to, pagerinami plovimo ir džiovinimo rezultatai.

Peilius ir kitus aštrius įrankius būtinai dėkite ašmenimis žemyn.

VIRŠUTINĖ LENTYNĖLĖ



Sudėkite jautrius ir lengvus indus: stiklines, puodelius, lėkšteles, žemas salotines.

Viršutinėje lentynėlėje yra pakeliamas atramos, kurias galima naudoti vertikaloje padėtyje, kai reikia sudėti puodelius / deserto lėkšteles, arba nuleisti, kad būtų galima sudėti dubenėlius ir maisto indelius.

(indų dėjimo viršutinėje lentynėlėje pavyzdys)

VIRŠUTINĖS LENTYNĖLĖS AUKŠČIO REGULIAVIMAS

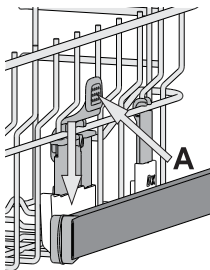
Viršutinės lentynėlės aukštį galima reguliuoti: viršutinė padėtis yra skirta dideliems indams apatiniame krepšyje sudėti, o apatinė – kad išnaudotumėte visas atlenkiamas atramas ir sukurtumėte daugiau vietos viršuje, o apatinėje lentynėlėje sudėti daiktai nesiliestų.

Viršutinėje lentynėlėje yra įrengtas **aukščio reguliatorius** (žr. pav.), nespausdami svirčių kelkite ją aukštyn tiesiog laikydami už lentynėlės kraštų, kol ji stabiliai užsifiksuoja viršutinėje padėtyje.

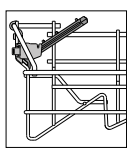
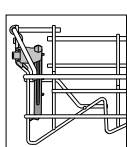
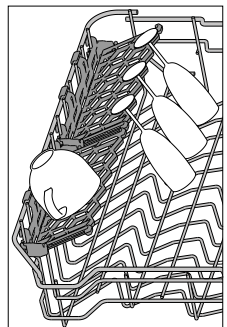
Jei lentynėlę vėl norite nuleisti, paspauskite svirtis **A** lentynėlės šonuose ir nuleiskite krepšį žemyn.

Primygtinai rekomenduojame lentynėlės aukščio nereguliuoti, kai ji pilna.

NIEKADA nebandykite lentynėlės nuleisti ar pakelti tik vienoje pusėje.



REGULIUOJAMOS PADĖTIES UŽLENKIAMI SKYDELIAI



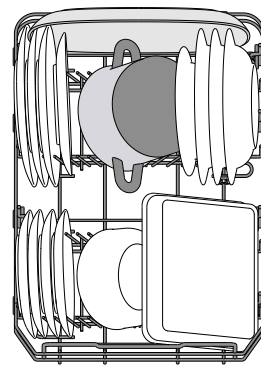
Šoninius užlenkiamus skydelius galima nustatyti trijuose skirtinguose aukščiuose, kad būtų patogiau sudėti indus lentynėlės viduje.

Vyno taures galima saugiai dėti į užlenkiamus skydelius – tiesiog kiekvienos taurės kojelę įstatykite į atitinkamą angą.

Kad džiovinama būtų efektyviai, užlenkiamus skydelius labiau palenkite.

Jei norite pakeisti palenkimo kampą, pakelkite skydelį aukštyn, stipriai pastumkite jį ir nustatykite reikiamą padėtį.

APATINĖ LENTYNĖLĖ



Puodams, dangčiams, lėkštėms, salotinėms, įrankiams ir pan. Dideles lėkštes ir dangčius geriausia dėti kraštuose, kad jie netrukdytų mentėms su purkštukais.

Apatinėje lentynėlėje yra pakeliamas atramos, kurias galima naudoti vertikaloje padėtyje, kai reikia sudėti lėkštes, arba horizontalioje padėtyje, kad būtų galima sudėti keptuves ir salotines.

(indų dėjimo apatiniame krepšyje pavyzdys)

„POWER CLEAN“ APATINĖJE LENTYNĖLĖJE

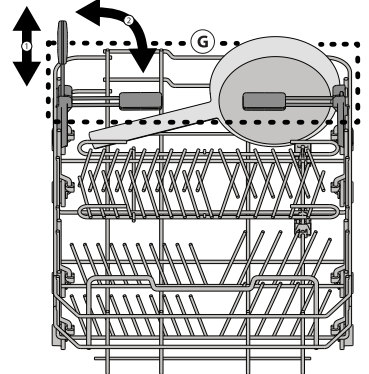
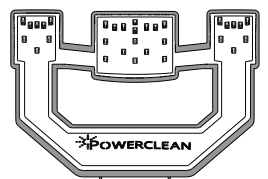
„Power Clean“ funkcija pasitelkdama specialias vandens srovės angas galinėje dalyje intensyviau plauna stipriai nešvarius indus.

Apatinėje lentynėlėje yra „Power Clean“ palaikymas, specialiai ištraukiama atrama lentynėlės gale, kurią galima naudoti norint paremti keptuves ar kepimo skardas ir išlaikyti jas stačias, kad jos užimtų mažiau vietos.

Jei puodus / troškintuvus įdėsite nukreipę į „Power Clean“, skydelyje įjunkite funkciją **POWER CLEAN**.

Kaip naudoti „Power Clean“:

1. Sureguliuokite „Power Clean“ sritį (G) – nulenkite galinius lėkščių laikiklius, kad galėtumėte sudėti puodus.
2. Puodus ir troškintuvus „Power Clean“ srityje sudėkite vertikaliai šiek tiek pakreipdami. Puodai turi būti atsukti link vandens purkštukų.



KASDIENIS NAUDOJIMAS

- PATIKRINKITE PRIJUNGIMĄ PRIE VANDENTIEKIO**
Patikrinkite, ar indaplovė prijungta prie vandentiekio sistemos ir atidarytas čiaupas.
- SUDĖKITE INDUS Į LENTYNĖLES**
(žr. *DĖJIMAS Į LENTYNĖLES*)
- PLOVIKLIO DOZATORIAUS PILDYMAS**
(žr. *PROGRAMŲ LENTELĘ*).
- ĮJUNKITE INDAPLOVĘ**
Atidarykite dureles ir paspauskite **ĮJUNGIMO/IŠJUNGIMO** mygtuką. Atminkite, kad dureles atidarius daugiau nei 3/4 nuo vertikaliuos (uždarymo) padėties, mygtukai išjungiami.
- PASIRINKITE PROGRAMĄ IR PRITAIKYKITE CIKLĄ**
Pagal indų tipą ir jų nešvarumo lygį pasirinkite tinkamiausią programą (žr. *PROGRAMŲ APRAŠYMĄ*).
Ekrane parodoma raidė „P“ ir po jos einantis programos numeris (pvz., P 1). Spaudžiant mygtukus **P** pakeičiama programa. Pasirinkite reikiamas parinktis (žr. *PARINKTYS IR FUNKCIJOS*).
- PALEISKITE**
Plovimo ciklą paleiskite spausdami mygtuką **PALEIDIMO** (užsideda LED lemputė) ir uždarydami dureles per 4 sek. Programai prasidėjus pasigirsta vienas pyptelėjimas. Jei durelių neuždarote per 4 sek., pasigirsta įspėjamasis signalas. Tokiu atveju atidarykite dureles, paspauskite mygtuką **PALEIDIMO** ir dar kartą uždarykite dureles per 4 sek.
- PLOVIMO CIKLO PABAIGA**
Apie pasibaigusį plovimo ciklą praneša pyptelėjimo signalas ir ekrane rodomas užrašas „End“. Atidarykite dureles ir išjunkite prietaisą paspausdami **ĮJUNGIMO/IŠJUNGIMO** mygtuką.
Prieš išimdami indus palaukite kelias minutes, kad nenusidegintumėte. Išimkite indus iš lentynėlių pradėdami nuo apatinės.

Po tam tikro neaktyvumo laiko prietaisas išsijungs automatiškai, kad būtų sumažintos elektros energijos sąnaudos. Jei indai sutepti tik šiek tiek arba jei juos nuskalavote vandeniui prieš dėdami į indaplovę, atitinkamai sumažinkite naudojamą ploviklio kiekį.

VEIKIANČIOS PROGRAMOS KOREGAVIMAS

Jei pasirinkote netinkamą programą, ją galima pakeisti, jei ji ką tik prasidėjo: atidarykite dureles, paspauskite ir palaikykite **ĮJUNGIMO/IŠJUNGIMO** mygtuką, kad prietaisą išjungtumėte. Prietaisą vėl įjunkite paspausdami **ĮJUNGIMO/IŠJUNGIMO** mygtuką ir pasirinkite naują plovimo ciklą ir reikiamas parinktis; paleiskite ciklą paspausdami mygtuką **PALEIDIMO** ir uždarydami dureles.

PAPILDOMŲ INDŲ ĮDĖJIMAS

Neišjungę prietaiso atidarykite dureles (nustoja mirksėti „:“ ir pradeda mirksėti **PALEIDIMO LED lemputė**) (**saugokitės KARŠTŲ GARŲ!**) ir sudėkite indus į indaplovę. Paspauskite mygtuką **PALEIDIMO** ir uždarykite dureles per 4 sek., ciklas bus tęsiamas nuo tos vietos, kurioje buvo pertrauktas.

ATSITIKTINIAI CIKLO PERTRAUKIMAI

Jei plovimo ciklo metu atidarysite dureles arba nutrūks elektros tiekimas, ciklas bus sustabdytas. Jei ciklą norite tęsti nuo jo pertraukimo vietos, paspauskite mygtuką **PALEIDIMO** ir uždarykite dureles.

PATARIMAI IR REKOMENDACIJOS

PATARIMAI

Prieš dėdami į krepšius nuo indų pašalinkite visus maisto likučius, o stiklines išpilkite. Skalauti po tekančiu vandeniu nereikia. Indus sudėkite taip, kad jie tvirtai laikytųsi vietoje ir neapvirstų; indus sudėkite angomis žemyn, o įgaubtas / išgaubtas dalis – įstrižai, taip vanduo pasieks visus paviršius ir galės laisvai tekėti. Perspėjimas: dangteliai, rankenėlės, padėklai ir kepimo skardos netrukdo mentėms su purkštukais suktis. Visus smulkius daiktus sudėkite į įrankių krepšį. Stipriai nešvarius indus ir keptuves dėkite į apatinį krepšį, nes šiame skyriuje vandens srovė yra stipresnė, todėl plaunama intensyviau. Sukrovę indus į prietaisą įsitikinkite, ar laisvai sukasi mentės su purkštukais.

HIGIENA

Kad išvengtumėte kvapų ir indaplovėje susikaupusių nešvarumų, bent kartą per mėnesį paleiskite aukštos temperatūros programą. Įdėkite šaukštelį ploviklio ir paleiskite programą be įkrovos, kad prietaisą išplautumėte.

NETINKAMI INDAI

- Mediniai indai ir įrankiai.
 - Jautrios dekoruotos stiklinės, meno dirbiniai ir antikvariniai indai. Šių indų papuošimai nėra atsparūs.
 - Dalys iš sintetinių medžiagų nėra atsparios aukštai temperatūrai.
 - Variniai ir alaviniai indai.
 - Indai sutepti pelenais, vašku, tepalu ar rašalu.
- Plaunant stiklinių indų spalvoti papuošimai ir aliumininės / sidabro detalės gali pakeisti spalvą ir išblukti. Be to, po kelių plovimo ciklų tam tikrų tipų stiklo (pvz., krištolo) indai gali tapti matniais.

STIKLO IR INDŲ PAŽEIDIMAI

- Naudokite tik stiklinius ir porcelianinius indus, kurių gamintojas nurodo, jog juos saugu plauti indaplovėje.
- Naudokite švelnų ploviklį, kuris tinka indams.
- Stiklines, taures ar indus iš indaplovės išimkite kuo greičiau pasibaigus plovimo ciklui.

PRIEŽIŪRA IR TECHNINĖ PRIEŽIŪRA

DĖMESIO: Valydami arba atlikdami techninės priežiūros darbus prietaisą visada atjunkite nuo maitinimo lizdo. Valydami prietaisą nenaudokite degių skysčių.

INDAPLOVĖS VALYMAS

Visus nešvarumus indaplovės viduje galima nuvalyti šluoste, sudrėkinta vandeniu ir šiek tiek acto. Išorinius prietaiso paviršius ir valdymo skydelį valykite naudodami nešiurkščią šluostę, kurią prieš tai sudrėkinkite vandeniu. Nenaudokite skiediklių ir šveičiamųjų priemonių.

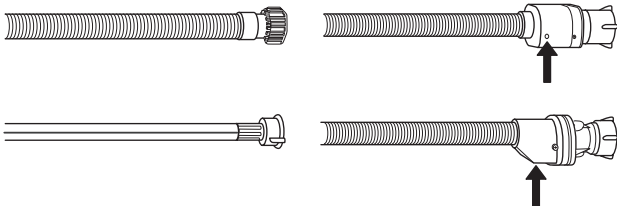


APSAUGA NUO NEMALONIŲ KVPAPŲ

Prietaiso dureles visada laikykite praviras, kad viduje susikaupusi drėgmė neužsilaikytų indaplovėje. Drėgna kempine reguliariai valykite sandarinamąsias gumas aplink dureles ir ploviklio dozatorių. Taip sandarinamosiose gumose nesikaups maisto likučiai ir pašalinsite pagrindinę nemalonių kvapų atsiradimo priežastį.

VANDENS TIEKIMO ŽARNOS PATIKRA

Reguliariai tikrinkite, ar vandens įleidimo žarnoje nėra įtrūkimų ir sutrūkinėjusių vietų. Jei žarna pažeista, pakeiskite ją nauja; naują vandens įleidimo žarną galima įsigyti techninės priežiūros centre arba pas įgaliotąjį atstovą. Atsižvelgiant į žarnos tipą:



Jei vandens įleidimo žarna yra skaidri, reguliariai tikrinkite, ar tam tikrose vietose nesikeičia spalva. Jei taip, žarna gali praleisti vandenį; tokią žarną reikia pakeisti.

Žarnos su vandens sustabdymo vožtuvu: tikrinkite mažą apsauginio vožtuvo patikros langelį (žr. rodyklę). Jei langelis raudonas, vandens sustabdymo vožtuvas sugedo ir žarną būtina pakeisti nauja. Norėdami atsukti šią žarną, atsukimo metu turėsite nuspausti atlaisvinimo mygtuką.

VANDENS ĮLEIDIMO ŽARNOS VALYMAS

Jei vandens žarnos yra naujos arba buvo ilgai nenaudojamos, prieš prijungdami reikiamose vietose paleiskite vandenį ir patikrinkite, ar jis švarus ir jame nėra nešvarumų. Jei nesiimsite šių atsargumo priemonių, vandens įleidimo anga gali užsikimšti, o indaplovė gali sugesti.

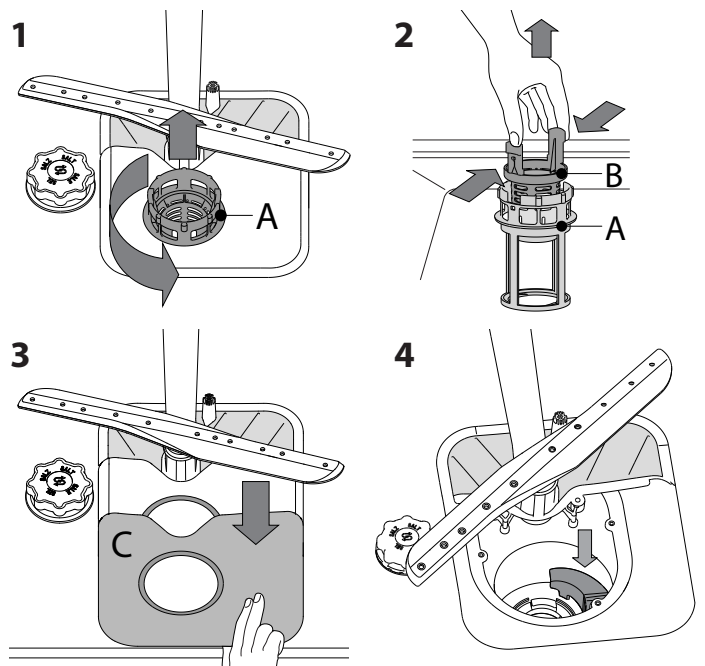
FILTRŲ BLOKO VALYMAS

Reguliariai valykite filtrus, kad jie neužsikimštų ir tinkamai ištėkėtų panaudotas vanduo. Filtrų bloką sudaro trys filtri, kurie iš plovimo vandens pašalina maisto likučius ir recirkuliuoja vandenį: kad plaunama būtų tinkamai, turite pasirūpinti, kad būtų švarūs.

Indaplovę draudžiama naudoti be filtrų arba netinkamai pritvirtintus filtrus.

Po kelių plovimų patikrinkite filtrų bloką ir prareikus jį gerai išplaukite po tekančiu vandeniu naudodami nemetalinį šepetėlį ir laikydamiesi toliau pateikiamų nurodymų:

1. Pasukite cilindro formos filtrą **A** prieš laikrodžio rodyklę ir ištraukite jį (1 pav.).
2. Nuimkite filtro dangtelį **B** šiek tiek paspausdami šoninius fiksuotojus (2 pav.).
3. Ištraukite nerūdijančio plieno plokštelės filtrą **C** (3 pav.).
4. Patikrinkite ir pašalinkite susikaupusius maisto likučius. **NIEKADA NENUIMKITE** plovimo ciklo siurblio apsaugos (juodos detalės) (4 pav.).

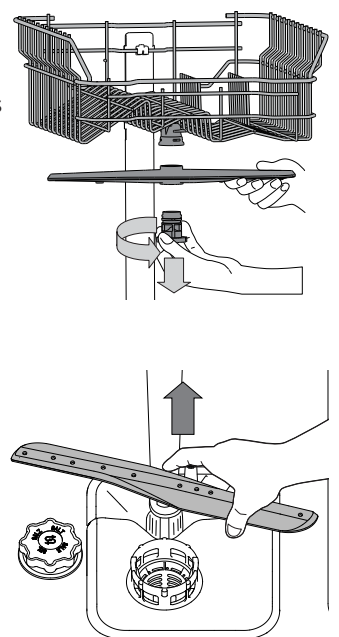


Išplovę filtrus vėl įstatykite filtrų bloką ir tinkamai užfiksuokite jį vietoje. Tai labai svarbu norint užtikrinti tinkamą indaplovės veikimą.

PURKŠTUKŲ ALKŪNIŲ VALYMAS

Kartais maisto likučiai gali įstrigti purkštukų alkūnėse ir užkirsti angas, per kurias purškiamas vanduo. Todėl rekomenduojama kartkartėmis patikrinti alkūnes ir nuvalyti jas nedideliu nemetaliniu šepetėliu. Jei reikia nuimti viršutinę purkštukų alkūnę, pasukite plastikinį fiksuojamą žiedą prieš laikrodžio rodyklę. Viršutinę purkštukų alkūnę reikia įstatyti taip, kad pusė su daugiau angų būtų nukreipta aukštyn.

Apatinę purkštukų alkūnę galima nuimti patraukiant aukštyn.



ĮRENGIMAS

DĖMESIO: Jei prietaisą reikia perkelti, jį būtina išlaikyti vertikaliaje padėtyje; jei tikrai būtina, prietaisą galima paversti ant užpakalinės dalies.

VANDENS TIEKIMO PRIJUNGIMAS

Prietaiso vandens tiekimo prijungimo darbus turi atlikti kvalifikuotas specialistas.

Vandens įleidimo ir išleidimo žarnos gali būti nukreiptos į dešinę ar kairę pusę, kad montuoti būtų patogiau.

Įsitikinkite, ar indaplovė neužlenkė ar neprispaudė žarnų.

VANDENS ĮLEIDIMO ŽARNOS PRIJUNGIMAS

- Leiskite vandeni, kol pradės tekėti visiškai švarus vanduo.
- Tvirtai prisukite įleidimo žarną ir atidarykite čiaupą.

Jei nepakanka įleidimo žarnos ilgio, kreipkitės į specializuotą parduotuvę ar kvalifikuotą specialistą.

Vandens slėgis turi atitikti techninių duomenų lentelėje nurodomas reikšmes – kitaip indaplovė galite veikti netinkamai.

Įsitikinkite, kad žarna nėra užlenkta ar prispausta.

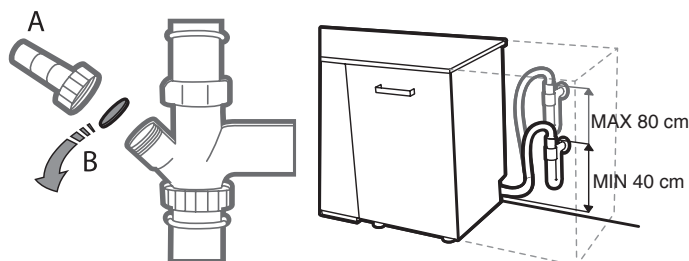
VANDENS TIEKIMO ŽARNOS PRIJUNGIMO TECHNINIAI REIKALAVIMAI:

VANDENS TIEKIMAS	šaltas arba karštas (max. 60°C)
VANDENS ĮLEIDIMAS	3/4"
VANDENS SPAUDIMAS	0,05 ÷ 1 MPa (0.5 ÷ 10 bar) 7,25 – 145 psi

VANDENS IŠLEIDIMO ŽARNOS PRIJUNGIMAS

Išleidimo žarną prijunkite prie išleidimo angos, kurios diametras turi būti ne mažesnis kaip 2 cm **A**.

Išleidimo žarnos jungtis turi būti 40–80 cm aukštyje nuo grindų ar paviršiaus, ant kurio pastatyta indaplovė.



Prieš prijungdami vandens išleidimo žarną prie praustuvo išleidimo angos, nuimkite plastikinį kaištį **B**.

APSAUGOS NUO VANDENS IŠSILIEJIMO

Apsauga nuo vandens išsiliejimo. Kad vanduo neišsiliėtų, indaplovėje:

- yra įrengta speciali sistema, kuri išjungia vandens tiekimą, jei prietaisas veikia netinkamai arba iš prietaiso vidaus pradeda tekėti vanduo.

Kai kuriuose modeliuose taip pat įrengtas papildomas **apsaugos nuo vandens išsiliejimo įrenginys**, kuris garantuoja apsaugą nuo vandens išsiliejimo net trūkus vandens tiekimo žarnai.

Jokiais būdais negalima vandens įleidimo žarnos pjauti, nes joje yra elektros sistemos dalių.

ELEKTROS ĮVADAS

⚡ PERSPĖJIMAS: Jokiais būdais negalima vandens įleidimo žarnos pjauti, nes joje yra elektros sistemos dalių.

Prieš prijungdami kištuką prie maitinimo lizdo, įsitikinkite, ar:

- Lizdas **įžemintas** \perp ir atitinka šiuo metu galiojančius reikalavimus;
- Lizdas gali atlaikyti didžiausią prietaiso apkrovą, kuri nurodoma duomenų lentelėje durelių vidinėje dalyje (žr. *GAMINIO APRAŠYMAS*).
- Elektros tiekimo įtampa atitinka duomenų lentelėje durelių vidinėje dalyje nurodytas reikšmes.
- Lizdas atitinka kištuką.

Jei taip nėra, kreipkitės į kvalifikuotą specialistą, kad jis kištuką pakeistų (žr. *TECHNINĖ PRIEŽIŪRA PO PARDAVIMO*). Nenaudokite ilginamųjų laidų ar lizdo šakotuvų.

Įrengus prietaisą maitinimo laidas ir elektros lizdas turi būti lengvai pasiekiami. Laidas negali būti užlinkęs ar prispaustas.

Jei maitinimo laidas yra pažeistas, pasirūpinkite, kad jį pakeistų gamintojas arba įgaliotojo techninės priežiūros centro specialistai – taip apsisaugosite nuo visų galimų pavojų.

Įmonės nėra atsakinga už jokių įvykius, jei nesilaikoma šių taisyklių.

STATYMO VIETA IR IŠLYGINIMAS

1. Indaplovę statykite ant lygių, tvirtų grindų. Jei grindys nelygios, priekines prietaiso kojeles galima reguliuoti, kad prietaisas taptų horizontalus. Jei prietaisą tinkamai išlyginsite, jis bus stabilus ir mažiau tikėtina, kad jis veikdamas pradės judėti ar vibruoti ir kelti triukšmą.
2. Prieš įmontuodami indaplovę po medine lentyna priklijuokite skaidrios lipnios juostos juostelę, kad apsaugotumėte ją nuo galinčio susikaupti kondensato.
3. Indaplovę pastatykite taip, kad jos šonai ar galas liestųsi prie šalia esančių spintelėlių ar sienos. Šis prietaisas gali būti įmontuojamas po vienu stalviršiu.
4. Jei norite sureguliuoti galinių kojelių aukštį, sukite raudoną šešiakampę veržlę indaplovės apatinės dalies centre naudodami šešiakampį 8 mm raktą. Sukite raktą pagal laikrodžio rodyklę, jei reikia aukštį padidinti, arba prieš laikrodžio rodyklę, jei jį reikia sumažinti.

MATMENYS IR TALPA:

PLOTIS	448 mm
AUKŠTIS	820 mm
GYLIS	555 mm
TALPA	10 standartiniai komplektai

TRIKČIŲ ŠALINIMAS

Indaplovė gali neveikti tinkamai.

Prieš kreipdamiesi į techninės priežiūros centrą, pabandykite problemą išspręsti naudojantis toliau pateikiamu sąrašu.

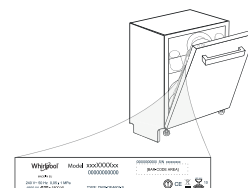
PROBLEMAS	GALIMOS PRIEŽASTYS	SPRENDIMAI
Indaplovė neįsijungia arba neat-sako į komandas.	Prietaisas yra netinkamai prijungtas prie maitinimo.	Įkiškite kištuką į maitinimo lizdą.
	Nutrūko elektros energijos tiekimas.	Atnaujinus elektros energijos tiekimą, indaplovė bus paleista auto-matiškai.
	Neuždarytos indaplovės durelės.	Stipriai pastumkite dureles, kad pasigirstų spragtelėjimas.
Durelės neužsifiksuoja.	Prietaisas neatsako į komandas.	Prietaisą išjunkite paspausdami ĮJUNGIMO/IŠJUNGIMO mygtuką, maždaug po minutės vėl jį įjunkite ir iš naujo nustatykite programą.
	Ne iki galo pastumtos lentynėlės.	Patikrinkite, ar lentynėlės pastumtos iki galo.
Indaplovė skleidžia didelį triukšmą.	Durelės neužsifiksuoja.	Stipriai pastumkite dureles, kad pasigirstų <i>taukštelėjimas</i> .
	Vienas į kitą daužosi indai.	Indus sudėkite tinkamai (žr. <i>DĖJIMAS Į LENTYNĖLES</i>).
Indai nebuvo išdžiovinti.	Susidarė didžiulis kiekis putų.	Netinkamai atmatavote ploviklio kiekį arba jis netinkamas indaplovėms (žr. <i>PLOVIKLIO DOZATORIAUS PILDYMAS</i>). Dabartinį ciklą iš naujo galite nustatyti indaplovę išjungdami, tada vėl įjungdami, pasirinkdami naują programą, paspausdami mygtuką PALEIDIMO ir uždarydami dureles. Papildomo ploviklio nepilkite.
	Pasirinktoje programoje nėra džiovinimo etapo.	Pasitikrinkite programų lentelėje, ar pasirinktoje programoje yra džiovinimo etapas.
	Pasibaigė skalavimo skystis arba skalavimas nepakankamas.	Įpilkite skalavimo skysčio arba sureguliuokite dozavimo lygį pasirinkdami aukštesnį (žr. <i>SKALAVIMO SKYSČIO DOZATORIAUS PILDYMAS</i>).
Indai nešvarūs.	Indai yra pagaminti nelipnios medžiagos ar plastiko.	Normalu, kad ant indų yra vandens lašelių (žr. <i>PATARIMAI</i>).
	Indai buvo netinkamai sudėti.	Indus sudėkite tinkamai (žr. <i>DĖJIMAS Į LENTYNĖLES</i>).
	Purkštukų alkūnės negali laisvai suktis, joms trukdo indai.	Indus sudėkite tinkamai (žr. <i>DĖJIMAS Į LENTYNĖLES</i>).
	Plovimo ciklas per švelnus ir (arba) neefektyvus ploviklis.	Pasirinkite tinkamą plovimo ciklą (žr. <i>PROGRAMŲ LENTELĘ</i>).
	Susidarė didžiulis kiekis putų.(žr. <i>TECHNINĖ PRIEŽIŪRA PO PARDAVIMO</i>).	Netinkamai atmatavote ploviklio kiekį arba jis netinkamas indaplovėms (žr. <i>PLOVIKLIO DOZATORIAUS PILDYMAS</i>). Dabartinį ciklą iš naujo galite nustatyti indaplovę išjungdami, tada vėl įjungdami, pasirinkdami naują programą, paspausdami mygtuką PALEIDIMO ir uždarydami dureles. Papildomo ploviklio nepilkite.
	Netinkamai uždaryte skalavimo skysčio skyriaus dangtelį.	Patikrinkite, ar uždarytas skalavimo skysčio dozatoriaus dangtelis.
	Filtrai yra nešvarūs arba užsikimšę.	Išplaukite filtrų bloką (žr. <i>PRIEŽIŪRA IR TECHNINĖ PRIEŽIŪRA</i>).
Indaplovė nepripildoma vandens, parodomas įspėjimas „H2O“ arba „F06“.	Nebėra druskos.	Pripildykite druskos talpyklą (žr. <i>DRUSKOS TALPYKLOS PILDYMAS</i>).
	Neprijungtas vandens tiekimas arba uždarytas čiaupas.	Įsitikinkite, kad per vandens tiekimo žarną teka vanduo arba kad atidarytas čiaupas.
	Užlenkta įleidimo žarna.	Patikrinkite, ar neužlenkta įleidimo žarna (žr. <i>JRENGIMAS</i>), dar kartą pasirinkite indaplovės programą ir paleiskite iš naujo.
Indai ir stiklinės ar taurės yra apnešti kalkių nuosėdomis arba apraukti balta plėvele.	Užsikimšęs vandens įleidimo žarnos sietelis; jį būtina valyti.	Patikrinę ir išvalę indaplovę išjunkite ir vėl įjunkite, tada iš naujo paleiskite naują programą.
	Per mažai druskos.	Pripildykite druskos talpyklą (žr. <i>DRUSKOS TALPYKLOS PILDYMAS</i>).
	Netinkamai sureguliuotas vandens kietumas.	Padidinkite reikšmes (žr. <i>VANDENS KIETUMO LENTELĘ</i>).
	Netinkamai uždarytas druskos talpyklos dangtelis.	Patikrinkite, ar tinkamai uždarytas druskos talpyklos dangtelis.
Ant indų ir stiklinių, taurių matomos melsvos žymės arba melsvas atspalvis.	Išnaudojote skalavimo skystį arba dozuojamas nepakankamas jo kiekis.	Papildykite skalavimo skysčio arba sureguliuokite dozavimo lygį pasirinkdami aukštesnį.
	Naudojama per daug skalavimo skysčio.	Sureguliuokite skysčio dozavimą pasirinkdami mažesnį kiekį.

GAMINIO APRAŠYMAS

Gaminio duomenų lapą su šio prietaiso energijos sąnaudomis galite atsisiųsti iš svetainės adresu: **docs.whirlpool.eu**

SUSISIEKIMAS SU TECHNINĖS PRIEŽIŪROS CENTRU

Visą kontaktinę informaciją rasite garantijos sąlygų lankstinuke. Techninės priežiūros centre būtina pateikti gaminio duomenų plokštelėje nurodytus kodus.



400011264245B

07/2018 as - Xerox Fabriano

