

# KASDIENIO NAUDOJIMO VADOVAS



**DĖKOJAME, KAD ĮSIGIJOTE WHIRLPOOL GAMINĮ.**  
Kad galėtumėte tinkamai pasinaudoti pagalba, užregistruokite savo prietaisą svetainėje:  
[www.whirlpool.eu/register](http://www.whirlpool.eu/register)

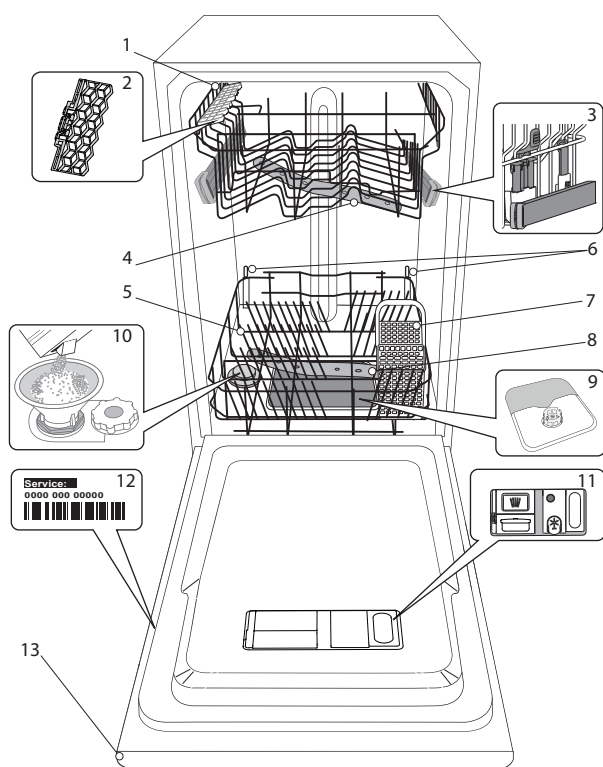


Galite atsisiųsti Saugos Instrukcijas ir naudotojo vadovą, apsilankę mūsų svetainėje [docs.whirlpool.eu](http://docs.whirlpool.eu) ir vykdydami nurodymus šios brošiūros gale.

**Prieš naudodamiesi įranga atidžiai perskaitykite Saugos Instrukcijas.**

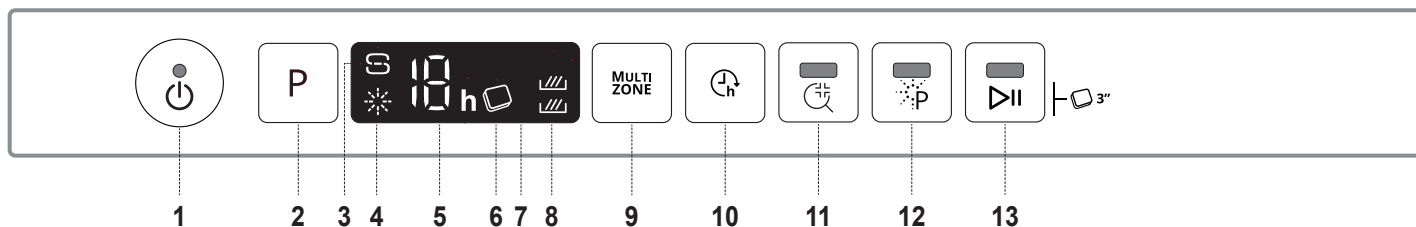
## GAMINIO APRAŠYMAS

### PRIETAISAS



1. Viršutinė lentynėlė
2. Užlenkiami skydeliai
3. Viršutinės lentynėlės aukščio reguliatorius
4. Viršutinė purkštuko alkūnė
5. Apatinė lentynėlė
6. Power Clean® atrama
7. Įrankių krepšys
8. Apatinė purkštuko alkūnė
9. Filtrų blokas
10. Druskos talpykla
11. Ploviklio ir skalavimo skysčio dozatorius
12. Duomenų plokštelė
13. Valdymo skydelis

### VALDYMO SKYDELIS



1. Įjungimo / Išjungimo / nustatymo iš naujo mygtukas su indikatoriaus lempute
2. Programos pasirinkimo mygtukas
3. Druskos papildymo indikatoriaus lemputė
4. Skalavimo skysčio papildymo indikatoriaus lemputė
5. Programos numeris ir delsos laiko indikatorius
6. Tabletės indikatoriaus lemputė
7. Ekranas
8. „Multizone“ indikatoriaus lemputė
9. „Multizone“ mygtukas
10. Atidėjimo mygtukas
11. „Sanitarinis Skalavimas“ mygtukas su indikatoriaus lempute
12. „Power Clean®“ mygtukas su indikatoriaus lempute
13. Paleidimo/pauzės mygtukas su indikatoriaus lempute/ Tabletės

# NAUDOJIMAS PIRMĄ KARTĄ DRUSKA, SKALAVIMO SKYSTIS IR PLOVIKLIS

## PATARIMAI NAUDOJANT PRIETAISĄ PIRMĄ KARTĄ

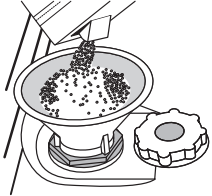
Sumontavę prietaisą išimkite stabdiklius iš lentynėlių ir elastingus tvirtinamuosius elementus iš viršutinės lentynėlės.

## DRUSKOS TALPYKLOS PAPILDYMAS

Naudojant druską ant indų ir prietaiso funkcinių dalių nesikaupia kalkių nuosėdos.

- Būtina užtikrinti, kad **DRUSKOS TALPYKLA NEBŪTŲ TUŠČIA**.
- Labai svarbu, kad nustatytumėte vandens kietumą.

Druskos talpykla yra apatinėje indaplovės dalyje (žr. **GAMINIO APRAŠYMAS**) ir ją reikia užpildyti, kai valdymo skydelyje užsidega **DRUSKOS PAPILDYMO indikatorius lemputė** .



1. Išimkite apatinę lentynėlę ir atsukite talpyklos dangtelį (sukite prieš laikrodžio rodyklę).
2. **Tik atliekant pirmą kartą: pripildykite druskos talpyklą su vandeniu.**
3. Įstatykite piltuvėlį (žr. paveikslėlį) ir pripildykite druskos talpyklą iki pat jos kraštų (apie 1 kg); gali būti, kad ištekęs šiek tiek vandens.
4. Išimkite piltuvėlį ir nušluostykite druskos likučius nuo angos.

Dangtelį būtina gerai užsukti, kad veikiant plovimo programai į talpyklą nepatektų ploviklis (tai gali nepataisomai sugadinti vandens minkštinimo įtaisą).

**Kiekvieną kartą, kai reikia pridėti druskos, procedūrą būtina atlikti prieš pradėdant plovimo ciklą, kad išvengtumėte korozijos.**

## VANDENS KIETUMO NUSTATYMAS

Kad vandens minkštinimo įtaisas veiktų tinkamai, labai svarbu, kad vandens kietumas būtų nustatytas pagal tikrąjį vandens kietumą jūsų namuose. Šią informaciją galite gauti iš vietinio vandens tiekėjo. Gamykloje nustatoma numatytoji vandens kietumo reikšmė.

- Paspausdami **Įjungimo / Išjungimo** mygtuką prietaisą įjunkite.
- Paspausdami **Įjungimo / Išjungimo** mygtuką prietaisą išjunkite.
- Paspauskite ir 5 sek. palaikykite **P** mygtuką, kol pasigirs signalas.
- Paspausdami **Įjungimo / Išjungimo** mygtuką prietaisą įjunkite.
- Pradės mirksėti šiuo metu pasirinkto lygio numeris ir druskos indikatorius lemputė.
- Paspausdami mygtuką **P** pasirinkite reikiamą kietumo lygį (žr. **VANDENS KIETUMO LENTELĘ**).

Vandens kietumo lentelė				
Lygis	°dH Vokiški laipsniai	°fH Prancūziški laipsniai	°Clark Angliški laipsniai	
1	Minkštas	0 - 6	0 - 10	0 - 7
2	Vidutinis	7 - 11	11 - 20	8 - 14
3	Vidurkis	12 - 16	21 - 29	15 - 20
4	Kietas	17 - 34	30 - 60	21 - 42
5	Labai kietas	35 - 50	61 - 90	43 - 62

- Paspausdami **Įjungimo / Išjungimo** mygtuką prietaisą išjunkite.

Nustatymas baigtas!

Atlikę šiuos veiksmus paleiskite programą palikdami prietaisą tuščią.


**Naudokite tik specialiai indaplovėms skirtą druską.**

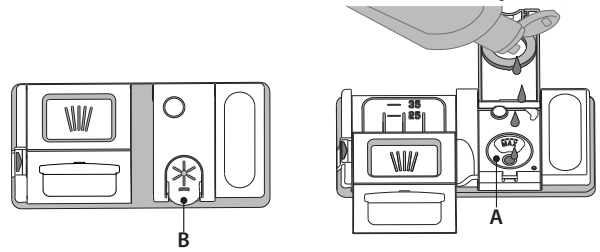
Kai visą druską supilsite į prietaisą, **DRUSKOS PAPILDYMO indikatorius lemputė** užges.

**Jei nebus pripildyta druskos talpykla, dėl susikaupusių kalkių apnašų gali būti pažeistas vandens minkštinimo ir kaitinimo elementas.**

Druską rekomenduojame naudoti karu su indaplovėms skirtomis plovimo priemonėmis.

## SKALAVIMO SKYSČIO DOZATORIAUS PILDYMAS

Skalavimo skystis padeda lengviau išdžiovinti indus. Skalavimo skysties dozatorių **A** reikėtų pripildyti, kai valdymo skydelyje užsidega **SKALAVIMO SKYSČIO PAPILDYMO indikatorius lemputė** .



1. Paspausdami ir patraukdami aukštyn dangtelio fiksatorių atidarykite dozatorių **B**.
2. Atsargiai įpilkite skalavimo skystį iki maksimalaus lygio žymos (110 ml) – nepripilkite per daug. Jei taip kartais nutiktų, iškart nuvalykite išsipylusį skystį sausa šluoste.
3. Uždarydami paspauskite dangtelį, kad pasigirstų spragtelėjimas.

**Skalavimo skysties NIEKADA nepilkite tiesiai į indaplovę.**

## SKALAVIMO SKYSČIO DOZAVIMO REGULIAVIMAS

Jei nesate visiškai patenkinti džiovimo rezultatais, galite pareguliuoti naudojamo skalavimo skysties kiekį.

- Paspausdami **Įjungimo / Išjungimo** mygtuką indaplovę įjunkite.
- Paspausdami **Įjungimo / Išjungimo** mygtuką ją išjunkite.
- Triskart paspauskite mygtuką **P** – pasigirs signalas.
- Paspausdami **Įjungimo / Išjungimo** mygtuką ją įjunkite.
- Pradės mirksėti šiuo metu pasirinkto lygio numeris ir skalavimo skysties indikatorius lemputė.
- Paspausdami mygtuką **P** pasirinkite skalavimo skysties kiekį.
- Paspausdami **Įjungimo / Išjungimo** mygtuką ją išjunkite.

Nustatymas baigtas!

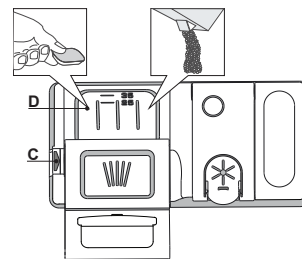
Jei skalavimo skysties lygį nustatysite kaip **NULIS (EKO)**, skalavimo skystis nebus naudojamas. Pasibaigus skalavimo skystiui **ŽEMO SKALAVIMO SKYSČIO LYGIO indikatorius lemputė** neužsidegs.

Atsižvelgiant į naudojamos indaplovės modelį galima nustatyti iki 5 lygių. Gamyklinis nustatymas yra pritaikytas kiekvienam modeliui, vykdydami aukščiau pateiktus nurodymus, patikrinkite ar jis skirtas jūsų mašinai.

- Jei ant indų matote melsvus dryžius, nustatykite žemesnį skaičių (1-2).
- Jei ant indų matote vandens lašelius arba kalkių nuosėdų žymes, nustatykite didesnį skaičių (3-4).

## PLOVIKLIO DOZATORIAUS PILDYMAS

**Jei norite atidaryti ploviklio dozatorių, naudokite atidarymo įtaisą C. Ploviklio pilkite tik į sausą dozatorių D. Parengiamojo plovimo ploviklio kiekį įdėkite tiesiai į indaplovę.**



1. Matuodami ploviklio kiekį vadovaukitės anksčiau pateikta informacija, kad įdėtumėte tinkamą jo kiekį. Dozatoriaus **D** viduje yra žymos, kurios padės pasirinkti tinkamą ploviklio kiekį.
2. Pašalinkite ploviklio likučius iš dozatoriaus kampe, tada uždarykite dangtelį taip, kad jis spragtelėtų.
4. Traukdami aukštyn, kol uždarymo įtaisas užsifiksuos vietoje, uždarykite ploviklio dozatoriaus dangtelį.

Ploviklio dozatorių automatiškai atsidarys reikiamu metu vykdam programą.

Jei naudojami universalūs plovikliai, rekomenduojame paspausti mygtuką **TABLETĖS**, nes juo programa sureguliuojama taip, kad visada būtų pasiekti geriausi plovimo ir džiovavimo rezultatai.

**Naudojant ne indaplovėms skirtą skalavimo priemonę įrenginys gali netinkamai veikti arba sugesti.**

# PROGRAMŲ LENTELĖ

Programa	Džiovinimo etapas	Galimos parinktys *)	Plovimo programos trukmė (h:min)**	Vandens sąnaudos (litrai ciklui)	Energijos sąnaudos (kWh/ ciklui)
1. Ekonominė Eco 50°	✓	MULTI ZONE	4:00	9,0	0,76
2. 6th Sense® 6 <sup>th</sup> sense 50-60°	✓	MULTI ZONE	1:20 - 3:00	7,0 - 14,0	0,70 - 1,10
3. Intensyvi 65°	✓	MULTI ZONE	2:40	17,0	1,30
4. Krištolas 45°	✓	MULTI ZONE	1:40	12,0	1,0
5. Spartus 30' 50°	-	MULTI ZONE	0:30	9,0	0,50
6. Parengiamasis plovimas -	-	MULTI ZONE	0:10	4,5	0,01
7. Savaiminio valymo 65°	-		0:50	9,5	0,70

Ekonominės programos duomenys yra apskaičiuoti laboratorijos sąlygomis vadovaujantis Europos standarto EN 60436:2020 reikalavimais. Pastaba bandymų laboratorijoms: dėl informacijos apie lyginamuosius Europos standartus rašykite adresu: [dw\\_test\\_support@whirlpool.com](mailto:dw_test_support@whirlpool.com) Pirminis lėkščių apdorojimas nereikalingas prieš visas programas.

\*) Vienu metu galima naudoti ne visas parinktis.

\*\*) Reikšmės, pateikiamos kitoms programoms nei („Eco“), yra tik rekomendacinio pobūdžio. Tikrasis laikas gali keistis dėl daugelio veiksnių, pvz., tiekiamo vandens temperatūros ir slėgio, patalpos temperatūros, ploviklio kiekio, įkrovos kiekio ir tipo, įkrovos paskirstymo, papildomai pasirinktų parinkčių ir jutiklio kalibravimo. Dėl jutiklio kalibravimo programos trukmė gali pailgėti iki 20 min.

## PROGRAMŲ APRAŠYMAS

### Plovimo ciklo pasirinkimo nurodymai.

#### 1 EKONOMINĖ

Ekonomiška programa („Eco“) tinka įprastai užterštiems stalo indams plauti iškart po naudojimo, tai efektyviausia programa pagal bendras energijos ir vandens sąnaudas, ji naudojama, kad būtų tenkinamos ES ekologinio projektavimo nuostatos.

#### 2 6<sup>th</sup> SENSE®

Įprastai nešvariems indams, ant kurių yra pridžiuvusių maisto likučių. Nustatomas indų nešvarumo lygis ir atitinkamai sureguliuojama programa. Kai jutiklis nustato nešvarumo lygį, ekrane parodoma animacija ir ciklo trukmė pakoreguojama.

#### 3 INTENSYVI

Programą rekomenduojama naudoti labai nešvariems indams, ypač keptuvėms ir prikaistuviams (nenaudoti jautriems indams).

#### 4 KRIŠTOLAS

Programa, skirta jautriems indams, kurie jautriau reaguoja į aukštą temperatūrą, pvz., stiklinės, taurės ir puodeliai.

#### 5 SPARTUS 30'

Programą rekomenduojama naudoti mažai užterštų indų, prie kurių nėra pridžiuvusių maisto likučių, pusinei įkrovai. Neturi džiovinimo fazės.

#### 6 PARENGIAMASIS PLOVIMAS

Naudokite indams, kurie bus plaujami vėliau, paruošti. Šiai programai nenaudojama jokie ploviklio.

#### 7 SAVAIMINIO VALYMO

Programa, skirta naudoti indaplovės priežiūrai, turi būti vykdoma tik kai indaplovė yra TUŠČIA, naudojant specialias plovimo priemones, skirtas indaplovės priežiūrai.

#### Pastabos.

Atkreipkite dėmesį, kad greito plovimo ciklas *Spartus 30'* skirtas tik šiek tiek nešvariems indams.

# PARINKTYS IR FUNKCIJOS

PARINKTIS galima pasirinkti tiesiogiai paspaudus atitinkamą mygtuką (žr. PRIETAISŲ SKYDELĮ).

**Jei parinktis negali būti naudojama su pasirinkta programa žr. PROGRAMŲ LENTELĘ, greitai 3 kartus sumirksės atitinkama LED lemputė ir pasigirs signalas. Parinktis nebus įjungta.**

## MULTI ZONE MULTIZONE

Jei neturite daug indų, kuriuos reikia išplauti, galite naudoti pusinės įkrovos programą – taip sutaupysite vandens, elektros ir ploviklio.

Pasirinkite programą, tada paspauskite mygtuką MULTIZONE: ekrane pasirodys pasirinktos lentynėlės simbolis. Pagal numatytuosius nustatymus prietaisas indus plauna visose lentynėlose.

Jei norite indus plauti tik tam tikroje lentynėlose, spaudinėkite šį mygtuką:



rodoma ekrane (tik apatinė lentynėlė)



rodoma ekrane (tik viršutinė lentynėlė)



rodoma ekrane (parinktis išjungta, o prietaisas plaus indus visose lentynėlose).

**Kad atitinkamai sumažintumėte naudojamo ploviklio kiekį, būtinai indus sudėkite į viršutinę arba apatinę lentynėlę. Jei viršutinė lentynėlė nuimta, plovimo priemonę pilkite tiesiai į talpyklą, o ne į plovimo priemonės dozatorių.**



## ATIDĖJIMAS

Programos paleidimą galima atidėti pasirinktam laikui nuo 1 iki 12 val.

1. Paspauskite ATIDĖJIMO mygtuką: ekrane pasirodys atitinkamas «h» simbolis; kaskart paspaudus mygtuką bus didinamas laikas (1h, 2h ir t. t. didės iki 12h) nuo pasirinkto plovimo ciklo pradžios.
2. Pasirinkite plovimo programą, paspauskite paleidimo/pauzėsmygtuką ir per 4 sekundes uždarykite dureles. laikmatis pradės skaičiuoti laiką atgaline eiga.
3. Šiam laikui pasibaigus indikatoriaus lemputė «h» užgesa ir prasideda plovimo ciklas.

Jei norite pakeisti atidėjimo laiką ir pasirinkti trumpesni laikotarpį, paspauskite ATIDĖJIMO mygtuką. Jei norite atšaukti, spaudinėkite mygtuką, kol pasirinkto paleidimo atidėjimo indikatoriaus lempute «h» užges.

**Atidėjimo funkcijos negalima įjungti, kai plovimo ciklas paleidžiamas.**



## SANITARINIS SKALAVIMAS

Ši parinktis gali būti naudojama išplautiems indams dezinfekuoti. Ją pasirinkus galutinio skalavimo metu padidinama temperatūra, o prie pasirinktos programos pridedamas antibakterinis plovimas.

Pasirinkite plovimo programą, tada paspauskite SANITARINIS SKALAVIMAS mygtuką; užsidegs indikatoriaus lemputė. Jei norite panaikinti šios parinktį pasirinkimą, paspauskite mygtuką dar kartą. Puikiai tinka indams ir maitinimo buteliukams plauti. Indaplovės durelės turi būti uždarytos per visą programos vykdymo laiką, taip bus užtikrintas bakterijų sunaikinimas. Jeigu durelės atidarytos, indikatoriaus lemputė pradeda blyksėti.

**PERSPĖJIMAS. Pasibaigus ciklui indai ir lėkštės gali būti labai karšti.**



## POWER CLEAN®

Dėl papildomų vandens purkštukų šioje srityje ši programa intensyviau plauna apatinėje lentynėlose konkrečioje vietoje sudėtus indus. Šią parinktį rekomenduojama naudoti plaunant puodus ir troškintuvus. Norėdami įjungti „POWER CLEAN“, paspauskite šį mygtuką (užsidegs indikatorius).



## TABLETĖ

Šis nustatymas leidžia optimaliai sureguliuoti programą pagal naudojamo ploviklio tipą.

Jei naudojate universalius ploviklius tabletemis (kurių 1 dozėje skalavimo skystis, druska ir ploviklis), paspauskite ir 3 sek. palaikykite paleidimo / pauzės mygtuką (užsidegs atitinkamas simbolis).

**Jei naudojate miltelinį ar skystą ploviklį, šią parinktį reikia išjungti.**



## VEIKIMO INDIKATORIUS

LED indikatoriaus projekcija ant grindų nurodo, kad indaplovė veikia. Galima pasirinkti vieną iš šių veikimo režimų:

- a) Funkcija išjungta.
- b) Ciklui prasidėjus lemputė kelioms sekundėms užsidega, tada nešviečia per visą ciklą ir mirksi ciklo pabaigoje (numatytais režimais).
- c) Lemputė šviečia ciklo metu ir pradeda mirksėti jo pabaigoje (numatytais režimais).

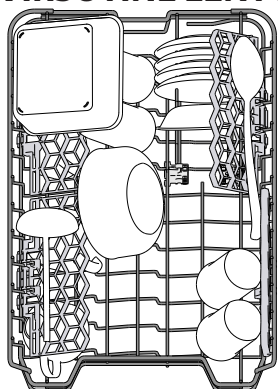
Jei nustatomas paleidimo atidėjimas, lemputė užsidega per pirmąsias kelias sekundes arba šviečia visą laiką, kol laikas skaičiuojamas atgaline eiga (priklauso nuo to, ar pasirinktas b) arba c) režimas.

Lemputė užgesa kaskart atidarius dureles. Jei norite pasirinkti reikiamą režimą, įjunkite prietaisą, paspauskite mygtuką P ir palaikykite, kol ekrane pasirodys viena iš trijų raidžių, spaudinėkite mygtuką P, kol pasieksite reikiamą raidę (arba režimą), tada patvirtinkite pasirinkimą paspausdami ir palaikydami mygtuką P.



# DĖJIMAS Į LENTYNĖLES

## VIRŠUTINĖ LENTYNĖLĖ



Sudėkite jautrius ir lengvus indus: stiklines, puodelius, lėkšteles, žemas salotines. Viršutinėje lentynėlėje yra pakeliamas atramos, kurias galima naudoti vertikaliajo padėtyje, kai reikia sudėti puodelius/deserto lėkšteles, arba nuleisti, kad būtų galima sudėti dubenėlius ir maisto indelius.

(indų dėjimo viršutinėje lentynėlėje pavyzdys)

## VIRŠUTINĖS LENTYNĖLĖS AUKŠČIO REGULIAVIMAS

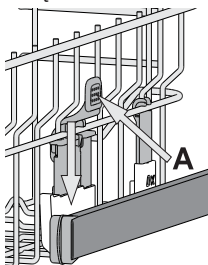
Viršutinės lentynėlės aukštį galima reguliuoti: viršutinė padėtis yra skirta dideliems indams apatiniame krepšyje sudėti, o apatinė – kad išnaudotumėte visas atlenkiamas atramas ir sukurtumėte daugiau vietos viršuje, o apatinėje lentynėlėje sudėti daiktai nesiliestų.

Viršutinėje lentynėlėje yra įrengtas **aukščio reguliatorius** (žr. pav.), nspausdami svirčių kelkite ją aukštyn tiesiog laikydami už lentynėlės kraštų, kol ji stabiliai užsifiksuos viršutinėje padėtyje.

Jei lentynėlę vėl norite nuleisti, paspauskite svirtis **A** lentynėlės šonuose ir nuleiskite krepšį žemyn.

**Primygtinai rekomenduojame lentynėlės aukščio nereguliuoti, kai ji pilna.**

**NIEKADA nebandykite lentynėlės nuleisti ar pakelti tik vienoje pusėje.**



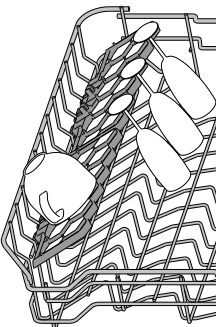
## REGULIUOJAMOS PADĖTIES UŽLENKIAMI SKYDELIAI

Šoninius užlenkiamus skydelius galima užlenkti ar atlenkti, kad optimizuotumėte indų išdėstymą krepšyje.

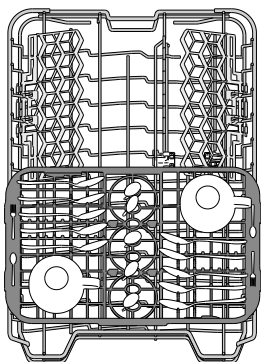
Vyno taurės galima saugiai dėti į užlenkiamus skydelius – tiesiog kiekvienos taurės kojėlę įstatykite į atitinkamą angą.

Priklausomai nuo modelio:

- Norint atlenkti skydelį, reikės jį pastumti aukštyn ir pasukti arba atlaisvinti laikiklius ir truktelėti žemyn.
- Norint užlenkti skydelį, reikės jį pasukti ir nulenkti skydelius žemyn arba truktelėti aukštyn ir pritvirtinti skydelius prie laikiklių.

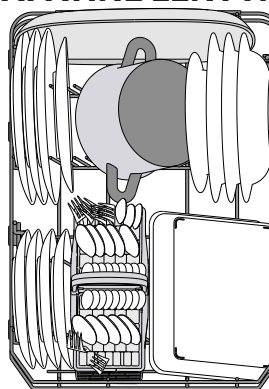


## STUMDOMASIS PADĖKLAS



Viršutinėje lentynėlėje yra stumdomasis padėklas, kuriame galite sudėti smulkius indus ir įrankius. Kad plaunama būtų efektyviai, iškart po padėklu nedėkite didelių indų. Padėklą galima išimti.

## APATINĖ LENTYNĖLĖ



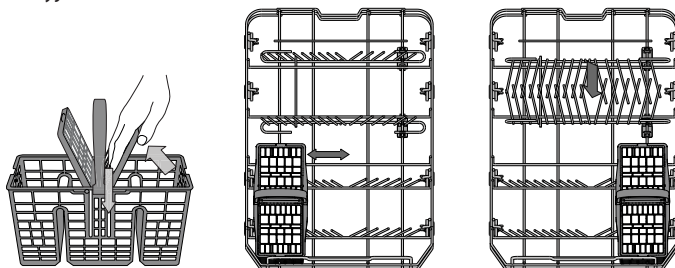
Puodams, dangčiams, lėkštėms, salotinėms, įrankiams ir pan. Dideles lėkštes ir dangčius geriausia dėti kraštuose, kad jie netrukdytų mentėms su purkštukais.

Apatinėje lentynėlėje yra pakeliamas atramos, kurias galima naudoti vertikaliajo padėtyje, kai reikia sudėti lėkštes, arba horizontaliojo padėtyje, kad būtų galima sudėti keptuves ir salotines.

(indų dėjimo apatiniame krepšyje pavyzdys)

## ĮRANKIŲ KREPŠYS

Kad įrankius būtų patogiau sudėti, modulinio krepšelio viršuje yra tinklelis. Įrankių krepšelį būtina statyti tik apatinės lentynėlės priekyje.



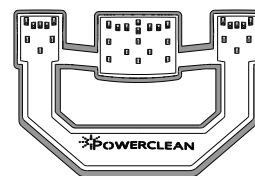
Peilius ir kitus aštrius įrankius reikia dėti į įrankių krepšį smaigaliu žemyn arba dėti horizontaliai atlenkiamame skyriuje viršutinėje lentynėlėje.

## „POWER CLEAN“ APATINĖJE LENTYNĖLĖJE

„Power Clean“ funkcija pasitelkdama specialias vandens srovės angas galinėje dalyje intensyviau plauna stipriai nešvarius indus.

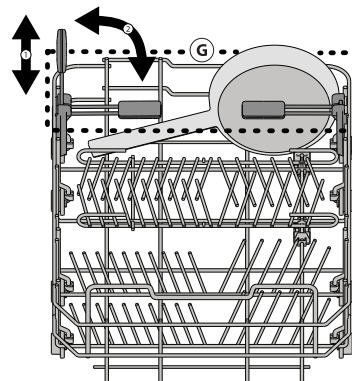
Apatinėje lentynėlėje yra tarpinė zona, specialiai ištraukiama atrama lentynėlės gale, kurią galima naudoti norint paremti keptuves ar kepimo skardas ir išlaikyti jas stačias, kad jos užimtų mažiau vietos.

Jei puodus / troškintuvus įdėsite nukreipę į „Power Clean“, skydelyje įjunkite funkciją **POWER CLEAN**.



Kaip naudoti „Power Clean“:

1. Sureguliuokite „Power Clean“ sritį (G) – nulenkite galinius lėkščių laikiklius, kad galėtumėte sudėti puodus.
2. Puodus ir troškintuvus „Power Clean“ srityje sudėkite vertikaliai šiek tiek pakreipdami. Puodai turi būti atsukti link vandens purkštukų.



# KASDIENIS NAUDOJIMAS

- PATIKRINKITE PRIJUNGIMĄ PRIE VANDENTIEKIO**  
Patikrinkite, ar indaplovė prijungta prie vandentiekio sistemos ir atidarytas čiaupas.
- IJUNKITE INDAPLOVĘ**  
Atidarykite dureles ir paspauskite **Ijungimo / Išjungimo** mygtuką.
- SUDĖKITE INDUS Į LENTYNĖLES**  
(žr. **DĖJIMAS Į LENTYNĖLES**)
- PLOVIKLIO DOZATORIAUS PILDYMAS**
- PASIRINKITE PROGRAMĄ IR PRITAIKYKITE CIKLĄ**  
Pagal indų tipą ir jų nešvarumo lygį (žr. **PROGRAMŲ APRAŠYMA**) spausdami mygtuką **P** pasirinkite tinkamą programą. Pasirinkite reikiamas parinktis (žr. **PARINKTYS IR FUNKCIJOS**).
- PALEISKITE**  
Paleiskite plovimo ciklą paspausdami **paleidimo / pauzės** mygtuką (LED ims šviesti) ir per 4 sekundes uždarydami durelės. Kai programa pasileis, išgirsite vieną pyptelėjimą. Jeigu durelės nebus uždarytos per 4 sekundes, pasigirs įspėjamasis signalas. Tokiu atveju atidarykite dureles, paspauskite **paleidimo / pauzės** mygtuką ir vėl uždarykite dureles per 4 sekundes.
- PLOVIMO CIKLO PABAIGA**  
Apie pasibaigusį plovimo ciklą praneša pyptelėjimo signalas ir ekrane mirksintis plovimo ciklo numeris. Atidarykite dureles ir išjunkite įrenginį paspausdami **Ijungimo / Išjungimo** mygtuką. Prieš išimdami indus palaukite kelias minutes, kad nenusidegintumėte. Išimkite indus iš lentynėlių pradėdami nuo apatinės.

Po tam tikro neaktyvumo laiko prietaisais išsijungs automatiškai, kad būtų sumažintos elektros energijos sąnaudos. Jei indai sutepti tik šiek tiek arba jei juos nuskalavote vandeniu prieš dėdami į indaplovę, atitinkamai sumažinkite naudojamą ploviklio kiekį.

## VEIKIANČIOS PROGRAMOS KOREGAVIMAS

Jei pasirinkote netinkamą programą, ją galima pakeisti, jei ji ką tik prasidėjo: atidarykite dureles, paspauskite ir palaikykite **Ijungimo / Išjungimo** mygtuką, kad išjungtumėte įrenginį.

Įrenginį vėl įjunkite paspausdami **Ijungimo / Išjungimo** mygtuką ir pasirinkite naują plovimo ciklą ir reikiamas parinktis; paleiskite ciklą paspausdami **paleidimo / pauzės** mygtuką ir per 4 sekundes uždarydami dureles.

## PAPILDOMŲ INDŲ ĮDĖJIMAS

Neišjungdami įrenginio atidarykite dureles (**paleidimo / pauzės** LED ims mirksėti) (**saugokitės KARŠTŲ GARŲ!**) ir sudėkite indus į indaplovę. Paspauskite **paleidimo / pauzės** mygtuką ir per 4 sekundes uždarykite dureles, ciklas bus tęsiamas nuo tada, kai buvo pertrauktas.

## ATSITIKTINIAI CIKLO PERTRAUKIMAI

Jei plovimo ciklo metu atidarysite dureles arba nutrūks elektros tiekimas, ciklas bus sustabdytas. Jei ciklą norite tęsti nuo jo pertraukimo vietos, paspauskite **paleidimo / pauzės** mygtuką ir per 4 sekundes uždarykite dureles.

# PATARIMAI IR REKOMENDACIJOS

## PATARIMAI

Prieš dėdami į krepšius nuo indų pašalinkite visus maisto likučius, o stiklines išpilkite. Skalauti po tekančiu vandeniu nereikia. Indus sudėkite taip, kad jie tvirtai laikytųsi vietoje ir neapvirštų; indus sudėkite angomis žemyn, o įgaubtas / išgaubtas dalis – įstrižai, taip vanduo pasieks visus paviršius ir galės laisvai tekėti. Perspėjimas: dangteliai, rankenėlės, padėklai ir kepimo skardos netrukdo mentėms su purkštukais sukurti. Visus smulkius daiktus sudėkite į įrankių krepšį. Stipriai nešvarius indus ir keptuves dėkite į apatinį krepšį, nes šiame skyriuje vandens srovė yra stipresnė, todėl plaunama intensyviau. Sukrovę indus į prietaisą įsitinkinkite, ar laisvai sukasi mentės su purkštukais.

## NETINKAMI INDAI

- Mediniai indai ir įrankiai.
- Jautrios dekoruotos stiklinės, meno dirbiniai ir antikvariniai indai. Šių indų papuošimai nėra atsparūs.
- Dalys iš sintetinių medžiagų nėra atsparios aukštai temperatūrai.
- Variniai ir alumininiai indai.
- Indai sutepti pelenais, vašku, tepalu ar rašalu.

Plaunant stiklinių indų spalvoti papuošimai ir aliumininės / sidabro detalės gali pakeisti spalvą ir išblukti. Be to, po kelių plovimo ciklų tam tikrų tipų stiklo (pvz., krištolo) indai gali tapti matiniais.

## STIKLO IR INDŲ PAŽEIDIMAI

- Naudokite tik stiklinius ir porcelianinius indus, kurių gamintojas nurodo, jog juos saugu plauti indaplovėje.
- Naudokite švelnų ploviklį, kuris tinka indams.
- Stiklines, taures ar indus iš indaplovės išimkite kuo greičiau pasibaigus plovimo ciklui.

## PATARIMAI DĖL ENERGIJOS TAUPYMO

- Kai buitinė indaplovė naudojama pagal gamintojo instrukcijas, **plau- nant stalo indus indaplovėje paprastai sunaudojama MAŽIAU ENERGIJOS ir vandens, nei plau- nant indus rankomis.**
- Kad būtų maksimaliai išnaudojamas indaplovės efektyvumas, rekomenduojama **paleisti plovimo ciklą, kai indaplovė pilnai užkrauta.** Užkraunat buitinę indaplovę iki gamintojo nurodytos talpos, bus sutaupoma daugiau energijos ir vandens. Informacijos, kaip teisingai sudėti stalo indus, rasite skyriuje LENTYNĖLIŲ UŽPILDYMAS. Jei užkrovė tik dalinai, rekomenduojama naudoti atitinkamą plovimo parinktį, jei ji yra (pusinė įkrova / zonos plovimas / keletu zonų), užpildant tik pasirinktas lentynėles. Neteisingai sudėjus indus arba pridėjus jų per daug gali padidėti resursų sąnaudos (pavyzdžiui, vandens, energijos ir laiko, o taip pat gali padidėti triukšmo lygis), sumažėti plovimo ir džiovinimo kokybė.
- Rankiniu būdu praskalaujant indus prieš dedant į indaplovę padidėja vandens ir energijos sąnaudos, todėl tai nerekomenduojama.

## HIGIENA

Kad išvengtumėte kvapų ir indaplovėje susikaupusių nešvarumų, **bent kartą per mėnesį paleiskite aukštos temperatūros programą.** Įdėkite šaukštelį ploviklio ir paleiskite programą be įkrovos, kad prietaisą išplautumėte.

# PRIEŽIŪRA IR TECHNINĖ PRIEŽIŪRA

## FILTRŲ BLOKO VALYMAS

Reguliariai valykite filtrus, kad jie neužsikštų ir tinkamai ištekėtų panaudotas vanduo.

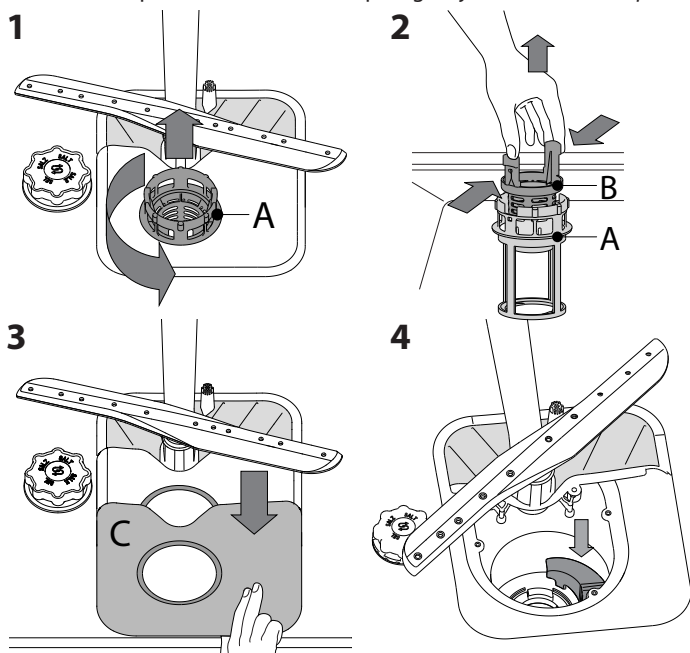
Naudojant indaplovę su užterštais filtrais arba esant svetimkūnių filtravimo sistemoje ar purkštuvuose galimas netinkamas veikimas – tai našumo sumažėjimas, triukšmingas veikimas arba didesnės resursų sąnaudos.

Filtrų bloką sudaro trys filtrai, kurie iš plovimo vandens pašalina maisto likučius ir recirkuliuoja vandenį.

**Indaplovę draudžiama naudoti be filtrų arba netinkamai pritvirtintus filtrus.**

Bent kartą per mėnesį arba po kiekvienų 30 ciklų patikrinkite filtrų bloką ir prireikus jį gerai išplaukite po tekančiu vandeniu naudodami nemetalinį šepetėlį ir laikydamiesi toliau pateikiamų nurodymų:

1. Pasukite cilindro formos filtrą **A** prieš laikrodžio rodyklę ir ištraukite jį (1 pav.).
2. Nuimkite filtro dangtelį **B** šiek tiek paspausdami šoninius fiksatorius (2 pav.).
3. Ištraukite nerūdijančiojo plieno plokštelės filtrą **C** (3 pav.).
4. Jei radote pašalinių objektų (pavyzdžiui stiklo ar porceliano šukių, kaulų, vaisių sėklų ir t. t.) **kruopščiai juos pašalinkite.**
5. Patikrinkite ir pašalinkite susikaupusius maisto likučius. **NIEKADA NE-NUIMKITE** plovimo ciklo siurblio apsaugos (juodos detalės) (4 pav.).



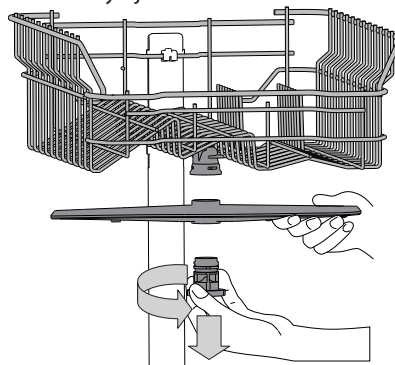
Išplovę filtrus vėl įstatykite filtrų bloką ir tinkamai užfiksukite jį vietoje. Tai labai svarbu norint užtikrinti tinkamą indaplovės veikimą.

## VANDENS ĮLEIDIMO ŽARNOS VALYMAS

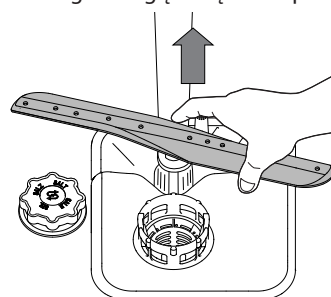
Jei vandens žarnos yra naujos arba buvo ilgai nenaudojamos, prieš prijungdami reikiamose vietose paleiskite vandenį ir patikrinkite, ar jis švarus ir jame nėra nešvarumų. Jei nesiimsite šių atsargumo priemonių, vandens įleidimo anga gali užsikisti, o indaplovė gali sugesti.

## PURKŠTUKŲ ALKŪNIŲ VALYMAS

Kartais maisto likučiai gali įstrigti purkštukų alkūnėse ir užkisti angas, per kurias purškiamas vanduo. Todėl rekomenduojama kartkartėmis patikrinti alkūnes ir nuvalyti jas nedideliu nemetaliniu šepetėliu.



Jei reikia nuimti viršutinę purkštukų alkūnę, pasukite plastikinį fiksavimo žiedą prieš laikrodžio rodyklę. Viršutinę purkštukų alkūnę reikia įstatyti taip, kad pusė su daugiau angų būtų nukreipta aukštyn.



Apatinę purkštukų alkūnę galima nuimti patraukiant aukštyn.

## VANENS MINKŠTINIMO SISTEMA

Vandens minkštinimo įranga automatiškai sumažina vandens kietumą, taip išvengiama kalkių sancaupų ant kaitinimo elemento, pagerėja plovimo efektyvumas.

**Ši sistema savaime atsinaujina naudodama druską, todėl ištuštėjus druskos rezervuarui jį reikia papildyti.**



Atsinaujinimo dažnis priklauso nuo vandens kietumo lygio nustatymo – atsinaujinimas vykdomas vieną kartą per 6 „Eco“ ciklų, kai nustatytas 3 vandens kietumo lygis.

Atsinaujinimo procesas prasideda vykstant galutiniam skalavimui ir baigiasi džiovinimo fazėje, prieš ciklo pabaigą.

- Vienam atsinaujinimui sunaudojama: ~3,5 l vandens;
- Cilas užtrunka iki 5 minučių ilgiau;
- Sunaudojama mažiau nei 0,005 kWh energijos.

# TRIKČIŲ ŠALINIMAS

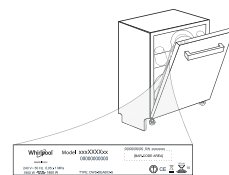
Jei jūsų indaplovė tinkamai neveikia, patikrinkite, ar problemą galima išspręsti pasinaudojus šiuo sąrašu. Esant kitoms klaidoms ar problemoms, kreipkitės į įgaliotą techninės priežiūros centrą, kurio kontaktinę informaciją galite rasti garantijos knygelėje. Gamintojas užtikrina atsarginių dalių tiekimą mažiausiai 10 metų po šio įrenginio pagaminimo datos.

PROBLEMAS	GALIMOS PRIEŽASTYS	SPRENDIMAI
 Šviečia druskos indikatorius	Druskos rezervuaras tuščias. (Papildžius druskos indikatoriaus lemputė gali dar švieti keletą plovimo ciklų).	Įpilkite į rezervuarą druskos (daugiau informacijos žr. 2 psl). Nustatykite vandens kietumą (žr. lentelę 2 psl.).
 Šviečiam skalavimo priemonės indikatorius	Skalavimo priemonės dozatorius tuščias. (Papildžius skalavimo priemonės indikatoriaus lemputė gali dar švieti keletą plovimo ciklų).	Įpilkite į rezervuarą skalavimo skysčio (daugiau informacijos žr. 2 psl).
Indaplovė neįsijungia arba neatsako į komandas.	Prietaisas yra netinkamai prijungtas prie maitinimo.	Įkiškite kištuką į maitinimo lizdą.
	Nutrūko elektros energijos tiekimas.	Dėl saugos indaplovė nepasileidžia iš naujo automatiškai, kai atkuriamas elektros tiekimas. Atidarykite dureles, paspauskite paleidimo/pauzės mygtuką ir vėl uždarykite dureles per 4 sekundes.
	Neuždarytos indaplovės durelės.	Stipriai pastumkite dureles, kad pasigirstų spragtelėjimas.
	Ciklą nutraukė > 4 sek. durelių atidarymas.	Paspauskite paleidimo/pauzės mygtuką ir vėl uždarykite dureles per 4 sekundes.
	Prietaisas neatsako į komandas. Ekране rodoma: <b>9</b> arba <b>12</b> ir įjungimo / išjungimo šviesos diodas greitai mirksi.	Prietaisą išjunkite paspausdami <b>įjungimo / išjungimo</b> mygtuką, maždaug po minutės vėl jį įjunkite ir iš naujo nustatykite programą. Jei problema išlieka, atjunkite įrenginį nuo tinklo, palaukite 1 minutę, tada vėl prijunkite
Indaplovė neišleidžia vandens. Ekране rodoma: <b>3</b> ir įjungimo / išjungimo šviesos diodas greitai mirksi.	Dar nesibaigė plovimo ciklas.	Palaukite, kol baigsis plovimo ciklas.
	Užlenkta išleidimo žarna.	Patikrinkite, ar neužlenkta išleidimo žarna (žr. MONTAVIMO INSTRUKCIJAS).
	Užsikūšio praustuvo išleidimo vamzdis.	Išvalykite praustuvo išleidimo vamzdį.
	Dėl susikaupusių maisto likučių užsikūšio filtras	Išvalykite filtrą (žr. FILTRŲ BLOKO VALYMAS).
Indaplovė skleidžia didelį triukšmą.	Vienas į kitą daužosi indai.	Indus sudėkite tinkamai (žr. DĖJIMAS Į LENTYNELES).
	Susidarė didžiulis kiekis putų.	Netinkamai pamatavote ploviklio kiekį arba jis netinkamas indaplovėms (žr. PLOVIKLIO DOZATORIAUS PILDYMAS). Paleiskite esamą ciklą iš naujo indaplovę išjungdami, tada vėl įjunkdami, pasirinkite naują programą, paspauskite paleidimo/pauzės mygtuką ir uždarykite dureles per 4 sekundes. Nepilkite ploviklio.
Indai nešvarūs.	Indai buvo netinkamai sudėti.	Indus sudėkite tinkamai (žr. DĖJIMAS Į LENTYNELES).
	Purkštukų alkūnės negali laisvai sukis, joms trukdo indai.	Indus sudėkite tinkamai (žr. DĖJIMAS Į LENTYNELES).
	Plovimo ciklas per švelnus.	Pasirinkite tinkamą plovimo ciklą (žr. PROGRAMŲ LENTELE).
	Susidarė didžiulis kiekis putų.	Netinkamai pamatavote ploviklio kiekį arba jis netinkamas indaplovėms (žr. PLOVIKLIO DOZATORIAUS PILDYMAS).
	Netinkamai uždaryte skalavimo skysčio skyriaus dangtelį.	Patikrinkite, ar uždarytas skalavimo skysčio dozatoriaus dangtelis.
	Filtras yra nešvarus arba užsikūšęs.	Išplaukite filtrų bloką (žr. PRIEŽIŪRA IR TECHNINĖ PRIEŽIŪRA).
Indaplovė neprisipildo vandens. Ekране rodoma: <b>H</b> , <b>6</b> ir įjungimo / išjungimo šviesos diodas greitai mirksi.	Neprijungtas vandens tiekimas arba uždarytas čiaupas.	Įsitikinkite, kad per vandens tiekimo žarną teka vanduo arba kad atidarytas čiaupas.
	Užlenkta įleidimo žarna.	Patikrinkite, ar neužlenkta įleidimo žarna (žiūrėkite ĮRENGIMAS), dar kartą pasirinkite indaplovės programą ir paleiskite iš naujo.
	Užsikūšio vandens įleidimo žarnos sietelis; jį reikia išvalyti.	Patikrinę ir išvalę indaplovę išjunkite ir vėl įjunkite, tada iš naujo paleiskite naują programą.
Indaplovės ciklas baigiasi per anksti. Ekране rodoma: <b>15</b> ir įjungimo / išjungimo šviesos diodas greitai mirksi.	Išleidimo žarna įrengta per žemai arba susidaro sifonas į namų kanalizacijos sistemą.	Patikrinkite, ar išleidimo žarnos galas yra tinkamame aukštyje (žiūrėkite ĮRENGIMAS). Patikrinkite, ar nesusidaro sifonas į namų kanalizacijos sistemą, jei reikia, sumontuokite oro įleidimo vožtuvą.
	Oras vandens tiekimo sistemoje.	Patikrinkite vandens tiekimo sandarumą ar kitas problemas, dėl kurių gali patekti oro.



Gaminio politiką, standartinę dokumentaciją ir papildomą informaciją galite rasti:

- Apsilankę mūsų svetainėje: [docs.whirlpool.eu](https://docs.whirlpool.eu)
- Naudodami QR kodą
- Arba **kreipdamiesi į techninės priežiūros centrą** (žr. telefono numerius garantijos lankstinuke). Kreipiantis į techninės priežiūros centrą būtina pateikti gaminio duomenų plokštelėje nurodytus kodus.



Modelio informaciją galima gauti pasinaudojus QR kodu, pateikiamu energijos klasės etiketėje. Etiketėje yra nurodytas ir modelio identifikatorius, kuriuo galima pasinaudoti registro portale <https://eprel.ec.europa.eu> (tik tam tikruose modeliuose).

**400011518783**  
12/2020 dp - Xerox Fabriano

