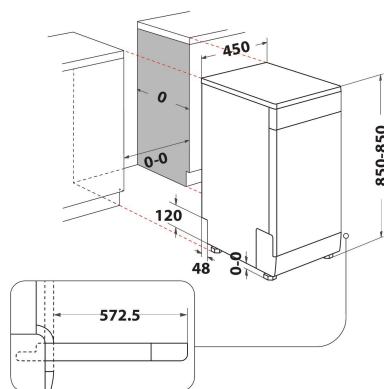


DF9E 1B10

12NC: 869991671940

GTIN (EAN) code: 8050147671948

 **INDESIT**
Life proof.



ALAPTULAJDONSÁGOK

| | |
|--|----------------------------|
| Konstruációs kivitel | Szabadonálló |
| Beszereési mód | Szabadonálló |
| Vezérlés módja | Elektronikus |
| Type of control settings | - |
| Levehető munkalap | Igen |
| Termék színe | Fehér |
| Elektromos csatlakozási érték (W) | 1900 |
| Áramfelvétel (A) | 10 |
| Feszültség (V) | 220-240 |
| Frekvencia (Hz) | 50 |
| Elektromos csatlakozókábel hossza (cm) | 130 |
| Csatlakozódugó típusa | Schuko |
| Vízbevezető cső hossza (cm) | 155 |
| Kivezető cső hossza (cm) | 150 |
| Állítható láb | Igen - mindegyiket előlről |
| Termékmagasság | 850 |
| Termék szélessége | 450 |
| Termékmélység | 590 |
| Minimális beépítési magasság | 820 |
| Maximális beépítési magasság | 900 |
| Minimális beépítési szélesség | 450 |
| Maximális beépítési szélesség | 600 |
| Beépítési mélység | 590 |
| Nettó tömeg (kg) | 34.9 |
| Bruttó tömeg (kg) | 36.7 |

MŰSZAKI ADATOK

| | |
|---|-------------------|
| Automatikus programok | Igen |
| Maximálisan bevezethető vízhőmérséklet (°C) | 60 |
| Indításkésleltetési lehetőségek | Nincs késleltetés |
| Maximális indításkésleltetési idő (óra) | 0 |
| Programállapot jelzés | - |
| Digitális visszaszámláló jelzés | Nem |
| Sóhiány jelzés | Nem |
| Öblítőszerhiány jelzés | Nem |
| Biztonsági eszköz | Igen |
| Állítható felső kosár | Igen |
| Legnagyobb berakatható tányér a felső kosárban (cm) | 0 |
| Legnagyobb berakatható tányér az alsó kosárban (cm) | 0 |
| Maximum number of place settings (EU 2017/1369) | 9 |
| Column installation | Nem |

MŰSZAKI TELJESÍTMÉNY

| | |
|---|------|
| Energy Efficiency Class (Regulation (EU) 2017/1369) | F |
| Energy Consumption for 100 cycles Eco Programme (EU 2017/1369) | 78 |
| Power consumption in standby mode (Psm) (EU 2017/1369) | 0,50 |
| Power consumption in off-mode (Po) (EU 2017/1369) | 0,00 |
| The water consumption of the eco programme in liters per cycle (EU 2017/1369) | 11,5 |
| Airborne acoustical noise emissions (EU 2017/1369) | 51 |
| Airborne acoustical noise emission class (EU 2017/1369) | D |
| Programme duration in HMM (EU 2017/1369) | 4:00 |