

Whirlpool



Ръководство за потребителя



www.whirlpool.eu/register



РЪКОВОДСТВО ЗА ПОТРЕБИТЕЛЯ



БЛАГОДАРИМ ВИ, ЧЕ ЗАКУПИХТЕ ПРОДУКТ НА WHIRLPOOL.

За да получавате по-пълно обслужване,
регистрайте уреда си на www.whirlpool.eu/register

ИНДЕКС

РЪКОВОДСТВО ЗА ЗДРАВЕ И БЕЗОПАСНОСТ ПРИ РАБОТА	3
Инструкции за безопасност	3
РЪКОВОДСТВО ЗА ПОТРЕБИТЕЛЯ	5
Описание на уреда	5
Дозатор за перилен препарат	5
Техническа информация за водни връзки	5
Контролен панел	6
Програми	6
Опции	7
Функции	7
Таблица с програми	8
Вратичка	8
Принадлежности	8
Как да използвате уреда	9
Употреба за пръв път	9
Всекидневна употреба	9
Индикатори на дисплея	11
СЪВЕТИ И ПРЕПОРЪКИ	11
Почистване и поддръжка	12
Почистване на външната страна на пералната машина	12
Проверка на маркуча за подаване на вода	12
Почистване на мрежестите филтри в маркуча за подаване на вода	13
Почистване на дозатора за перилен препарат	13
Почистване на водния филтър / източване на остатъчната вода	14
Отстраняване на неизправности	15
Транспортиране и боравене с машината	16
Следпродажбено обслужване	17
РЪКОВОДСТВО ЗА МОНТАЖ	18

ИНСТРУКЦИИ ЗА БЕЗОПАСНОСТ ВАЖНО Е ДА ГИ ПРОЧЕТЕТЕ И ДА ГИ СПАЗВАТЕ

Преди използването на уреда прочетете инструкциите за безопасност. Запазете ги за бъдещи справки.

В тези инструкции и на самия уред са представени важни предупреждения за безопасността, които трябва да се прочетат и да се съблюдават винаги. Производителят отказва всякаква отговорност при неспазване на тези указания за безопасността, във връзка с неподходяща употреба на уреда или неправилна настройка на органите за управление.

⚠ Много малки деца (0-3 години) трябва да стоят далеч от уреда. Малките деца (3-8 години) трябва да стоят далеч от уреда, освен ако не са под постоянен надзор от възрастен. Този уред може да се използва от деца на 8 години и по-големи, както и от лица с ограничени физически, сетивни или умствени възможности или с недостатъчен опит и познания само ако са под надзор или са им дадени инструкции за употребата на уреда по безопасен начин и разбират възможните опасности. Децата не трябва да си играят с уреда. Почистването и поддръжката от потребителя не трябва да се извършва от деца без надзор.

Никога не отваряйте вратичката със сила и не я използвайте като стъпало.

ПОЗВОЛЕНА УПОТРЕБА

⚠ **ВНИМАНИЕ:** уредът не е предназначен за управление с външен таймер или отделна система с дистанционно управление.

⚠ Този уред е предназначен за употреба в домашни условия и подобни приложения, като: кухни за служители в магазини, офиси и други работни среди; ферми; от клиенти в хотели, мотели и други места за настаняване.

⚠ Не зареждайте машината с пране, чийто обем надвишава максималния капацитет (kg сухи дрехи), посочен в таблицата с програми.

⚠ Този уред не е предназначен за професионална употреба. Не използвайте този уред на открито.

⚠ Не използвайте разтворители (напр. терпентин, бензен), перилни препарати, съдържащи разтворители, обезмаслител, почистващи препарати за стъкло и всякакви други повърхности, както и възпламеними течности; не перете тъкани, които са третирани с разтворители или възпламеними течности.

МОНТАЖ

⚠ Боравенето и монтажът на уреда трябва да се извършват от две или повече лица – съществува опасност от нараняване. Използвайте предпазни ръкавици за разопаковането и монтажа на уреда

– съществува опасност от порязвания.

Ако искате да поставите сушилня отгоре на пералната машина, първо се свържете с отдела за следпродажбено обслужване или със специализирания дилър, за да разберете дали това е възможно. Това е позволено само ако сушилнята е монтирана върху пералната машина с използване на съответен набор за надграждане, предлаган от нашия отдел за следпродажбено обслужване или от специализирания магазин.

⚠ При преместване на уреда не го повдигайте за работния плот или за горния капак.

⚠ Монтирането, включително подаването на вода (ако е приложимо) и електрическото свързване и ремонт трябва да се извършват от квалифициран техник. Не поправяйте и не подменяйте части от уреда, ако това не е изрично посочено в ръководството за потребителя.

Пазете децата далеч от мястото, където се извършва монтажът. След разопаковане на уреда се уверете, че не е бил повреден при транспортирането. В случай на проблеми се свържете с дистрибутора или най-близкия отдел за следпродажбено обслужване. След като уредът бъде монтиран, отпадъците от опаковката (пластмаса, стиропор и др.) трябва да стоят далеч от обсега на деца - има опасност от задушаване. Уредът трябва да бъде изключен от захранването преди монтажа – опасност от електрически удар. По време на монтажа внимавайте уредът да не повреди захранващия кабел – опасност от електрически удар. Активирайте уреда едва след завършване на монтажа.

⚠ Не монтирайте Вашия уред на място, където може да бъде изложен на екстремни условия като: лоша вентилация, температура под 5 °C или над 35 °C.

⚠ При монтажа се уверете, че и четирите крачета се опират плътно на пода, при необходимост ги нагласете, и след това проверете дали уредът е нивелиран безупречно (използвайте нивелир).

⚠ Ако уредът се монтира върху дървени или "плаващи" подове (някои паркетни и ламинатни материали), поставете на пода парче шперплат с размери най-малко 60 x 60 x 3 cm и след това поставете уреда върху него.

⚠ Свържете маркуча/маркучите за подаване на вода към водопроводната мрежа в съответствие с нормите на Вашата водоснабдителна компания.

⚠ За модели с подаване само на студена вода: Не свързвайте към тръбата за топлата вода.

⚠ За модели с подаване на топла вода:

температурата на подаваната топла вода не трябва да надвишава 60 °С.

⚠ Пeralната машина е снабдена с транспортни болтове, за да се избегнат възможни повреди вътре в машината при транспортиране. Преди да използвате пералната машина, е задължително да се свалят транспортните болтове. След като ги свалите, затворете отворите с приложените 4 пластмасови тапи.

⚠ След монтажа на уреда изчакайте няколко часа, преди да го включите, за да може той да се приспособи към средата на помещението.

⚠ Внимавайте вентилационните отвори в основата на пералната машина (ако са предвидени на Вашия модел) да не бъдат закрити от килим или друга материя.

⚠ При свързване на уреда към водопроводната мрежа използвайте само нови маркучи. Старите комплекти маркучи не бива да се използват повторно.

⚠ Налягането на подаваната вода трябва да бъде в диапазона 0,1-1 МРа.

ПРЕДУПРЕЖДЕНИЯ ОТНОСНО ЗАХРАНВАНЕТО

⚠ Трябва да е възможно уредът да се изключи от захранването чрез изваждане на щепсела, ако е достъпен, или чрез достъпен многополюсен превключвател, монтиран след контакта, както и уредът да е заземен в съответствие с националните стандарти за електрическа безопасност.


⚠ Не използвайте удължители, разклонители с няколко гнезда или адаптери. След приключване на монтажа електрическите компоненти вече не трябва да са достъпни за потребителя. Не използвайте уреда, ако сте с мокри или боси крака. Не използвайте този уред, ако захранващият му кабел или щепсел е повреден, ако не работи правилно или ако е бил повреден или изпускан.

⚠ Ако захранващият кабел е повреден, той трябва да се смени от производителя, негов сервизен агент или лице с аналогична квалификация, за да се избегне опасна ситуация, например електрически удар.

ПОЧИСТВАНЕ И ПОДДРЪЖКА

⚠ ПРЕДУПРЕЖДЕНИЕ: Преди извършване на каквато и да било дейност по поддръжката на уреда, се уверете, че той е изключен и не е свързан към захранването; никога не използвайте уреди за почистване с пара - опасност от електрически удар.

ИЗХВЪРЛЯНЕ НА ОПАКОВЪЧНИТЕ МАТЕРИАЛИ


Опаковъчният материал е 100% годен за рециклиране и е маркиран със символа за рециклиране .

Различните части от опаковката трябва да бъдат изхвърлени по отговорен начин и в пълно съответствие с местните закони за изхвърлянето на отпадъци.

ИЗХВЪРЛЯНЕ НА ЕЛЕКТРОУРЕДИ

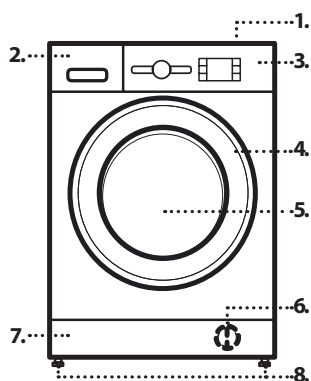
Този уред е произведен с материали, годни за рециклиране или за повторно използване. При изхвърлянето му спазвайте местните разпоредби за изхвърляне на отпадъци. За допълнителна информация относно третирането, оползотворяването и рециклирането на домакински електроуреди се обърнете към компетентните местни органи, службата за битови отпадъци или магазина, от където сте закупили уреда. Този уред е маркиран в съответствие с Европейската директива 2012/19/ЕО относно отпадъци от електрическо и електронно оборудване (WEEE).

Като се погрижите продуктът да бъде изхвърлен по правилен начин, Вие ще помогнете за предотвратяване на възможните негативни последици за околната среда и здравето на хората.

Символът  върху уреда или придружаващата го документация показва, че този уред не трябва да се третира като битов отпадък, а да бъде предаден в съответния събирателен пункт, предназначен за рециклиране на електрическа и електронна апаратура.

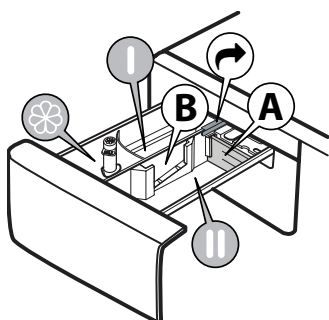


ОПИСАНИЕ НА УРЕДА



1. Работна повърхност
2. Дозатор за перилен препарат
3. Контролен панел
4. Дръжка на вратичката
5. Вратичка
6. Воден филтър - зад долната преграда
7. Долна преграда (подвижна)
8. Регулируеми крачета (4)

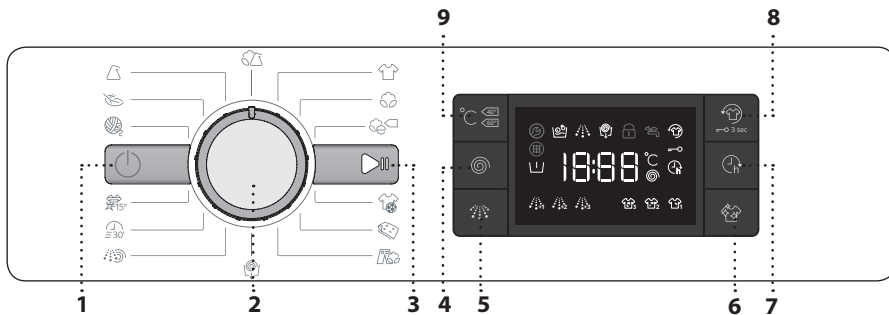
ДОЗАТОР ЗА ПЕРИЛЕН ПРЕПАРАТ



1. Отделение за основно пране **||**
 - Перилен препарат за основното пране
 - Препарат за отстраняване на петна
 - Омекотител за водата
 - За течен перилен препарат се препоръчва да използвате свалещата се пластмасова преграда **A** (доставена) за правилно дозиране. Ако се използва перилен препарат на прах, поставете преградата в отвора **B**.
2. Отделение за предпране **|**
 - Перилен препарат за предпране
3. Отделение за омекотител **⊗**
 - Омекотител за тъкани
 - Течен препарат за колосване
 - Наливайте омекотител или разтвор на препарат за колосване само до маркировката MAX.**
4. Бутон за освобождаване **↶**
(натиснете, за да премахнете дозатора за перилни препарати за почистване)

ТЕХНИЧЕСКИ ДАННИ ЗА СВЪРЗВАНЕ НА ВОДАТА

Свързване към водопровода	
Подаване на вода	Студена
Кран за вода	3/4" резбовано съединение за маркуч
Минимално налягане на подаваната вода	100 kPa (1 бар)
Максимално налягане на подаваната вода	1000 kPa (10 бара)



- 1 Бутон „ВКЛ./ИЗКЛ.“
- 2 Селектор на програми
- 3 Бутон „Старт/Пауза“
- 4 Бутон „Центрофуга“
- 5 Бутон „Интенз. изпл.“
- 6 Бутон „Clean+“
- 7 Бутон „Отложен старт“
- 8 „FreshCare+“ /
Бутон „Блокиране на бутоните“
- 9 Бутон „Температура“

ПРОГРАМИ

За да изберете подходящата програма за Вашия вид пране, винаги спазвайте инструкциите на етикета за грижи. Стойността, посочена в символа на леген, е максималната възможна температура за пране на дрехата.

СМЕСЕНИ за пране на леко до нормално замърсени издръжливи изделия от памук, лен, синтетични тъкани и смесени нишки.	ДЪНКИ Обърнете дрехите с вътрешността навън преди пране и използвайте течен перилен препарат.
БЕЛИ За пране на нормално до силно замърсени хавлиени кърпи, бельо, покривки за маса и спално бельо и т.н. от издръжлив памук и лен. Само когато е избрана температура от 90°C цикълът има фаза на предпране преди фазата на основното пране. В този случай се препоръчва да се добави перилен препарат както в отделението за предпране, така и в отделението за основно пране.	ЦЕНТРОФУГА + ИЗТОЧВАНЕ Центрофугира прането, след което изпразва водата. За издръжливи артикули. Ако изключите цикъла на центрофугиране, машината само ще източи водата
ПАМУК Нормално до силно замърсени издръжливи памучни изделия.	ИЗПЛАКВАНЕ + ЦЕНТРОФУГА Изплаква и след това центрофугира. За издръжливи артикули.
ПАМУК e за пране на нормално замърсени памучни дрехи. Стандартна програма за памучни дрехи при 40 °C и 60 °C и най-ефективна по отношение на консумация на вода и енергия.	БЪРЗО ПРАНЕ 30' За бързо пране на леко замърсени дрехи. Този цикъл е с продължителност само 30 минути и пести време и пари.
СПОРТНИ За пране на леко замърсени спортни дрехи (анцузи, шорти и др.). За най-добри резултати препоръчваме да не превишавате максималното количество пране, посочено в „ТАБЛИЦАТА С ПРОГРАМИ“. Ние препоръчваме да се използва течен перилен препарат и да се добави количеството, подходящо за половин зареждане.	COLOURS 15° Този цикъл помага за запазване на цветните дрехи при пране със студена вода (15°C) и използва по-малко енергия за нагряване на водата като все пак предлага удовлетворителни резултати от прането. Подходящ за леко замърсени дрехи без петна. Този цикъл предлага резултати от прането, сравними с 40°C смесени, но при температура само от 15°C
ПУХЕНИ ЗАВИВКИ За пране на пълнени с пух дрехи и завивки, като напр. двойни или единични завивки, възглавници и анораци. Препоръчително е такова пране да се зарежда в барабана със сгънати навътре ръбове и да не се превишават 3/4 от обема на барабана. За оптимално пране ние препоръчваме да се използва течен перилен препарат.	ВЪЛНА Всички вълнени дрехи могат да се перат с програмата „Вълна“, дори и тези, които имат етикет „само за ръчно пране“. За най-добри резултати използвайте специални почистващи препарати и не превишавайте посоченото макс. количество килограми пране.
	ДЕЛИКАТНИ За пране на особено деликатни артикули. Препоръчително е да обърнете дрехите отвътре навън преди пране.
	СИНТЕТИЧНИ за пране на нормално замърсени дрехи от синтетични тъкани (като полиестер, полиакрил, вискоза и др.) или смеси памук/синтетични.

ОПЦИИ

! Ако избраната функция е несъвместима със зададената програма, несъвместимостта ще се сигнализира със звуков сигнал (3 бипкания).

! Ако избраната функция е несъвместима с друга предишно зададена такава, функцията няма да се задейства.

**CLEAN+**

Clean+ е опция, която работи на 3 различни нива (Интензивно, Ежедневно и Бързо), които са специално предназначени за задаване на правилното действие в зависимост от вашите нужди от почистване:

Интензивно : тази опция е предназначена за високи нива на замърсяване и за отстраняване и на най-упоритите петна.

Ежедневно : тази опция е предназначена за отстраняване на ежедневни петна.

Бързо : тази опция е предназначена за отстраняване на леки петна.

**ИНТЕНЗИВНО ИЗПЛАКВАНЕ**

Чрез избиране на тази опция ефикасността на изплакването се увеличава и се гарантира оптимално отстраняване на перилния препарат. Тя е по-специално полезна за чувствителна кожа. Натиснете бутона веднъж, два пъти или три пъти, за да изберете допълнително 1 , 2 или 3 изплаквания след стандартния цикъл на изплакване и за отстраняване на всички следи от перилен препарат. Натиснете бутона отново, за да се върнете към типа изплакване „Норм. изплакване“.

**ОТЛОЖЕН СТАРТ**

За да зададете избраната програма да стартира в по-късен момент, натиснете бутона, за да настроите желаното време за отлагане. Символът просветва на екрана, когато функцията е задействана. За да отмените отложения старт, натиснете бутона отново, докато на дисплея се покаже стойността „0“.

**FRESHCARE+**

Тази опция подобрява резултатите от прането чрез генериране на пара, за да се потисне разпространяването на главните източници на лоши миризми в пералнята. След фазата на генериране на пара пералнята ще извърши деликатно центрофугиране чрез бавно въртене на барабана. Опцията FreshCare+ стартира след края на цикъла и продължава най-много 6 часа, като Вие можете да я спрете по всяко време чрез натискане на някой бутон на контролния панел или чрез завъртане на ключа. Преди вратичката да може да се отвори трябва да се изчака около 5 минути.

**ТЕМПЕРАТУРА**

Всяка програма има предварително дефинирана температура. Ако искате да промените температурата, натиснете бутона "Температура" . Стойността се изписва на дисплея.

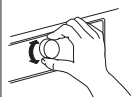
**ЦЕНТРОФУГА**

Всяка програма има предварително дефинирана скорост на центрофугиране. Ако искате да промените скоростта на центрофугиране, натиснете бутона „Центрофуга“ . Стойността се изписва на дисплея.

ФУНКЦИИ

**ON/OFF (ВКЛ./ИЗКЛ.)**

За да включите пералната машина: натиснете бутон „ВКЛ./ИЗКЛ.“ бутонът за „Старт/Пауза“ просветва. За да изключите пералната машина по време на цикъл на пране, натиснете и задръжте бутона за около 3 секунди. Ако бутонът бъде натиснат еднократно или случайно, пералнята няма да се изключи. За да изключите пералната машина след края на програмата: натиснете бутона „ВКЛ./ИЗКЛ.“ , докато светлините изгасват.

**БУТОН ЗА УПРАВЛЕНИЕ**

За избиране и потвърждаване на програми. Завъртете, за да изберете.

**СТАРТ/ПАУЗА**

За да стартирате програмата, след като приключите с настройките си. За да поставите на пауза работеща програма. За да възобновите поставена на пауза програма.

**БЛОКИРАНЕ НА БУТОНИ**

За заключване на контролното табло натиснете и задръжте бутона „Блокиране бутони“ за приблизително 3 секунди. Символът ще светне на дисплея, за да укаже, че контролното табло е заключено (с изключение на бутона „ВКЛ./ИЗКЛ.“). Това предотвратява ненадежни промени по програмите, особено когато в близост до машината има деца. За отключване на контролното табло натиснете и задръжте бутона „Блокиране бутони“ за приблизително 3 секунди.

ИЗБЕЛВАНЕ

Ако желаете да избегнете прането, заредете пералнята и настройте програма „Изплакване + Центрофуга“ . Стартирайте машината и я изчакайте да завърши първия цикъл на пълнене с вода (около 2 минути). Поставете машината в режим на пауза чрез натискане на бутона „Старт/Пауза“ , отворете чекмеджето за перилен препарат и налейте белина (спазвайте препоръчителните дози, указани върху опаковката) в отделението за основно пране, където преградата преди това е била поставена. Рестартирайте цикъла чрез натискане на бутона „Старт/Пауза“ . Ако желаете, възможно е да се добави омекотител за тъкани в съответното отделение на чекмеджето за перилен препарат.

ДЕМОНСТРАЦИОНЕН РЕЖИМ

Тази функция се използва само по време на презентации при продажба. Чрез тази функция можете да взаимодействате с пералната машина и да видите дали тя работи без вода. За да влезете в демонстрационния режим, включете и отново изключете пералната машина. Натиснете и задръжте бутона „Старт/Пауза“ , след това до 5 секунди натиснете и бутона „ВКЛ./ИЗКЛ.“ и задръжте натиснати двата бутона за 10 секунди. За да деактивирате функцията, изключете пералната машина. Натиснете и задръжте бутона „Старт/Пауза“ , след това до 5 секунди натиснете и бутона „ВКЛ./ИЗКЛ.“ и задръжте натиснати двата бутона за 2 секунди.

ТАБЛИЦА НА ПРОГРАМИТЕ

Макс. зареждане 6 kg Потреблението на енергия в изключен режим е 0,5 W / в режим на оставен включен уред е 8,0 W							Перилни препарати и добавки			Препоръчителен перилен препарат		Остатъчна влажност %**	Консумация на електроенергия, kWh(kWh)	Общо вода в литри
Програма	Температури		Макс. скорост на центрофугиране (об./мин.)	Макс. тегло (kg)	Времетраене (минути)	Пред-пране	Осн. пране	Омеко-тител	Прах	Течен				
	По подразбиране	Гама									█	▬	☼	
Смесени	40°C	☼ - 40°C	1000	3	***	-	●	○	-	✓	-	-	-	
Бели	60°C	☼ - 90°C	1200	6.0	***	● (90°)	●	○	✓	✓	-	-	-	
Памук	40°C	☼ - 60°C	1200	6.0	240'	-	●	○	✓	✓	53	1,00	63	
e Памук	60°C	60°C	1200	6.0	210'	-	●	○	✓	✓	53	0,81	50	
		40°C	1200	6.0	240'	-	●	○	✓	✓	53	1,00	63	
Спортни	40°C	☼ - 40°C	600	2.5	***	-	●	○	-	✓	-	-	-	
Пухени завивки	30°C	☼ - 30°C	1000	1	***	-	●	○	-	✓	-	-	-	
Дънки	40°C	☼ - 40°C	800	2.5	***	-	●	○	-	✓	-	-	-	
Центрофуга + Източване	-	-	1200	6.0	***	-	-	-	-	-	-	-	-	
Изплакване + Центрофуга	-	-	1200	6.0	***	-	-	○	-	-	-	-	-	
Бързо пране 30'	30°C	☼ - 30°C	800	3	***	-	●	○	-	✓	-	-	-	
Colours 15°	15°C	15°C	1000	1.5	***	-	●	○	-	✓	-	-	-	
Вълна	40°C	☼ - 40°C	800	1.5	***	-	●	○	-	✓	-	-	-	
Деликатни	30°C	☼ - 30°C	-	0.5	***	-	●	○	-	✓	-	-	-	
Синтетични	40°C	☼ - 60°C	1200	3	195'	-	●	○	✓	✓	33	0,79	66	

● Нужно е дозиране ○ Дозирането е опционално

e Памук - Тестови цикли на пране в съответствие с разпоредби 1061/2010

Това са референтните програми за енергийния етикет. Настройте тези цикли на пране с температура от 40°C или 60°C. Това са най-ефективните програми по отношение на консумация на енергия и вода за пране на нормално замърсени памучни дрехи. Актуалната температура на водата може да се различава от заявената.

За всички тестови институти

Дълъг цикъл на пране за памучни дрехи: задайте цикъл на пране **Памук** с температура 40°C.
Продължителна програма за синтетика: задайте цикъл на пране **Синтетични** с температура 40°C.

Тези данни могат да се различават в дома ви поради променящите се условия на температурата на входната вода, налягането и др. Приблизителните стойности на времетраене на програмата се отнасят до подразбиращата се настройка на програмите, без опции.

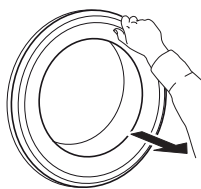
** След края на програмата и центрофугирането с максималната избрана скорост на центрофугиране, в настройката с програма по подразбиране.

*** **Времетраенето на програмата е показано на дисплея.**

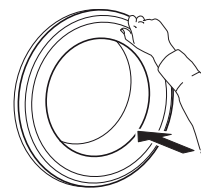
6th sense - сензорната технология адаптира водата, енергията и времетраенето на програмата към вашето количество пране.

ВРАТИЧКА

За да отворите вратичката, дръпнете дръжката.



Затворете вратичката, задръжте дръжката и натиснете така, че да чуете как щраква.



ПРИНАДЛЕЖНОСТИ

Свържете се с нашия отдел за следпродажбено обслужване, за да проверите дали следните принадлежности са на разположение за модела на Вашата перална (и сушилна) машина


ПОЛИЦА ЗА КОМПЛЕКТ ЗА НАДСТРОЙКА

С нея Вашата сушилна може да се постави върху пералната машина, за да се спести място и да се улесни зареждането и изпразването на сушилната в това високо положение.

КАК ДА ИЗПОЛЗВАТЕ УРЕДА

УПОТРЕБА ЗА ПРЪВ ПЪТ

Отстранете всички остатъци от производствения процес:

- Изберете програмата "Памук"  при температура от 60°C.
- Добавете малко количество прах за пране в отделението за основно пране II на дозатора за перилен препарат (максимално 1/3 от количеството перилен препарат, препоръчано от производителя за

леко замърсено пране).

- Стартирайте програмата **без да добавяте пране** (с празен барабан).
- Вижте раздел „ВСЕКИДНЕВНА УПОТРЕБА“ за информация за това, как да избирате и стартирате програма.

ВСЕКИДНЕВНО ИЗПОЛЗВАНЕ

ПОДГОТОВКА НА ПРАНЕТО



Изпразнете джобовите

- Монети, кламери и др. могат да повредят прането и частите на пералната машина.
- Тъканите ще се разрушат по време на прането и впоследствие откъснатите части трябва да бъдат премахнати на ръка.



Затворете всички ципове, копчета и кукички. Завържете всички панделки и закопчайте коланите



- Поставете по-малки артикули (напр. чорапогашници, колани и др.) и артикули с кукички (напр. сутиени) в платнен плик или калъфка за възглавница с цип. Сваляйте халките от пердетата или поставяйте завесите заедно с халките в платнен плик. **Тип материя / Символ на етикета за пране**

- Памук, смесени влакна, лесна грижа/ синтетика, вълна, за пране на ръка.
- Цветни
Отделяйте цветните и белите дрехи. Изпирайте новите цветни дрехи отделно.
- Размер
Перете дрехи с различни размери заедно за по-добра ефективност на прането и разпределяне на изделията в барабана.
- Фини материи
Перете деликатните изделия отделно; те трябва да се третират внимателно.

КАК ДА ИЗПОЛЗВАТЕ ПЕРАЛНАТА МАШИНА

1. Заредете прането



Отворете вратичката и заредете прането. Заредете дрехите за пране една по една и неплътно в барабана, без да го препълвате.

Спазвайте количествата пране, посочени в "ТАБЛИЦАТА С ПРОГРАМИ". Препълването на машината ще доведе до незадоволителни резултати и намачкано пране.

2. Затворете вратичката





Уверете се, че между стъклото на вратичката и гуменото уплътнение няма пране. Затворете вратичката, така че да чуете как щраква.

3. Отворете кранчето за водата



Уверете се, че пералната машина е свързана към водопроводната мрежа. Отворете крана на водата.

Включете пералната машина

Натиснете бутона "ВКЛ./ИЗКЛ" , лампичката за "Старт/Пауза"  бавно премигва.


4. Задайте желаната програма

Р Изберете желаната програма от циферблата "Селектор на програми". Продължителността на цикъла за основно пране е показана на дисплея.

Пералната автоматично показва максималната температура и възможните опции за скорост на центрофуга за избраната програма. Регулирайте настройките температурата и/или скоростта на центрофугата при необходимост чрез съответните бутони.

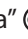
Променете температурата при необходимост



Натиснете бутона "Температура",  за да намалите постепенно температурата и зададете опцията студено пране от ("--" ще се покаже на дисплея). С натискане на бутона отново задавате възможно най-високата настройка.

Променете скоростта на центрофугиране при необходимост



Натиснете бутона "Центрофуга" , за да намалите постепенно скоростта на центрофугиране, докато цикълът се изключи ("0" ще се покаже на дисплея). С натискане на бутона отново задавате възможно най-високата настройка.

Изберете опции при необходимост



Натиснете бутона, за да изберете опцията; съответният символ на екрана светва.



За да отмените опцията, натиснете бутона отново; лампичката изгасва.

! Ако избраната опция е несъвместима със зададената програма, несъвместимостта ще се сигнализира със звуков сигнал (3 бипвания) и съответната индикаторна лампичка ще започне да мига.

! Ако избраната опция е несъвместима с друга зададена преди това опция, само последният избор ще остане активен.

5. Добавете перилен препарат

Издърпайте дозатора за перилен препарат и добавете препарат (и добавки/омекотител) в съответните отделения, както е описано в раздел "ДОЗАТОР ЗА ПЕРИЛЕН ПРЕПАРАТ". Спазвайте препоръките за дозиране на опаковката на перилния препарат.

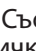

Правилното дозиране на перилния препарат/добавките е важно, тъй като:

- то оптимизира почистващия резултат
- то предотвратява дразнещите остатъци от излишен препарат по прането Ви
- то пести пари, като предотвратява изхвърлянето на излишния препарат
- то защитава пералната машина, като предотвратява калцификацията на компонентите
- то е полезно за околната среда, тъй като предотвратява ненужното натоварване.

6. Отлагане на стартирането на програма

- За да зададете програма, която да започне в по-късен момент, вижте раздел "ОПЦИИ/ Отложен старт"

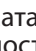

7. Стартирайте програмата

- Натиснете бутона "Старт/Пауза" . Съответната индикаторна лампичка светва, вратичката се заключва и индикаторът "Вратичката е заключена"  светва.
- Не отваряйте повече дозатора за перилен препарат, докато работи някоя от програмите, за да избегнете преливане.
- Оставащото времетраене на програмата може да се различава. Фактори като дисбаланс в зареждането на прането или образуване на пяна могат да се отразят на продължителността на програмата.


8. Промяна на настройките на работеща програма при необходимост

Можете все пак да промените настройките, докато дадена програма работи. Промените ще се приложат, при условие че съответната фаза на програмата още не е завършила.



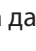
За промяна на настройките на работеща програма:

- Натиснете "Старт/Пауза"  за да поставите работещата програма на пауза.
- Промените Вашите настройки.
- Натиснете „Старт/Пауза“  отново, за да възобновите програмата.


Ако сте променили програмата, не добавяйте перилен препарат за новата.


За да предотвратите промяна на работещата програма по случайност (напр. от деца), използвайте "Блокиране на бутони"  (вижте раздела "ФУНКЦИИ").

Поставете на пауза работеща програма и отворете вратичката при необходимост




- Натиснете "Старт/Пауза"  за да зададете пауза на работеща програма.
- При условие че нивото на вода или температура не са твърде високи, индикаторът "Вратичката е заключена"  светва. Можете да отворите вратичката, например за да добавите още пране или да извадите пране, което е било заредено в резултат на грешка.
- Натиснете "Старт/Пауза" , за да продължите с програмата.

9. Спиране на работеща програма при необходимост

- Натиснете и задръжте бутона "ВКЛ/ИЗКЛ" , докато пералната машина спре.







- Ако нивото на водата или температурата са достатъчно ниски, вратичката се изключва и може да се отвори.
- Вратичката остава заключена, ако в барабана има вода. За да отключите вратичката, включете пералнята, задайте програмата  и изключете опцията центрофуга, като зададете скоростта да е "0".
- Водата се източва и вратичката се отключва в края на програмата.

10. Изключете пералната машина след края на програмата

- В края на цикъла съобщението "END" се показва на дисплея.
- Вратичката може да бъде отворена, когато символът "Вратичката е заключена"  светва.
- Проверете дали индикаторът "Вратичката е заключена"  е изключен, тогава отворете вратата и вземете прането.
- Натиснете "ВКЛ/ИЗКЛ",  за да изключите пералната машина.

За да пестите енергия, ако пералнята със сушилня не бъде изключена ръчно от бутона, тя се изключва автоматично след около 30 минути след края на програмата. Оставете врата откритата, за да изсъхне вътрешността на пералната машина.

ИНДИКАТОРИ НА ДИСПЛЕЯ

	Вратичката е заключена	Индикаторът светва <ul style="list-style-type: none"> • след стартиране на програма • ако вратичката е заключена
	FreshCare+	Индикаторът светва <ul style="list-style-type: none"> • след като натиснете бутона "FreshCare+"
	Отложен старт	Индикаторът светва <ul style="list-style-type: none"> • след като натиснете бутона "Отложен старт"
	Заключване на бутоните	Индикаторът светва <ul style="list-style-type: none"> • след като натиснете бутона "Блокиране на бутони"
	Индикатор за фазата на пране	Индикаторът ви показва текущата програмна фаза, която се движи от ляво надясно по време на пране, изплакване и източване. Светещият светлинен индикатор показва коя фаза тече в момента.
	Обадете се в сервис	Неизправност: Обадете се на отдела за следпродажбено обслужване <ul style="list-style-type: none"> • Вижте раздела за отстраняване на неизправности • Ако проблемът с индикатора не бъде отстранен, се обадете на отдела за следпродажбено обслужване
	Водният филтър е запушен	Неизправност: Водният филтър е запушен <ul style="list-style-type: none"> • Водата не може да се източи; възможно е водният филтър да е запушен
	Няма вода	Неизправност: Няма вода <ul style="list-style-type: none"> • Без или недостатъчно количество входяща вода.





СЪВЕТИ И ПРЕПОРЪКИ

ПРАВИЛА ЗА РАЗДЕЛЯНЕ НА ПРАНЕТО

- Тип на тъканите/ индикации на етикета (памук, смесени влакна, синтетика, вълна, за пране на ръка)
- Цветове (отделете цветните от белите дрехи, перете новите цветни артикули отделно)
- Размер (перете дрехи с различни размери в едно и също зареждане, за да подобрите ефективността на прането и разпределението на теглото в барабана)
- Деликатни (поставяйте малките артикули – като найлонови чорапогащи – и дрехи с кукички – като сutiени – в торба за пране или калъфка за възглавница с цип).

СИМВОЛИ ЗА ПРАНЕ НА ЕТИКЕТИТЕ НА ДРЕХИТЕ

Стойността, посочена в символа на леген, е максималната възможна температура за пране на дрехата.

-  Нормално механично въздействие
-  Понижено механично въздействие
-  Много понижено механично въздействие
-  Само за ръчно пране
- Да не се пере

ПОЧИСТВАЙТЕ ВОДНИЯ ФИЛТЪР РЕДОВНО

- Това е необходимо за предотвратяване на запушването на филтъра, което пречи на правилното източване на водата.

ПЕСТЕНЕ НА ЕНЕРГИЯ И ОПАЗВАНЕ НА ОКОЛНАТА СРЕДА

- Спазването на ограниченията за количеството, посочени в "ТАБЛИЦАТА С ПРОГРАМИ" оптимизира потреблението на енергия, вода и перилен препарат и намалява времето за пране.
- Не превишавайте дозите за перилен препарат, препоръчани от производителя.
- Пестете енергия, като използвате програма за пране при 60°C, вместо при 90°C, или програма за пране при 40°C, вместо при 60°C. Препоръчваме да зададете програма "e Памук"  60 °C за памучни дрехи, която е по-дълготрайна, но използва по-малко енергия.
- С оглед пестене на енергия и време при пране и сушене изберете най-високата налична скорост на центрофугиране за програмата, така че да намалите оставащата вода в дрехите в края на цикъла на пране.
- Третирайте всякакви петна с подходящия препарат за отстраняване на петна или навлажнете всякакви засъхнали петна с вода преди пране, така няма нужда от задаването на висока температура при програмата за пране.
- Използвайте програмата "Colours 15°"  за леко замърсени цветни дрехи; това ще намали количеството енергия, необходимо за затопляне на водата.

ПОЧИСТВАНЕ И ПОДДРЪЖКА

При всяко почистване и поддръжка изключвайте пералната машина от бутона и от контакта.
Не използвайте възпламеними течности за почистване на пералната машина.

ПОЧИСТВАНЕ НА ВЪНШНАТА СТРАНА НА ПЕРАЛНАТА МАШИНА

Използвайте влажна мека кърпа за почистване на външните части на пералната машина.

Не използвайте препарати за стъкло или универсални такива, прах за почистване или подобни върху контролния панел – тези вещества е възможно да повредят печата.

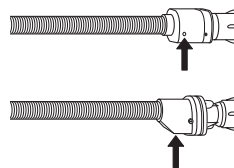
ПРОВЕРКА НА МАРКУЧА ЗА ПОДАВАНЕ НА ВОДА

Проверявайте редовно маркуча за подаване за напуквания и цепнатини. Ако е повреден, заменете го с нов маркуч, предлаган от услугата ни за следпродажбено обслужване или от специализиран продавач.

В зависимост от вида маркуч:



Ако входният маркуч има прозрачно покритие, проверявайте периодично за локално оцветяване. Ако откриете такова, възможно е маркучът да протича и трябва да се смени.

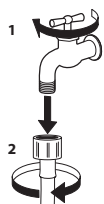


За спиращи водата маркучи: проверете малкото прозорче за проверка на защитната клапа (вж. стрелката). Ако е червено, функцията за спиране на водата е задействана и маркучът трябва да се замени с нов.

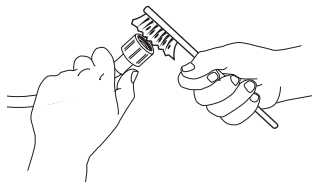
За да развиете този маркуч, натиснете бутона за освобождаване (ако има), докато развивате маркуча.

ПОЧИСТВАНЕ НА МРЕЖЕСТИТЕ ФИЛТРИ В МАРКУЧА ЗА ПОДАВАНЕ НА ВОДА

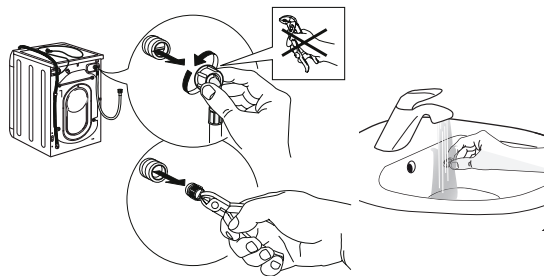
1. Затворете крана на водата и отвийте маркуча за подаване на вода.



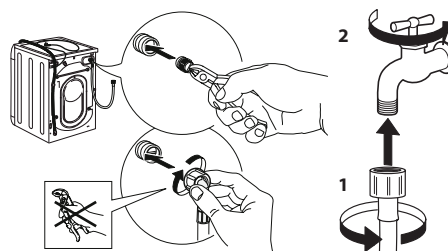
2. Внимателно почистете мрежестия филтър на края на маркуча с фина четка.



3. След това развийте маркуча за подаване от гърба на пералната машина на ръка. Извадете мрежестия филтър от клапата на гърба на пералната машина с клещи и го почистете внимателно.

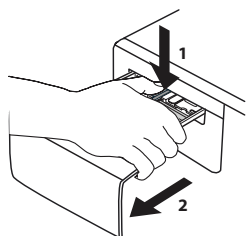


4. Поставете мрежестия филтър обратно. Свържете отново маркуча за подаване с крана на водата и пералната машина. Не използвайте инструмент за свързване на маркуча за подаване. Отворете крана на водата и се уверете, че всички връзки са плътни.

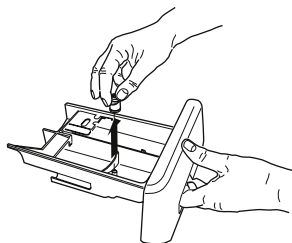


ПОЧИСТВАНЕ НА ДОЗАТОРА ЗА ПЕРИЛЕН ПРЕПАРАТ

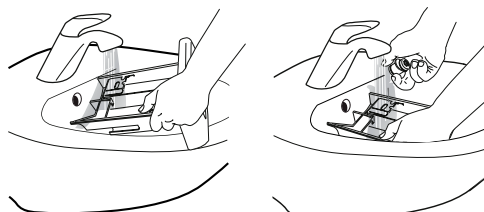
1. Извадете дозатора за перилен препарат, като натиснете бутона за освобождаване и едновременно с това издърпате дозатора.



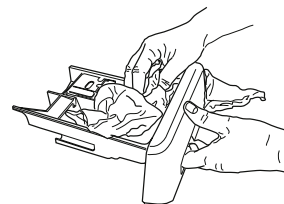
2. Премахнете подложката от отделението за омекотител.



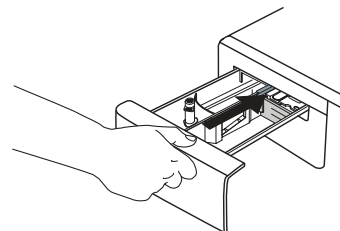
3. Почистете всички части с течаща вода, отстранявайки всички остатъци от перилен препарат или омекотител.



4. Забършете частите с мека кърпа.



5. Поставете обратно дозатора за перилен препарат и го натиснете в отделението за перилен препарат.

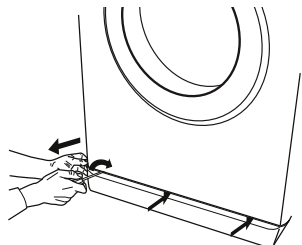


ПОЧИСТВАНЕ НА ВОДНИЯ ФИЛТЪР / ИЗТОЧВАНЕ НА ОСТАТЪЧНАТА ВОДА

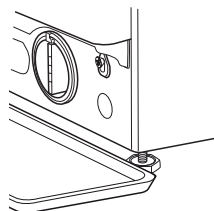
Изключете пералната машина от бутона и от контакта, преди да почистите водния филтър или да източвате вода. Ако сте използвали програма за горещо пране, преди да източите водата, изчакайте я да се охлади. Почиствайте водния филтър редовно, за да избегнете трудности при източването на водата след пране поради запушването му.

Ако водата не се източва, на дисплея се изписва, че е възможно водният филтър да е запушен.

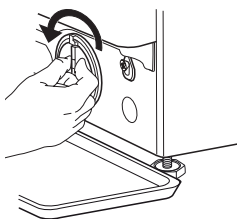
1. Свалете изскачащия панел: Използвайте отвертка и направете това, което е показано на следващата фигура.



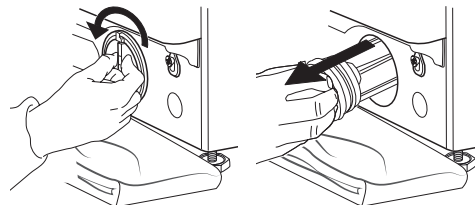
2. Съд за източена вода : Поставете плитък и широк съд под филтъра за вода, за събиране на останалата вода.



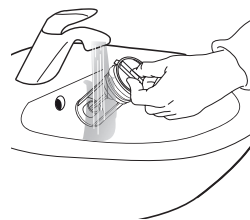
3. Източване на водата: Бавно завъртете филтъра обратно на часовниковата стрелка, докато се изтече цялата вода. Оставете водата да изтече, без да премахвате филтъра. Когато съдът за вода се напълни, затворете водния филтър, като го завъртите по часовниковата стрелка. Изпразнете съда. Повтаряйте тази процедура, докато източите всичката вода.



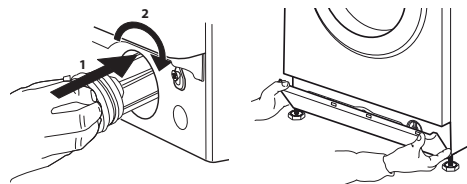
4. Отстранете филтъра: Поставете памучна кърпа под водния филтър, която да попие малко количество остатъчна вода. След това отстранете водния филтър, като го завъртите обратно на часовниковата стрелка.



5. Почистете водния филтър: отстранете остатъците във филтъра и го почистете с течаща вода.







6. Поставете водния филтър и монтирайте обратно долната преграда: Поставете водния филтър отново, като го завъртите по часовниковата стрелка. Завийте го възможно най-много; дръжката на филтъра трябва да е във вертикално положение. За да проверите водонепропускливостта на водния филтър, можете да налеете около 1 литър вода в дозатора за перилен препарат. След това монтирайте обратно долната преграда.



ОТСТРАНЯВАНЕ НА НЕИЗПРАВНОСТИ

Вашата перална машина е снабдена с различни автоматични функции на безопасност и обратна връзка. С тяхна помощ се засичат неизправности, както и необходимостта от поддръжка.

Тези неизправности често са толкова незначителни, че могат да се решат за няколко минути.

Аномалии:	Възможни причини / Решение:
Пералнята не се включва.	<ul style="list-style-type: none"> Щепселът не е вкаран в електрическия контакт или не е пъхнат достатъчно, за да направи добър контакт. Има неизправност на захранването.
Цикълът на пране не стартира.	<ul style="list-style-type: none"> Вратичката не е затворена докрай. Бутонът „ВКЛ./ИЗКЛ.“  не е натиснат. Бутонът „Старт/Пауза“  не е натиснат. Кранът за вода не е отворен. „Отложен старт“  е зададен.
Пералнята не се пълни с вода (съобщението „h2o“ се показва на дисплея). На всеки 5 секунди прозвучава звуков сигнал.	<ul style="list-style-type: none"> Маркучът за подаване на вода не е свързан към крана. Маркучът е огънат. Кранът за вода не е отворен. Подаването на вода е спряно. Няма достатъчно налягане. Бутонът „Старт/Пауза“  не е натиснат.
Пералнята зарежда и източва вода постоянно.	<ul style="list-style-type: none"> Маркучът за източване не е монтиран на 65 до 100 cm от земята. Краят на маркуча за източване е потопен във вода. Конекторът за източване върху стената няма отвор за въздух. Ако проблемът продължи след като сте извършили тези проверки, затворете крана за вода, изключете пералнята и се обадете на отдела за следпродажбено обслужване. Ако жилището е на някой от последните етажи на сградата, понякога може да се получи сифонен ефект и пералнята да започне да зарежда и източва вода постоянно. Специални антисифонни клапани са на разположение в пазарната мрежа, за да се предотвратят тези типове проблеми.
Пералнята не се източва или не центрофугира.	<ul style="list-style-type: none"> Програмата не включва функция за източване: при някои програми тя трябва да се активира ръчно. Маркучът за източване е огънат. Тръбата за източване е запушена.
Пералнята вибрира прекалено силно по време на цикъла на центрофугиране.	<ul style="list-style-type: none"> При монтирането барабанът не е бил правилно балансиран. Пералнята не е нивелирана. Пералнята е притисната между мебел и стена.
Пералнята изпуска вода.	<ul style="list-style-type: none"> Маркучът за подаване на вода не е затегнат правилно. Дозаторът за перилен препарат е запушен. Маркучът за източване не е затегнат добре.
Пералнята е заключена и дисплеят мига, указвайки код за грешка (напр. F-01, F-..).	<ul style="list-style-type: none"> Изключете пералнята, откачете щепсела от контакта и изчакайте около 1 минута преди да го включите обратно. Ако проблемът не бъде отстранен, обадете се в отдела за следпродажбено обслужване.
Образува се твърде много пяна.	<ul style="list-style-type: none"> Перилният препарат не е съвместим с пералнята (върху него трябва да е изписано „за перални“, „за ръчно пране и перални“ или нещо подобно). Дозата е била твърде голяма.
Вратичката е заключена, със или без индикация за неизправност и програмата не тръгва.	<ul style="list-style-type: none"> Вратичката се заключва в случай на прекъсване на тока. Програмата продължава автоматично веднага след като подаването на електричество се възобнови. Пералнята е спряла. Програмата ще продължи автоматично, след като причината за престоя бъде отстранена.

ТРАНСПОРТИРАНЕ И БОРАВЕНЕ С МАШИНАТА

Никога не повдигайте пералната машина от работната ѝ повърхност.

1. Извадете кабела от контакта и затворете крана на водата.
2. Проверете дали вратичката на машината и отделението за перилен препарат са добре затворени.
3. Отделете маркуча за подаване от крана за вода и отстранете маркуча за източване от точката за източване. Отстранете всичката остатъчна вода от маркучите и ги закрепете така, че да не могат да се повредят при транспортиране.
4. Поставете отново транспортните болтове. Следвайте инструкциите за отстраняване на транспортните болтове в ръководството за монтаж, но в обратен ред.

Важно: Не транспортирайте пералната машина, без да сте фиксирали транспортните болтове.

СЛЕДПРОДАЖБЕНО ОБСЛУЖВАНЕ

ПРЕДИ ДА СЕ ОБАДИТЕ НА ОТДЕЛА ЗА СЛЕДПРОДАЖБЕНО ОБСЛУЖВАНЕ

1. Вижте дали можете да отстраните проблема сами с помощта на решенията, предложени в **ОТСТРАНЯВАНЕ НА НЕИЗПРАВНОСТИ**
2. Изключете уреда и го включете отново, за да проверите дали неизправността е отстранена.

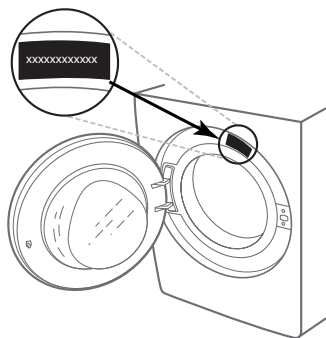
АКО СЛЕД ИЗВЪРШВАНЕ НА ГОРЕПОСОЧЕНИТЕ ПРОВЕРКИ НЕИЗПРАВНОСТТА ВСЕ ОЩЕ НЕ Е ОТСТРАНЕНА, СВЪРЖЕТЕ СЕ С НАЙ-БЛИЗКИЯ ОТДЕЛ ЗА СЛЕДПРОДАЖБЕНО ОБСЛУЖВАНЕ

За да получите съдействие, се обадете на номера, даден в книжката за гаранция, или следвайте инструкциите на уебсайта

www.whirlpool.eu

Когато се свържете с отдела за следпродажбено обслужване, винаги посочвайте:

- кратко описание на неизправността;
- точния тип и модел на уреда;



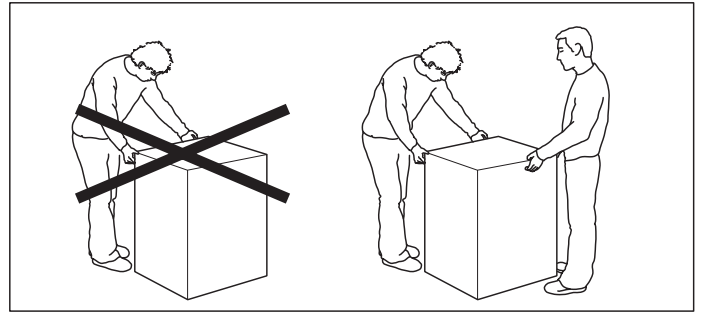
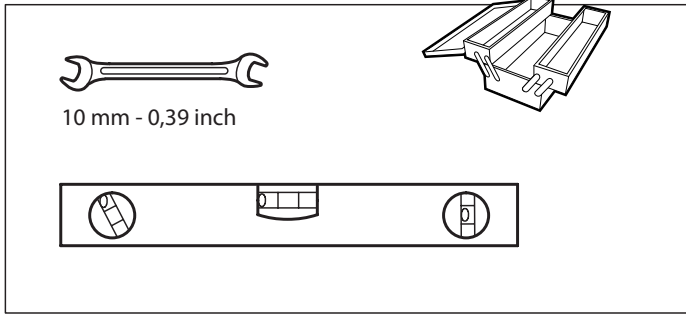
- сервизния номер (номерът след думата Service на табелката с данни).

SERVICE 0000 000 00000

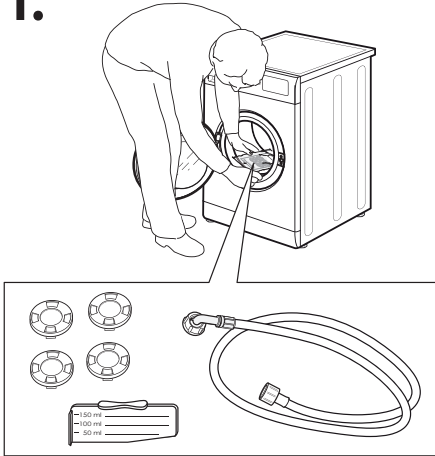


- Вашия пълен адрес;
- Вашия телефонен номер.

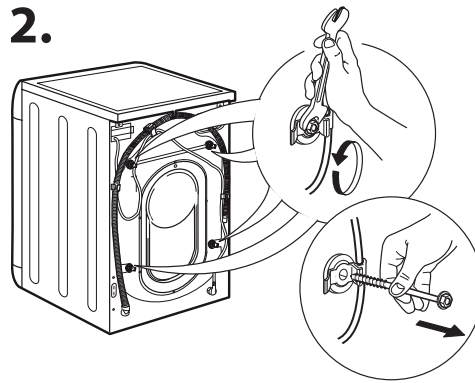
Ако се налагат някакви поправки, моля, свържете се с оторизиран отдел за следпродажбено обслужване (за да бъдете сигурни, че ще бъдат използвани оригинални резервни части и поправките ще бъдат извършени правилно).



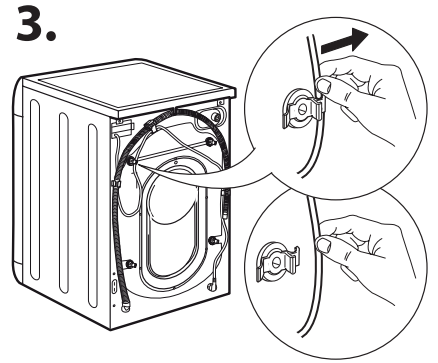
1.



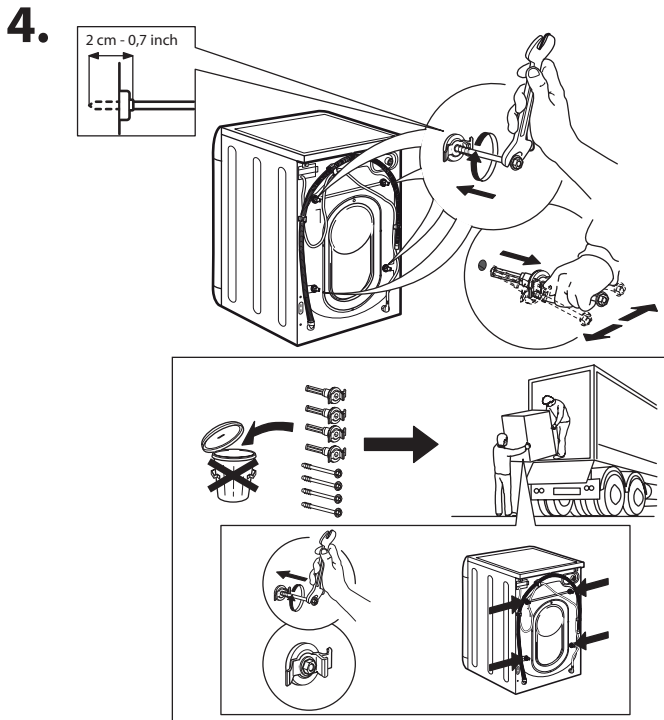
2.



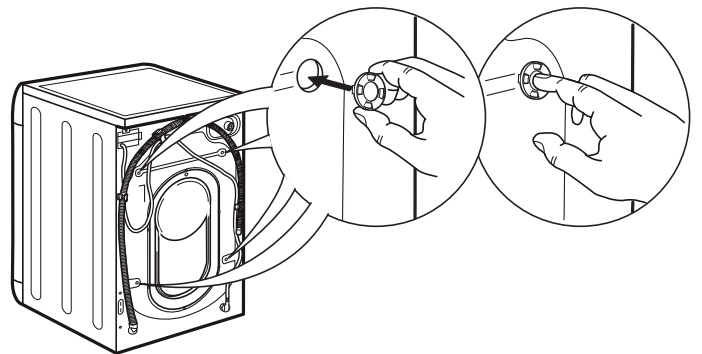
3.



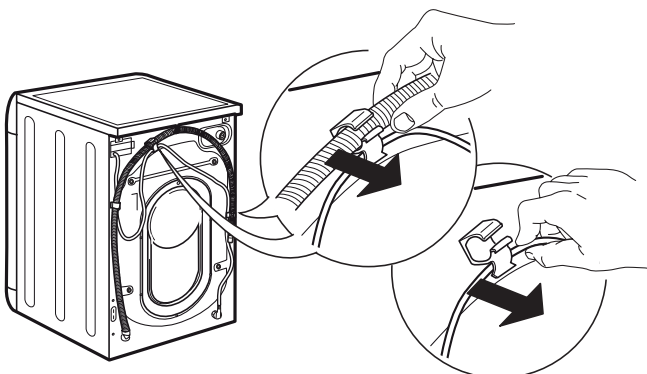
4.



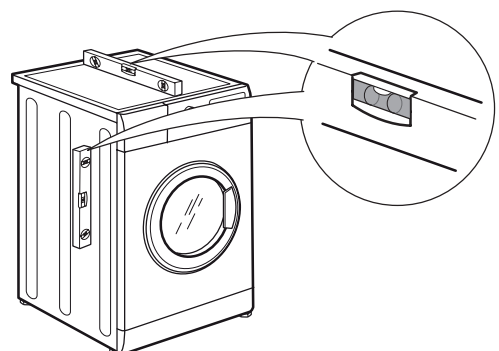
5.



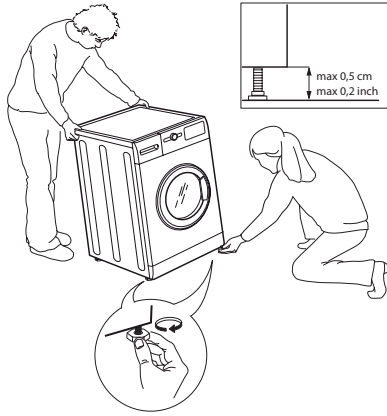
6.



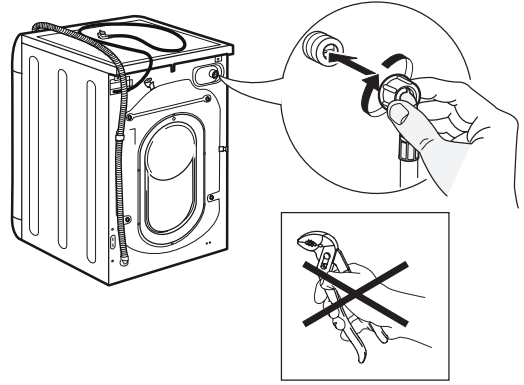
7.



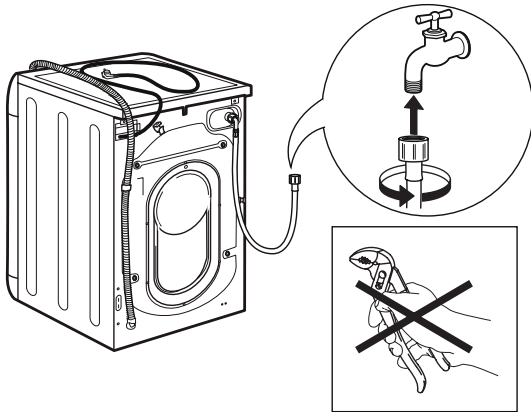
8.



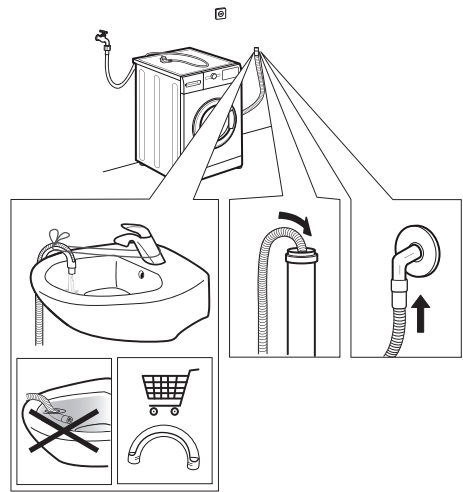
9.



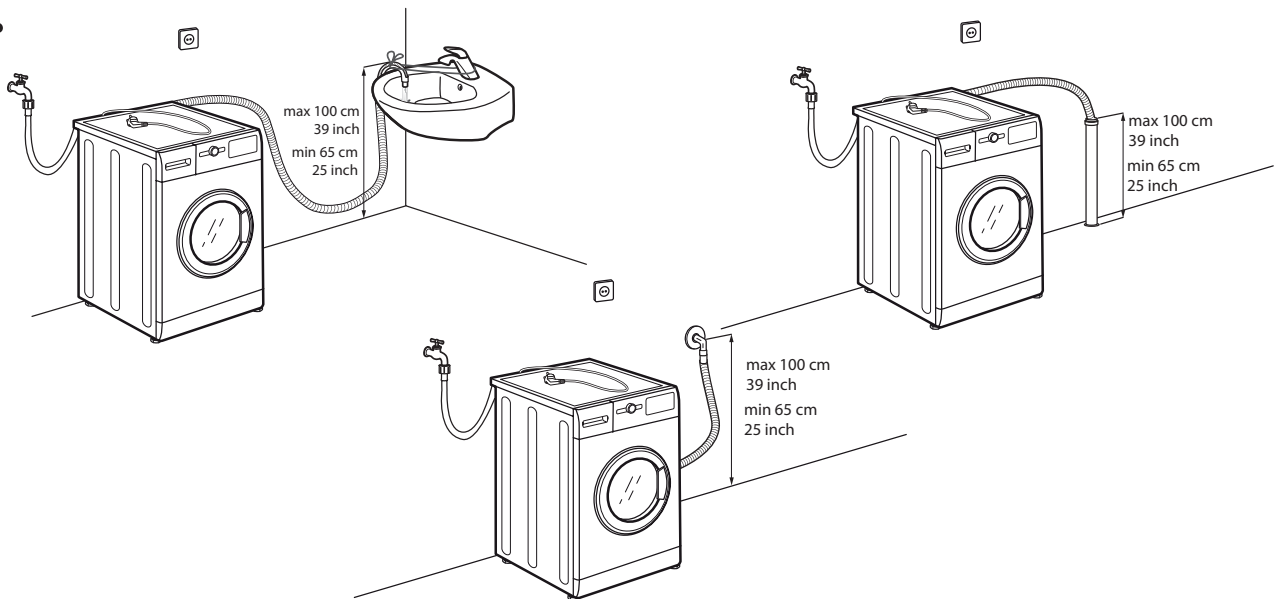
10.



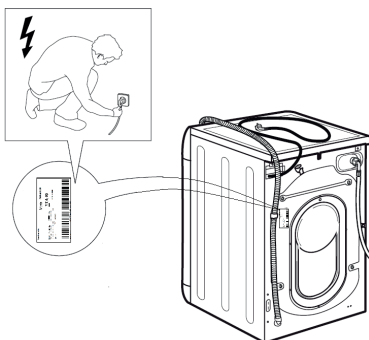
11.



12.



13.



14.

