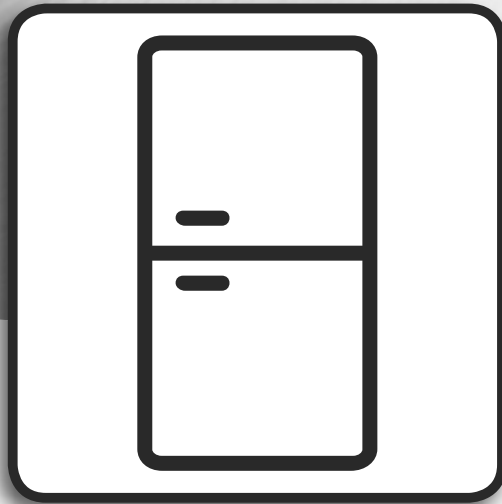


Whirlpool



Інструкція з експлуатації



www.whirlpool.eu/register



ІНСТРУКЦІЯ З ЕКСПЛУАТАЦІЇ



ДЯКУЄМО ЗА ПРИДБАННЯ ВИРОБУ ФІРМИ WHIRLPOOL.

Для отримання більш повної допомоги зареєструйте свій прилад на сайті www.whirlpool.eu/register

ПОКАЖЧИК

ПОСІБНИК ІЗ ТЕХНІКИ БЕЗПЕКИ	3
Інструкції з техніки безпеки	3
ПОСІБНИК З ЕКСПЛУАТАЦІЇ ТА ДОГЛЯДУ	6
Опис виробу	6
Приладдя*	6
Панель керування	7
Освітлення холодильного відділення	8
Полиці	8
Дверцята	8
Холодильне відділення з системою no-frost	8
Використання приладу	9
Перед початком експлуатації	9
Холодильне відділення і зберігання продуктів	9
Зберігання свіжих продуктів і напоїв	9
Морозильне відділення і зберігання продуктів	10
Витягування контейнера морозильного відділення	10
Поради щодо заморожування та зберігання свіжих продуктів	10
Заморожена їжа: поради щодо купівлі	10
Терміни зберігання для продуктів, заморожених в домашніх умовах	11
Розморожування морозильного відділення	11
Звуки приладу під час роботи	11
Таблиця попереджень	12
Рекомендації на випадок невикористання приладу	12
Догляд і технічне обслуговування	12
Пошук та усунення несправностей	13
Післяпродажне обслуговування	14
ІНСТРУКЦІЯ З МОНТАЖУ	15

ІНСТРУКЦІЇ З ТЕХНІКИ БЕЗПЕКИ

ВАЖЛИВІ ПРАВИЛА, ЯКІ ТРЕБА ПРОЧИТАТИ ТА ЯКИХ СЛІД ДОТРИМУВАТИСЯ

Перед використанням приладу прочитайте ці інструкції з техніки безпеки. Збережіть їх для використання у майбутньому.

У цій інструкції та на самому приладі містяться важливі попередження про небезпеку, які слід прочитати і завжди виконувати. Виробник не несе жодної відповідальності за недотримання цих інструкцій з техніки безпеки, за неналежне використання приладу або неправильне налаштування елементів управління.

⚠ Не дозволяйте маленьким дітям (від 0 до 3 років) підходити до приладу. Не дозволяйте маленьким дітям (від 3 до 8 років) підходити надто близько до приладу без постійного нагляду. Діти віком від 8 років, особи з фізичними, сенсорними чи розумовими вадами, а також особи, які мають незначний досвід чи знання щодо використання цього приладу, допускаються до користування приладом лише за умови, що вони отримали інструкції щодо безпечного використання приладу, розуміють можливий ризик або використовують прилад під наглядом осіб, що відповідають за їхню безпеку. Не дозволяйте дітям гратися з приладом. Не дозволяйте дітям виконувати чищення та обслуговування приладу без нагляду дорослих.

ДОЗВОЛЕНЕ ВИКОРИСТАННЯ

⚠ **ОБЕРЕЖНО:** Цей прилад не призначений для експлуатації із зовнішнім пристроєм для перемикання, наприклад, таймером або окремою системою дистанційного керування.

⚠ Цей прилад призначено для використання в побутових і подібних умовах, наприклад таких: у кухонних зонах магазинів, офісів та інших робочих середовищ; у фермерських господарствах; клієнтами в готелях, мотелях, хостелах і інших житлових приміщеннях.

⚠ Цей прилад не призначений для професійного використання. Не користуйтеся приладом на вулиці.

⚠ Лампа, що використовується у приладі, розроблена спеціально для побутових електричних приладів, і не підходить для побутового освітлення приміщень (Постанова ЄС 244/2009).

⚠ Прилад призначений для використання у приміщеннях, температура повітря в яких відповідає наведеним нижче діапазнам (відповідно до кліматичного класу, вказаного на таблиці з паспортними даними). Прилад може не працювати належним чином, якщо він тривалий

час перебуває в середовищі з температурою, що виходить за межі зазначеного діапазону.

Кліматичний клас температури (Т) навк. середовища. (°C)

SN: Від 10 до 32 °C; N: Від 16 до 32 °C

ST: Від 16 до 38 °C; T: Від 16 до 43 °C

⚠ Цей прилад не містить графітокомпонентних елементів. Контур холодоагента містить R600a (HC). Прилади з ізобутаном (R600a): ізобутан — це природний легкозаймистий газ, який не шкодить навколишньому середовищу. Тому пильнуйте, щоб шланги контуру циркуляції холодильного агента не були пошкоджені, особливо під час спустошення контура холодоагента.

⚠ **ПОПЕРЕДЖЕННЯ:** не пошкодьте шланги контуру циркуляції холодильного агента.

⚠ **ПОПЕРЕДЖЕННЯ:** пильнуйте, щоб вентиляційні отвори самого пристрою або конструкції для його вбудовування не були закупорені.

⚠ **ПОПЕРЕДЖЕННЯ:** не використовуйте жодних механічних, електричних або хімічних засобів, крім рекомендованих виробником, щоб прискорити процес розморожування.

⚠ **ПОПЕРЕДЖЕННЯ:** не використовуйте та не кладіть усередину відділень приладу типи електричних пристроїв, які не були явно дозволені виробником.

⚠ **ПОПЕРЕДЖЕННЯ:** Льодогенератори та/або водороздатчики не підключені безпосередньо до системи водопостачання, отож їх потрібно наповнювати виключно питною водою.

⚠ **ПОПЕРЕДЖЕННЯ:** Автоматичні пристрої для виготовлення льоду та/або дозатори води необхідно під'єднати до водопроводу, який постачає лише питну воду та тиск в якому становить від 0,17 до 0,81 МПа (1,7 та 8,1 бар).

⚠ Не зберігайте вибухонебезпечні речовини, наприклад контейнери з аерозолями, та не використовуйте й не розташовуйте бензин та інші горючі речовини всередині та поблизу виробу.

⚠ Не проковтуйте вміст (нетоксичний) пакетів із льодом (у деяких моделях). Не їжте кубики льоду або фруктовий лід відразу після витягання його з морозильного відділення, оскільки це може призвести до обмороження.

⚠ Якщо для деяких моделей передбачено використання фільтрів, що прикріплюються під кришкою вентилятора, ці фільтри завжди потрібно використовувати, щоб холодильник працював належним чином.

⚠ Не зберігайте в морозильному відділенні скляні контейнери з рідинами, оскільки вони можуть зламатися.

Не закривайте вентилятор продуктами (за наявності). Поклавши продукти всередину, переконайтеся, що дверцята зачинено належним чином (особливо дверцята морозильної камери).

⚠ Пошкоджену прокладку потрібно якнайшвидше замінити.

⚠ Використовуйте холодильне відділення виключно для зберігання свіжих, а морозильне – для зберігання заморожених продуктів. Також у морозильному відділенні можна заморожувати свіжі продукти та кубики льоду.

⚠ Уникайте контакту незагорнутих продуктів із внутрішніми стінками холодильного та морозильного відділень.

Прилад може містити спеціальні відділення (наприклад, відділення для свіжих продуктів, контейнер «Нуль градусів» тощо). Якщо в посібнику з експлуатації не вказано інше, ці відділення можна вилучити, зберігаючи при цьому функціональність пристрою.

⚠ Пентан — це легкозаймистий газ, який використовується в пінопластовій ізоляції як пароутворюючий агент.

УСТАНОВЛЕННЯ

⚠ Установлення і обслуговування приладу мають виконувати принаймні дві особи — існує ризик травмування. Під час розпакування та встановлення приладу використовуйте захисні рукавиці - існує ризик порізів.

⚠ Установлення, підключення водопостачання (за наявності) і електричних з'єднань, як і ремонтні роботи, повинні виконуватися кваліфікованим персоналом. Не ремонтуйте та не заміняйте жодну частину приладу, якщо в інструкції з експлуатації прямо не вказано, що це необхідно зробити. Не дозволяйте дітям наближатись до місця установлення. Розпакувавши прилад, перевірте, чи на ньому немає пошкоджень після транспортування. У випадку виникнення проблем зверніться до продавця або найближчого Центру післяпродажного обслуговування. Після установлення, залишки упаковки (пластик, пінополістиролові елементи і т.п.) повинні зберігатися в недоступному для дітей місці - існує небезпека удушення. Перед проведенням будь-яких робіт з установлення прилад слід відключити від електромережі — існує ризик ураження електричним струмом. Під час установлення приладу переконайтеся, що він не перетискає та не пошкоджує кабель живлення - існує ризик виникнення пожежі або ураження

електрострумом. Вмикайте прилад лише після завершення процедури установлення.

⚠ Пересувайте прилад обережно, щоб не пошкодити підлогу (наприклад, паркет). Рівно встановіть прилад на підлозі або на опорі, яка здатна витримати його вагу. Розташуйте його в місці, яке відповідає розмірам приладу та не перешкоджатиме його використанню. Переконайтеся, що прилад не знаходиться поряд з джерелом тепла та всі чотири ніжки міцно стоять на підлозі, за потреби відрегулюйте їх, а потім за допомогою спиртового рівня перевірте, чи прилад ідеально вирівняний по горизонталі. Перш ніж вмикати прилад, зачекайте принаймні дві години, доки контур циркуляції холодильного агента досягне максимальної ефективності роботи.

⚠ Щоб забезпечити належну вентиляцію, потурбуйтеся, щоб між бічними та верхньою стінками приладу залишився певний вільний простір. Для запобігання доступу до гарячих поверхонь відстань між задньою стінкою приладу та стіною позаду неї має становити 50 мм. Якщо відстань буде меншою, збільшиться рівень споживання енергії приладом.

⚠ **ПОПЕРЕДЖЕННЯ:** щоб уникнути небезпеки через хиткість приладу, його необхідно встановлювати або закріплювати згідно з інструкціями виробника. Забороняється розміщувати холодильник так, щоб металевий шланг газової плити, металеві газові або водопровідні труби чи електричні кабелі торкалися задньої стінки холодильника (змійовика конденсатора).

ПОПЕРЕДЖЕННЯ ПРО НЕБЕЗПЕКУ УРАЖЕННЯ ЕЛЕКТРИЧНИМ СТРУМОМ

⚠ Слід забезпечити можливість від'єднання приладу від електромережі шляхом витягування вилки (за наявності) з розетки або за допомогою багатополюсного перемикача, встановленого перед розеткою згідно з нормами прокладання електропроводки, крім того, прилад має бути заземлений відповідно до національних стандартів електробезпеки.

⚠ Не використовуйте подовжувачі, розгалужувачі або адаптери. Після підключення електричні компоненти не мають бути досяжні користувачеві. Не використовуйте прилад, якщо ви мокрі або босоніж. Забороняється користуватися цим приладом у разі пошкодження кабелю живлення або вилки, та у разі неналежної роботи приладу або пошкодження чи падіння.

⚠ Якщо кабель електроживлення пошкоджений, слід звернутися до виробника, його сервісного агента або особи з подібною кваліфікацією для


заміни пошкодженого кабелю на ідентичний кабель, щоб уникнути можливої небезпеки, а саме ризику ураження електричним струмом.

ДОГЛЯД І ТЕХНІЧНЕ ОБСЛУГОВУВАННЯ

⚠ ПОПЕРЕДЖЕННЯ: Перед здійсненням технічного обслуговування приладу переконайтеся в тому, що прилад вимкнений і відключений від джерела живлення Ніколи не застосовуйте пристрої чищення парою - ризик ураження електричним струмом.

⚠ Не застосовуйте абразивні або жорсткі засоби для очищення, наприклад, спреї для вікон, миючі засоби для чищення, горючі рідини, воски для чищення, концентровані миючі засоби, відбілювачі та засоби для очищення, що містять нафтопродукти на пластмасовій основі, інтер'єрні і дверні підкладки або прокладки. Не використовуйте паперові рушники, скребки або інші жорсткі інструменти для очищення.


УТИЛІЗАЦІЯ ПАКУВАЛЬНИХ МАТЕРІАЛІВ

Пакувальний матеріал на 100% є вторинною сировиною, придатною для повторного використання, та позначений відповідним символом .

Тому різні частини упаковки слід утилізувати відповідально та згідно з місцевими правилами щодо утилізації відходів.

УТИЛІЗАЦІЯ ПОБУТОВИХ ПРИЛАДІВ

Машину виготовлено з матеріалів, які піддаються вторинній переробці та повторному використанню. Утилізуйте її відповідно до місцевих правил утилізації відходів. Для отримання додаткової інформації про поводження з побутовими електричними приладами, їх утилізацію та вторинну переробку зверніться до місцевих органів, служби утилізації побутових відходів або в магазин, де ви придбали прилад. Цей прилад марковано відповідно до Європейської директиви 2012/19/ЄС про відходи електричного та електронного обладнання (WEEE). Забезпечивши правильну утилізацію цього приладу, ви допоможете запобігти негативним наслідкам для довкілля та здоров'я людей.

Символ  на продукті або в супровідній документації вказує на те, що прилад не можна утилізувати як побутові відходи, і що його потрібно здати на утилізацію до відповідного центру збору та вторинної переробки електричного й електронного обладнання.

РЕКОМЕНДАЦІЇ ЩОДО ЗАОЩАДЖЕННЯ ЕЛЕКТРОЕНЕРГІЇ

Установлюйте прилад у кімнаті з належною вентиляцією та незначною вологістю повітря подалі від джерел теплової енергії (наприклад, радіатора, кухонної плити тощо) та в місцях, куди не потрапляє пряме сонячне проміння. За потреби використовуйте ізоляційну пластину. Щоб забезпечити належну вентиляцію, дотримуйтесь інструкцій з установки. Недостатня вентиляція задньої стінки приладу спричиняє більше споживання енергії та зменшує охолоджувальні властивості приладу.

Часте відкривання дверцят може призвести до збільшення споживання енергії.

На внутрішню температуру приладу та енергоспоживання може вплинути температура середовища, а також розташування приладу. Налаштовуючи температуру, слід звертати увагу на ці фактори.

Уникайте зайвого відкривання дверцят холодильника.

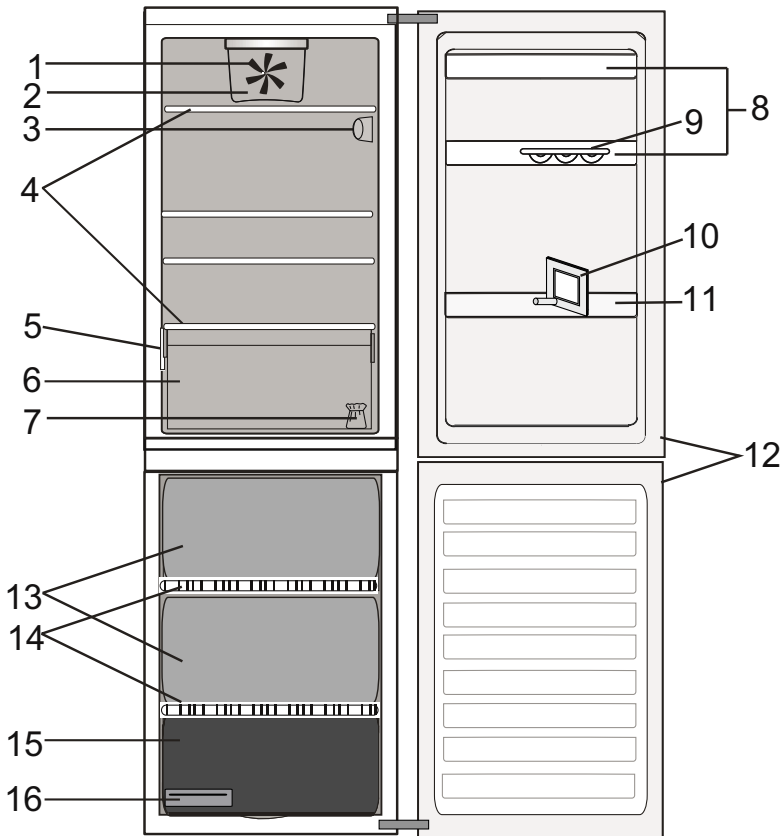
Заморожені продукти розморожуйте в холодильному відділенні. Низька температура заморожених продуктів поширюється на продукти в холодильному відділенні, охолоджуючи їх. Не ставте теплі напої та їжу в холодильник — спочатку дайте їм охолонути.

Розташування полицок у холодильнику не впливає на рівень споживання енергії. На полицях слід так розташовувати продукти, щоб забезпечити належну циркуляцію повітря (продукти не мають торкатися один одного, а між задньою стінкою холодильника та продуктами має бути певна відстань).

Місце для зберігання заморожених продуктів можна збільшити, вилучивши контейнери та, за наявності, полицю для накопичення інею.

Не турбуйтеся про звуки, які можна чути з боку компресора. В стислом довіднику до цього продукту зазначено, що це нормальні шуми.

ОПИС ВИРОБУ



Холодильне відділення

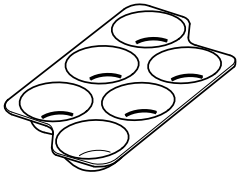
1. Вентилятор*
2. Кришка вентилятора *
3. Електронна панель керування / освітлювальний елемент
4. Полиці
5. Табличка з технічними даними та торговельною назвою
6. Контейнер для фруктів і овочів
7. Комплект для перевісування дверцят на інший бік
8. Лотки на дверцятах
9. Лоток для яєць*
10. Розділювач пляшок*
11. Поличка для пляшок*
12. Ущільнювач для дверцят

Морозильне відділення

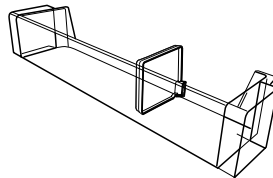
12. Ущільнювачі для дверцят
13. Контейнери морозильної камери
14. Полиці
15. Нижня шухляда: найхолодніша зона, найкраща для заморожування свіжих продуктів
16. Лоток для льоду*

ПРИЛАДДЯ*

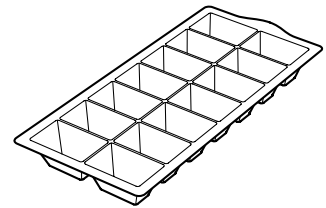
ЛОТОК ДЛЯ ЯЄЦЬ



РОЗДІЛЮВАЧ ПЛЯШОК

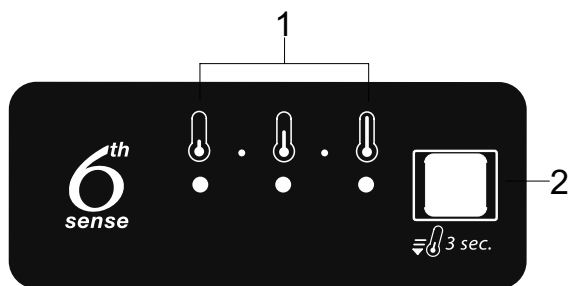


ЛОТОК ДЛЯ ЛЬОДУ



* Доступно лише на деяких моделях

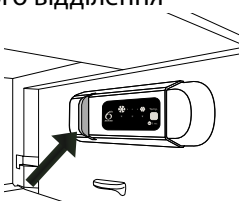
ПАНЕЛЬ КЕРУВАННЯ



1. Світлодіодні індикатори (вказують на значення поточної температури або на те, чи активовано функцію «Швидке охолодження»)
2. Кнопка «ШВИДКЕ ОХОЛОДЖЕННЯ» / «Температура»

СВІТЛОДІОДНІ ІНДИКАТОРИ

Для освітлення всередині холодильного відділення використовується система світлодіодів, які не лише забезпечують краще освітлення, а й заощаджують електроенергію. Якщо система світлодіодного освітлення не працює, зверніться до центру обслуговування клієнтів, щоб вам її замінили.



Важливо: Внутрішнє освітлення холодильного відділення вмикається під час відкриття дверцят. Якщо дверцята залишатимуться відчиненими протягом понад 8 хвилин, світло вимкнеться автоматично.



Ця функція вмикається автоматично та забезпечує оптимальні умови для зберігання продуктів. Функція «6th Sense» вмикається автоматично, якщо:

- у холодильному відділенні зберігається велика кількість продуктів;
- дверцята холодильного відділення залишилися відкритими протягом тривалого часу;
- протягом тривалого часу прилад був відключений від джерела живлення (через перебої в електромережі), що спричинило підвищення температури всередині нього до такого значення, за якого продукти можуть зіпсуватися.

ШВИДКЕ ОХОЛОДЖЕННЯ

Рекомендується використовувати функцію «Швидке охолодження» для збільшення швидкості охолодження холодильного відділення, якщо в нього потрібно покласти велику кількість продуктів.

Для активації функції «Швидке охолодження» натисніть та утримуйте протягом 3 секунд кнопку «Температура» на панелі керування, поки не засвітаються усі 3 світлодіоди.

Через 24 годин функція вимкнеться автоматично, а значення температури повернеться до попередньої настройки.

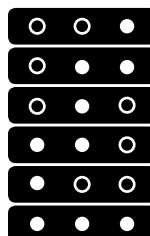


Щоб вимкнути функцію вручну, натисніть і утримуйте протягом 3 секунд кнопку «Температура» на панелі керування.

Примітка: Функцію «Швидке охолодження» також необхідно вмикати, перш ніж класти свіжі продукти для заморожування у морозильну камеру, щоб максимально підвищити холодопродуктивність.

НАЛАШТУВАННЯ ТЕМПЕРАТУРИ

На панелі керування натисніть кнопку Температура, щоб настроїти рівень температури в діапазоні від найвищого до найнижчого. Після кожного натискання кнопки Температура значення температури циклічно змінюватиметься. Після першого ввімкнення приладу на дисплеї відобразиться попередньо встановлене середнє значення (заводська настройка). У таблиці нижче наведено можливі значення температури:



- Висока температура
- Середньо-висока температура
- Середня температура
- Середньо-низька температура
- Низька температура
- Швидке охолодження



● Світлодіод горить ○ Світлодіод не горить

Примітка: Відображене значення відповідає середньому рівню температури в усьому холодильному відділенні.

ВЕНТИЛЯТОР*

Вентилятор поліпшує розподіл температури в холодильному відділенні, таким чином забезпечуючи кращі умови для зберігання продуктів. За замовчуванням вентилятор увімкнено. Щоб вимкнути вентилятор, натисніть відповідну кнопку. Зверніть увагу, що ввімкнений вентилятор час від часу вимикатиметься. Вентилятор вмикається/вимикається залежно від температури та/або рівня вологості всередині холодильника. Тому відсутність руху вентилятора, навіть коли він увімкнений, є нормальним явищем. Якщо прилад оснащено вентилятором, у ньому може бути встановлений антибактеріальний фільтр. Вийміть його з коробки, розташованої в контейнері для фруктів і овочів, і вставте в кришку вентилятора. Процедура заміни наведена в документації, що постачається в комплекті з фільтром.

АНТИБАКТЕРІАЛЬНИЙ ФІЛЬТР*

Витягніть його з коробки, розташованої в контейнері для фруктів і овочів, і вставте в кришку вентилятора. Процедура заміни наведена в документації, що постачається в комплекті з фільтром. Замінюйте його кожні 6 місяців, щоб забезпечити оптимальний захист всередині холодильника. Щоб придбати фільтр, відвідайте веб-сайт або зв'яжіться з відділом обслуговування клієнтів.

ЗАМОРОЖУВАННЯ СВІЖИХ ПРОДУКТІВ

Помістіть свіжий продукт, який потрібно заморозити, на полицю у морозильному відділенні таким чином, щоб він не торкався вже заморожених продуктів. Кількість свіжих продуктів, які можна заморозити протягом 24 годин, вказано на табличці з паспортними даними. Щоб заморозити свіжі продукти, поставте полицю морозильного відділення у верхнє положення.

* Доступно лише на деяких моделях

ОСВІТЛЕННЯ ХОЛОДИЛЬНОГО ВІДДІЛЕННЯ

Для освітлення всередині холодильного відділення використовується система світлодіодів, які не лише забезпечують краще освітлення, а й заощаджують електроенергію. Якщо система світлодіодного освітлення не працює, зверніться до центру обслуговування клієнтів, щоб вам її замінили.

Важливо: Внутрішнє освітлення холодильного відділення вмикається під час відкриття дверцят. Якщо дверцята залишатимуться відчиненими протягом понад 8 хвилин, світло вимкнеться автоматично.

ПОЛИЦІ

Усі полиці, відкидні полочки та кошики можна вийняти.

ДВЕРЦЯТА

ЗМІНА НАПРЯМКУ ВІДКРИВАННЯ ДВЕРЦЯТ

Примітка: Напрямок відкриття дверцят можна змінити. Гарантія не поширюється на цю дію, якщо її виконують працівники Центру післяпродажного обслуговування.

Дотримуйтесь порад, вказаних в **інструкції з монтажу**.

ХОЛОДИЛЬНЕ ВІДДІЛЕННЯ З СИСТЕМОЮ NO-FROST

Розморозування холодильного відділення відбувається повністю автоматично. Краплі води на задній стінці всередині холодильного відділення вказують на те, що запущено процес автоматичного розморозування.

Тала вода автоматично стікає в дренажний отвір і накопичується в контейнері, звідки потім випаровується.

* Доступно лише на деяких моделях

ВИКОРИСТАННЯ ПРИЛАДУ

ПЕРЕД ПОЧАТКОМ ЕКСПЛУАТАЦІЇ

Зачекайте принаймні дві години після установавлення, перш ніж підключити прилад до електромережі.
Якщо підключити прилад до електромережі, він автоматично розпочне роботу. За замовчуванням встановлено температури, які якнайкраще підходять для зберігання продуктів.

Увімкнувши прилад, зачекайте 4–6 годин, доки він не охолодиться до температури зберігання для звичайно заповненого пристрою. Вмонтуйте у вентилятор антибактеріальний фільтр для усунення неприємних запахів, як це показано на упаковці фільтру (за наявності).

ХОЛОДИЛЬНЕ ВІДДІЛЕННЯ І ЗБЕРІГАННЯ ПРОДУКТІВ

У холодильному відділенні можна зберігати свіжі продукти та напої. Розмороження холодильного відділення відбувається повністю автоматично. Краплі води на внутрішній задній стінці холодильного відділення свідчать про те, що наразі відбувається процес автоматичного розмороження. Тала вода автоматично стікає у дренажний отвір і збирається у спеціальному контейнері, звідки потім випаровується.

Примітка: На температуру всередині обох відділень може впливати температура навколишнього середовища, частота відкривання дверцят і положення приладу. Установлюйте температуру, беручи до уваги ці фактори.

В умовах підвищеної вологості в холодильному відділенні може утворюватися конденсат (особливо на скляних полицях).

У такому випадку рекомендовано щільно закрити ємкості з рідинами (наприклад, накрити каструлі кришками), загорнути в харчову плівку продукти з підвищеним вмістом води (наприклад, овочі), а потім увімкнути вентилятор (якщо він є).
Контейнери, дверні й основні полиці можна виймати.

ВЕНТИЛЯЦІЯ ПОВІТРЯ

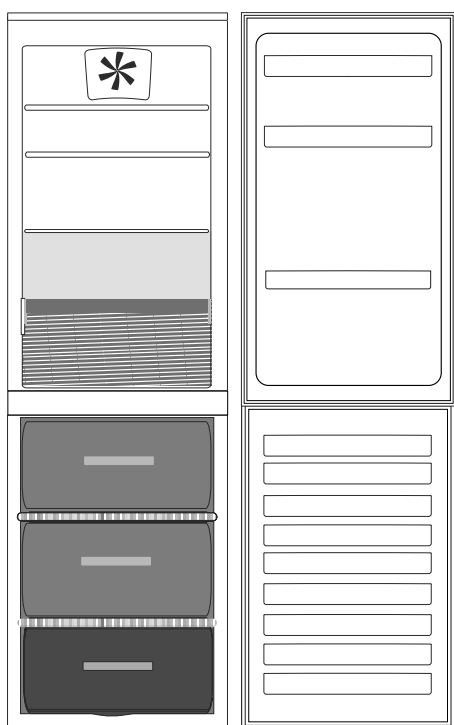
Природна циркуляція повітря в холодильному відділенні викликає різну температуру в певних зонах холодильника. Найнижча температура спостерігається над контейнером для овочів і фруктів, а також біля задньої стінки холодильника. Найвища температура — у верхній частині відділення біля передньої стінки відділення.

Недостатня вентиляція призводить до підвищеного енергоспоживання та зменшення охолоджувальних властивостей приладу.




ЗБЕРІГАННЯ СВІЖИХ ПРОДУКТІВ І НАПОЇВ

› Продукти, які виділяють велику кількість етилену (яблука, абрикоси, груші, персики, авокадо, інжир, чорнослив, чорниця, диня, квасоля) та які є чутливими до цього газу, наприклад, фрукти, овочі та салат, завжди слід зберігати окремо або загортати, щоб подовжити строк їхнього зберігання; наприклад, не зберігайте помідори разом з ківі або капустою. Не зберігайте продукти надто близько один до одного, щоб забезпечити належну циркуляцію повітря. Для зберігання продуктів використовуйте пластикові, металеві, алюмінієві та скляні контейнери, що піддаються вторинній переробці, а також харчову плівку.

Якщо кількість продуктів для зберігання в холодильнику невелика, рекомендуємо використовувати для цього полиці над контейнером для овочів і фруктів, адже в цій зоні холодильного відділення спостерігається найнижча температура. Використовуйте герметично закриті контейнери для зберігання рідин і їжі, яка може виділяти специфічний запах або може зіпсуватися через такий специфічний запах. Щоб уникнути падіння чи випадання пляшок, використовуйте підставку для пляшок (доступно в окремих моделях).



Умовні позначки

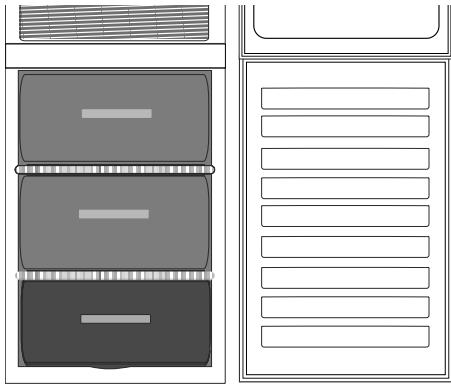
-  **ЗОНА ПОМІРНОЇ ТЕМПЕРАТУРИ**
Рекомендується для зберігання тропічних фруктів, консервів, напоїв, яєць, соусів, солінь, масла, варення
-  **ЗОНА ОХОЛОДЖЕННЯ**
Рекомендується для зберігання сиру, молока, молочних продуктів, делікатесів, йогурту
-  **КОНТЕЙНЕР ДЛЯ ФРУКТІВ І ОВОЧІВ**

МОРОЗИЛЬНЕ ВІДДІЛЕННЯ І ЗБЕРІГАННЯ ПРОДУКТІВ

У морозильному відділенні **+** можна заморозувати свіжі продукти, а також зберігати заморожені (протягом періоду, вказаного на упаковці).

Кількість свіжих продуктів, які можна заморозити протягом 24 годин, вказано на табличці з паспортними даними.

Розміщуйте свіжі продукти в зоні заморожування морозильного відділення, залишаючи навколо кожної упаковки достатній простір для вільної циркуляції повітря. Частково розморожені продукти не рекомендовано заморозувати повторно. Дуже важливо загорнути продукти в харчову плівку, щоб уникнути потрапляння на них води, а також попередити підвищення рівня вологості й утворення конденсату.



Щоб збільшити місце для зберігання продуктів у морозильному відділенні, вилучіть з нього всі контейнери. Переконайтесь, щоб дверцята були надійно закриті.

КУБИКИ ЛЬОДУ

Заповніть лоток для льоду на дві третини водою і поставте його до морозильного відділення. У жодному випадку не використовуйте гострі предмети, щоб видалити лід.

Умовні позначки



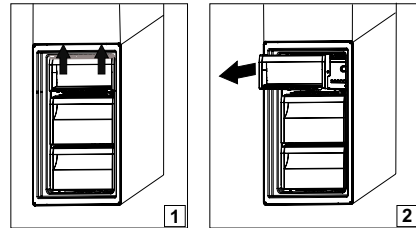
КОНТЕЙНЕР ЗОНИ ЗАМОРОЖУВАННЯ (ЗОНА МАКСИМАЛЬНОГО ОХОЛОДЖЕННЯ)
Рекомендується для заморожування свіжих/приготованих продуктів.



ПОЛИЧКА МОРОЗИЛЬНОГО ВІДДІЛЕННЯ

ВИТЯГУВАННЯ КОНТЕЙНЕРА МОРОЗИЛЬНОГО ВІДДІЛЕННЯ

- Відчиніть дверцята морозильного відділення.
- Потягніть верхній контейнер догори за правий та лівий кути (1).
- Витягніть контейнер (2).
- Встановіть верхній контейнер у зворотному порядку.



ПОРАДИ ЩОДО ЗАМОРОЖУВАННЯ ТА ЗБЕРІГАННЯ СВІЖИХ ПРОДУКТІВ

- Рекомендуємо додавати до заморожених продуктів клаптики паперу з назвою цих продуктів і вказаною датою початку заморожування. Таким чином, ви зможете швидко знайти потрібний продукт і визначити продукти, термін придатності яких добігає кінця. Повторно не заморозуйте розморожені продукти.
- Перед заморожуванням свіжих продуктів загортайте їх у такі упаковки: алюмінієву фольгу, харчову плівку, поліетиленові пакети, що не пропускають повітря та воду, поліетиленові контейнери з кришками або контейнери морозильного відділення, призначені для заморожування свіжих продуктів.
- Щоб отримати високоякісні заморожені продукти, використовуйте лише свіжі, дозрілі та якісні продукти.
- Свіжі фрукти й овочі бажано заморозувати одразу після того, як вони були зібрані, щоб повністю зберегти оригінальні харчові властивості, насиченість смаку, колір і запах продуктів. Деякі види м'яса, наприклад дичину, перед заморожуванням слід на певний час підвісити, щоб висушити.
- Завжди дайте гарячій їжі вихолонутися, перш ніж покласти її до морозильного відділення.
- Повністю або частково розморожені продукти потрібно негайно спожити. Повторно не заморозуйте розталі неприготовані продукти. Після приготування розталених продуктів їх можна знову заморозити.
- Не заморозуйте пляшки з рідиною.

ЗАМОРОЖЕНА ЇЖА: ПОРАДИ ЩОДО КУПІВЛІ

Купуючи заморожені продукти, дотримуйтеся наведених нижче вказівок:

- Перевіряйте упаковку на предмет пошкодження (заморожені продукти можуть зіпсуватися в пошкодженій упаковці). Якщо упаковка здута або має вологі ділянки, можливо, через погані умови зберігання продукти в упаковці почали розморожуватися.
- Додавайте заморожені продукти до кошика наприкінці свого купівельного маршруту та переносьте їх у теплоізоляційній сумці, що втримує холодну температуру.
- Після повернення додому негайно помістіть заморожені продукти в морозильне відділення.
- Якщо продукти навіть частково розморозилися, не заморозуйте їх повторно. Такі продукти потрібно спожити протягом однієї доби.
- Уникайте або зводьте до мінімуму змінення температури. Уживайте продукт протягом періоду його найкращої якості, термін завершення якого вказано на упаковці.
- Завжди перевіряйте на упаковці інформацію щодо умов зберігання продукту.

ТЕРМІНИ ЗБЕРІГАННЯ ДЛЯ ПРОДУКТІВ, ЗАМОРОЖЕНИХ В ДОМАШНІХ УМОВАХ

Продукт	Період зберігання
Масло або маргарин	6 місяці
Сир	3 місяці
Риба	2/3 місяці
Молюски	1 місяць
Фрукти (крім цитрусових)	8-12 місяців
Морозиво або шербет	2/3 місяці
М'ясо	
Шинка-сосиска	2 місяці
Печеня (яловичина-свинина-ягнятина)	8/12 місяці
Стейки або відбивні (яловичина-ягнятина-свинина)	4 місяці
Молоко, свіжа рідина	1-3 місяці
Птиця (курча-індичка)	5-7 місяців
Овочі	8-12 місяців

РОЗМОРОЖУВАННЯ МОРОЗИЛЬНОГО ВІДДІЛЕННЯ

Морозильне відділення слід розморозувати один-два рази на рік або в разі утворення надмірного шару інею (товщиною понад 3 мм). Утворення інею – це нормальне явище. Кількість і швидкість накопичення інею залежать від умов у приміщенні та частоти відкривання дверцят. Щоб розморозити прилад, вимкніть його та витягніть з нього всі продукти. Залиште дверцята відчиненими, щоб іній танув.

Використовуйте коробку під нижньою частиною приладу для збору води (показано на малюнку). Очистіть внутрішні поверхні морозильника. Ретельно промийте та висушіть їх. Знову ввімкніть прилад і покладіть у нього продукти.



ЗВУКИ ПРИЛАДУ ПІД ЧАС РОБОТИ

Звук, що лунає під час роботи приладу, — це нормальне явище, адже прилад має певну кількість вентиляторів і двигунів, що автоматично вмикаються та вимикаються.

ДЕЯКІ СПОСОБИ ЗМЕНШЕННЯ ГУЧНОСТІ ДЕЯКИХ ЗВУКІВ, ЩО ЛУНАЮТЬ ПІД ЧАС ФУНКЦІОНУВАННЯ ПРИЛАДУ:

- Підніміть прилад і встановіть його на рівній поверхні.
- Не встановлюйте прилад надто близько до навколишніх меблів.
- Перевірте, чи правильно встановлено компоненти всередині приладу.
- Перевірте, чи пляшки та контейнери не контактують один з одним.

ДЕЯКІ ЗВУКИ, ЩО МОЖУТЬ ЛУНАТИ ПІД ЧАС РОБОТИ ПРИЛАДУ

1. Шипіння під час першого ввімкнення приладу або ввімкнення після тривалого періоду простою.



2. Звук булькотіння, коли рідкий холодильний агент надходить у труби холодильника.



3. Звук «бр-р-р» лунає під час роботи компресора.



4. Дзигчання, коли починає працювати водопровідний вентиль і вентилятор.



5. Потріскування, коли починає працювати компресор.



6. Клацання термостата, який регулює частоту роботи компресора.



ТАБЛИЦЯ ПОПЕРЕДЖЕНЬ

Тип попередження	Сигнал	Причина	Рішення
Попередження про відкриті дверцята.	Блимає значок освітлення холодильного відділення.	Дверцята залишено відчиненими протягом понад 5 хвилин.	Зачиніть дверцята.
Попередження про відкриті дверцята.	Значок освітлення холодильного відділення ВІМКНУТО.	Дверцята залишено відчиненими протягом понад 8 хвилин.	Зачиніть дверцята.
Несправність.	Блимає один з індикаторів температури.	Несправність виробу.	Зверніться до Центру післяпродажного обслуговування.

РЕКОМЕНДАЦІЇ НА ВИПАДОК НЕВИКОРИСТАННЯ ПРИЛАДУ

ЯКЩО ПРИЛАД НЕ ВИКОРИСТОВУЄТЬСЯ

Відключіть прилад від електромережі, витягніть із нього всі продукти, за потреби розморозьте та очистіть його. Тримайте дверцята трохи відчиненими, щоб забезпечити циркуляцію повітря у відділеннях. Таким чином ви уникнете виникнення цвілі та неприємних запахів.

У ВИПАДКУ ПЕРЕБОЇВ НАПРУГИ В ЕЛЕКТРОМЕРЕЖІ

Тримайте дверцята зачиненими, щоб якомога довше зберегти продукти охолодженими. Не заморожуйте повторно частково розморожені продукти. Якщо електроенергію відключено на тривалий час, може ввімкнутися сигнал про знеструмлення (у моделях, оснащених електронікою).

ДОГЛЯД І ТЕХНІЧНЕ ОБСЛУГОВУВАННЯ

Перш ніж виконувати чищення або технічне обслуговування, від'єднайте прилад від електромережі або витягніть вилку з розетки.

Ніколи не використовуйте абразивні миючі засоби. Ніколи не використовуйте займісті рідини для миття холодильника.

Забороняється застосовувати пароочисники.

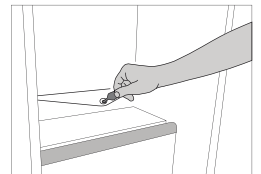
Кнопки та дисплей панелі керування не можна протирати рідинами, які містять спирт, а лише сухою ганчіркою.

- Періодично мийте прилад за допомогою ганчірки та розчину теплої води з нейтральним миючим засобом (особливо, якщо мова йде про внутрішні частини холодильника).
- Зовнішню поверхню приладу й ущільнювач для дверцят очистьте за допомогою вологої ганчірки, а потім витріть сухою.
- Потрібно регулярно чистити конденсатор, розташований на задній стінці приладу, використовуючи пилосос.

**Важливо!**

- Кнопки та дисплей панелі керування не можна протирати рідинами, які містять спирт, а лише сухою ганчіркою.
- Труби системи охолодження розташовані поблизу піддону для збору розмороженого льоду та можуть нагріватися. Періодично чистьте ці труби за допомогою пилососа.

Для забезпечення безперешкодного та правильного стікання талої води регулярно очищуйте дренажний отвір, розташований на задній стінці холодильного відділення біля контейнера для фруктів і овочів, за допомогою приладдя, що постачається в комплекті.



ПОШУК ТА УСУНЕННЯ НЕСПРАВНОСТЕЙ

Що робити, якщо....	Можливі причини	Рішення
Пристрій не працює.	Можливо, виникли проблеми з електропостачанням приладу.	<ul style="list-style-type: none"> Перевірте, чи вставлено шнур живлення у розетку з відповідною напругою. Перевірте, чи справні захисні пристрої і запобіжники електричної системи будинку
У піддоні для збору талої води накопичується вода.	Це нормальне явище за умов спекотної або вологої погоди. Піддон може навіть бути наполовину заповненим.	<ul style="list-style-type: none"> Переконайтеся, що тала вода не виліється з піддону.
Нагріваються краї основної частини приладу, що контактують з ущільнювачем для дверцят.	Це не є несправністю. Це явище є нормальним в умовах спекотної погоди або під час роботи компресора.	
Не працює освітлення.	Можливо, потрібно замінити лампочку. Можливо, прилад перебуває в режимі очікування.	<ul style="list-style-type: none"> Перевірте, чи справні захисні пристрої і запобіжники електричної системи будинку. Перевірте, чи вставлено шнур живлення в розетку з відповідною напругою Якщо світлодіоди розбиті, користувачу слід звернутися в Центр післяпродажного обслуговування або до авторизованого продавця, щоб замінити несправні світлодіоди на аналогічні робочі.
Двигун надто тривалий час перебуває в роботі.	На тривалість роботи двигуна можуть впливати різні чинники: частота відкривання дверцят, обсяг продуктів харчування, що зберігаються, температура у приміщенні, налаштування параметрів температури.	<ul style="list-style-type: none"> Переконайтеся, що елементи керування приладу встановлено правильно. Перевірте, щоб у приладі зберігався не великий обсяг продуктів. Не відкривайте занадто часто дверцята приладу, якщо в цьому немає нагальної потреби. Перевірте, чи надійно зачинено дверцята приладу.
Зависока температура всередині приладу.	Причин несправності може бути кілька (див. розділ «Рішення»).	<ul style="list-style-type: none"> Переконайтеся, що конденсатор не забився конденсатор (задня частина приладу) пилом і ворсом. Переконайтеся, щоб дверцята були надійно закриті. Переконайтеся, щоб дверцята були герметично закриті. Зазвичай двигун працює довше, якщо надворі або в кімнаті спекотно. Якщо дверцята приладу залишити відчиненими протягом тривалого часу або якщо зберігається значний обсяг продуктів харчування, двигун працюватиме довше, щоб установити низьку температуру всередині приладу.
Дверцята приладу погано відчиняються та зачиняються.	Причин несправності може бути кілька (див. розділ «Рішення»).	<ul style="list-style-type: none"> Перевірте, чи продукти харчування не блокують дверцята приладу. Переконайтеся, що внутрішні частини приладу та лоток для льоду розташовано правильно. Перевірте, чи ущільнювач для дверцят не брудний і не липкий. Переконайтеся, що прилад встановлено надійно.

ПІСЛЯПРОДАЖНЕ ОБСЛУГОВУВАННЯ

ПЕРШ НІЖ ЗВЕРТАТИСЯ ДО ЦЕНТРУ ПІСЛЯПРОДАЖНОГО ОБСЛУГОВУВАННЯ, ВИКОНАЙТЕ НАВЕДЕНІ НИЖЧЕ ДІЇ

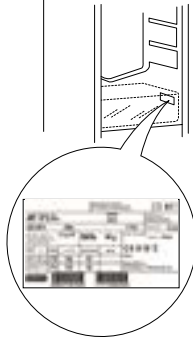
1. Перевірте, чи можливо вирішити проблему самостійно за допомогою порад, наведених у розділі «УСУНЕННЯ НЕСПРАВНОСТЕЙ».
2. Вимкніть прилад і знову ввімкніть його, щоб перевірити, чи не зникла несправність.

ЯКЩО ПІСЛЯ ВИЩЕЗГАДАНОЇ ПЕРЕВІРКИ НЕСПРАВНІСТЬ НЕ ЗНИКНЕ, ЗВЕРНІТЬСЯ ДО НАЙБЛИЖЧОГО ЦЕНТРУ ПІСЛЯПРОДАЖНОГО ОБСЛУГОВУВАННЯ

Щоб отримати допомогу, зверніться за номером, що вказаний у гарантійному талоні, або дотримуйтесь інструкцій, що наведені на веб-сайті www.whirlpool.eu

У разі звернення до нашого центру післяпродажного обслуговування клієнтів завжди зазначайте:

- короткий опис несправності;
- тип і точну модель приладу;

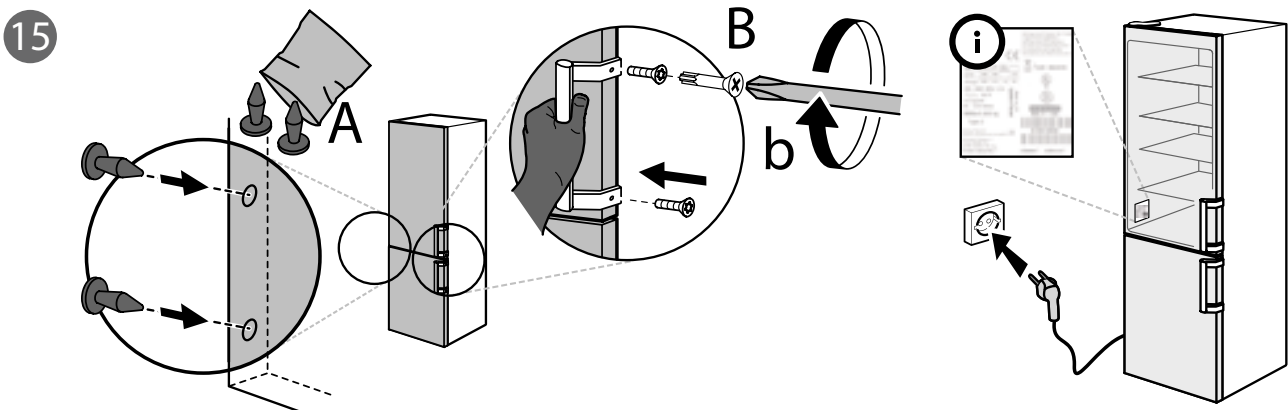
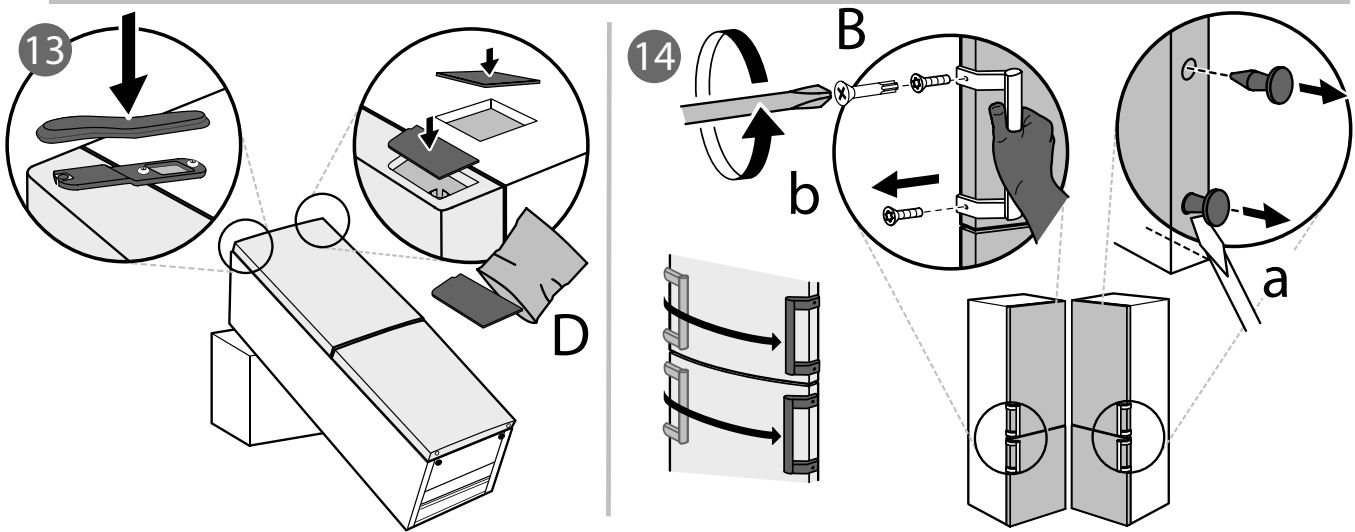
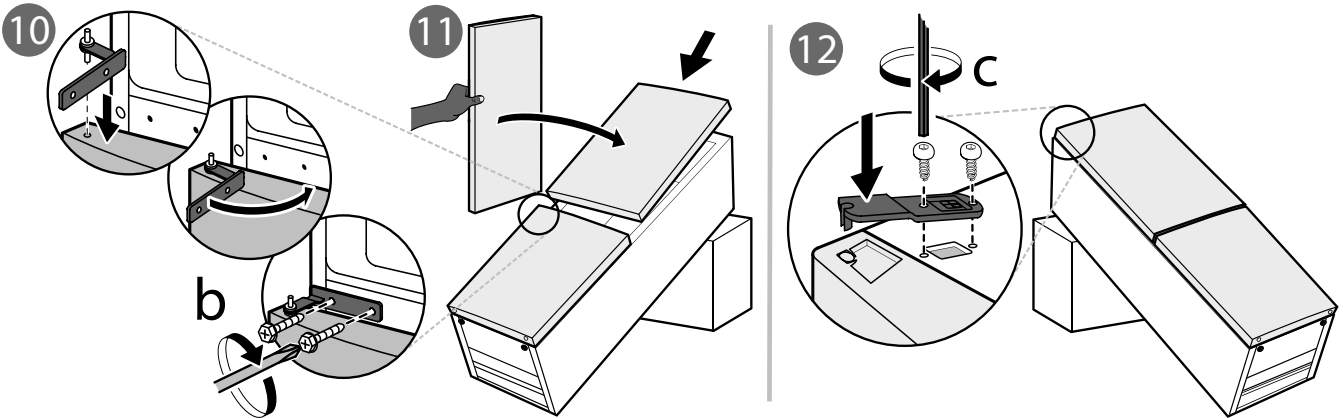
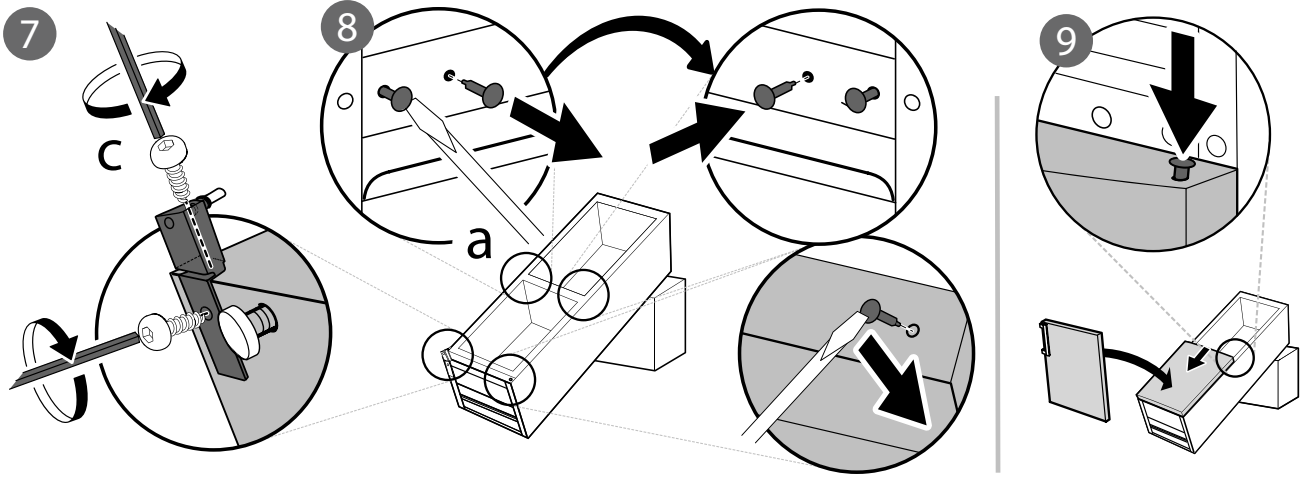


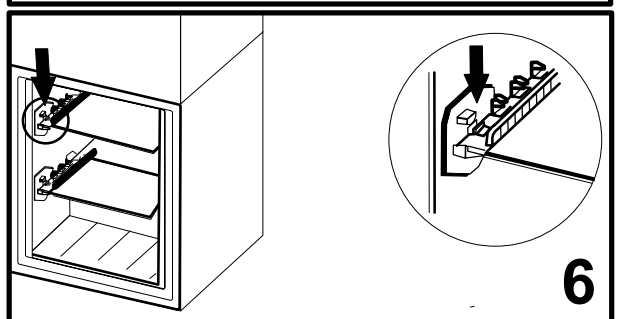
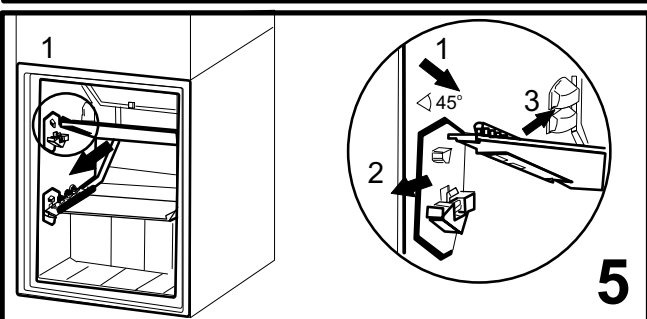
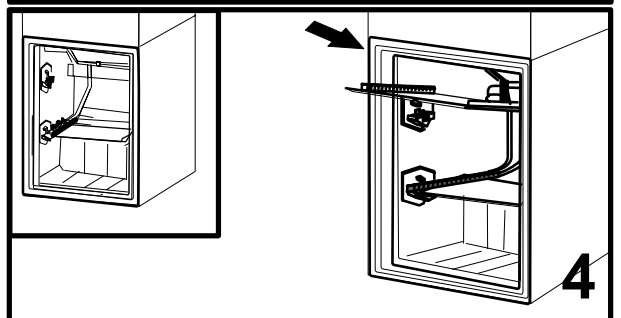
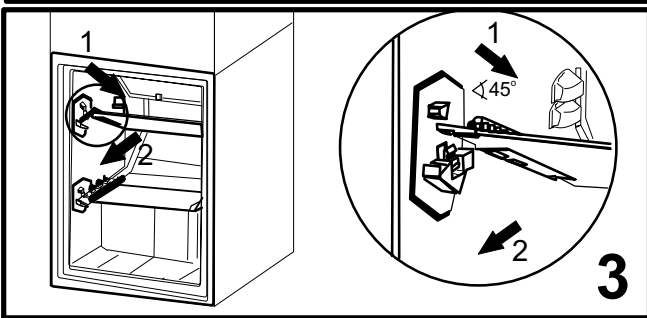
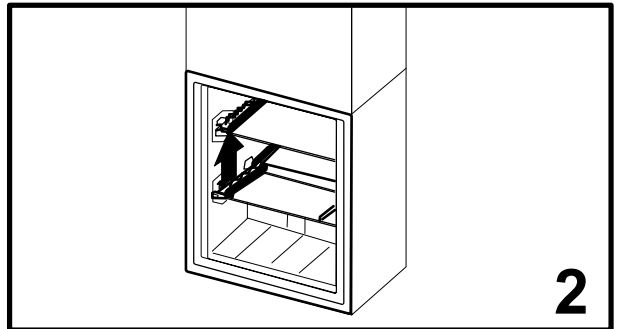
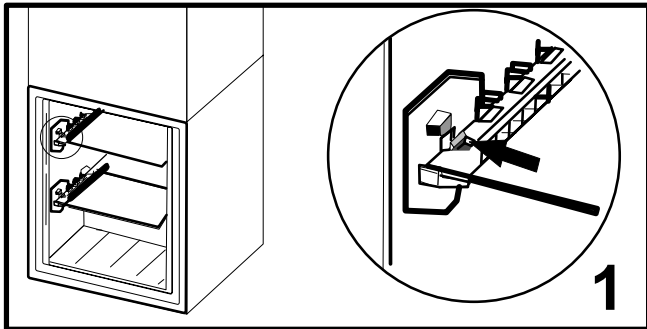
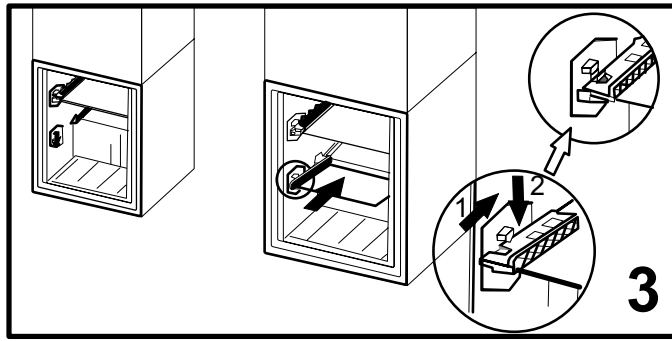
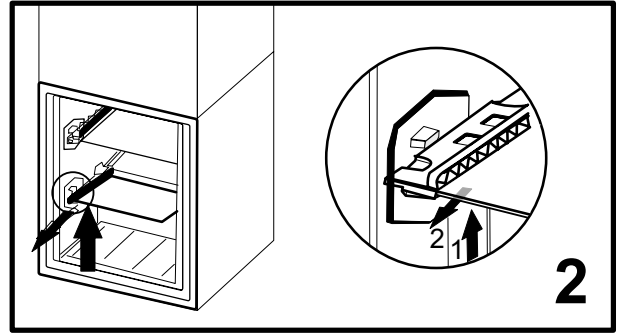
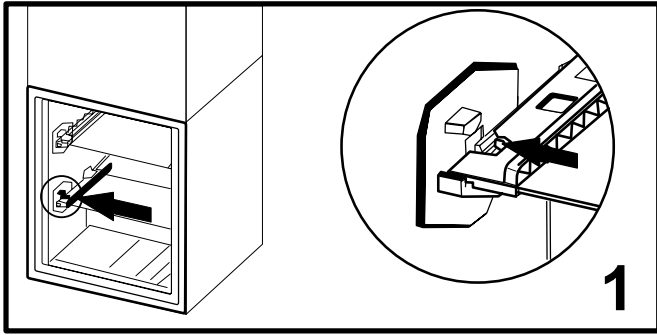
- сервісний номер (номер після слова Service на паспортній табличці). Сервісний номер також вказано в гарантійному талоні;



- повна адреса вашого місця проживання;
- ваш номер телефону.

Якщо потрібен ремонт, зверніться до авторизованого центру післяпродажного обслуговування (щоб гарантувати правильність ремонту та використання оригінальних запчастин).





400011046815