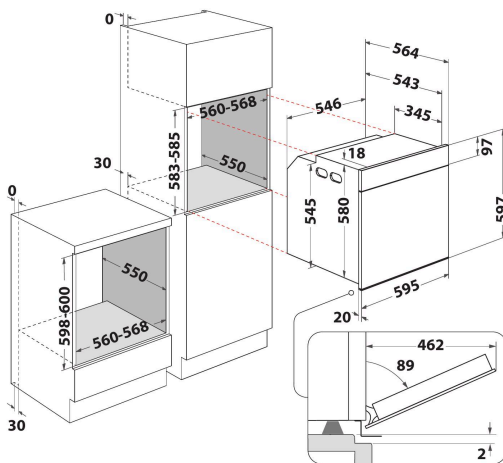


BBI5S8PM1SK

12NC: 859991680600

EAN-code: 4011577590708



Bauknecht elektrische inbouwoven: zwart - BBI5S8PM1SK

Kenmerken van deze Bauknecht inbouwoven: geavanceerde technologie die je helpt energie te besparen tijdens het koken. Efficiënter met energie dankzij halogeenverlichting. Niet meer voorverwarmen dankzij de Ready2Cook functie. De oven is snel op de juiste temperatuur dankzij een krachtige turbo heteluchtfunctie. Extra ruime inhoud van 73 liter. Soft-close ovendeur. Grote kookruimte biedt 4 aparte kookniveau's.

Gentle Steam

Verdrievoudig de smaak met een druk op de stoomknop. 3 Gentle Steam-programma's voor talloze, voortreffelijke en gezonde recepten: brood, vlees, vis.



SoftClose

Zachte sluiting. De deur van uw oven sluit heel langzaam en voorzichtig bij lichte druk. Een scharnier met hydraulische demper zorgt voor een stille sluiting.



Energieklasse A+

Meer energie-efficiëntie. Met een A+ energielabel kunt u met dit Bauknecht-apparaat genieten van zowel ideale prestaties als een laag energieverbruik.



Elektronische bediening

Elektronische temperatuurcontrole



Telescopische geleiders

Gemakkelijk te bewegen bakplaten. Deze Bauknecht oven biedt u nog meer gebruikscomfort dankzij de telescopische geleiders.

Active Multiflow

Nieuwe achterholte en nieuwe motorsnelheid (+50% t.o.v. vorig model) geven je homogene resultaten op elk niveau dat je wilt koken, in elk deel van de oven.



FlexiClean

Met FlexiClean heb je de keuze tussen twee reinigingsfuncties: snel en energiezuinig met hydrolyse of intensief, maar moeiteloos, met pyrolyse.



Dynamic Intelligence

Profiteer van veel praktische, vooraf ingestelde kookrecepten, zoals warmhouden, pizza bakken of deeg laten rijzen. Selecteer eenvoudig het recept en het apparaat doet de rest helemaal zelf dankzij sensortechnologie.

BBI5S8PM1SK

12NC: 859991680600

EAN-code: 4011577590708

BELANGRIJKSTE KENMERKEN

Productgroep	Oven
Productnaam	BBI5S8PM1SK
Belangrijkste kleur van het product	Zwart
Uitvoering	Inbouw
Type besturing	Elektronisch
Type bedienings- en signaleringselementen	-
Is de bediening van de kookplaat (deels) geïntegreerd?	Nee
Welk type kookplaat kan worden geregeld?	n.v.t
Automatische programma's	Ja
Stroom	16
Spanning	220-240
Frequentie	50
Lengte elektriciteitsnoer	130
Type stekker	Schuko
Diepte met 90° geopende deur	-
Hoogte van het product	597
Breedte van het product	595
Diepte van het product	564
Minimale nishoogte	583
Minimale nisbreedte	560
Nisdiepte	550
Nettogewicht	38
Bruikbare inhoud (van ovenruimte)	73
Geïntegreerd reinigingssysteem	Pyrolitisch & Hydrolitisch
Roosters	1
Bakplaten	2

TECHNISCHE KENMERKEN

Timer	ja
Tijdregeling	Elektronisch
Opties tijdstelling	Start en stop
Veiligheidssysteem	-
Binnenverlichting	Ja
Aantal binnenverlichtingspunten	1
Positie binnenverlichtingspunten	Achter
Ovengeleiders	Telescopisch
Braadthermometer	Nee

VERBRUIKSWAARDEN

Energietype	Elektrisch
Energietype	Elektriciteit
Energie-efficiëntieklasse - NIEUW (2010/30/EU)	A+
Energieverbruik per cyclus conventioneel - NIEUW (2010/30/EU)	0.65
Energieverbruik per cyclus hetelucht convectie - NIEUW (2010/30/EU)	0.87

ENERGIE Y IA IE 1A

BAUKNECHT BBI5S8PM1SK

A+

73 L

0.65 kWh/cycle*

0.87 kWh/cycle*

* циска - cyklus - portion - zklus - nolyppayua - ciclo - tsükkel - ohjelma - ciklus - ciklas - ciklu - cyclus - cykl - ciclu - program - cyclel

65/2014