

Helse & sikkerhet, bruk & pleie og installasjonsveiledninger



www.whirlpool.eu/register



NORSK3

NORSK

HELSE & SIKKERHET, BRUK & PLEIE og INSTALLASJONSVEILEDNINGER



MANGE TAKK FOR AT DU HAR KJØPT ET WHIRLPOOL-PRODUKT.
For å motta en mer fullstendig assistanse, vær vennlig
å registrere apparatet ditt på www.whirlpool.eu/register

Indeks

Helse- og sikkerhetsveiledning

SIKKERHETSINSTRUKSER	4
MILJØINFORMASJON	6
OVERENSSTEMMELSESERKLÆRING	6

Bruks- og vedlikeholdsveiledning

PRODUKTBESKRIVELSE	7
APPARAT	7
KONTROLLPANEL	8
DØR ÅPEN	9
KJØLESKAPSBELYSNING	9
HYLLER	9
VIFTE + ANTIBAKTERIELT FILTER	9
NO-FROST KJØLESKAPSSEKSJON	9
NO-FROST FRYSERSEKSJON	10
TILBEHØR	10
HVORDAN BRUKE APPARATET	11
FØRSTE GANGS BRUK	11
MONTERING	11
DAGLIG BRUK	12
TIPS FOR OPPBEVARING AV MAT	15
ANBEFALING HVIS APPARATET IKKE ER I BRUK	19
RENGJØRING OG VEDLIKEHOLD	20
FEILSØKINGSLISTE	
& ETTER-SALGS	
SERVICE	21
FUNKSJONSLYDER	21
FEILSØKINGSLISTE	22
SERVICEAVDELINGEN	24
Installasjonsveiledning	25

SIKKERHETSINSTRUKSER

VIKTIG MÅ LESES OG RESPEKTERES

Les disse sikkerhetsinstruksjonene før du bruker apparatet.

Ta vare på de for fremtidig referanse.

Disse instruksene og selve husholdningsapparatet er utstyrt med viktige meldinger om sikkerhet, som alltid må respekteres.

Produsenten fraskriver seg ethvert ansvar ved manglende overholdelse av disse sikkerhetsinstruksjonene, for uriktig bruk av apparatet eller feil innstilling av kommandoer.

ADVARSLER OM SIKKERHET

Meget små (0–3 år) og små barn (3–8 år) skal holdes på avstand fra apparatet så sant de ikke er under konstant oppsyn.

Barn fra 8 år og oppover og personer med nedsatt sansevne eller fysisk eller psykisk funksjonsevne, eller manglende erfaring og kunnskap kan kun bruke dette apparatet under tilsyn eller hvis de har fått opplæring i trygg bruk av apparatet og forstår farene det innebærer. Barn må ikke leke med apparatet. Barn må ikke foreta rengjørings- eller vedlikeholdsoppgaver uten å være under tilsyn.

TILLATT BRUK

ADVARSEL: Apparatet er ikke ment til å betjenes ved hjelp av et eksternt tidsur eller separat fjernkontrollert system.

Dette apparatet er kun beregnet på husholdningsbruk, ikke profesjonell bruk.

Apparatet må ikke benyttes utendørs.

Du må ikke oppbevare eksplosive eller lett antennelige stoffer som for eksempel spraybokser og du må aldri plassere eller bruke bensin eller

lett antennelig material i nærheten av apparatet: Hvis apparatet så blir slått på ved en feiltakelse, kan det føre til brann.

• Dette apparatet er beregnet for bruk i husholdninger og på lignende steder som for eksempel:

- selvbetjente kjøkken for butikkansatte, på kontorer eller på andre arbeidsplasser;
- hytter, hoteller, moteller og andre utleieeiendommer;
- bed & breakfast og lignende overnattingssteder;
- catering og lignende.

Pæren som er brukt i apparatet er spesielt fremstilt for bruk i husholdningsapparater, og skal ikke brukes til vanlig innendørs opplysning (Kommisjonens forordning (EF) 244/2009).

Apparatet er beregnet på bruk ved bestemte omgivelsestemperaturer, i henhold til klimaklassen som er oppgitt på typeskiltet. Det kan hende apparatet ikke fungerer korrekt dersom omgivelsestemperaturen over lengre tid er lavere eller høyere enn de temperaturer apparatet er beregnet for.

Klimaklasse Omg.T. (°C)

SN Fra 10 til 32

N Fra 16 til 32

ST Fra 16 til 38

T Fra 16 til 43

Produktet inneholder ikke CFS. Kjølekretsen inneholder R600a (HC).

For apparater med Isobutan (R600 a): Isobutan er en naturlig gass uten innvirkning på miljøet. Gassen er imidlertid brannfarlig. Det er derfor viktig å forsikre seg om at rørene i kjølekretsen ikke er skadet. Vær forsiktig når du tømmer kjølekretsen i tilfelle noen av rørene er skadet.

ADVARSEL: Pass på at det ikke oppstår skader på rørene i kjølekretsen på apparatet.

ADVARSEL: Hold alle ventilasjonsåpninger i

apparatinnhegningen eller i innbyggingsstrukturen fri for hindre.

ADVARSEL: Bruk ikke andre mekaniske, elektriske eller kjemiske hjelpemidler for å fremskynde avrimingen enn de som eventuelt anbefales av produsenten.

ADVARSEL: Du må hverken bruke eller oppbevare elektrisk utstyr inne i seksjonene til apparatet, med mindre disse er godkjent av produsenten.

ADVARSEL: Dispensere for isbiter og eller vann som ikke er koblet direkte til vannforsyningen, må kun fylles med drikkevann.

ADVARSEL: Automatisk is-maskin og/eller vanddispensere må kobles til en vannforsyning som kun tilfører drikkevann, hvor trykket i ledningen befinner seg mellom 0.17 og 0.81 MPa (1.7 og 8.1 bar). Svelg ikke væsken (ikke giftig) i kjøleelementene (kun på noen modeller).

Ikke spis ispinner eller isbiter umiddelbart etter at de er tatt ut av fryseren, ettersom dette kan forårsake kuldesår.

Når det gjelder produkter som bruker et luftfilter inni en tilgjengelig viftedeksel, skal filteret alltid være på plass når kjøleskapet er i bruk.

Sett aldri glassbeholdere med væsker inn i fryseseksjonen, da de kan knuses.

Ikke blokker viften (hvis tilgjengelig) med matvarer. Kontroller at døren kan lukkes ordentlig, når matvarene er satt inn. Dette gjelder særlig døren til fryseren.

Skadde pakninger må skiftes så snart som mulig.

Bruk kjøleseksjonen kun til oppbevaring av ferske matvarer og fryseseksjonen kun til oppbevaring av frysevarer, samt til innfrysing av ferske matvarer og produksjon av isbiter.

Unngå å oppbevare uinnpakket mat i direkte kontakt med de innvendige overflatene i kjøleskapet eller fryseren. Apparatet kan ha spesialbokser (boks for ferske matvarer, kjøleboks ...). Disse kan fjernes med mindre annet er angitt i produktets brukerveiledning. C-pentan brukes som blåsemiddel i isolasjonsskum og er en eksplosjonsfarlig gass.

MONTERING

Flytting og montering av produktet må utføres av to eller flere personer. Bruk vernehansker når du pakker ut og installerer apparatet. Installasjon og reparasjoner må kun utføres av en kvalifisert elektriker som følger produsentens anvisninger og i samsvar med gjeldende lokale sikkerhetsforskrifter. Du må ikke reparere eller skifte ut noen som helst del av apparatet dersom dette ikke er uttrykkelig angitt i bruksanvisningen. Barn må ikke utføre installasjonsarbeidet. Hold barn på avstand under installasjonen. Hold emballasjematerialene (plastposer, deler polyestere osv.) utenfor barnas rekkevidde mens installasjonen pågår og etterpå. Vær forsiktig ved flytting av kjøleskapet, slik at det ikke oppstår skader på gulvet (f. eks. parkett). Installer og oppvatre apparatet på et gulv eller en støtte som er tilstrekkelig solid og på et sted som er egnet for størrelsen og bruken av apparatet. Etter at du har pakket ut apparatet må du påse at det ikke er blitt skadet under transporten. Dersom du oppdager noen problemer, må du kontakte forhandleren eller serviceavdelingen. Apparatet må alltid frakobles strømmettet før installasjon. Pass på at apparatet ikke skader strømledningen under montering.

For å sikre tilstrekkelig ventilasjon må du la det være rom på begge sider og over apparatet. Avstanden mellom baksiden av apparatet og veggen må være 50 mm, for å unngå at en kommer nær varme overflater. Er avstanden kortere, økes apparatets energiforbruk. Apparatet må kun slås på etter at installasjonen er avsluttet. Vent i minst to timer før apparatet settes i gang, for å sikre at kjølekretsen virker som den skal. Pass på at apparatet ikke er nær en varmekilde.

ELEKTRISKE ADVARSLER


For at installasjonen skal oppfylle gjeldende sikkerhetsforskrifter, er en allpolet bryter med minimum kontaktåpning på 3 mm påkrevd og apparatet må koples til jord. Dersom nettleidningen er skadd, må den skiftes ut med en av samme slag. Strømledningen må skiftes ut av en kvalifisert tekniker i overensstemmelse med produsentens instruksjoner og gjeldende sikkerhetsforskrifter. Kontakt et autorisert servicesenter. Ta kontakt med en kvalifisert tekniker dersom støpselet ikke er egnet for din kontakt. Strømledningen må være lang nok til at det innebygde apparatet kan tilkobles strømmettet. Ikke dra i strømledningen. Ikke bruk skjøteledninger, multi-stikkontakter eller adaptere. Ikke bruk dette apparatet dersom strømkabelen eller støpselet er skadet, hvis det ikke fungerer som det skal, eller dersom det er blitt skadet eller har falt ned. Hold ledningen borte fra varme overflater. De elektriske komponentene må ikke være tilgjengelige etter installasjonen. Ikke berør apparatet med våte kroppsdeler og ikke betjen apparatet med bare føtter.

RENHOLD OG VEDLIKEHOLD


Bruk aldri damprensjøringsutstyr. Bruk vernehansker ved rengjøring og vedlikehold. Apparatet må alltid frakobles strømmettet før det utføres vedlikehold. Ikke bruk slipende eller sterke rengjøringsmidler som vindusspray, skuremidler, brennbare væsker, voks, konsentrerte vaskemidler, blekemidler eller rensemidler som inneholder petroleumsprodukter på plastdeler, interiør og dørprofiler eller pakninger. Bruk ikke papirhåndklær, skureputer eller andre harde rengjøringsinstrumenter.

MILJØINFORMASJON


AVHENDING AV EMBALLASJE

Emballasjen består av 100% resirkulerbart materiale, og er merket med resirkuleringssymbolet . De forskjellige delene av emballasjen må avfallsbehandles på en ansvarsbevisst måte og i henhold til de lokale forskriftene for avfallsbehandling.

AVFALLSBEHANDLING AV HUSHOLDNINGSSAPPARAT

Før avfallsbehandling må fryseren ødelegges ved å kutte av strømledningen og fjerne dører og hyller (hvis disse finnes) slik at barn ikke klatrer inn og blir sittende fast. Apparatet er fremstilt av material som kan resirkuleres  eller gjenbrukes. Apparatet må avfallsbehandles i samsvar med lokale bestemmelser angående avfallsbehandling. For videre informasjon om behandling, gjenvinning og resirkulering av elektriske husholdningsapparater, kan du kontakte kommunen, det lokale renholdsverket eller butikken der du kjøpte apparatet. Dette apparatet er merket i overensstemmelse med det Europeiske Direktivet 2012/19/EU, Kasserte elektriske og elektroniske produkter (WEEE).

Ved å sørge for at dette produktet kasseres forskriftsmessig, er du med på å forebygge eventuelle negative miljø- og helsekonsekvenser.

Symbolet  på dette produktet eller på de vedlagte dokumentene, indikerer at dette apparatet ikke må behandles som vanlig husholdningsavfall, men transporteres til en innsamlingsstasjon for resirkulering av elektrisk og elektronisk utstyr.

RÅD OM ENERGISPARING

Plasser apparatet i et tørt rom med god ventilasjon, med god avstand fra varmekilder (f.eks. radiator, komfyr o.l.) og et sted hvor det ikke utsettes for direkte sollys. Bruk en isolasjonsplate om nødvendig. Følg installasjonsveiledningen for å sikre tilfredsstillende ventilasjon. Utilstrekkelig ventilasjon på baksiden av apparatet øker energiforbruket og gir redusert avkjøling. Dersom døren åpnes ofte vil dette føre til økt energiforbruk.

Temperaturen inne i apparatet og Energiforbruket kan påvirkes av omgivelsestemperaturen, hvor ofte døren åpnes og hvor apparatet er installert. Temperaturreguleringen bør ta disse faktorene med i betraktning. Åpne døren så lite som mulig. Sett mat som skal tines, i kjøleskapet. De frosne produktene er med på å kjøle ned matvarene i kjøleskapet. Kjøøl ned varm mat og drikk før de settes inn i apparatet. Hylleplasseringen i kjøleskapet har ingenting å si for hvor energieffektivt kjøleskapet er. Matvarene bør plasseres slik at luften kan sirkulere effektivt (matvarene bør ikke være i kontakt med hverandre og bør ikke stå helt inn mot bakveggen). Du kan få mer lagringskapasitet for kjølevarer ved å fjerne kurver og eventuell frostfri hylle uten at det går ut over energiforbruket. Produkter med høy energiklasse har effektive motorer som varer lenger i drift, men som har lavt strømforbruk. Det gjør ikke noe om motoren fortsetter å kjøre i lenger perioder.

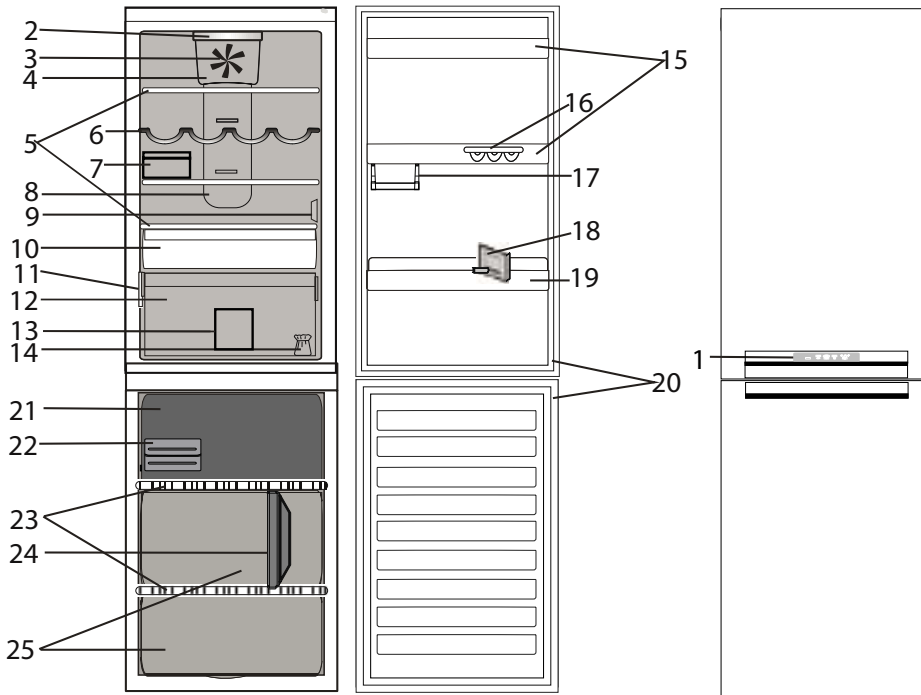
OVERENSSTEMMELSESERKLÆRING

Denne maskinen er designet, produsert og distribuert i henhold til kravene i de Europeiske direktivene: LVD 2014/35/ EU, EMC 2014/30/EU og RoHS 2011/65/ EU.

Dette apparatet er designet, produsert og markedsført i henhold til EC-direktivene for økodesign og energimerkekrav: 2009/125/EC og 2010/30/ EU.

PRODUKT- BESKRIVELSE

APPARAT



1. Kontrollpanel

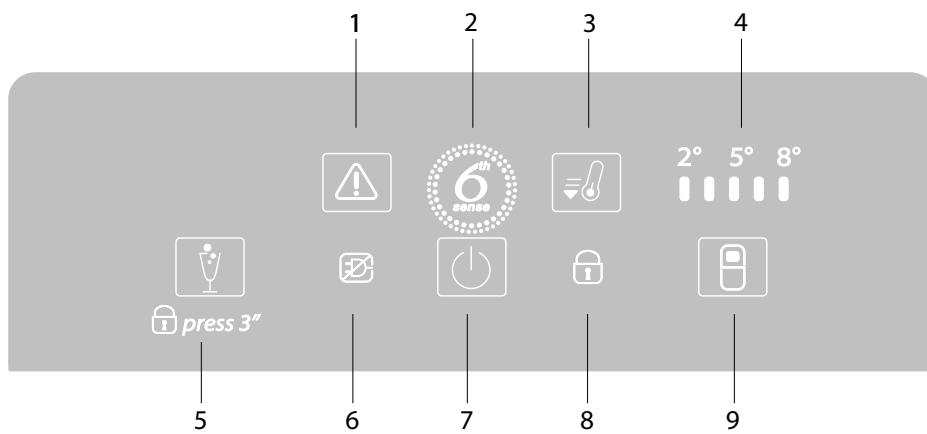
Kjøleseksjon

2. LED-belysning
3. Vifte
4. Viftens deksel og område for antibakterielt filter
5. Hyller
6. Flaskeholder (utstyrsavhengig)
7. Osteboks + Løkk (utstyrsavhengig)
8. Multi-flow kaldluftområde
9. Sensordeksel
10. Fresh Zone 0° (best for kjøtt og fisk)
11. Typeplate med kommersielt navn
12. Frukt- og grønnsaksskuff
13. Skuffskiller i kjøleskap (utstyrsavhengig)
14. Sett for omhengsling av dører
15. Dørskuffer
16. Eggskuff
17. Halvbalkong for små element
18. Flaskeskiller (utstyrsavhengig)
19. Flaskehylle (utstyrsavhengig)
20. Dørtetningslist

Fryserseksjon

20. Dørtetningslister
21. Øvre skuff: kaldeste sone best for frysing av fersk mat
22. Quick ice / Eutektisk
23. Hyller
24. Skuffskiller i fryser (utstyrsavhengig)
25. Fryserkuffer

KONTROLLPANEL



1. STOP ALARM knapp /ALARM indikator
2. 6th SENSE FRESH CONTROL
3. FAST COOL knapp
4. LED-LAMPER SOM VISER KJØLESKAPSTEMPERATUREN
5. PARTY MODE knapp /KEY LOCK knapp
6. STRØMBRUDDSSALARM-indikator
7. ON/STAND-BY knapp
8. TASTELÅS indikator
9. KJØLESKAPSTEMPERATUR knapp

DØR

OMHENGSLING AV DØREN

Merk: Du kan endre hvilken vei døren åpner seg. Hvis dette gjøres av serviceavdelingen, dekkes det ikke av garantien. Det anbefales at man er to når døren skal omhengesles. Følg instruksene i **Installasjonsveiledningen**.

KJØLESKAPSBELYSNING

Lyssystemet inne i kjøleseksjonen bruker diodelamper, noe som både gir bedre belysning og meget lavt energiforbruk. Hvis LED-lys system ikke virker, må du kontakte serviceavdelingen for å få det skiftet.

Viktig: Lyset i kjøleseksjonen tenes når døren åpnes. Hvis døren holdes åpen i mer enn 10 minutter, slås lyset automatisk av.

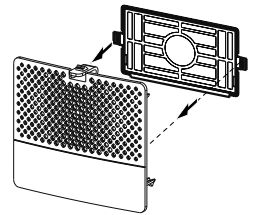
HYLLER

Alle hyller, klaffer og uttrekkskurver kan fjernes.

VIFTE + ANTIBAKTERIELT FILTER

Viften forbedrer temperaturfordelingen inne i produktet, slik at maten bevares bedre. Merk: Ikke blokker luftinntaket med matvarer. Dersom apparatet har en slik vifte, kan det utstyres med antibakterielt filter.

Ta det ut av boksen i grønnsaksskuffen og sett det inn i viftens deksel - som på bildet. Fremgangsmåten for skifte av filter står på filterboks.



FROSTFRITT KJØLESEKSJON

Avriming av kjøleseksjonen skjer automatisk.

Smeltevannet renner ned gjennom et dreneringshull bak Multi-flow og samles deretter opp i en beholder, der det fordampes.

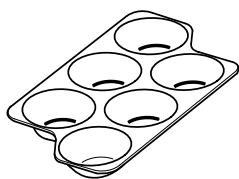
NO-FROST FRYSERSEKSJON

No Frost fryserne sirkulerer kald luft rundt i oppbevaringsområdene og forhindrer isdannelse, og eliminerer dermed helt behovet for avising.

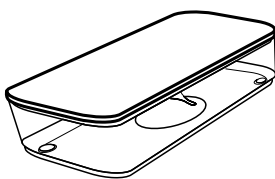
Frosne artikler setter seg ikke fast i vegger, etiketter forblir leselige og oppbevaringsrommet forblir ryddig.

TILBEHØR

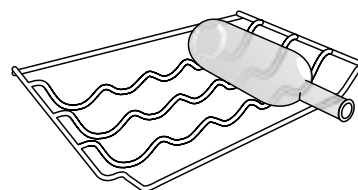
EGGSKUFF



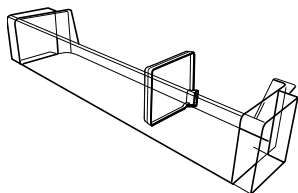
OSTEBOKS



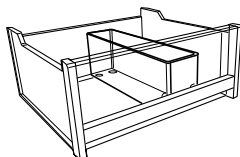
FLASKEHYLLE



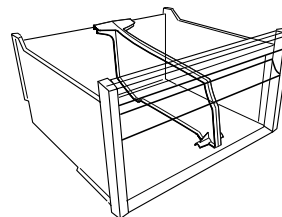
FLASKESKILLER



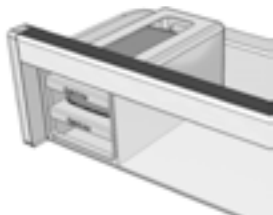
SKUFFSKILLER I FRYSER



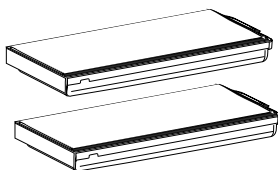
SKUFFSKILLER I KJØLESKAP



SEKSJON FOR QUICK ICE



EUTEKTISKE/QUICK ICE-SKUFFER



HVORDAN BRUKE APPARATET

FØRSTE GANGS BRUK

STARTE APPARATET

Etter at apparatet er tilkoblet strømnettet, starter det automatisk.

Vent i minst 4–6 timer før du legger matvarer i kjøleskapet etter at det er satt i gang.

Når apparatet er koblet til strømnettet, tennes displayet og alle symbolene vises i ca 1 sekund. Standardinnstillingene (fabrikkinstillinger) for kjøleskapets lys.

TEMPERATURINNSTILLING

Apparatet er normalt stilt inn på fabrikken for bruk på den anbefalte middeltemperaturen.

For detaljer om innstilling av temperaturen - se veiledningen Daglig Referanse.

Merk: Viste settpunkter tilsvarer gjennomsnittstemperaturen i hele kjøleskapet

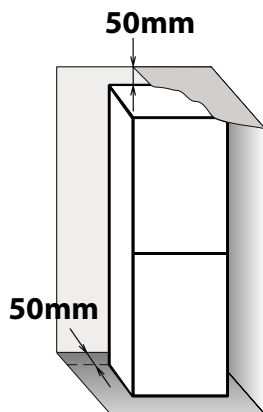
MONTERING

MONTERE ETT ENKELT APPARAT

For å sikre tilstrekkelig ventilasjon må du la det være rom på begge sider og over apparatet.

Avstanden mellom baksiden av apparatet og veggen bør være minst 50 mm.

Er avstanden kortere, økes apparatets energiforbruk.



DAGLIG BRUK

ØKE FRYSERENS OPPBEVARINGSKAPASITET

- ved å fjerne kurver slik at det er mulig å oppbevare store produkt.
 - plassere matvarene direkte på fryserhyllene.
 - ved å fjerne ekstra tilbehør som kan fjernes.
-
- Du må ikke blokkere området rundt luftavtrekket (på bakveggen og nede, inne i produktet) med matvarer.
 - Alle hyller og uttrekkskurver kan fjernes.
-
- Temperaturen inni apparatet kan påvirkes av omgivelsestemperaturen, hvor ofte dørene åpnes og hvor apparatet er installert. Temperaturreguleringen bør ta disse faktorene med i betraktning.
 - Med mindre noe annet er angitt, kan apparatets tilbehør ikke vaskes i oppvaskmaskin.

FUNKSJONER

ON/STANDBY



Denne funksjonen slår på kjøleskapet eller setter det på standby. For å sette produktet på Stand-by, **trykk & hold ned On/Stand-by knappen i 3 sekund.** Alle indikatorene slukkes unntatt baklyset for On/Stand-by-ikonet for å indikere at apparatet er i Stand-by.

Når apparatet står på standby, fungerer ikke lyset inne i kjøleseksjonen. Husk at denne operasjonen ikke kobler apparatet fra strømmettet. For å slå apparatet på igjen er det bare å trykke og holde On/Stand-by-knappen inne i 3 sekunder.

SMART DISPLAY

Denne tilleggsfunksjonen kan brukes til å spare energi. Vær vennlig å følge instruksene i Veiledningen for Daglig Referanse for å aktivere/deaktivere funksjonen. Smartdisplayet slukkes etter aktivering, med unntak av indikatoren for Pro Fresh. Hvis smartdisplayet er aktivt - hvis du vil justere temperaturen eller bruke andre funksjoner, er det nødvendig å aktivere displayet ved å trykke på en knapp. Etter omtrent 15 sekunder uten at det utføres handlinger, slukkes display igjen og kun indikatoren for Pro Fresh vil fortsatt være synlig. Når funksjonen deaktiveres, gjenoprettes det normale displayet. Smartdisplayet deaktiveres automatisk etter et strømbrudd. Husk at denne funksjonen ikke kobler apparatet fra

strømforsyningen, men bare reduserer strømforbruket for det utvendige displayet.

Merk: Apparatets erklærte energiforbruk henviser til bruk med Smartdisplayfunksjonen aktivert.

PRO FRESH

Dette fungerer automatisk for å sikre optimale forhold for å bevare maten. Ved endringer vil Pro Fresh øyeblikkelig gjenopprette de ideelle tilstandene.

Resultatene er utmerkede: friskheten ivaretas på best mulig måte i hele kjøleskapsseksjonen opp til 4 ganger lenger.

HURTIG NEDKJØLING

Denne funksjonen anbefales når en stor mengde matvarer legges inn i seksjonene til kjøleskapet og fryseren. Ved å bruke Fast Cool funksjonen er det mulig å øke nedkjølingskapasiteten i kjøleskapet og fryseseksjonene.

Merk: - Funksjonen Fast Cool (hurtig nedkjøling) bør også slås PÅ før det legges ferske matvarer til innfrysing i fryseren, for å øke kapasiteten ved innfrysing.

PARTY MODE

Bruk denne funksjonen for å kjøle ned drikkevarer i fryseren. 30 minutter etter valg (tiden som er nødvendig for å avkjøle en glassflaske på 0,75 liter uten at den sprekker), blinker symbolet, et lydsignal aktiveres: fjern flasken fra fryser-seksjonen og trykk på knappen

for Stop Alarm for å deaktivere alarmen. **Viktig:** La ikke flasken bli liggende i fryseseksjonen lengre tid enn det tar å avkjøle den.

TASTSPERRE

Denne funksjonen hindrer at innstillingen endres eller apparatet slås av ved en feiltakelse. For å låse knappene, trykk på Party Mode-knappen i 3 sekunder til displayet viser indikatoren for Key Lock og et lydsignal bekrefter at funksjonen er valgt. Etter 3 sekunder slukkes Key Lock indikatoren. Når den er aktivert, ved å trykke på de andre knappene (med unntak av Party Mode-knappen) aktiveres et lydsignal og på display blinker indikatoren for Key Lock.

Enhver alarm kan deaktiveres når Tastspærre-funksjonen er aktiv. For å frigjøre tastene, følg samme prosedyren helt til display viser indikatoren for Tastspærre og et lydsignal bekrefter at funksjonen er deaktivert. Etter ett sekund slukkes indikatoren.

STRØMBRUDD ALARM

Produktet er designet til å automatisk overvåke temperaturen i fryseren når elektrisiteten slås på igjen etter et strømbrydd. Dersom temperaturen i fryseren stiger til over nivået for frysing, vil ikonet for strømbrydd tennes, alarmindikatoren blinke og lydsignalet aktiveres når strømmen kommer tilbake. Trykk på Reset Alarm-knappen én gang for å tilbakestille alarmen. Du anbefales å gjøre følgende hvis strømbryddalarmen utløses:

- Dersom maten i fryseren er tint, men fortsatt kald, bør all maten i fryseren flyttes til kjøleskapet og spises innen de neste 24 timene.
- Dersom maten i fryseren er frossen, betyr det at maten ble tint, og deretter fryst på nytt da strømmen ble gjenopprettet.

Dette ødelegger smaken, kvaliteten og næringsverdien, og kan også være helsefarlig. Du anbefales å ikke spise maten, men å kaste hele innholdet i fryseren.

Strømbryddsalarmen er beregnet på å gi veiledning om kvaliteten på maten i fryseren hvis det skulle oppstå et strømbrydd. Systemet garanterer ikke matkvaliteten eller -sikkerheten, og kundene anbefales å bruke egen vurderingsevne når de kontrollerer kvaliteten på matvarene i fryse- og kjøleseksjonen.

FRESH ZONE 0°

FRESH ZONE 0° seksjonen er spesielt konstruert for å opprettholde en lav temperatur og egnet fuktighet for å holde mat ferskere lenger (for eksempel kjøtt, fisk, frukt og vintergrønnsaker). Temperaturen inne i skuffen holder seg innenfor intervallet fra -2°C til +3°C. Følgende faktorer er viktige for at seksjonen skal fungere på riktig måte:

- temperaturen i kjøleseksjonen må være innstilt på mellom +5 °C (medium) og +2 °C (maksimum).
- seksjonen må være satt inn for å muliggjøre aktivering
- ingen spesialfunksjoner kan være valgt (som modus for Standby, Ferie – hvor dette kan gjøres).

Hvis en av disse spesialfunksjonene er valgt, må eventuell fersk mat fra FRESH ZONE 0°C seksjonen fjernes.

Når mat eller andre produkt med høyt vanninnhold plasseres inne i FRESH ZONE 0° seksjonen kan det danne seg kondens på hyllene.

Dette er en mekanisk og fast funksjon så den kan ikke kontrolleres av kunden.

Skuffen i FRESH ZONE 0° seksjonen kan fjernes. Men hvis du gjør dette vil dette området være mye kaldere enn de andre, i tillegg kan den kjøle ned grønnsakskuffen.

ALARM FOR OVER TEMPERATUR

Alarmen aktiveres når:

- Apparatet er koplet til strømkilden etter at det ikke har vært i bruk over lenger tid.
- Temperaturen i fryserrommet er for høy.
- Mengden mat som er lagt i fryseren er større enn oppgitt på servicemerket.
- Døren på fryseren har stått åpen i lang tid.

- Trykk på stopp-knappen én gang for å dempe alarmsummeren.
- Alarmindikatoren slår seg automatisk av så snart fryseseksjonen når en temperatur på under -10 °C og alarmindikatoren slukkes.

ALARM FOR ÅPEN DØR

Alarmen for åpen dør aktiveres når døren blir stående åpen i mer enn 2 minutter.

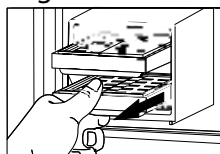
Lukk døren, eller trykk på Stop Alarm for å slå av den akustiske alarmen.

QUICK ICE

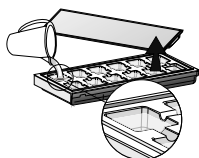
HVORDAN LAGE ISBITER

Sett de tomme isbit-skuffene inn i fryseren 24 timer før du bruke Quick Ice funksjonen for å kjøle de ned. For å oppnå best mulig funksjon av Quick Ice skuffene, anbefaler vi at de alltid oppbevares i fryseren og at temperaturinnstillingen opprettholdes på -18°C eller kaldere.

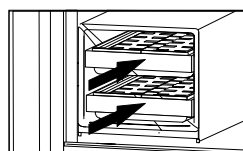
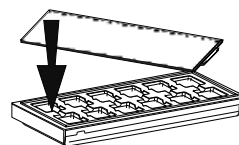
Fjern Quick Ice-skuffen ved å dra den mot deg.



Fjern dekslet og fyll skuffen med drikkevann (maksimalt nivå = 2/3 av den totale kapasiteten til skuffen).



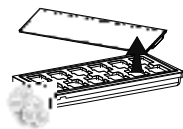
Sett dekslet tilbake på plass og sett det hele i skuffen øverst i fryseren. Ikke søl vann.



Vent i minst 30 minutter til det har dannet seg isbiter (det kan ta litt lenger tid dersom skuffen benyttes øyeblikkelig etter første gangs bruk).

HVORDAN TA UT ISBITENE

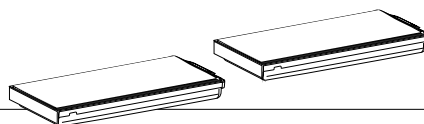
Når isen er ferdig, åpne dekslet og ta ut isbitene.



BRUK AV QUICK ICE SKUFFER SOM EUTEKTISK SYSTEM

Quick Ice skuffer kan også benyttes som

eutektiske sammensetninger for å hjelpe til med å holde maten frossen i tilfelle strømbrudd. Den beste måten å bruke dem på er å legge dem over maten som oppbevares i det øverste rommet i fryseren. I denne posisjonen kan skuffene fortsatt benyttes til å lage isbiter, kanskje trenger en noe lenger tid.



TIPS FOR OPPBEVARING AV MATVARER

KJØLESKAPSSEKSJON

Kjøleskapet egner seg utmerket til oppbevaring av ferdigmat, ferskvarer, konservert mat, melkeprodukter, frukt, grønnsaker og drikkevarer.

LUFTVENTILASJON

Den naturlige luftsirkulasjonen i kjøleskapsseksjonen gir soner med ulike temperaturer. Det er kaldest like over frukt- og grønnsaksskuffen og inne ved bakveggen. Det er varmest helt øverst mot døren.

Utilstrekkelig ventilasjon gir økt energiforbruk og dårligere kjøling. Dekk ikke til lufteåpningene med mat eller andre ting - de er optimerte for god luftsirkulasjon og oppbevaring av matvarer.

SLIK OPPBEVARER DU FERSKMAT OG DRIKKEVARER

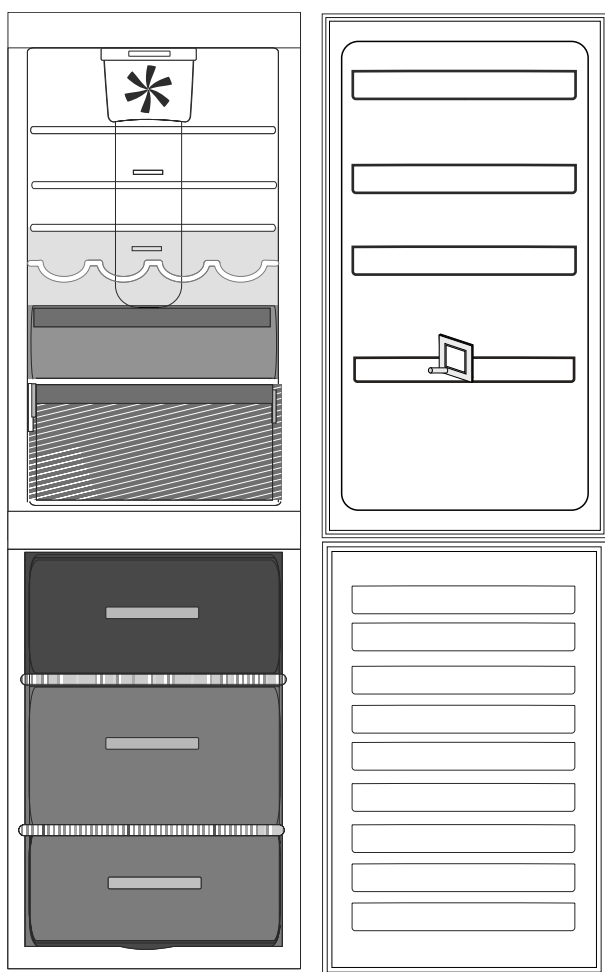
- › Bruk beholdere av plast, metall, aluminium og glass som kan resirkuleres, og pakk inn maten i plastfolie.
- › Bruk alltid lukkede beholdere til væske og matvarer med sterk lukt eller smak, eller som lett trekker til seg lukt eller smak.
- › Matvarer som frigjør store mengder etylengass og de som er følsomme for denne type gasser, som frukt, grønnsaker og salat, må alltid oppbevares adskilt eller pakkes inn slik at oppbevaringstiden ikke reduseres; for eksempel må aldri tomater plasseres sammen med kiwi eller kål.

- › Ikke sett matvarene så tett sammen at luften ikke kan sirkulere ordentlig.
- › Bruk en flaskeholder for å unngå at flasker velter.
- › Hvis du kun oppbevarer noen få matvarer i kjøleskapet, anbefaler vi at du bruker hyllene like over frukt- og grønnsaksskuffen, siden dette er det kaldeste området i rommet.
- › Påse at luftåpningene ikke dekkes til med mat.

HVOR BØR DU OPPBEVARE FERSKMAT OG DRIKKEVARER

- › På hyllene i kjøleskapet: ferdigmat, tropisk frukt, ost, ferskvarer.
- › I det kaldeste området (like over frukt- og grønnsaksskuffen): kjøtt, fisk, kjøttpålegg, kaker

- › I frukt- og grønnsaksskuffen: frukt, salat, grønnsaker.
- › I døren: smør, syltetøy, pickles, hermetikk, flasker, drikkekartonger, egg.

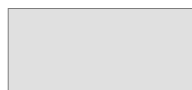


Forklaring



TEMPERERT SONE

Anbefales for oppbevaring av tropisk frukt, bokser, drikkevarer, egg, sauser, sylteagurk, smør, syltetøy.



KJØLESONE

Anbefales for oppbevaring av ost, melk, meieriprodukt, delikatesser, yoghurt.



KJØLIGSTE SONE

Anbefales for oppbevaring av fisk, kjøtt, pålegg.



FRUKT- & GRØNNSAKSSKUFF



SKUFF I FRYSERSONEN

(MAKS. KJØLESONE) Anbefalt for å fryse fersk/tilberedt mat.



SKUFFER I FRYSESEKSJON

Merk

Den Grå tonen på tegnforklaringen samsvarer ikke med fargen på skuffene

FRYSESEKSJON

Fryseren er det ideelle stedet å oppbevare frossen mat, for å lage isbiter og for å fryse fersk mat i fryserseksjonen.

Maksimalt antall kilogram med fersk mat som kan

fryses i løpet av 24 timer er angitt på servicemerket (... kg/24h).

Dersom du har lite mat som skal oppbevares i fryseren, anbefaler vi at du bruker området midt i fryseren, dette er det kaldeste området i fryserseksjonen.

TIPS FOR FRYSING OG OPPBEVARING AV FERSK MAT

› Vi anbefaler at du merker og daterer alle dine frossenvarer. Å sette på en etikett hjelper deg til å identifisere matvarer og til å vite når de bør brukes før kvaliteten forringes. Du må ikke fryse tint mat på nytt.

› Før du fryser fersk mat, bør du pakke maten inn i: aluminiumsfolie, plastfolie, luft- og vanntette plastposer, polyetenbokser med lokk eller annen innpakning som tåler frysing.

› Mat må være fersk, moden og av beste kvalitet for å få frossenmat av høy kvalitet.

› Ferske grønnsaker og frukt bør fortrinnsvis fryses så snart de plukkes for å bevare den opprinnelige

næringsverdien, konsistensen, fargen og smaken. Noe kjøtt, spesielt vilt, bør henges før det fryses.

› Varm mat må alltid avkjøles før den legges i fryseren.

› Helt eller delvis tint mat må spises umiddelbart. Du må ikke fryse tint mat på nytt, med mindre den kokes etter tining. Når den er tilberedt, kan tintet mat fryses på nytt.

› Du må ikke fryse flasker som inneholder væske.

› Vær vennlig å bruke fast cooling-funksjonen for å gjøre nedkjølings- og fryseprosessen raskere (se Daglig Referanse Veiledingen).

FROSSENMAT: HANDLETIPS

Når du kjøper frosne matvarer:

› Kontroller at innpakningen ikke er skadet (frossenmat i skadet innpakning kan ha dårligere kvalitet). Hvis pakken har est opp eller har fuktige flekker, er det mulig at maten ikke har vært lagret på beste måte slik at den alt har begynt å tine.

› Når du handler bør du kjøpe frossenmat på slutten av handleturen og ta den med hjem i en isolert kjølebag.

› Når du kommer hjem bør du legge frossenmat i fryseren med en gang.

› Hvis matvarene har begynt å tine, skal de ikke fryses på nytt. Spis maten innen 24 timer.

› Unngå eller reduser temperaturvariasjoner til et minimum. Ta hensyn til best-før-datoen på pakken.

› Du må alltid følge oppbevaringsinformasjonen på pakken.

OPPBEVARINGSTID FOR FROSNE MATVARER

KJØTT	<i>måneder</i>	GRYTERETTER	<i>måneder</i>	FRUKT	<i>måneder</i>
Storfe	8 - 12	Kjøtt, fjærfe	2 - 3	Epler	12
Svinekjøtt, kalvekjøtt	6 - 9	MEIERIPRODUKTER		Aprikoser	8
Lammekjøtt	6 - 8	Smør	6	Bjørnebær/blåbær	8 - 12
Kaninkjøtt	4 - 6	Ost	3	Solbær/rips	8 - 12
Kjøttdeig/innvoller	2 - 3	Kremfløte	1 - 2	Kirsebær/moreller	10
Pølser	1 - 2	Iskrem	2 - 3	Fersken	10
FJÆRFE		Egg	8	Pærer	8 - 12
Kylling	5 - 7	SUPPER OG SAUSER		Plommer	10
Kalkun	6	Suppe	2 - 3	Bringebær	8 - 12
Fugleinmat	2 - 3	Kjøttsaus	2 - 3	Jordbær	10
KREPSDYR		Postei	1	Rabarbra	10
Bløtdyr, krabbe, hummer	1 - 2	Grønnsaksgryte	8	Fruktjuice (appelsin, sitron, grapefrukt)	4 - 6
Krabbe, hummer	1 - 2	BAKVERK OG BRØD		GRØNNSAKER	
SKALLDYR		brød	1 - 2	Asparges	8 - 10
Østers, uten skall	1 - 2	Kaker (vanlige)	4	Basilikum	6 - 8
FISK		Bløtkake	2 - 3	Bønner	12
"fet fisk" (laks, sild, makrell)	2 - 3	Pannekaker	1 - 2	Artisjokk	8 - 10
"mager fisk" (torsk, flyndrefisk)	3 - 4	Ustekt bakverk	2 - 3	Brokkoli	8 - 10
		Pai	1 - 2	Rosenkål	8 - 10
		Pizza	1 - 2	Blomkål	8 - 10
				Gulrøtter	10 - 12
				Selleri	6 - 8
				Sopper	8
				Kruspersille	6 - 8
				Paprika	10 - 12
				Erter	12
				Prydbønner	12
				Spinat	12
				Tomat	8 - 10
				Squash	8 - 10

ANBEFALING HVIS APPARATET IKKE ER I BRUK

FRAVÆR/FERIE

Ved lange fravær anbefaler vi å bruke opp maten og kople fra apparatet for å spare strøm.

FLYTTE

1. Ta ut alle innvendige deler.

2. Pakk dem godt inn og fest dem til hverandre med limbånd slik at de ikke slår mot hverandre eller blir borte.

3. Skru de justerbare føttene slik at de ikke berører støtteflaten.

4. Lukk døren og lås den fast med limbånd, og bruk dessuten limbånd til å feste strømledningen til apparatet.

STRØMBRUDD

Hvis det oppstår et strømbrudd, må du ringe strømleverandøren og spørre hvor lenge det kommer til å vare.

Merk: Husk at et fullt skap vil holde seg kaldt lenger enn et som bare er halvfullt.

Hvis det er synlige iskrystaller på maten, kan den fryses igjen, men smak og aroma kan bli påvirket.

Hvis maten viser seg å være i dårlig forfatning, er det best å kaste den.

For strømbrudd som varer opptil 24 timer.
Hold døren på apparatet stengt. Det vil gjøre at maten holder seg kald lengst mulig.

For strømbrudd som varer lenger enn 24 timer.
Tøm fryseren og legg maten i en bærbar fryser. Hvis den typen fryser ikke er tilgjengelig, og tilsvarende, hvis ingen kjøleelementer er tilgjengelig, kan du prøve å bruke den maten som er lettest bederverlig.

Isterningbeholder.

RENGJØRING OG VEDLIKEHOLD

⚠ ADVARSEL

Før du utfører rengjøring eller vedlikehold, trekk ut stikkontakten til apparatet eller koble fra strømforsyningen.

Du må aldri bruke skuremidler. Kjøleskapsdeler må aldri rengjøres med brennbare væsker.

› Vask apparatet av og til med en klut og en blanding av lunkent vann og et nøytralt vaskemiddel som er egnet for vask av kjøleskap innvendig.

› Rengjør utsiden av apparatet og dørtetningen med en fuktig klut og tørk med en tørr klut.

› Kondensatoren, som sitter på baksiden av apparatet, bør rengjøres regelmessig med støvsuger.

⚠ ADVARSEL

Ikke bruk damprengjøringsutstyr.

Knappene og displayet på kontrollpanelet må ikke rengjøres med alkohol eller alkoholbaserte midler, men med en tørr klut.

Viktig:

› Knappene og displayet på kontrollpanelet må ikke rengjøres med alkohol eller alkoholbaserte midler, men med en tørr klut.

› Rørene i kjølesystemet sitter nær avisingspannen og kan bli varme. Rengjør dem av og til med støvsuger.



FEILSØKINGSLISTE & ETTER-SALGS SERVICE

FØR DU KONTAKTER SERVICE-AVDELINGEN...

Driftsproblemer er ofte et resultat av små ting som du kan fikse selv uten verktøy av noe slag.

FUNKSJONSLYDER

Det er normalt at det kommer lyder fra apparatet, siden det har en rekke vifter og motorer som regulerer ytelsen og som slås på og av automatisk.

NOEN AV FUNKSJONSLYDENE KAN REDUSERES VED Å:

- › nivåregulere apparatet og plassere det på et jevnt underlag.
- › Skille fra hverandre og unngå kontakt mellom apparatet og møblene.

- › Kontrollere om innvendige komponenter er riktig plassert.
- › Kontrollere at flasker og beholdere ikke kommer i kontakt med hverandre.

NOEN AV FUNKSJONSLYDENE DU KAN HØRE

En hvese-lyd når du slår på apparatet første gang eller etter en lang pause.



En gurglelyd når kjølemiddel renner inn i rørene.



BRRR-lyden fra kompressoren når denne er i drift.



En summelyd når vannventilen eller viften starter å virke.



En knakelyd når kompressoren starter.



KLIKKET kommer fra termostaten som regulerer hvor ofte kompressoren er i drift.



FEILSØKINGSLISTE

<i>Problem</i>	<i>Mulig årsak</i>	<i>Løsning</i>
APPARATET VIRKER IKKE	Det kan være problemer med strømnettet.	<ul style="list-style-type: none">› Kontroller om strømføringen er satt inn i en strømførende kontakt med riktig spenning.› Kontroller verneinnretningene og sikringene i boligens elektriske anlegg
DET ER VANN I AVISINGSPANNEN	Dette er normalt i varmt, fuktig vær. Pannen kan til og med bli halvfull.	<ul style="list-style-type: none">› Sørg for at apparatet er i vater slik at vannet ikke renner over.
KANTENE PÅ APPARATETS MØBEL, SOM BERØRER TETNINGSLISTEN PÅ DØREN, ER VARME Å TA PÅ	Dette er ikke en feil. Dette er normalt i varmt vær og når kompressoren er i gang.	
LYSET IKKE VIRKER	Du må kanskje skifte pære. Apparatet kan være i På/Standby-modus	<ul style="list-style-type: none">› Kontroller at verneinnretningene og sikringene i boligens elektriske anlegg er effektive.› kontroller at strømføringen er satt inn i en strømførende kontakt med riktig spenning› Hvis LED-lampene har gått, må brukeren ringe serviceavdelingen for å få dem skiftet ut med lamper av samme type. Disse er kun er tilgjengelig ved våre servicesentre eller autoriserte forhandlere.
DET VIRKER SOM OM MOTOREN GÅR FOR MYE	Motorens driftstid avhenger av ulike ting: antall døråpninger, mengden mat som oppbevares, romtemperaturen, innstillingen til temperaturbryterne.	<ul style="list-style-type: none">› Kontroller at bryterne på apparatet er riktig innstilt.› Kontroller om det er lagt en stor mengde mat i apparatet.› Kontroller at døren ikke åpnes for ofte.› Kontroller at døren lukkes som den skal.

<i>Problem</i>	<i>Mulig årsak</i>	<i>Løsning</i>
TEMPERATUREN I APPARATET ER FOR HØY	Det kan være forskjellige årsaker (se "Løsninger")	<ul style="list-style-type: none"> › Påse at kondensatoren (bak på apparatet) er fri for støv og lo. › Påse at døren er godt lukket igjen. › Påse at dørens forseglinger passer som de skal. › Motoren går alltid lenger på varme dager eller hvis rommet er varmt. › Hvis døren på apparatet har blitt stående åpen en stund, eller hvis det er lagt inn store mengder mat, vil motoren gå lenger for å kjøle ned apparatet innvendig.
DØRENE ÅPNER OG LUKKER SEG IKKE ORDENTLIG	Det kan være forskjellige årsaker (se "Løsninger")	<ul style="list-style-type: none"> › Kontroller at det ikke finnes pakker med mat som blokkerer døren. › Kontroller at innvendige deler eller den automatiske ismakeren ikke er ute av stilling. › Kontroller at dørtetningene ikke er skitne eller klebrige. › Sørg for at apparatet står i vater.

SERVICE- AVDELING

FØR DU KONTAKTER SERVICE-AVDELING

1. Kontroller om du kan løse problemet selv, på grunnlag av forslagene gitt **FEILSØKINGSVEILEDNINGEN.**

2. Slå apparatet av og på igjen for å se om problemet vedvarer

DERSOM PROBLEMET VEDVARER ETTER DISSE KONTROLLENE, TA KONTAKT MED VÅR NÆRMESTE SERVICE-AVDELING

For å motta assistanse, ring nummeret som står i garantiheftet eller følg instruksene på nettstedet **www.whirlpool.eu**

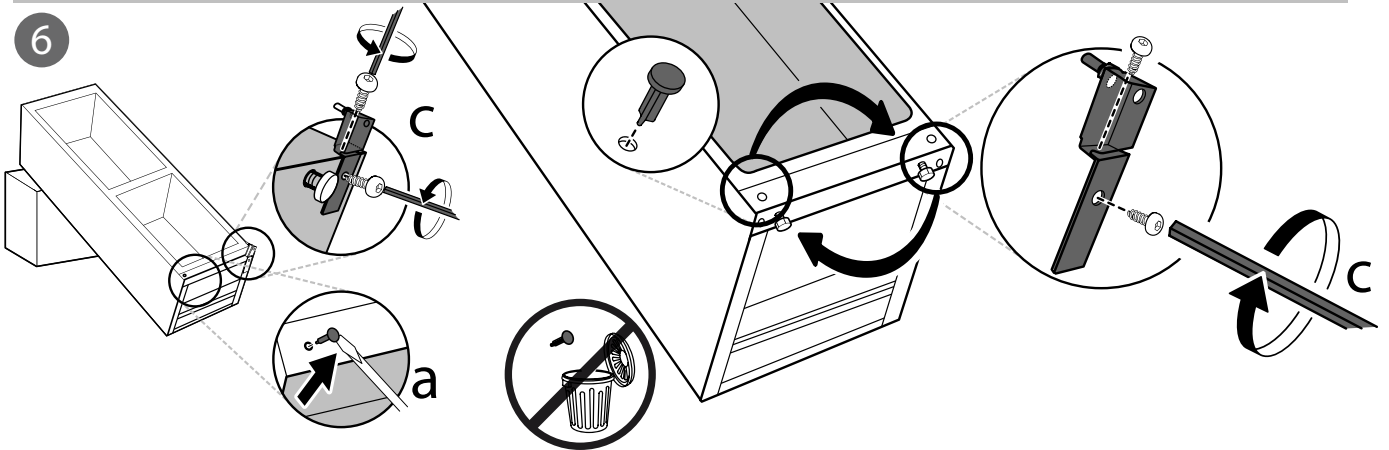
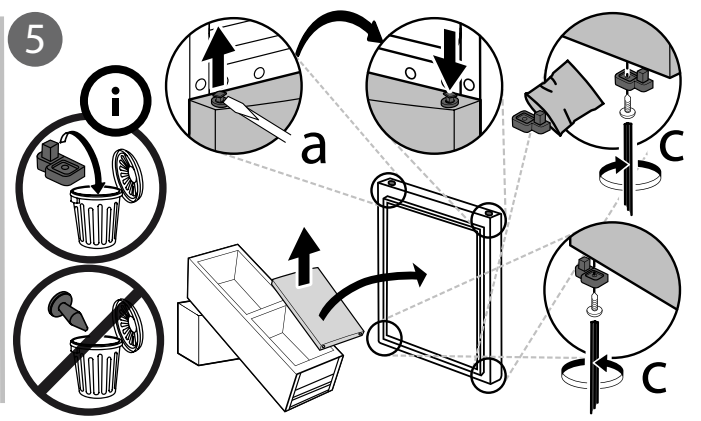
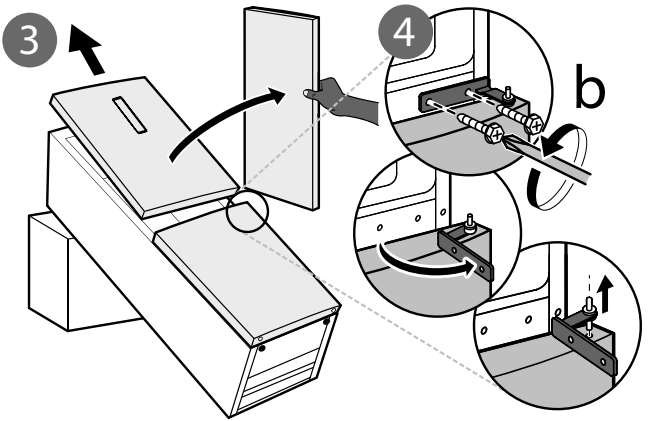
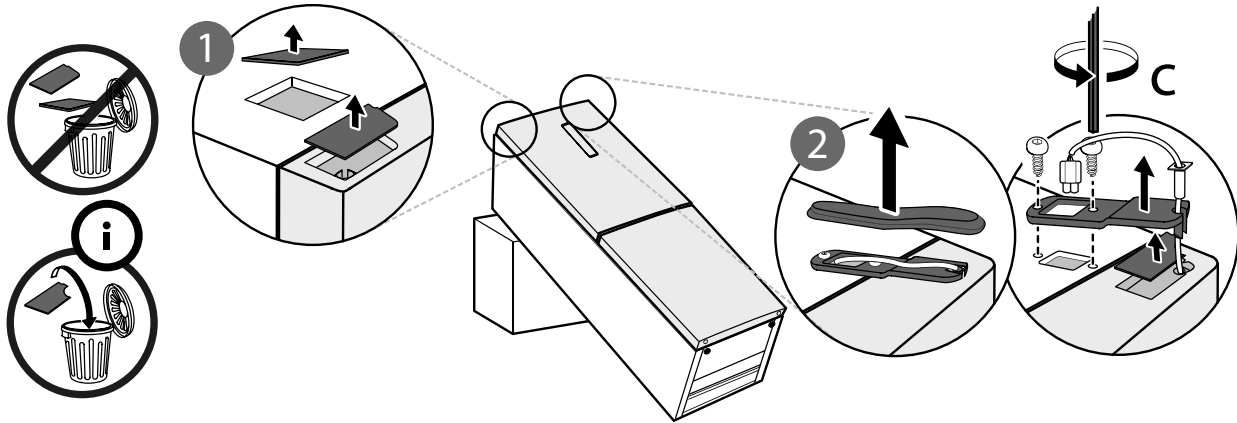
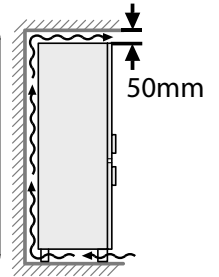
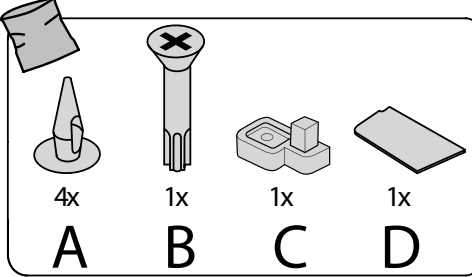
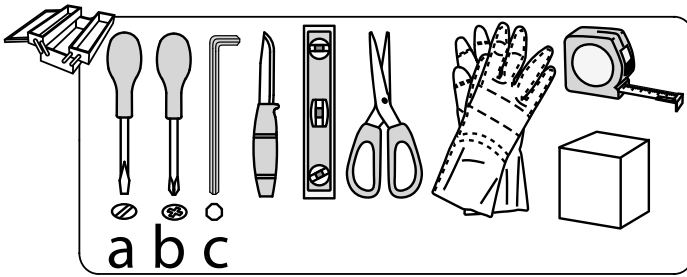
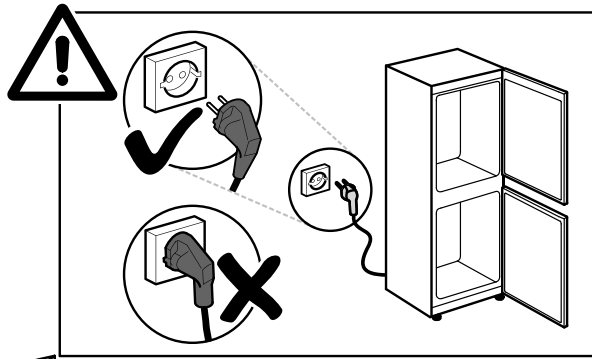
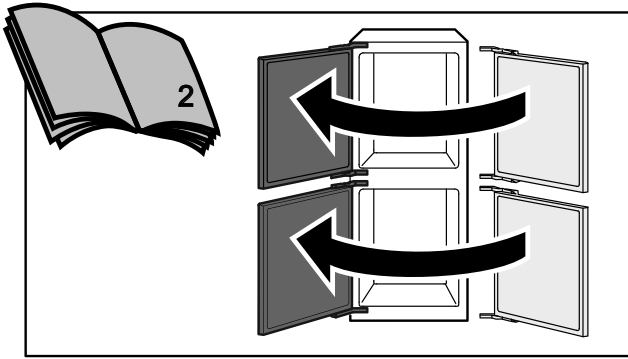
Oppgi alltid:

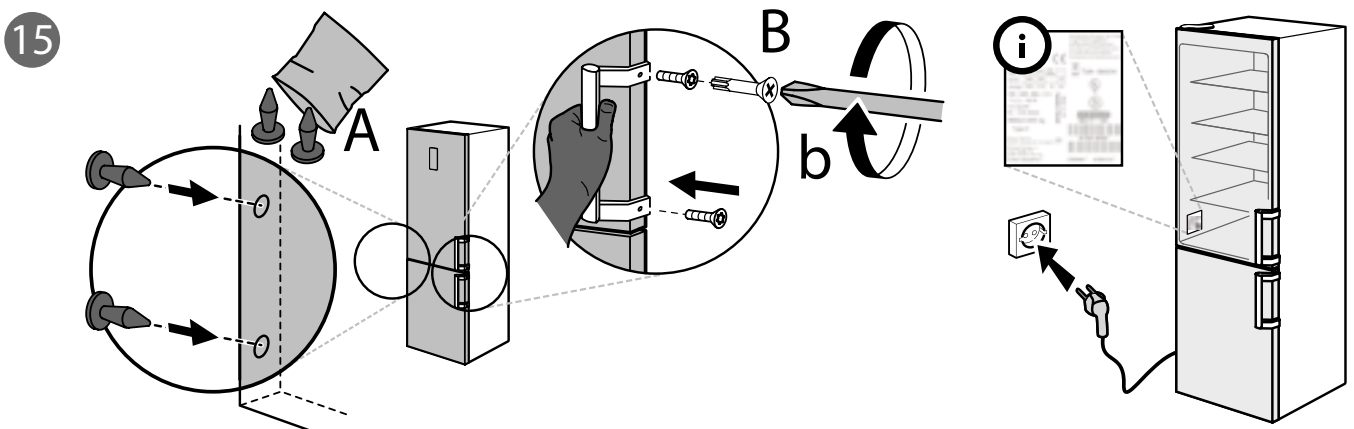
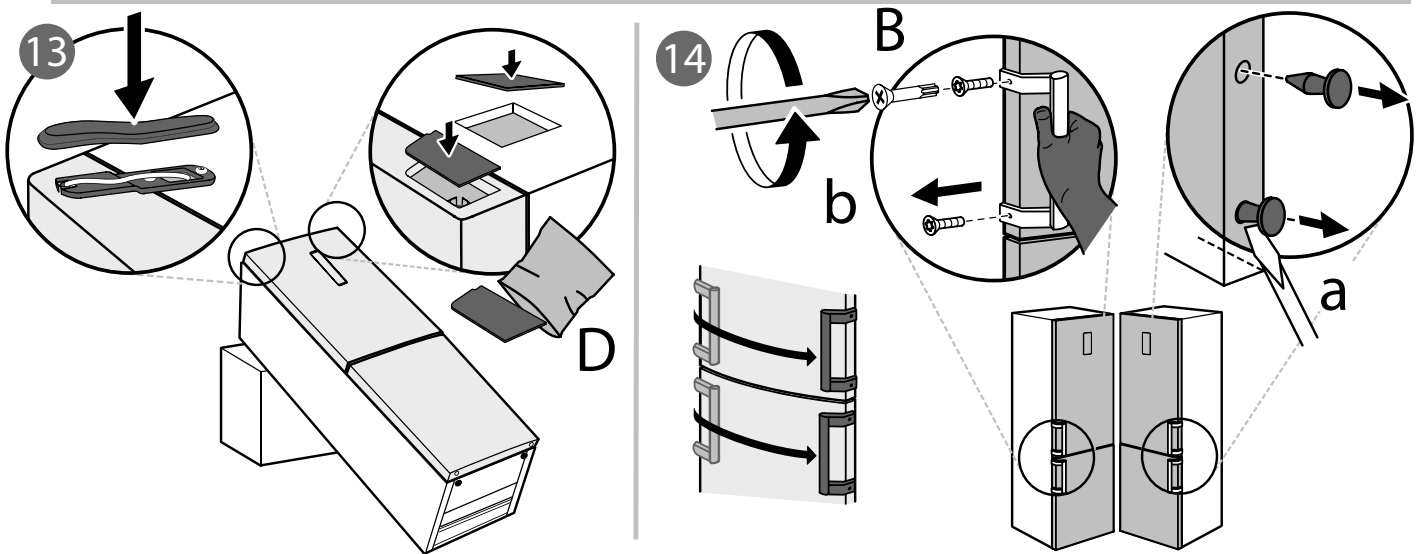
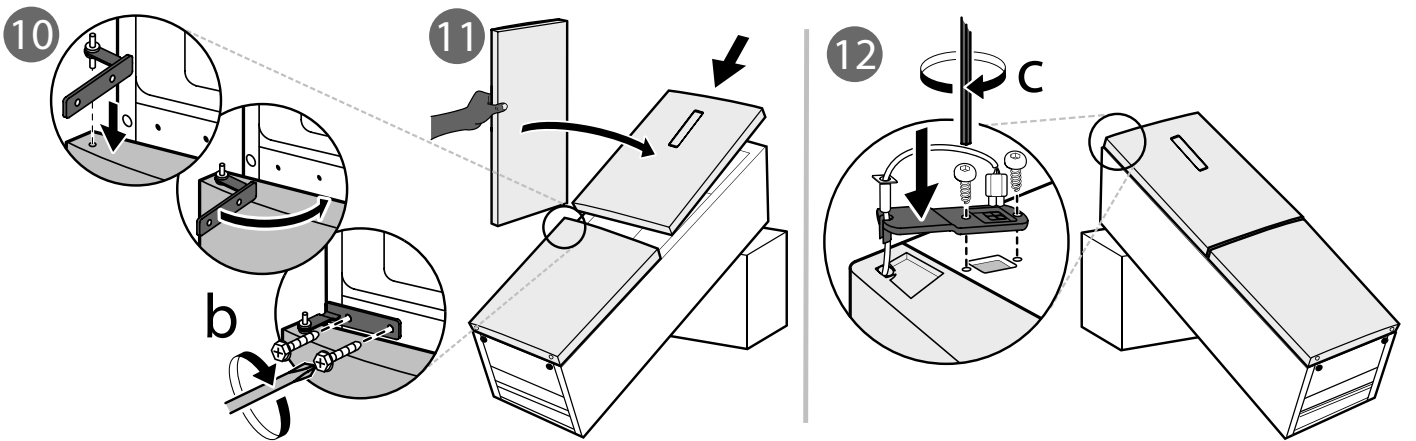
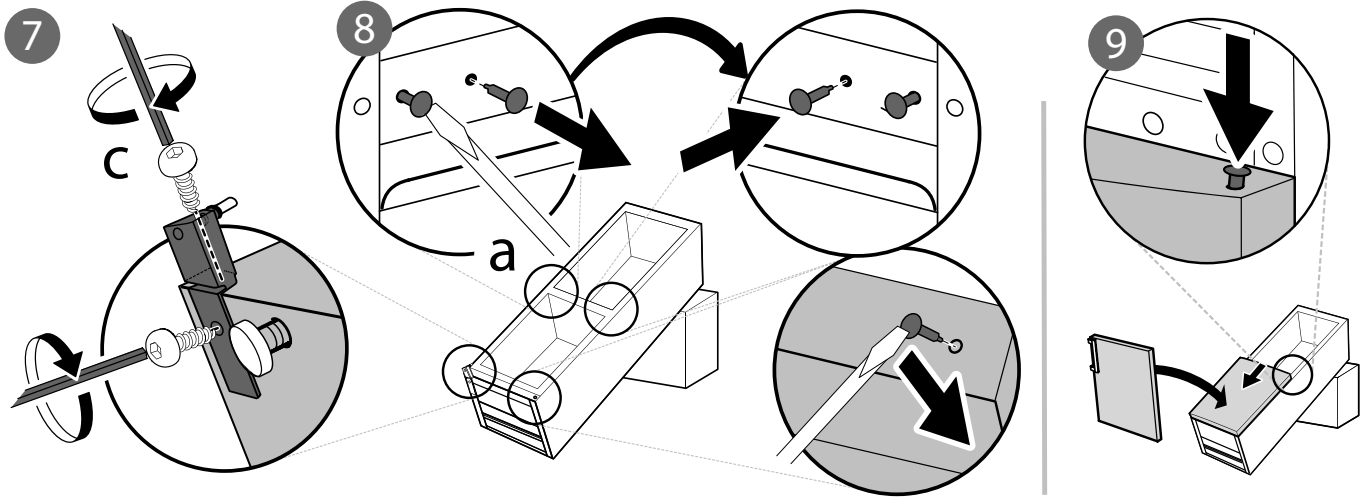
- en kort beskrivelse av feilen;
- typen og nøyaktig apparatmodell;
- service nummer (nummer etter ordet Service på typeplaten). Servicenummeret er også oppgitt på garantiseddelen;
- din fulle adresse;
- ditt telefonnummer.

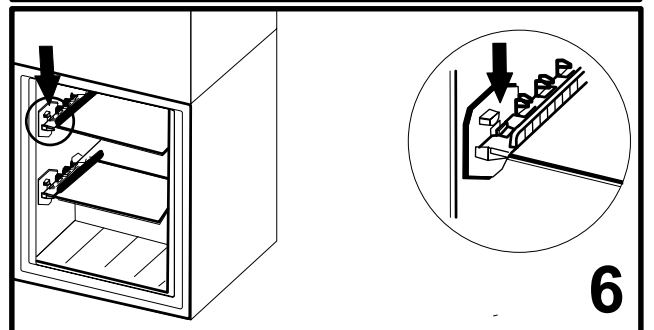
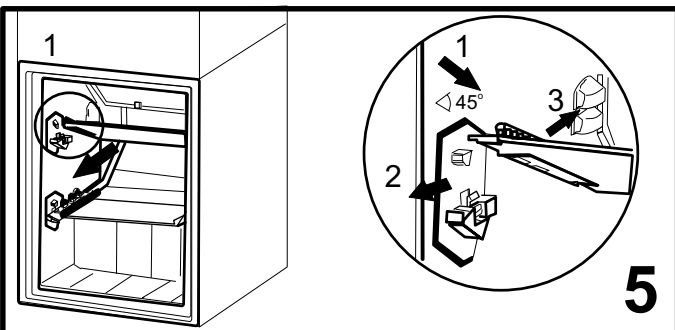
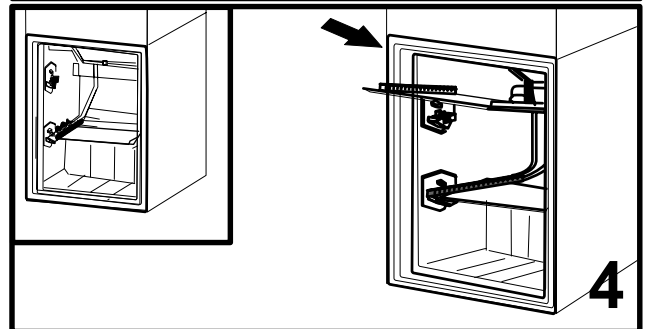
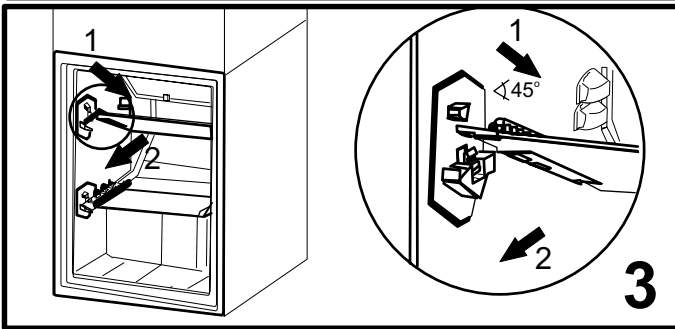
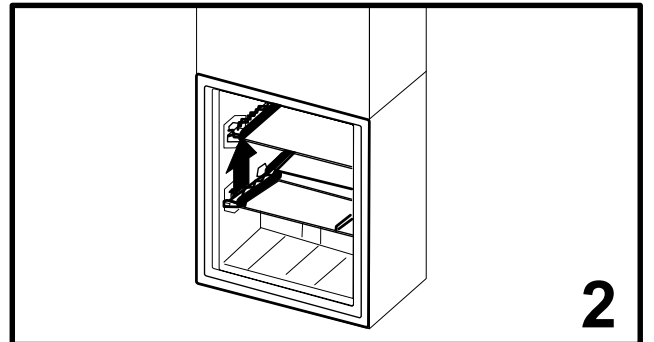
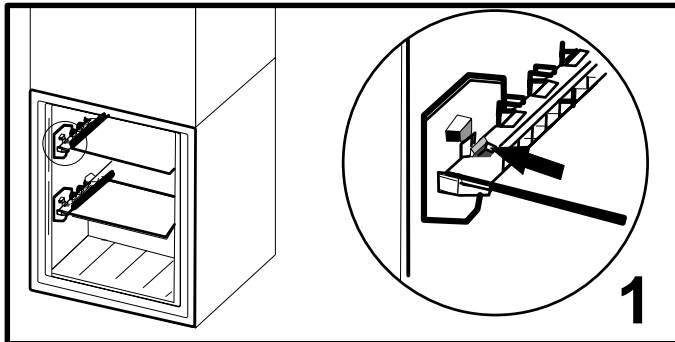
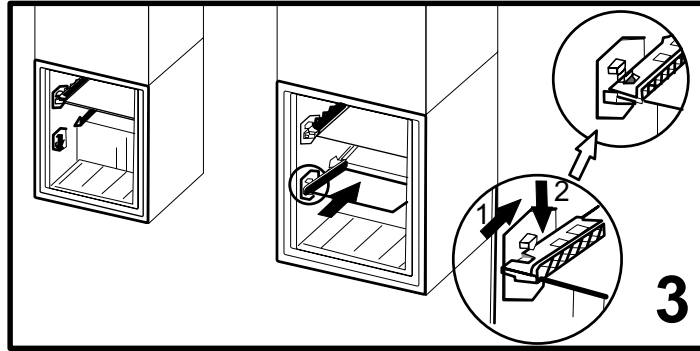
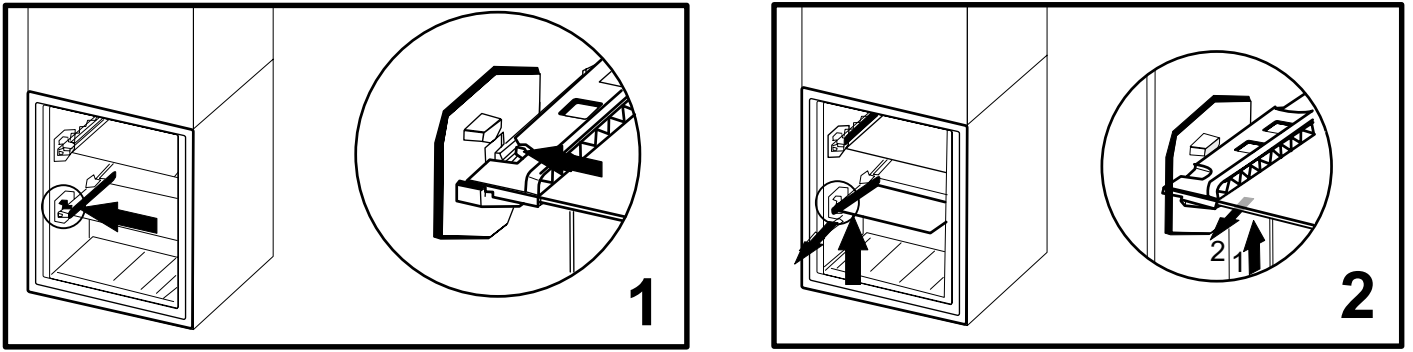


Dersom du har behov for en reparasjon, må du henvende deg til en autorisert serviceavdeling (dette sikrer at det benyttes originale reservedeler og at reparasjonen utføres korrekt).

Produsent:
Whirlpool Europe s.r.l. - Socio Unico
Viale Guido Borghi 27
21025 Comerio (VA)
Italia







NO
400010886089

Whirlpool® er et registrert varemerke for Whirlpool i USA

