

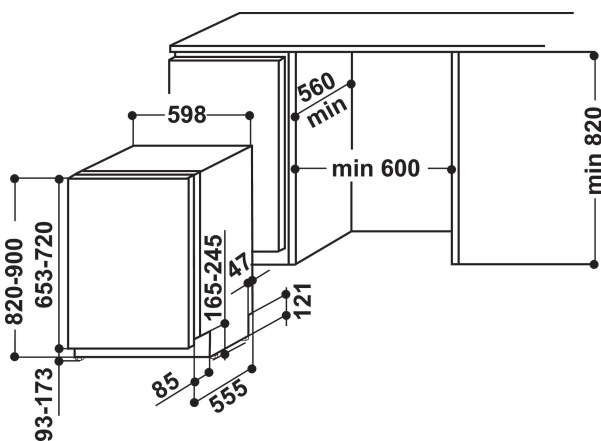
WRIC 3C26

12NC: 859991009550

Κωδικός EAN: 8003437204791

Whirlpool

SENSING THE DIFFERENCE



MAIN FEATURES

Τύπος κατασκευής	Εντοιχισμένη
Τύπος εγκατάστασης	Πλήρους ενσωμάτωσης
Τύπος ελέγχου	Ηλεκτρονικός
Τύπος διατάξεων ελέγχου και επισημάνσης	-
Αφαιρούμενη πάνω επιφάνεια	Μ/Δ
Διακοσμητικό πάνελ πόρτας	Μ/Δ
Κύριο χρώμα προϊόντος	Ασημί
Ονομαστικές τιμές παροχής	1900
Ρεύμα	10
Τάση	220-240
Συχνότητα	50
Μήκος καλωδίου ηλεκτρικής παροχής	130
Τύπος φως	Schuko
Μήκος εύκαμπτου σωλήνα εισαγωγής	155
Μήκος σωλήνα εξαγωγής	150
Ρυθμιζόμενη βάση	Όχι
Ύψος αφαιρούμενης πάνω επιφάνειας	0
Ρυθμιζόμενα πόδια	Ναι - όλα τα μπροστινά
Ύψος προϊόντος	820
Πλάτος προϊόντος	598
Βάθος προϊόντος	555
Βάθος με ανοιχτή πόρτα στις 90 μοίρες	-
Ελάχιστο ύψος εσοχής	820
Μέγιστο ύψος εσοχής	900
Ελάχιστο πλάτος εσοχής	600
Μέγιστο πλάτος εσοχής	600
Βάθος εσοχής	560
Καθαρό βάρος	35.5
Μεικτό βάρος	37.5

TECHNICAL FEATURES

Αυτόματα προγράμματα	Ναι
Μέγιστη θερμοκρασία εισαγωγής νερού	60
Επιλογές καθυστέρησης έναρξης	Συνεχής
Μέγιστος χρόνος καθυστέρησης έναρξης	12
Ένδειξη προόδου	-
Ψηφιακή ένδειξη αντίστροφης μέτρησης	Ναι
Ενδεικτική λυχνία αλατιού	Ναι
Ενδεικτική λυχνία λαμπρυντικού	Ναι
Διάταξη ασφαλείας	N/A
Ρυθμιζόμενο πάνω καλάθι	Yes
Μέγιστη διάσταση πιάτου στο πάνω καλάθι	0
Μέγιστη διάσταση πιάτου στο κάτω καλάθι	0
Αριθμός σερβιτσιών	14

ENERGY LABEL

Κατηγορία ενεργειακής απόδοσης - NEO (2010/30/EK)	A++
Ετήσια κατανάλωση ενέργειας - NEO (2010/30/EK)	266
Διάρκεια λειτουργίας αναμονής - NEO (2010/30/EK)	12
Κατανάλωση ισχύος στη λειτουργία αναμονής - NEO (2010/30/EK)	6
Κατανάλωση ισχύος κατά τη λειτουργία - NEO (2010/30/EK)	0.5