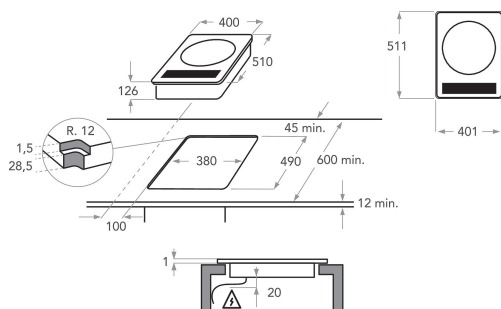


# KHWD1 38510

12NC: 851349701000

Code EAN: 8003437219603

**KitchenAid**



## CARACTERISTIQUES PRINCIPALES

Groupe de produit	Table de cuisson
Type de construction	Encastrable
Type de commande	Electronique
Types de dispositifs de réglage et d'alarme	-
Nombre de brûleurs	0
Nombre de foyers électriques	1
Nombre de plaques électriques	0
Nombre de plaques radiantes	0
Nombre de plaques halogènes	0
Nombre de plaques à induction	1
Nombre de zones de chauffe-plat électriques	0
Emplacement du bandeau de commande	Front
Matériau de base de la surface	Verre
Couleur principale du produit	Noir
Puissance de raccordement	3
Puissance de raccordement au gaz	0
Intensité	13
Tension	220-240
Fréquence	50/60
Longueur du cordon électrique	100
Type de prise	Non
Raccordement au gaz	N/A
Largeur du produit	400
Hauteur du produit	130
Profondeur du produit	510
Hauteur minimale de la niche d'encastrement	400
Largeur minimale de la niche d'encastrement	380
Profondeur de la niche d'encastrement	490
Poids net	6.5
Programmes automatiques	Non

## CARACTERISTIQUES TECHNIQUES

Témoin de mise sous tension	Oui
Témoin de fonctionnement des plaques	1
Type de régulation	N/A
Type de couvercle	Sans
Témoin de chaleur résiduelle	Centralisé
Interrupteur Marche/Arrêt	Oui
Dispositif de sécurité	-
Minuterie	Oui

## PERFORMANCES

Type d'énergie	Électricité
----------------	-------------