

ΣΗΜΑΝΤΙΚΕΣ ΟΔΗΓΙΕΣ ΓΙΑ ΤΗΝ ΑΣΦΑΛΕΙΑ

Αυτές οι οδηγίες θα είναι επίσης διαθέσιμες στην ιστοσελίδα: www.whirlpool.eu

Φυλάξτε αυτές τις οδηγίες για μελλοντική χρήση.

Η ΑΣΦΑΛΕΙΑ ΣΑΣ ΚΑΙ Η ΑΣΦΑΛΕΙΑ ΤΩΝ ΑΛΛΩΝ ΕΙΝΑΙ ΠΟΛΥ ΣΗΜΑΝΤΙΚΗ

Το παρόν εγχειρίδιο και η συσκευή παρέχουν σημαντικά μηνύματα σχετικά με την ασφάλεια, τα οποία πρέπει να διαβάσετε και να τηρείτε σε κάθε περίπτωση.

- Αυτό είναι το σύμβολο προειδοποίησης για την ασφάλεια που υποδεικνύει πιθανούς κινδύνους για το χρήστη και άλλα άτομα.
- Πριν από όλα τα μηνύματα ασφαλείας υπάρχει το σύμβολο προειδοποίησης για την ασφάλεια και ένας από τους παρακάτω όρους:

ΚΙΝΔΥΝΟΣ

Υποδεικνύει μια επικίνδυνη κατάσταση, η οποία, εάν δεν αποφευχθεί, θα προκαλέσει σοβαρό τραυματισμό.

ΠΡΟΕΙΔΟΠΟΙΗΣΗ

Υποδεικνύει μια επικίνδυνη κατάσταση, η οποία, εάν δεν αποφευχθεί, μπορεί να προκαλέσει σοβαρό τραυματισμό.

Όλα τα μηνύματα ασφαλείας σας ενημερώνουν σχετικά με τους πιθανούς κινδύνους, τον τρόπο μείωσης των πιθανοτήτων τραυματισμού και τις συνέπειες σε περίπτωση μη τήρησης των οδηγιών.

- Η συσκευή πρέπει να αποσυνδεθεί από την παροχή ρεύματος πριν από οποιαδήποτε εργασία εγκατάστασης.
- Η εγκατάσταση και η συντήρηση πρέπει να γίνονται από εξειδικευμένο τεχνικό σύμφωνα με τις οδηγίες του κατασκευαστή και τους τοπικούς κανονισμούς ασφαλείας. Μην επισκευάζετε και μην αντικαθιστάτε κανένα εξάρτημα της συσκευής, εκτός εάν αναφέρεται ρητά στο εγχειρίδιο χρήσης.

ΠΡΟΕΙΔΟΠΟΙΗΣΗ

Εάν δεν τηρήσετε αυστηρά τις οδηγίες του παρόντος εγχειριδίου, ενδέχεται να προκληθεί πυρκαγιά ή έκρηξη που μπορεί να οδηγήσει σε υλικές ζημιές ή τραυματισμό.

- Μην αποθηκεύετε και μη χρησιμοποιήσετε βενζίνη ή άλλους εύφλεκτους ατμούς και υγρά κοντά σε αυτή τη συσκευή.

Σε περίπτωση οσμής αερίου:

- Μην επιχειρήσετε να ενεργοποιήσετε καμία συσκευή.
- Μη χρησιμοποιείτε τους ηλεκτρικούς διακόπτες.
- Μη χρησιμοποιείτε τα τηλέφωνα στο κτήριο.
- Επικοινωνήστε αμέσως με την εταιρεία παροχής αερίου χρησιμοποιώντας το τηλέφωνο ενός γείτονα. Ακολουθήστε τις οδηγίες της εταιρείας παροχής αερίου.
- Εάν δεν μπορείτε να επικοινωνήσετε με την εταιρεία παροχής αερίου, καλέστε την πυροσβεστική.
- Η εγκατάσταση και η συντήρηση πρέπει να πραγματοποιούνται από εξειδικευμένο τεχνικό εγκατάστασης ή κέντρο συντήρησης ή από την εταιρεία παροχής αερίου.
- Χρησιμοποιείτε τη συσκευή μόνο σε καλά αεριζόμενους χώρους.

Οι συνδέσεις ηλεκτρικού ρεύματος και αερίου πρέπει να συμμορφώνονται με τους τοπικούς κανονισμούς.

- Όταν εγκατασταθεί η μονάδα εστιών, τοποθετήστε έναν πολυπολικό ασφαλειοδιακόπτη με απόσταση επαφών τουλάχιστον 3 mm που να παρέχει πλήρη αποσύνδεση.
- Η γείωση της συσκευής είναι υποχρεωτική βάσει της νομοθεσίας.
- Το καλώδιο τροφοδοσίας πρέπει να έχει επαρκές μήκος ώστε να είναι δυνατή η σύνδεση της εντοιχισμένης συσκευής στην πρίζα.
- Χρησιμοποιήστε μόνο εύκαμπτο ή άκαμπτο μεταλλικό σωλήνα για τη σύνδεση αερίου.
- Εάν χρειαστεί, το καλώδιο τροφοδοσίας πρέπει να αντικατασταθεί αποκλειστικά και μόνο με καλώδιο τροφοδοσίας που έχει τα ίδια χαρακτηριστικά με το αρχικό που παρέχεται από τον κατασκευαστή (τύπου H05V2V2-F 90 °C ή H05RR-F). Η εργασία αυτή πρέπει να γίνει από εξειδικευμένο ηλεκτρολόγο.
- Ο κατασκευαστής δεν φέρει καμία ευθύνη για τραυματισμούς ατόμων ή ζώων ή υλικές ζημιές λόγω μη τήρησης αυτών των απαιτήσεων.
- Μη χρησιμοποιείτε πολύπριζα ή καλώδια προέκτασης.
- Μην τραβάτε το καλώδιο τροφοδοσίας για να αποσυνδέσετε τη συσκευή.
- Μετά την ολοκλήρωση της εγκατάστασης, δεν πρέπει να είναι δυνατή η πρόσβαση στα ηλεκτρικά εξαρτήματα.

- Μην αγγίζετε τη συσκευή με οποιαδήποτε βρεγμένα μέρη του σώματος και μην την χρησιμοποιείτε όταν είστε ξυπόλητοι.
- Αυτή η μονάδα εστιών (κατηγορία 3) είναι σχεδιασμένη αποκλειστικά για οικιακή χρήση και για μαγείρεμα φαγητών. Μη χρησιμοποιείτε τη συσκευή για θέρμανση του χώρου. Στην περίπτωση αυτή, ενδέχεται να προκληθεί δηλητηρίαση από μονοξείδιο του άνθρακα και υπερθέρμανση της μονάδας εστιών. Ο κατασκευαστής δεν φέρει καμία ευθύνη για ακατάλληλη χρήση ή εσφαλμένη ρύθμιση των χειριστηρίων.
- Τα νήπια (0-3 ετών) και μικρά παιδιά (3-8 ετών) δεν πρέπει να πλησιάζουν παρά μόνο εάν βρίσκονται υπό συνεχή επιτήρηση. Η συσκευή μπορεί να χρησιμοποιηθεί από παιδιά ηλικίας 8 ετών και άνω ή άτομα με μειωμένες σωματικές, αισθητηριακές ή διανοητικές ικανότητες ή με έλλειψη εμπειρίας και γνώσης της συσκευής, μόνο εφόσον βρίσκονται υπό επιτήρηση ή έχουν λάβει οδηγίες σχετικά με την ασφαλή χρήση της συσκευής και κατανοούν τους κινδύνους που συνεπάγεται. Τα παιδιά απαγορεύεται να παίζουν με τη συσκευή. Ο καθαρισμός και η συντήρηση από τον χρήστη δεν πρέπει να εκτελούνται από παιδιά χωρίς επιτήρηση.
- Κατά τη χρήση της συσκευής αερίου μεταφέρεται θερμότητα και υγρασία στο χώρο. Βεβαιωθείτε ότι ο χώρος αερίζεται καλά ή τοποθετήστε απορροφητήρα με αγωγό εξαγωγής.
- Σε περίπτωση παρατεταμένης χρήσης, μπορεί να απαιτείται πρόσθετος εξαερισμός (άνοιγμα παραθύρου ή αύξηση της ταχύτητας εξαγωγής του απορροφητήρα).
- Μετά τη χρήση, βεβαιωθείτε ότι τα κουμπιά βρίσκονται στη θέση απενεργοποίησης και κλείστε τη στρόφιγγα της παροχής αερίου δικτύου ή τη βαλβίδα της φιάλης αερίου.
- Τα λίπη και τα λάδια μπορεί να πιάσουν εύκολα φωτιά. Πρέπει να είστε πάντα σε ετοιμότητα όταν μαγειρεύετε φαγητά πλούσια σε λίπη, λάδια ή αλκοόλ (π.χ. ρούμι, κονιάκ, κρασί).
- Φυλάξτε τα υλικά συσκευασίας μακριά από τα παιδιά.
- Πριν από τον καθαρισμό ή τη συντήρηση περιμένετε να κρυώσει η μονάδα εστιών.
- Μην χρησιμοποιείτε τη συσκευή σε εξωτερικό χώρο.

ΦΥΛΑΞΤΕ ΑΥΤΕΣ ΤΙΣ ΟΔΗΓΙΕΣ

ΕΓΚΑΤΑΣΤΑΣΗ

Χρησιμοποιήστε προστατευτικά γάντια για κάθε εργασία αφαίρεσης συσκευασίας και εγκατάστασης. Μετά την αφαίρεση της μονάδας εστιών από τη συσκευασία, βεβαιωθείτε ότι δεν έχει υποστεί ζημιά κατά τη μεταφορά. Εάν παρουσιαστεί κάποιο πρόβλημα, επικοινωνήστε με τον αντιπρόσωπο ή με το πλησιέστερο Κέντρο Τεχνικής Υποστήριξης. Οι οδηγίες αυτές ισχύουν μόνο για τις χώρες, τα σύμβολα των οποίων εμφανίζονται στην πινακίδα τεχνικών στοιχείων (κάτω από τη μονάδα εστιών).

ΤΕΧΝΙΚΕΣ ΠΛΗΡΟΦΟΡΙΕΣ ΓΙΑ ΤΟΝ ΤΕΧΝΙΚΟ ΕΓΚΑΤΑΣΤΑΣΗΣ

- **Το προϊόν αυτό μπορεί να εντοιχιστεί σε πάγκο εργασίας πάχους 20 έως 50 mm.**
- **Εάν δεν υπάρχει φούρνος κάτω από τη μονάδα εστιών, τοποθετήστε μια διαχωριστική επιφάνεια τουλάχιστον ίση με το άνοιγμα στον πάγκο εργασίας. Η επιφάνεια αυτή πρέπει να τοποθετηθεί σε απόσταση το πολύ 150 mm κάτω από την επάνω επιφάνεια του πάγκου εργασίας, αλλά σε καμία περίπτωση σε απόσταση μικρότερη από 20 mm από το κάτω μέρος της μονάδας εστιών. Εάν πρόκειται να εγκαταστήσετε φούρνο κάτω από τη μονάδα εστιών, βεβαιωθείτε ότι διαθέτει σύστημα ψύξης. Ο κατασκευαστής αρνείται οποιαδήποτε ευθύνη εάν τοποθετηθεί φούρνος άλλης μάρκας κάτω από τις εστίες.**
- **Πριν από την εγκατάσταση, βεβαιωθείτε ότι:**
 - **η τοπική παροχή αερίου (τύπος και πίεση) είναι συμβατή με τις ρυθμίσεις της μονάδας εστιών (ανατρέξτε στην πινακίδα τεχνικών στοιχείων και στον πίνακα των μπεκ)**
 - οι εξωτερικές επιφάνειες των επίπλων ή των συσκευών που βρίσκονται δίπλα στη μονάδα εστιών είναι ανθεκτικές στη θερμότητα σύμφωνα με τους τοπικούς κανονισμούς
 - η συσκευή αυτή δεν είναι συνδεδεμένη σε σύστημα εξαγωγής καπνού. Πρέπει να εγκατασταθεί σύμφωνα με τους ισχύοντες κανονισμούς εγκατάστασης. Ιδιαίτερη προσοχή θα πρέπει να δοθεί στις απαιτήσεις σχετικά με τον αερισμό
 - Τα προϊόντα της καύσης απομακρύνονται σε εξωτερικό χώρο μέσω ειδικών απορροφητήρων ή ηλεκτρικών ανεμιστήρων τοποθετημένων σε τοίχο ή/και παράθυρο.



ΣΥΝΔΕΣΗ ΑΕΡΙΟΥ

ΠΡΟΕΙΔΟΠΟΙΗΣΗ

Η εργασία αυτή πρέπει να γίνει από εξειδικευμένο τεχνικό.

- Το σύστημα παροχής αερίου πρέπει να πληροί τις απαιτήσεις των τοπικών κανονισμών.
- Πληροφορίες για συγκεκριμένους τοπικούς κανονισμούς για ορισμένες χώρες παρέχονται στην παράγραφο "Αναφορά σε τοπικούς κανονισμούς". Εάν δεν παρέχονται πληροφορίες για τη χώρα σας, απευθυνθείτε στον τεχνικό εγκατάστασης.
- Η σύνδεση της μονάδας εστιών στο δίκτυο αερίου ή στη φιάλη αερίου πρέπει να γίνει με άκαμπτο χάλκινο ή χαλύβδινο σωλήνα με εξαρτήματα που συμμορφώνονται με τους τοπικούς κανονισμούς ή με εύκαμπτο σωλήνα ενιαίας επιφάνειας από ανοξείδωτο χάλυβα που συμμορφώνεται με τους τοπικούς κανονισμούς. Τοποθετήστε ενδιάμεσα τη φλάντζα (B) στο γωνιακό σύνδεσμο. Το μέγιστο μήκος του εύκαμπτου σωλήνα είναι 2 m.
- **ΜΟΝΟ ΓΙΑ ΤΟ ΒΕΛΓΙΟ:** Πρέπει να αντικαταστήσετε το γωνιακό σύνδεσμο (A) στη συσκευή με τον παρεχόμενο σύνδεσμο (εάν υπάρχει).

ΣΗΜΑΝΤΙΚΟ: Εάν χρησιμοποιηθεί σωλήνας από ανοξείδωτο χάλυβα, πρέπει να τοποθετηθεί με τρόπο που να μην αγγίζει οποιοδήποτε κινούμενο σημείο της επίπλωσης. Πρέπει να δρομολογηθεί μέσω περιοχής χωρίς εμπόδια ώστε να μπορεί να ελεγχθεί σε ολόκληρο το μήκος του.

- Μετά τη σύνδεση στην παροχή αερίου, ελέγξτε για διαρροές χρησιμοποιώντας διάλυμα σαπουνιού σε νερό. Ανάψτε τους καυστήρες και περιστρέψτε τους διακόπτες από τη θέση μέγιστης ρύθμισης στη θέση ελάχιστης ρύθμισης, για να ελέγξετε τη σταθερότητα της φλόγας.

ΗΛΕΚΤΡΙΚΗ ΣΥΝΔΕΣΗ

ΠΡΟΕΙΔΟΠΟΙΗΣΗ

Η εργασία αυτή πρέπει να γίνει από εξειδικευμένο τεχνικό.

ΠΡΟΕΙΔΟΠΟΙΗΣΗ

- Οι ηλεκτρικές συνδέσεις πρέπει να συμμορφώνονται με τους τοπικούς κανονισμούς.
- Η γείωση της συσκευής αυτής είναι υποχρεωτική από τη νομοθεσία.
- Μη χρησιμοποιείτε καλώδια προέκτασης.

ΣΗΜΑΝΤΙΚΟ: Τα στοιχεία σχετικά με την τάση και την απορρόφηση ισχύος αναφέρονται στην πινακίδα τεχνικών στοιχείων.

ΣΥΝΑΡΜΟΛΟΓΗΣΗ

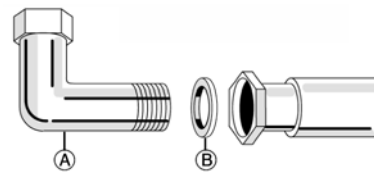
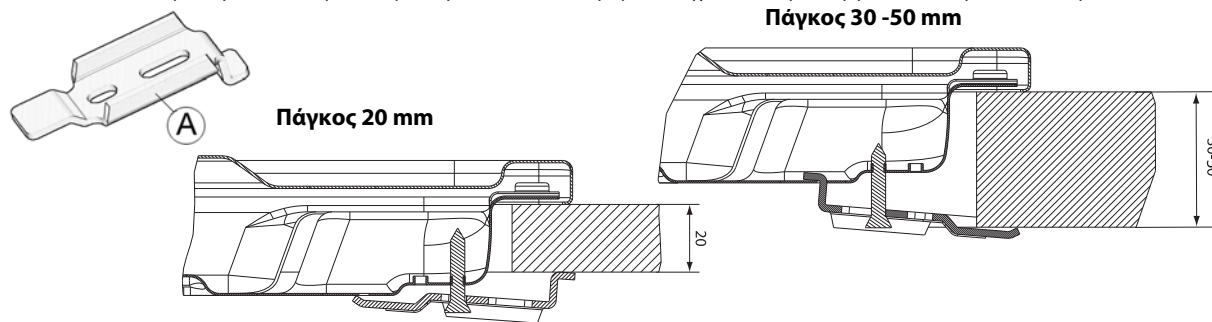
Αφού καθαρίσετε την περιμετρική επιφάνεια, τοποθετήστε την παρεχόμενη φλάντζα στην εστία όπως φαίνεται στην εικόνα.



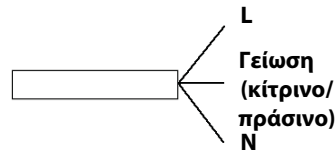
Τοποθετήστε τη μονάδα εστιών στο άνοιγμα του πάγκου εργασίας που κατασκευάστηκε σύμφωνα με τις διαστάσεις που αναφέρονται στις οδηγίες.

ΣΗΜΕΙΩΣΗ: το καλώδιο τροφοδοσίας πρέπει να είναι αρκετά μακρύ ώστε να επιτρέπει την προς τα επάνω δρομολόγησή του.

Για την ασφάλιση της μονάδας εστιών, χρησιμοποιήστε τα στηρίγματα (A) που παρέχονται. Τοποθετήστε τα στηρίγματα στις αντίστοιχες οπές που απεικονίζονται με το βέλος και σφίξτε τα με τις βίδες τους ανάλογα με το πάχος του πάγκου εργασίας (ανατρέξτε στις παρακάτω εικόνες).



(Τοποθετήστε την ετικέτα της εγγύησης εδώ)



ΠΡΟΣΑΡΜΟΓΗ ΣΕ ΔΙΑΦΟΡΕΤΙΚΟΥΣ ΤΥΠΟΥΣ ΑΕΡΙΟΥ

ΠΡΟΕΙΔΟΠΟΙΗΣΗ

Η εργασία αυτή πρέπει να γίνει από εξειδικευμένο τεχνικό.

Εάν η συσκευή πρόκειται να χρησιμοποιηθεί με αέριο διαφορετικό από τον τύπο του αερίου που αναγράφεται στην πινακίδα τεχνικών στοιχείων και στην ετικέτα πληροφοριών στο επάνω μέρος της μονάδας εστιών, αντικαταστήστε τα μπεκ. Αφαιρέστε την ετικέτα πληροφοριών και φυλάξτε την μαζί με το εγχειρίδιο οδηγιών.

Χρησιμοποιήστε ρυθμιστές πίεσης κατάλληλους για την πίεση αερίου που αναφέρεται στις οδηγίες.

- Τα ακροφύσια αερίου πρέπει να αντικατασταθούν από συνεργάτη μας μέσω του κέντρου εξυπηρέτησης πελατών ή από εξειδικευμένο τεχνικό.
- Τα ακροφύσια που δεν παρέχονται με τη συσκευή πρέπει να τα παραγγείλετε από το κέντρο εξυπηρέτησης πελατών.
- Προσαρμόστε την ελάχιστη ρύθμιση για τις στρόφιγγες.

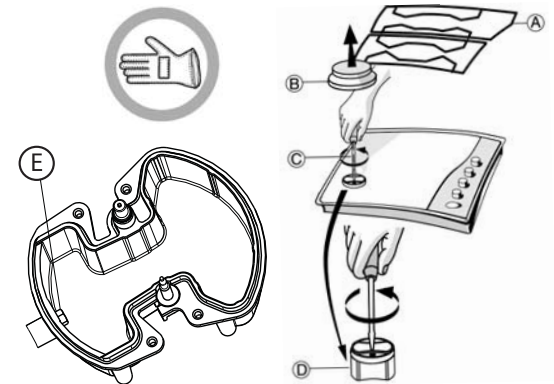
ΣΗΜΕΙΩΣΗ: όταν χρησιμοποιείται υγραέριο (G30/G31), η βίδα ρύθμισης ελάχιστου αερίου πρέπει να σφιχτεί μέχρι τέρμα.

ΣΗΜΑΝΤΙΚΟ: εάν έχετε δυσκολία στην περιστροφή των διακοπών των καυστήρων, παρακαλούμε επικοινωνήστε με το σέρβις για την αντικατάσταση της στρόφιγγας του καυστήρα εάν βρεθεί ότι είναι ελαττωματική.

ΑΝΤΙΚΑΤΑΣΤΑΣΗ ΤΩΝ ΜΠΕΚ (ανατρέξτε στον πίνακα των μπεκ στις οδηγίες)

- Αφαιρέστε τις σχάρες (A).
- Αφαιρέστε τους καυστήρες (B).
- Χρησιμοποιώντας σωληνωτό κλειδί κατάλληλου μεγέθους, ξεβιδώστε (C) το μπεκ που χρειάζεται αντικατάσταση.
- Αντικαταστήστε το με μπεκ κατάλληλο για τον νέο τύπο αερίου.
- Συναρμολογήστε το μπεκ στο (D).
- Εάν διαθέτετε καυστήρα πολλαπλών δακτυλίων, χρησιμοποιήστε πολύγωνο για να αντικαταστήσετε το μπεκ (E).

Πριν εγκαταστήσετε τη μονάδα εστιών, στερεώστε την πινακίδα βαθμονόμησης αερίου που παρέχεται με τα μπεκ με τρόπο που να καλύπτει τις υπάρχουσες πληροφορίες για τη βαθμονόμηση του αερίου.



ΠΡΟΣΑΡΜΟΓΗ ΕΛΑΧΙΣΤΗΣ ΡΥΘΜΙΣΗΣ ΠΑΡΟΧΗΣ ΑΕΡΙΟΥ ΣΤΙΣ ΣΤΡΟΦΙΓΓΕΣ

Για να διασφαλιστεί η σωστή προσαρμογή της ελάχιστης ρύθμισης παροχής, αφαιρέστε το κουμπί και ακολουθήστε την παρακάτω διαδικασία:

- σφίξτε τη βίδα για να μειώσετε το ύψος της φλόγας (-),
- λασκάρτε τη βίδα για να αυξήσετε το ύψος της φλόγας (+).

Η προσαρμογή πρέπει να γίνει με τη στρόφιγγα στη θέση ελάχιστης ρύθμισης παροχής (μικρή φλόγα).

- Ο πρωτεύων αέρας των καυστήρων δεν χρειάζεται ρύθμιση.
- Στη συνέχεια, ανάψτε τους καυστήρες και περιστρέψτε τους διακόπτες από τη

θέση μέγιστης ρύθμισης στη θέση ελάχιστης ρύθμισης για να ελέγξετε τη σταθερότητα της φλόγας.

Όταν ολοκληρωθεί η προσαρμογή, σφραγίστε ξανά το σημείο χρησιμοποιώντας βουλοκέρι ή άλλο αντίστοιχο υλικό.

ΣΧΕΤΙΚΟΙ ΤΟΠΙΚΟΙ ΚΑΝΟΝΙΣΜΟΙ

GR

Βεβαιωθείτε ότι η εγκατάσταση και οι συνδέσεις αερίου έχουν εκτελεστεί από εξειδικευμένο τεχνικό, σύμφωνα με τις οδηγίες του κατασκευαστή και τους ισχύοντες τοπικούς κανονισμούς ασφαλείας.

ΚΕΝΤΡΟ ΕΞΥΠΗΡΕΤΗΣΗΣ ΠΕΛΑΤΩΝ

Πριν επικοινωνήσετε με το κέντρο εξυπηρέτησης πελατών, σημειώστε τα παρακάτω στοιχεία:

- τον τύπο της βλάβης ή του προβλήματος,
- το ακριβές μοντέλο (αναγράφεται στην ετικέτα που έχει κολληθεί στις οδηγίες/στην εγγύηση),
- τον αριθμό service που παρέχεται μετά τη λέξη SERVICE στην πινακίδα τεχνικών στοιχείων κάτω από τη μονάδα εστιών, καθώς και στην ετικέτα που έχει κολληθεί στις οδηγίες/στην εγγύηση,
- την πλήρη διεύθυνση και το τηλέφωνό σας.

Εάν απαιτείται επίσκεψη, απευθυνθείτε σε εξουσιοδοτημένο συνεργάτη μέσω του κέντρου εξυπηρέτησης πελατών σύμφωνα με τις οδηγίες που παρέχονται στην εγγύηση.

SERVICE 0000 000 00000



ΟΔΗΓΟΣ ΑΝΤΙΜΕΤΩΠΙΣΗΣ ΠΡΟΒΛΗΜΑΤΩΝ

Εάν η μονάδα εστιών δεν λειτουργεί σωστά, πριν επικοινωνήσετε με το κέντρο εξυπηρέτησης πελατών ανατρέξτε στον οδηγό αντιμετώπισης προβλημάτων για να καθορίσετε το πρόβλημα.

1. Ο καυστήρας δεν ανάβει ή η φλόγα δεν είναι ομοιόμορφη

Βεβαιωθείτε ότι:

- Η παροχή αερίου και ηλεκτρικού ρεύματος δεν είναι κλειστές και ιδίως ότι η στρόφιγγα παροχής αερίου είναι ανοικτή.
- Η φιάλη αερίου (υγραέριο) δεν έχει αδειάσει.
- Τα ανοίγματα του καυστήρα δεν είναι φραγμένα.
- Δεν υπάρχουν ακαθαρσίες στο άκρο του σπινθηριστή.
- Όλα τα εξαρτήματα του καυστήρα έχουν τοποθετηθεί σωστά.
- Δεν υπάρχουν ρεύματα αέρα κοντά στη μονάδα εστιών.

2. Ο καυστήρας δεν παραμένει αναμμένος

Βεβαιωθείτε ότι:

- Όταν ανάβετε τον καυστήρα, πατάτε το κουμπί όσο χρόνο χρειάζεται για την ενεργοποίηση της διάταξης προστασίας.
- Τα ανοίγματα του καυστήρα δεν είναι φραγμένα κοντά στο θερμοστοιχείο.
- Δεν υπάρχουν ακαθαρσίες στο άκρο της διάταξης προστασίας.
- Η ελάχιστη ρύθμιση παροχής αερίου είναι σωστή (ανατρέξτε στη σχετική παράγραφο).

3. Τα σκεύη δεν είναι σταθερά

Βεβαιωθείτε ότι:

- Η βάση του σκεύους είναι απόλυτα επίπεδη
- Το σκεύος είναι κεντραρισμένο επάνω στον καυστήρα.
- Οι σχάρες δεν έχουν τοποθετηθεί ανάποδα ή λανθασμένα.

Εάν μετά από αυτούς τους ελέγχους το πρόβλημα παραμένει, απευθυνθείτε στο πλησιέστερο κέντρο εξυπηρέτησης πελατών.

ΚΑΘΑΡΙΣΜΟΣ ΤΗΣ ΕΠΙΦΑΝΕΙΑΣ ΤΗΣ ΜΟΝΑΔΑΣ ΕΣΤΙΩΝ

ΠΡΟΕΙΔΟΠΟΙΗΣΗ Αποσυνδέστε το καλώδιο τροφοδοσίας πριν από το σέρβις.

- Όλα τα εμαγιέ και γυάλινα εξαρτήματα πρέπει να καθαρίζονται με διάλυμα ζεστού νερού και ουδέτερου απορρυπαντικού.
- Το σκληρό νερό και τα διαβρωτικά απορρυπαντικά μπορεί να προκαλέσουν κηλίδες στις επιφάνειες από ανοξείδωτο χάλυβα σε περίπτωση παρατεταμένης επαφής. Καθαρίζετε αμέσως τα υγρά που χύνονται (νερό, σάλτσα, καφές, κλπ.) πριν στεγνώσουν.
- Καθαρίστε την επιφάνεια με διάλυμα ζεστού νερού και ουδέτερου απορρυπαντικού και σκουπίστε την με μαλακό πανί ή δέρμα. Απομακρύνετε τα υπολείμματα που έχουν ξεραθεί με ειδικό καθαριστικό για επιφάνειες από ανοξείδωτο χάλυβα.
- **ΣΗΜΕΙΩΣΗ:** Καθαρίζετε τις επιφάνειες από ανοξείδωτο χάλυβα μόνο με μαλακό πανί ή σφουγγάρι.
- Μην χρησιμοποιείτε αποξεστικά ή διαβρωτικά προϊόντα, καθαριστικά με βάση τη χλωρίνη ή συρμάτινα σφουγγαράκια.
- Μην χρησιμοποιείτε συσκευές καθαρισμού με ατμό.
- Μην χρησιμοποιείτε εύφλεκτα προϊόντα.
- Μην αφήνετε στη μονάδα εστιών όξινης ή αλκαλικές ουσίες όπως ξίδι, μουστάρδα, αλάτι, ζάχαρη ή χυμό λεμονιού.

Εάν έχετε μονάδα εστιών IXELIUM, τηρήστε τις ακόλουθες συστάσεις για τον καθαρισμό:

- Χρησιμοποιήστε μαλακό πανί (κατά προτίμηση από μικροΐνες) μουσκεμένο με νερό ή με κοινό καθαριστικό τζαμιών. Μην χρησιμοποιείτε χαρτί κουζίνας γιατί μπορεί να αφήσει γραμμές στη μονάδα εστιών.

ΚΑΘΑΡΙΣΜΟΣ ΤΩΝ ΕΞΑΡΤΗΜΑΤΩΝ ΤΗΣ ΜΟΝΑΔΑΣ ΕΣΤΙΩΝ

- Μπορείτε να αφαιρέσετε τις σχάρες, τα καπάκια των καυστήρων και τους καυστήρες για να τους καθαρίσετε.
- Καθαρίστε τα εξαρτήματα με το χέρι χρησιμοποιώντας ζεστό νερό και μη διαβρωτικό απορρυπαντικό, απομακρύνετε τα υπολείμματα φαγητού και βεβαιωθείτε ότι κανένα από τα ανοίγματα του καυστήρα δεν είναι φραγμένο.
- Ξεπλύνετε και σκουπίστε τα εξαρτήματα.
- Τοποθετήστε ξανά τους καυστήρες και τα καπάκια των καυστήρων σωστά στις αντίστοιχες υποδοχές.
- Κατά την επανατοποθέτηση των σχαρών, βεβαιωθείτε ότι η περιοχή στήριξης του σκεύους είναι ευθυγραμμισμένη με τον καυστήρα.
- Στα μοντέλα με ηλεκτρικούς σπινθηριστές και διατάξεις προστασίας, απαιτείται σχολαστικός καθαρισμός του άκρου του σπινθηριστή ώστε να διασφαλιστεί η σωστή λειτουργία. Ελέγχετε τα εξαρτήματα αυτά τακτικά και, εάν απαιτείται, καθαρίστε τα με υγρό πανί. Τα υπολείμματα φαγητών που ξεράθηκαν κατά το μαγείρεμα πρέπει να αφαιρούνται με οδοντογλυφίδα ή βελόνα.

ΣΗΜΕΙΩΣΗ: Για να αποφύγετε τυχόν ζημιά στην ηλεκτρική ανάφλεξη, μην την χρησιμοποιείτε όταν οι καυστήρες δεν βρίσκονται στις υποδοχές τους.

ΔΗΛΩΣΗ ΣΥΜΜΟΡΦΩΣΗΣ (Ε)


- Η παρούσα μονάδα εστιών έχει σχεδιαστεί, κατασκευαστεί και διατεθεί στην αγορά σε συμμόρφωση με:
 - τις απαιτήσεις ασφαλείας της οδηγίας για το "Αέριο" 2009/142/EK (πρώην οδηγία: 90/396/EOK),
 - τις προδιαγραφές ασφαλείας της οδηγίας 2006/95/EK για τη "Χαμηλή τάση" (η οποία αντικαθιστά την 73/23/EOK και τις μετέπειτα τροποποιήσεις της),
 - τις απαιτήσεις προστασίας της οδηγίας EOK 2004/108/EK για την "ΗΜΣ".
- Αυτή η συσκευή ανταποκρίνεται στις απαιτήσεις οικολογικής σχεδίασης των ευρωπαϊκών κανονισμών υπ' αριθ. 66/2014, σύμφωνα με το ευρωπαϊκό πρότυπο EN 30-2-1.

ΣΥΜΒΟΥΛΕΣ ΓΙΑ ΤΗΝ ΠΡΟΣΤΑΣΙΑ ΤΟΥ ΠΕΡΙΒΑΛΛΟΝΤΟΣ

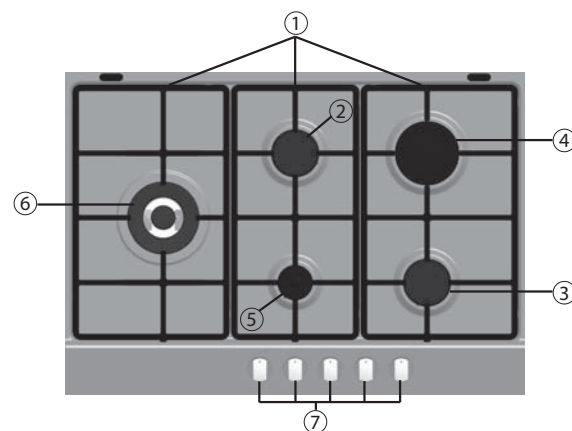
Απόρριψη των υλικών συσκευασίας

Τα υλικά συσκευασίας είναι 100% ανακυκλώσιμα και φέρουν το σήμα της ανακύκλωσης (♻️). Τα διάφορα μέρη της συσκευασίας πρέπει συνεπώς να απορρίπτονται με υπευθυνότητα και σε πλήρη συμμόρφωση με τους κανονισμούς της τοπικής δημοτικής αρχής όσον αφορά τη διάθεση αποβλήτων.

Απόρριψη του προϊόντος

- Αυτή η συσκευή φέρει σήμανση σύμφωνα με την Ευρωπαϊκή Οδηγία 2012/19/ΕΕ σχετικά με τα Απόβλητα Ηλεκτρικού και Ηλεκτρονικού Εξοπλισμού (ΑΗΗΕ).
- Η σωστή απόρριψη αυτού του προϊόντος συμβάλλει στην αποφυγή πιθανών αρνητικών συνεπειών για το περιβάλλον και την ανθρώπινη υγεία που θα μπορούσαν να προκληθούν λόγω ακατάλληλου χειρισμού των αποβλήτων του συγκεκριμένου προϊόντος.
- Το σύμβολο  πάνω στο προϊόν ή στα έγγραφα που το συνοδεύουν υποδεικνύει ότι αυτή η συσκευή δεν μπορεί να θεωρηθεί οικιακό απόρριμμα. Αντί γι' αυτό, θα πρέπει να παραδοθεί στο κατάλληλο σημείο περισυλλογής για την ανακύκλωση ηλεκτρικών και ηλεκτρονικών εξαρτημάτων.



ΠΕΡΙΓΡΑΦΗ ΠΡΟΪΟΝΤΟΣ



1. Αφαιρούμενες σχάρες στήριξης σκευών
2. Ημι-ταχύς καυστήρας
3. Ημι-ταχύς καυστήρας
4. Ταχύς καυστήρας
5. Βοηθητικός καυστήρας
6. Ενισχυμένος καυστήρας
7. Διακόπτες ελέγχου

Σύμβολα

- | | |
|------------------|--------------------------------------|
| Κύκλος με σκίαση | ● Κλειστή στρόφιγγα |
| Μεγάλη φλόγα | 🔥 Μέγιστο άνοιγμα/παροχή |
| Μικρή φλόγα | 🔥 Ελάχιστο άνοιγμα ή μειωμένη παροχή |

Τα σύμβολα     υποδεικνύουν το πεδίο μαγειρέματος που ενεργοποιεί αυτός ο διακόπτης.

Σημείωση: η αισθητική της εστίας μπορεί να είναι ελαφρώς διαφορετική από το σχέδιο. Η τοποθέτηση του καυστήρα και τα σύμβολα ελέγχου μπορεί να διαφέρουν.

ΠΡΑΚΤΙΚΕΣ ΣΥΜΒΟΥΛΕΣ ΓΙΑ ΤΗ ΧΡΗΣΗ ΤΩΝ ΚΑΥΣΤΗΡΩΝ

Αυτή η μονάδα εστιών διαθέτει καυστήρες διαφορετικής διαμέτρου. Για τη βέλτιστη απόδοση των καυστήρων, τηρήστε τους παρακάτω κανόνες:

- Χρησιμοποιήστε κατσαρόλες και τηγάνια με πλάτος βάσης ίσο ή ελαφρώς μεγαλύτερο από τους καυστήρες (ανατρέξτε στον πίνακα στα δεξιά).
- Χρησιμοποιήστε μόνο κατσαρόλες και τηγάνια με επίπεδη βάση.
- Χρησιμοποιήστε τη σωστή ποσότητα νερού για το μαγείρεμα των φαγητών και διατηρείτε τις κατσαρόλες σκεπασμένες.
- Βεβαιωθείτε ότι οι κατσαρόλες στις σχάρες δεν προεξέχουν από το άκρο της μονάδας εστιών.

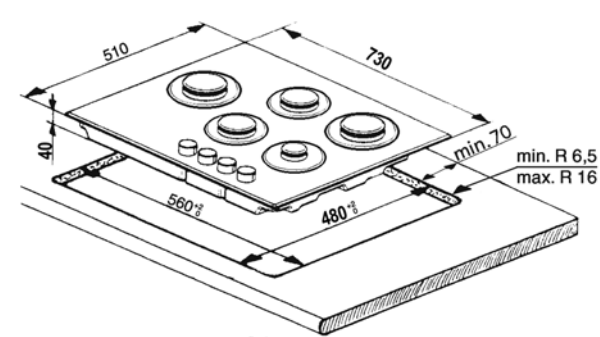
ΣΗΜΑΝΤΙΚΟ: Η ακατάλληλη χρήση των σχαρών μπορεί να προκαλέσει ζημιά στη μονάδα εστιών: μην τοποθετείτε τις σχάρες ανάποδα και μην τις σέρνετε επάνω στη μονάδα εστιών.

Μην χρησιμοποιείτε:

- Πλάκες ψησίματος από χυτοσίδηρο, σκεύη από φυσική πέτρα, κεραμικές κατσαρόλες και τηγάνια.
- Αντικείμενα που προκαλούν διάχυση της θερμότητας όπως μεταλλικά πλέγματα ή άλλου τύπου.
- Δύο καυστήρες ταυτόχρονα για ένα σκεύος (π.χ. κατσαρόλα για ψάρι).

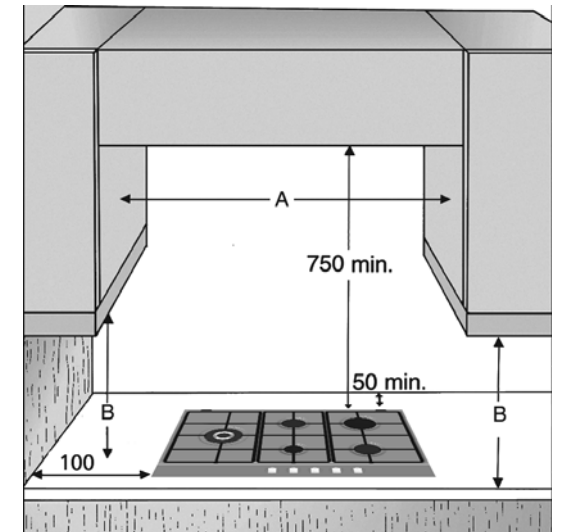
Καυστήρας	Διάμετρος (Ø) κατσαρόλας
Ενισχυμένος καυστήρας	Από 24 έως 26 cm
Ταχύς	Από 24 έως 26 cm
Ημι-ταχύς	Από 16 έως 24 cm
Βοηθητικός	Από 8 έως 14 cm

ΔΙΑΣΤΑΣΕΙΣ ΚΑΙ ΑΠΟΣΤΑΣΕΙΣ ΠΟΥ ΠΡΕΠΕΙ ΝΑ ΤΗΡΟΥΝΤΑΙ (mm)



ΣΗΜΕΙΩΣΗ: εάν η απόσταση "A" μεταξύ των ντουλαπιών του τοίχου είναι μεταξύ 600 mm και 730 mm, το ύψος "B" θα πρέπει να είναι τουλάχιστον 530 mm.

Εάν η απόσταση "A" μεταξύ των ντουλαπιών του τοίχου είναι μεγαλύτερη από το πλάτος της μονάδας εστιών, το ύψος "B" πρέπει να είναι τουλάχιστον 400 mm. Σε περίπτωση εγκατάστασης απορροφητήρα πάνω από τη μονάδα εστιών, ανατρέξτε στις οδηγίες του απορροφητήρα για την απόσταση που απαιτείται.



ΤΡΟΠΟΣ ΧΡΗΣΗΣ ΤΗΣ ΜΟΝΑΔΑΣ ΕΣΤΙΩΝ

ΠΡΟΕΙΔΟΠΟΙΗΣΗ Η φλόγα του καυστήρα δεν πρέπει να εκτείνεται πέρα από την άκρη του σκεύους.

ΣΗΜΑΝΤΙΚΟ: ΟΤΑΝ ΧΡΗΣΙΜΟΠΟΙΕΙΤΑΙ Η ΜΟΝΑΔΑ ΕΣΤΙΩΝ, ΕΝΔΕΧΕΤΑΙ ΝΑ ΖΕΣΤΑΘΕΙ ΟΛΟΚΛΗΡΗ Η ΠΕΡΙΟΧΗ ΤΗΣ ΜΟΝΑΔΑΣ ΕΣΤΙΩΝ.

- Για να ανάψετε τους καυστήρες, στρίψτε το αντίστοιχο κουμπί προς τα αριστερά στη ρύθμιση μέγιστης φλόγας.
- Πατήστε το κουμπί στον πίνακα ελέγχου για να ανάψει ο καυστήρας.
- Αφού ανάψει ο καυστήρας, κρατήστε το κουμπί πατημένο για περίπου 5-10 δευτερόλεπτα ώστε να λειτουργήσει σωστά η διάταξη.

Αυτή η διάταξη ασφαλείας του καυστήρα διακόπτει την παροχή αερίου προς τον καυστήρα εάν η φλόγα σβήσει κατά λάθος (λόγω ξαφνικού ρεύματος αέρα, διακοπής στην παροχή αερίου, υπερχειλίσης υγρού που βράζει κ.λπ.).

- **Μην πατάτε το κουμπί για περισσότερο από 15 δευτερόλεπτα. Εάν μετά το διάστημα αυτό ο καυστήρας δεν παραμείνει αναμμένος, περιμένετε τουλάχιστον ένα λεπτό πριν επιχειρήσετε να τον ανάψετε ξανά.**

Στην περίπτωση που οι φλόγες του ματιού σβήσουν από λάθος, κλείστε το διακόπτη του ματιού και μην επιχειρήσετε να το ανάψετε ξανά για τουλάχιστον ένα λεπτό.

ΣΗΜΕΙΩΣΗ: Εάν η ανάφλεξη του καυστήρα είναι δύσκολη λόγω ειδικών τοπικών συνθηκών στην παροχή αερίου, συνιστάται να στρίψτε το κουμπί στη ρύθμιση μικρής φλόγας και να επαναλάβετε τη διαδικασία.

Ο καυστήρας μπορεί να σβήσει όταν αφήσετε το κουμπί. Αυτό σημαίνει ότι η διάταξη ασφαλείας δεν έχει ζεσταθεί αρκετά. Στην περίπτωση αυτή, επαναλάβετε τη διαδικασία που περιγράφεται παρακάτω.

ΠΙΝΑΚΑΣ ΤΩΝ ΑΚΡΟΦΥΣΙΩΝ

ΚΑΤΗΓΟΡΙΑ II2H3+

Τύπος χρησιμοποιούμενου αερίου	Τύπος καυστήρα	Ένδειξη ακροφυσίου	Όνομαστική θερμική ροή kW	Όνομαστική κατανάλωση	Μειωμένη θερμική ικανότητα kW	Πίεση αερίου		
						ελαχ.	ονομ.	μέγ.
ΦΥΣΙΚΟ ΑΕΡΙΟ (Μεθάνιο) G20	Ενισχυμένος καυστήρας	138 A	3,50	333 l/h	1,55	17	20	25
	Ταχύς	115 Y	3,00	286 λίτρα/ώρα	0,60			
	Ημι-ταχύς	95 Z	1,75	167 λίτρα/ώρα	0,35			
	Βοηθητικός	72 X	1,00	95 λίτρα/ώρα	0,30			
ΥΓΡΑΕΡΙΟ (Βουτάνιο) G30	Ενισχυμένος καυστήρας	93 P	3,50	254 γρ./ώρα	1,55	20	28-30	35
	Ταχύς	85	3,00	218 γρ./ώρα	0,60			
	Ημι-ταχύς	63	1,75	127 γρ./ώρα	0,35			
	Βοηθητικός	50	1,00	73 γρ./ώρα	0,30			
ΥΓΡΑΕΡΙΟ (Προπάνιο) G31	Ενισχυμένος καυστήρας	93 P	3,50	250 g/h	1,55	25	37	45
	Ταχύς	85	3,00	214 γρ./ώρα	0,60			
	Ημι-ταχύς	63	1,75	125 γρ./ώρα	0,35			
	Βοηθητικός	50	1,00	71 γρ./ώρα	0,30			

Τύπος χρησιμοποιούμενου αερίου	Διαμόρφωση μοντέλου 5 ΚΑΥΣΤΗΡΕΣ	Όνομαστική θερμική ροή (kW)	Συνολική ονομαστική κατανάλωση	Αέρας που απαιτείται (m ³) για καύση 1 m ³ αερίου
G20 20 mbar	1 PB -1 R - 2 SR - 1 AUX	11,00	1048 λίτρα/ώρα	9,52
G30 28-30 mbar	1 PB -1 R - 2 SR - 1 AUX	11,00	799 γρ./ώρα	30,94
G31 37 mbar	1 PB -1 R - 2 SR - 1 AUX	11,00	785 γρ./ώρα	23,80

ΗΛΕΚΤΡΙΚΗ ΠΑΡΟΧΗ: 220-240 V ~ 50/60 Hz 0,6W