

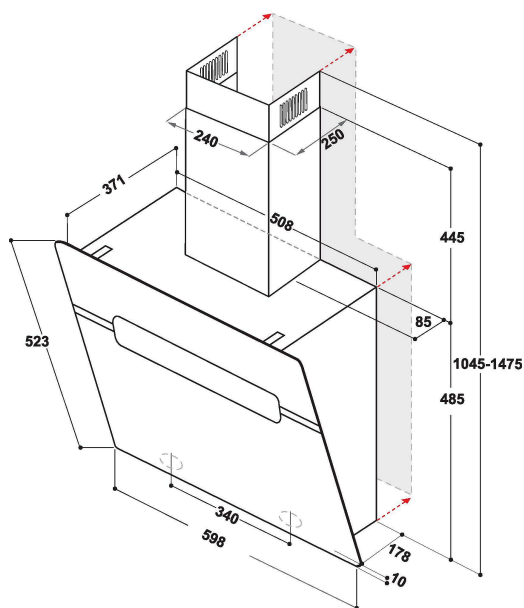
WHVS 61F LT DP K

12NC: 859991678110

GTIN (EAN) kód: 8003437056130

Whirlpool

SENSING THE DIFFERENCE



ZÁKLADNÁ CHARAKTERISTIKA

Skupina výrobkov	Odsávače
Farba tela	Čierna
Materiál tela	Nerezová oceľ / sklo
Farba komína	Čierna
Materiál komín	Kov
Typológia	Nástenný
Typ inštalácie	Nástenný
Typ ovládania	Elektronický
Typ nastavenia ovládania	-
Možnosti dekoratívnych panelov	N/A
Umiestnenie motora	Integrovaný motor v tele odsávača pár
Prevádzkový režim	Konvertibilný
Hodnota elektrického pripojenia (W)	275
Prúd (A)	1,2
Napätie (V)	220-240
Frekvencia (Hz)	50/60
Dĺžka elektrického privodného kábla (cm)	150
Typ zástrčky	Schuko
Výška komína (mm)	-
Výška výrobku bez komína (mm)	504
Výška výrobku	1475
Šírka výrobku	598
Hĺbka zabaleného výrobku	371
Minimálna výška výklenku	0
Minimálna šírka výklenku	0
Hĺbka výklenku	0
Čistá hmotnosť (kg)	18.4

TECHNICKÉ VLASTNOSTI

Typ ručného ovládacieho zariadenia	Kapacitné dotykové ovládanie
Typ automatických regulačných zariadení	-
Počet motorov	1
Celkový výkon motorov (W)	270
Počet nastavení rýchlosti: dostupnosť možnosti boost	4
Prítomnosť boostu	Áno
Maximálny výkon odsávania vzduchu (m ³ /h)	580
Zvýšená poloha odsávania vzduchu (m ³ /h)	740
Maximálny výkon recirkulácie vzduchu (m ³ /h)	420
Výkon recirkulácie v polohe Boost (m ³ /h)	440
Typ ovládania svetla	On/Off
Počet svetiel	2
Typ použitých svetelných zdrojov	LED
Celkový výkon svetiel (W)	5
Priemer výstupu vzduchu (mm)	150
Klapka bez spätného toku vzduchu	Áno
Materiál tukového filtra	Umyvateľný hliník
Pachový filter	Áno

ENERGETICKÝ ŠTÍTK

Akustický výkon pri min. otáčkach (2010/30/EU)	51
Hlukový výkon pri max. otáčkach (2010/30/EU)	65
Úroveň hluku s polohou zosilnenia (dB(A) re 1 pW)	57