

Зміст

ТЕХНІКА БЕЗПЕКИ ПІД ЧАС ВИКОРИСТАННЯ	
ХОЛОДИЛЬНИКА	654
Вимоги до розташування	654
Вимоги до живлення.....	655
ІНСТРУКЦІЯ ЗІ ВСТАНОВЛЕННЯ	657
Початок роботи.....	657
Розпакування холодильника.....	657
Знімання та заміна дверцят холодильника	658
Знімання та заміна дверцят морозильної камери або камери з вибором температури заморожування.....	660
Вирівнювання холодильника.....	660
Використання елементів керування.....	662
Додаткові функції	664
Освітлення в холодильнику.....	664
ВИКОРИСТАННЯ ХОЛОДИЛЬНИКА	665
Відкривання й закривання дверцят	665
Зберігання продуктів.....	665
ПОЛИЧКИ, КОНТЕЙНЕРИ ТА СКРИНЬКИ	666
Відсіки в морозильній камері.....	667
Довідка про звукові сигнали.....	667
Акcesуари	667
ДОГЛЯД ЗА ХОЛОДИЛЬНИКОМ	668
Очищення.....	668
Освітлення.....	669
Догляд під час відпустки й транспортування.....	669
ПОШУК І УСУНЕННЯ НЕСПРАВНОСТЕЙ	670
ЦЕНТР ПІСЛЯПРОДАЖНОГО ОБСЛУГОВУВАННЯ	674

Щоб отримати предметнішу допомогу, зареєструйте свій виріб на сайті www.whirlpool.eu/register.

ІНСТРУКЦІЯ З ТЕХНІКИ БЕЗПЕКИ

ВАЖЛИВА ІНФОРМАЦІЯ

Перш ніж користуватися цим приладом, ознайомтеся з цією інструкцією з безпеки. Зберігайте її для довідки. У цій інструкції та на самому приладі є важливі попередження з техніки безпеки, яких потрібно завжди дотримуватися. Виробник відмовляється від будь-якої відповідальності за недотримання цієї інструкції з техніки безпеки, за неналежне використання приладу або неправильне налаштування елементів керування.

⚠ Не допускайте дуже малих дітей (0-3 роки) до приладу. Не допускайте дуже малих дітей (3-8 роки) до приладу, якщо за ними при цьому немає постійного нагляду. Діти від 8 років і особи з обмеженими фізичними, сенсорними чи розумовими здібностями або особи, що не мають належних знань і досвіду, можуть користуватися приладом лише під наглядом або у випадку, коли їм роз'яснили інструкцію з безпечного використання та вони розуміють супутні ризики. Дітям забороняється гратися приладом. Забороняється доручати дітям чищення й користувацьке технічне обслуговування приладу без нагляду.

Дітям віком від 3 до 8 років дозволяється завантажувати продукти в холодильник і вивантажувати їх із нього.

ДОЗВОЛЕНІ УМОВИ ВИКОРИСТАННЯ

⚠ **ЗАСТЕРЕЖЕННЯ!** Прилад не призначено для керування зовнішнім перемикачем, наприклад таймером, або окремою системою дистанційного керування.

⚠ Цей прилад призначено для використання в домашньому господарстві та схожих випадках: на кухнях у магазинах, офісах та інших робочих середовищах; на фермах; мешканцями готелів, гуртожитків та інших житлових приміщень.

⚠ Прилад не призначено для професійного використання. Не використовуйте прилад поза приміщеннями.

⚠ Лампочку всередині виробу спеціально спроектовано для побутових приладів, її не призначено для звичайного освітлення в житловому будинку (Регламент ЄС 244/2009).

⚠ Прилад призначено для експлуатації в місцях, де температура довкілля перебуває в наведених нижче межах відповідно до кліматичного класу, наведеного на паспортній табличці. Прилад може не працювати належним чином, якщо його залишати протягом тривалого часу за температури поза цими межами.

Температура довкілля відповідно до класу клімату (°C)

SN: 10...32 °C; N: 16...32 °C
ST: 16...38 °C; T: 16...43 °C

⚠ Цей прилад не містить фреони. У контурі холодоагенту міститься R600a (вуглеводень). Прилади з ізобутаном (R600a): ізобутан — це природний газ, що не впливає на навколишнє середовище, але він займистий. Тому впевніться, що труби контуру подавання холодоагенту не пошкоджено, особливо коли спорожняєте контур.

⚠ **ПОПЕРЕДЖЕННЯ!** Забороняється пошкоджувати контур холодоагенту в холодильнику.

⚠ **ПОПЕРЕДЖЕННЯ!** Підтримуйте вентиляційні отвори в корпусі приладу або у вбудованій конструкції чистими та вільними від перешкод.

⚠ **ПОПЕРЕДЖЕННЯ!** Забороняється використовувати механічні, електричні або хімічні способи пришвидшення процесу розморожування, окрім рекомендованих виробником.

⚠ **ПОПЕРЕДЖЕННЯ!** Забороняється використовувати або розташовувати електричні пристрої у відсіках приладу, якщо на це немає прямого дозволу від виробника.

⚠ **ПОПЕРЕДЖЕННЯ!** У готувачі льоду й (або) дозатори води, не підключені безпосередньо до водопроводу, потрібно заливати лише питну воду.

⚠ **ПОПЕРЕДЖЕННЯ!** Автоматичні готувачі льоду й (або) дозатори води потрібно підключити до водопроводу питної води з тиском 1,4...10 бар (20...145 фунт/кв. дюйм).

⚠ **ПОПЕРЕДЖЕННЯ:** Використовуйте нові шлангові набори, що постачаються з приладом, і старі комплекти шлангів не слід використовувати повторно.

⚠ У цьому приладі забороняється зберігати вибухонебезпечні речовини, наприклад аерозольні балони із займистою робочою речовиною.

⚠ Забороняється ковтати вміст (нетоксичний) пакетів із льодом (що постачаються з деякими моделями). Забороняється їсти кубики льоду або льодяники відразу після того, як їх вийняли з морозильної камери, адже це може спричинити обмороження.

⚠ Для виробів із повітряним фільтром усередині кришки вентилятора, до якої є доступ, фільтр має завжди бути на місці, коли холодильник працює.

⚠ Забороняється зберігати скляні контейнери з рідиною в морозильній камері, оскільки вони можуть луснути. Забороняється перекривати отвір вентилятора харчовими продуктами. Після розставлення харчових продуктів перевірте, чи дверцята відсіків щільно закриваються, особливо дверцята морозильної камери.

⚠ Пошкоджені ущільнення потрібно якнайскоріше замінити.

⚠ Використовуйте холодильну камеру лише для зберігання свіжих харчових продуктів, а морозильну камеру — лише для зберігання заморожених продуктів, заморожування свіжих харчових продуктів і приготування кубиків льоду.

⚠ Намагайтеся уникати прямого контакту харчових продуктів безобгортки із внутрішніми поверхнями відсіку для свіжих продуктів і морозильної камери. Прилади можуть бути обладнані спеціальними відсіками (відсік свіжих продуктів, низькотемпературний холодильний відсік тощо). Якщо інше не вказано в посібнику до конкретного виробу, ці відсіки можна вийняти, не погіршуючи роботу приладу.

⚠ Уникайте прямого контакту між свіжою їжею та їжею, яка вже заморожена. Для оптимізації швидкості заморожування висувні ящики можна вийняти, а їжу можна розмістити безпосередньо на нижній або верхній частині відділення.

⚠ Попередження. Небезпека пожежі/займисті матеріали. Найвідповідніші відсіки приладу, де потрібно зберігати певні харчові продукти, з урахуванням розподілу температур у різних відсіках виробу:

- Холодильна камера: зберігайте тропічні фрукти, бляшанки, напої, яйця, соуси, соління, масло, варення, тверді сири, молоко, молочні продукти, йогурт. Також можна зберігати м'ясні закуски, десерти, м'ясо й рибу, чизкейки, свіжозварені макарони, сметану, пудинги та крем-сири.

Відсік для фруктів і овочів у нижній частині холодильної камери: зберігайте овочі та фрукти (за виключенням тропічних фруктів).

Відсік із додатковим охолодженням: У найхолоднішому відсіку зберігайте лише м'ясо й рибу

- Морозильна камера: придатна для заморожування харчових продуктів від температури доквілля та для зберігання заморожених продуктів, оскільки температура однакова в усій камері. На придбаних пакувальних мате-

ріалах заморожених продуктів вказано кінцевий термін зберігання. Цю дату наведено з урахуванням типу харчових продуктів, тож її потрібно пильнувати. Свіжі харчові продукти можна зберігати протягом таких періодів часу: 1-3 місяці для сирів, молюсків і ракоподібних, морозива, шинки/ковбас, молока, свіжоприготовлених рідких продуктів; 4 місяці для стейків або відбивних (яловичина, баранина, свинина); 6 місяців для масла або маргарину, птиці (курятина, індичатина); 8-12 місяців для фруктів (окрім цитрусових), смаженого м'яса (яловичина, баранина, свинина), овочів. Пильнуйте кінцевий термін зберігання, вказаний на пакувальних матеріалах харчових продуктів.

Будь ласка, зберігайте харчові продукти відповідно до вищевказаних пунктів для найкращого збереження протягом найдовшого періоду, щоб уникнути харчових відходів.

Щоб уникнути псування харчових продуктів, дотримуйтеся таких правил:

харчових продуктів. Щоб уникнути псування харчових продуктів, дотримуйтеся таких правил:

- Відкривання дверцят на тривалий період часу може спричинити значне підвищення температури у відсіках приладу.

- Регулярно чистьте поверхні, які можуть торкатися харчових продуктів, і доступні частини систем зливу.

- Чистьте баки для води, якщо ними не користувалися протягом 48 год; промивайте систему подавання води, приєднану до водопроводу, якщо воду не відбирали протягом 5 днів.

- Зберігайте м'ясо та рибу у відповідних відсіках холодильника, щоб ці продукти не торкалися інших і з них не падали краплі на інші продукти.

У камері з вибором температури заморожування потрібно дотримуватися таких правил:

+10 °C: зберігання вина

+4 °C: зберігання овочів і фруктів (за виключенням тропічних фруктів)

0 °C: зберігання тільки м'яса й риби

Усі задані значення, нижчі за нуль: дотримуйтеся умов зберігання заморожених харчових продуктів для морозильної камери

- Відсіки для заморожених продуктів, позначені двома зірочками, призначені для зберігання раніше заморожених продуктів, приготування або зберігання морозива та кубиків льоду.

– Забороняється заморожувати свіжі продукти у відсіках, позначених одою, двома або трьома зірочками.

– Якщо холодильник стоїть порожній протягом тривалого часу, вимкніть його, розморозьте, очистьте, висушіть і залиште дверцята відкритими, щоб запобігти наростанню плісняви всередині приладу.

ВСТАНОВЛЕННЯ

△ Переміщення та встановлення приладу мають виконувати двоє або більше людей — небезпека травмування. Під час розпакування та встановлення використовуйте захисні рукавички — небезпека порізів.

△ Встановлення, включно з підключенням до водопроводу (якщо потрібно) і електромережі, а також ремонт має виконувати кваліфікований фахівець. Не ремонтуйте й не замінюйте жодної деталі приладу, якщо інше не вказано в посібнику користувача. Не дозволяйте дітям наближатися до місця встановлення.

Після розпакування приладу впевніться, що його не пошкоджено під час транспортування. У випадку проблем зверніться до дилера або найближчого центру післяпродажного обслуговування. Після встановлення пакувальні матеріали (пластикові, пінопластові деталі тощо) потрібно зберігати в місцях, недоступних для дітей, — небезпека задусшення. Перед виконанням будь-яких робіт зі встановлення приладу потрібно від'єднати від електроживлення — небезпека ураження електричним струмом. Під час встановлення впевніться, що прилад не пошкоджує шнур живлення — небезпека пожежі або ураження електричним струмом. Вмикайте прилад тільки після завершення встановлення.

△ Будьте обережні, щоб не пошкодити підлогу (наприклад паркет), коли переміщуєте прилад. Установіть прилад на підлозі або на опорі, спроможній утримати його вагу, у місці, що відповідає його габаритам і призначенню.

Упевніться, що прилад розташовано не поблизу від джерела тепла, і що чотири ніжки надійно стоять на підлозі, за потреби відрегулюйте їхню висоту і перевірте, що прилад виставлено ідеально рівно по горизонталі, за допомогою ватерпаса. Перед тим як вмикати прилад, зачекайте принаймні дві години, щоб забезпечити максимальну ефективність контуру подавання холодоагенту.

△ **ПОПЕРЕДЖЕННЯ!** Коли виставляєте прилад на місці, упевніться, що шнур живлення не затиснуто й не пошкоджено.

△ **ПОПЕРЕДЖЕННЯ!** Щоб уникнути небезпеки через нестійке положення приладу, встановлення або кріплення потрібно вико-

нувати, дотримуючись інструкцій виробника. Заборонено ставити холодильник таким способом, щоб металевий газовий шланг до плити, металеві газові й водопровідні труби або електрокабелі торкалися задньої стінки холодильника (контур конденсації).

△ Щоб гарантувати достатню вентиляцію, залиште вільне місце з обох боків від приладу і над ним. Відстань від задньої сторони приладу до стіни за ним має бути 50 мм, щоб не було доступу до гарячих поверхонь. Зменшення цього проміжку збільшить споживання електроенергії виробом.

△ Якщо потрібно замінити дверцята, зверніться в Центр технічної допомоги.

ПОПЕРЕДЖЕННЯ ЕЛЕКТРОСИСТЕМИ

△ Має бути можливість від'єднати прилад від електроживлення, вийнявши штепсель із розетки, якщо до розетки є доступ, або скориставшись багатополюсним вимикачем, установленим до розетки; прилад потрібно заземлити згідно з національними стандартами електробезпеки.

△ Забороняється використовувати подовжувачі, кілька розеток або адаптерів. Електричні компоненти мають бути недоступними для користувача після монтажу. Забороняється користуватися приладом, коли ви мокрі або босі. Забороняється експлуатувати прилад, якщо пошкоджено шнур живлення або штепсель, якщо виріб не працює належним чином, якщо його було пошкоджено або якщо він падав.

△ Якщо шнур живлення пошкоджено, щоб уникнути небезпеки, його заміну на аналогічний має здійснювати виробник, його представник або фахівці з відповідною кваліфікацією — небезпека ураження електричним струмом.

△ **ПОПЕРЕДЖЕННЯ!** Не розташовуйте переносні подовжувачі на кілька розеток або портативні джерела живлення позаду від приладу.

ЧИЩЕННЯ ТА ТЕХНІЧНЕ ОБСЛУГОВУВАННЯ

△ **ПОПЕРЕДЖЕННЯ!** Перед виконанням будь-яких робіт із технічного обслуговування упевніться, що прилад вимкнено й від'єднано від електроживлення; забороняється використовувати обладнання для очищення паром — небезпека ураження електричним струмом.

△ Забороняється використовувати абразивні або жорсткі чистильні засоби, наприклад аерозолі для чищення вікон, кухонні скребачки, займисті рідини, чистильний віск, концентровані розчинники, відбілювачі або чистильні засоби, що містять нафтопродукти, на пластикових деталях, личкованні внутрішньої поверхні та дверцят або на

МОРОЗИЛЬНА КАМЕРА

ущільненнях. Не використовуйте паперові рушники, кухонні скребачки або інші жорсткі чистильні засоби.


УТИЛІЗАЦІЯ ПАКУВАЛЬНИХ МАТЕРІАЛІВ

100 % пакувальних матеріалів можна здати на переробку, їх позначено символом переробки .

Різноманітні деталі пакувальних матеріалів потрібно утилізувати раціонально й у повній відповідності з місцевими правилами утилізації відходів.

УТИЛІЗАЦІЯ ПОБУТОВОЇ ТЕХНІКИ

Прилад виготовлено з матеріалів багатократного використання або таких, які можна здати на переробку. Утилізуйте їх у відповідності з місцевими правилами утилізації відходів. Докладніші відомості про підготовку, збирання та переробку побутових електроприладів можна отримати в органах місцевого самоврядування, службі збирання побутових відходів або в магазині, де ви придбали прилад. Цей прилад марковано у відповідності з Директивою ЄС 2012/19/EU щодо відходів електричного й електронного обладнання (WEEE). Забезпечуючи належну утилізацію виробу, ви допоможете уникнути негативного впливу на довкілля та здоров'я людей.

Символ  на виробі або в супровідній документації вказує на те, що його не потрібно вважати побутовими відходами, але потрібно здавати у відповідні центри збирання відходів на переробку електричного й електронного обладнання.

ПОРАДИ З ЕКОНОМІЇ ЕЛЕКТРОЕНЕРГІЇ

Встановлюйте прилад у сухих, добре вентильованих приміщеннях подалі від будь-яких джерел тепла (радіаторів, плит тощо) і прямих сонячних променів. За потреби використовуйте ізоляційні плити. Щоб гарантувати достатню вентиляцію, дотримуйтесь інструкцій зі встановлення. Недостатня вентиляція на задній стороні виробу збільшує споживання енергії та зменшує ефективність охолодження.

Якщо часто відкривати дверцята, це може призвести до збільшення споживання енергії. На внутрішню температуру приладу та споживання енергії також може впливати температура довкілля та розташування приладу. Задаючи температуру слід взяти до уваги наведені нижче фактори.

Якомога рідше відкривайте дверцята холодильника.

Для розморожування покладіть заморожені продукти в холодильник. Низька температура заморожених продуктів охолоджує продукти в холодильнику. Перед тим як ставити в прилад теплі страви та напої, дайте їм охолонути.

Розташування полицок у холодильнику не впливає на ефективність використання енергії. Продукти потрібно розкласти на полицках таким чином, щоб забезпечити достатню циркуляцію повітря (продукти не мають торкатися одне одного, потрібно забезпечити зазор між продуктами та задньою стінкою). Об'єм для зберігання заморожених продуктів можна збільшити, для цього вийміть контейнери та теплоізоляційну полицку (за наявності).

Не зважайте на шум від компресора, описаний як звичайний шум у короткому посібнику до цього виробу.

Продукт	Тривалість зберігання (-12°C)	Рекомендована тривалість зберігання (-18°C)	Тривалість зберігання (-22°C)
Вершкове масло або маргарин	1 місяць	6 місяців	9 місяців
Риба	1 місяць	1-3 місяців	6 місяців
Фрукти (крім citrusових) і овочі	1 місяць	8-12 місяців	12 місяців
М'ясо, шинка, ковбаса Смажене/печене м'ясо (яловичина, свинина, баранина) Стейки або котлети (яловичина, баранина, свинина)	1 місяць	2 місяців 8-12 місяців 4 місяців стейки	12 місяців
Молоко, свіжі рідини, сир, морозиво або сорбе	1 місяць	1-3 місяців	5 місяців
Птиця (курка, індичка)	1 місяць	5-7 місяців	9 місяців

ХОЛОДИЛЬНА КАМЕРА

Продукт	Тривалість зберігання за 0-3°C	Рекомендована тривалість зберігання (3-6°C)	Тривалість зберігання за 6-8°C
Консерви, напої, яйця, соуси, соління, масло, варення	3-4 тижні	3-4 тижні	3-4 тижні
Тропічні фрукти	Не рекомендовано	2-4 тижні	3-4 тижні
Сир, молоко, набіл, кулінарія, йогурти	2-5 днів	2-5 днів	2-5 днів
М'ясна нарізка, десерти, м'ясо і риба та страви домашнього приготування	3-5 днів	1-2 днів	Не рекомендовано
Овочі та фрукти з магазину (включаючи тропічні та citrusові фрукти)	15 днів	10-12 днів	4-7 днів

ПРИМІТКА: Морозильна камера Flexi Будь ласка, зверніться до відповідної інструкції "Заморожений КОМПЛЕКТ" та "НЕЗАМОЖЕНИЙ КОМПЛЕКТ". Ця таблиця підходить лише для країн Європейського Союзу.

Інформацію про модель можна отримати за допомогою QR-коду, зазначеного в енергетичній етикетці. Мітка також містить ідентифікатор моделі, який можна використовувати для перегляду порталу реєстру за адресою <https://eprel.ec.europa.eu>.



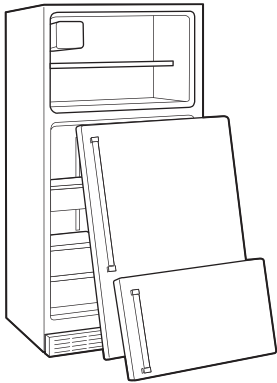
Правильне утилізація старого холодильника

НЕБЕЗПЕЧНО: Небезпека потрапляння дитини. Перш ніж викинути старий холодильник або морозильну камеру:

- Зніміть двері.
- Залиште полки на місці, щоб діти не могли легко залізти всередину.

⚠ УВАГА

Небезпека задухи
Вийміть двері зі свого старого холодильника. Якщо цього не зробити, це може призвести до смерті або пошкодження мозку.



ВАЖЛИВО: Захоплення та задуха дитини - це не минулі проблеми. Витягнутий або покинутий холодильник все ще небезпечний - навіть якщо вони будуть просидіти "всього кілька днів". Якщо ви позбавляєтесь від старого холодильника, дотримуйтесь цих інструкцій, щоб уникнути нещасних випадків.

Важлива інформація, яку потрібно знати про утилізацію холодоагентів:

Утилізуйте холодильник відповідно до федеральних та місцевих норм. Холодоагенти повинні бути евакуйовані ліцензованим спеціалістом, що має сертифікацію EPA, з дотриманням встановлених процедур.

ТЕХНІКА БЕЗПЕКИ ПІД ЧАС ВИКОРИСТАННЯ ХОЛОДИЛЬНИКА

Ваша безпека та безпека інших людей дуже важливі.

Ми розмістили багато важливих повідомлень з техніки безпеки в цьому посібнику та на вашому приладі. Завжди дотримуйтесь усіх вказівок із цих повідомлень з техніки безпеки.



Це символ попередження.

Цей символ попереджає вас про можливу небезпеку, яка може вбити або травмувати вас або інших людей.

Текст усіх повідомлень з техніки безпеки наведено після символу попередження та слова НЕБЕЗПЕКА або

ПОПЕРЕДЖЕННЯ. Ці слова означають:

⚠ НЕБЕЗПЕКА

Якщо ви негайно не почнете дотримуватись інструкцій, можливий смертельний випадок або серйозні травми.

⚠ ПОПЕРЕДЖЕННЯ

Якщо ви не дотримуєтесь інструкцій, можливий смертельний випадок або серйозні травми.

В усіх повідомлення з техніки безпеки пояснюється, в чому полягає небезпека, як зменшити вірогідність отримання травм, що станеться в разі недотримання інструкцій.

⚠ ПОПЕРЕДЖЕННЯ

Небезпека задушення

Зніміть дверцята зі свого старого холодильника.

Недотримання цієї вимоги може призвести до смерті або пошкодження мозку.

УВАГА! Потрапляння дітей у пастку й задушення — досі актуальні проблеми. Викинуті або занедбані холодильники все ще небезпечні, навіть якщо їх залишили постояти «лише на кілька днів». Якщо ви хочете позбутися старого холодильника, дотримуйтеся цих інструкцій, щоб уникнути нещасних випадків.

⚠ ПОПЕРЕДЖЕННЯ

Небезпека від надмірної ваги

Задійте двох або кількох людей для транспортування та встановлення холодильника.

Недотримання цієї вимоги може призвести до травми спини або інших частин тіла.

Вимоги до розташування

⚠ ПОПЕРЕДЖЕННЯ



Небезпека від вибуху

Тримайте легкозаймисті матеріали та пароподібні речовини, наприклад бензин, подалі від холодильника.

Недотримання цієї вимоги може призвести до смерті, вибуху або пожежі.

Вимоги до живлення

⚠ ПОПЕРЕДЖЕННЯ



Небезпека ураження електричним струмом

Під'єднайте до заземленої розетки.

Не прибиайте контакт заземлення.

Не використовуйте адаптер.

Не використовуйте подовжувач.

Недотримання цих інструкцій може призвести до смерті, пожежі або ураження електричним струмом.

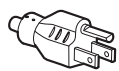
УВАГА! Встановлення й підключення до електромережі має виконувати кваліфікований фахівець згідно з інструкціями виробника із дотриманням місцевих правил техніки безпеки.

- Холодильник призначено для роботи в окремому контурі 220-240 В, 10 А, 50-60 Гц.
- Упевніться, що напруга, указана на паспортній табличці, відповідає напрузі в домашній електромережі.
- Має бути можливість від'єднати прилад від електроживлення, вийнявши штепсель із розетки, якщо до розетки є доступ, або скориставшись двохполюсним вимикачем, установленим до розетки.
- Якщо шнур живлення пошкоджено, щоб уникнути небезпеки, його заміну має здійснювати виробник, його представник або фахівці з відповідною кваліфікацією.

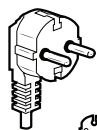
Перед тим як ви встановите холодильник на постійне місце, важливо упевнитися, що там буде потрібне електроживлення:

Рекомендований метод заземлення

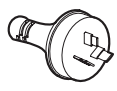
Потрібно електроживлення змінного струму лише 220-240 В 50 Гц, 220 В 60 Гц або 230/240 В 50 Гц із запобіжниками на 10 А і заземленням.



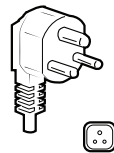
Тип В



Тип Е і F



Тип І



Тип М



Тип G

Для Австралії та Нової Зеландії:

Ваш новий прилад спеціально спроектовано відповідно до всіх австралійських стандартів і вимог.

Деякі відомості в інструкції зі встановлення можуть стосуватися вимог до живлення в інших країнах, тож ми звертаємо вашу увагу на ці відомості.

Прилад потрібно підключити до заземленої розетки 230/240 В, 50 Гц, 10 А.

Вимоги до живлення (лише Велика Британія та Ірландія)

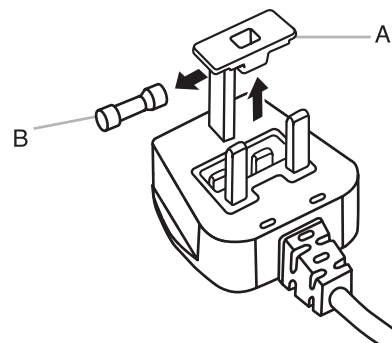
УВАГА! Холодильник потрібно заземлити.

Заміна запобіжників

Якщо на ввіді живлення цього холодильника встановлено штепсель BS1363A із запобіжником на 13 А, для заміни запобіжника в штепселі використовуйте схвалений А.С.Т.А. запобіжник типу BS 1362 і виконайте такі дії:

1. Зніміть кришку запобіжника (А) і сам запобіжник (В).
2. Вставте запасний запобіжник на 13 А у кришку.
3. Повторно вставте в штепсель запобіжник і кришку.

УВАГА! Під час заміни запобіжника кришку запобіжника потрібно встановити на місце. Якщо кришку запобіжника загублено, штепселем не можна користуватися, поки не буде встановлено належну заміну кришку. Правильну заміну можна визначити за кольоровою вставкою або кольоровим словом, видавленим на нижній стороні штепселя. Змінні кришки можна придбати в місцевому магазині електротоварів.



А. Кришка запобіжника

В. Запобіжник

Лише для Ірландії:

Інформація, що стосується Великої Британії, часто є актуальною, але також використовується третій тип штепселя й розетки, двохконтактний із заземленням на боковій поверхні.

Розетка/штепсель (дійсні для обох країн):

Якщо штепсель із комплекту не підходить до розетки, зверніться за вказівками в центр післяпродажного обслуговування. Не намагайтеся самостійно замінити штепсель. Цю послідовність дій має виконувати кваліфікований фахівець згідно з інструкціями виробника із дотриманням чинних правил і стандартів техніки безпеки.

⚠ ПОПЕРЕДЖЕННЯ



Небезпека ураження електричним струмом

Від'єднайте живлення перш ніж знімати дверцята.

Недотримання цієї вимоги може призвести до смерті або ураження електричним струмом.

⚠ ПОПЕРЕДЖЕННЯ



Небезпека ураження електричним струмом

Під'єднуйте до заземленої розетки.

Не прибиайте контакт заземлення.

Не використовуйте адаптер.

Не використовуйте подовжувач.

Недотримання цих інструкцій може призвести до смерті, пожежі або ураження електричним струмом.

1. Вставте штепсель у заземлену розетку.
2. Вставте в скриньки всі знімні деталі та харчові продукти.

ІНСТРУКЦІЯ ЗІ ВСТАНОВЛЕННЯ

Початок роботи

КОНТРОЛЬНИЙ СПИСОК ДЛЯ ВСТАНОВЛЕННЯ

✓ Електроживлення

- Підключіть холодильник до заземленої розетки.

✓ Двері

- Якщо під час встановлення потрібно зняти дверцята, див. розділи «Знімання та заміна дверцят холодильника» та «Знімання та заміна передніх дверцят морозильної камери».
- Дверцята закриваються герметично.
- Холодильник виставлено за рівнем. Відрегулюйте висоту вирівнювальних ніжок, щоб вони міцно стояли на підлозі.
- Висота дверцят однакова вздовж верхньої сторони. (За потреби скористайтеся функцією вирівнювання).

Розпакування холодильника

Доставка холодильника

Мінімальна ширина дверного отвору має становити 838 мм (33 дюйм.). Якщо ширина дверного отвору складає 914 мм (36 дюйм.) або менше, потрібно обов'язково зняти дверцята, скриньки та петлі.

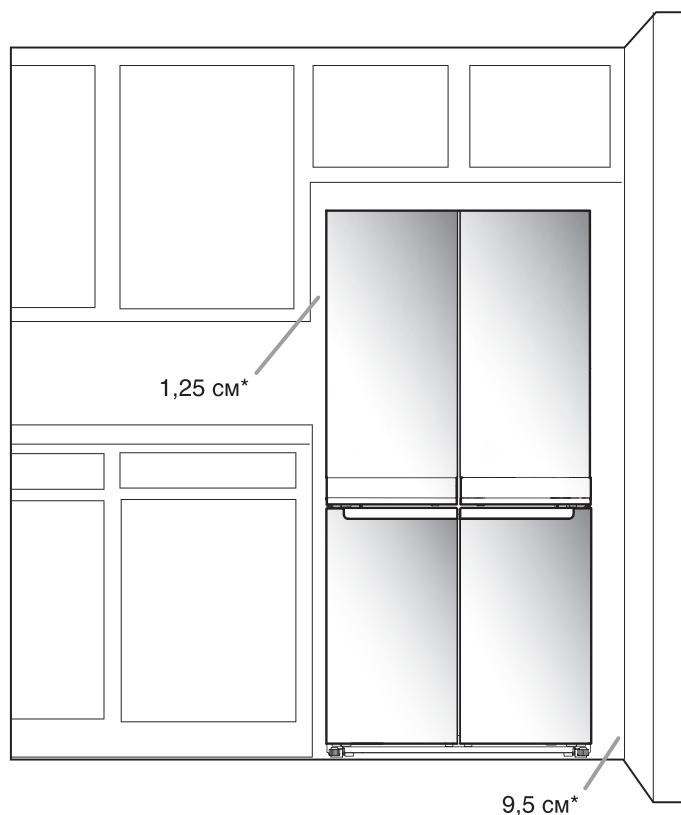
В усі дверні отвори закотуйте холодильник на боковій стороні.

Поради на випадок транспортування холодильника:

Ваш холодильник важкий. У разі транспортування холодильника на очищення чи обслуговування, постеліть на підлозі картон або двп, щоб не пошкодити її. Завжди тягніть холодильник по прямій, коли переміщуєте його. Не хитайте і не кантуйте холодильник, коли переміщуєте його, адже це може пошкодити підлогу.

Зніміть пакувальні матеріали

- Приберіть рештки стрічки та клею з поверхонь перед тим як увімкнути холодильник. Пальцем нанесіть на клей невелику кількість м'якого засобу для посуду. Протріть ганчіркою, змоченою в теплій воді, і дайте висохнути.
- Для прибирання стрічки або клею забороняється використовувати гострі інструменти, втирати спирт, займісті рідини або абразивні чистильні засоби. Ці речі можуть пошкодити поверхню холодильника.
- Утилізуйте або здайте на переробку всі пакувальні матеріали.



*Для належної вентиляції

Знімання та заміна дверцят холодильника

ПРИМІТКА. Виміряйте ширину дверного отвору, щоб побачити, чи потрібно знімати дверцята холодильника, аби занести його в приміщення. Якщо потрібно зняти дверцята, дотримуйтесь інструкцій нижче.

УВАГА! Якщо холодильник уже було встановлено і ви виносите його з приміщення, вимкніть систему контролю, перед тим як знімати дверцята. Від'єднайте холодильник або вимкніть електроживлення. Вийміть харчові продукти та регульовані контейнери та полицки з дверцят.

Підготуйте потрібні інструменти та прочитайте всі інструкції перед зніманням дверцят.

ПОТРІБНІ ІНСТРУМЕНТИ: Іверовий ключ 6 мм, іверовий ключ 5 мм і хрестова викрутка #2



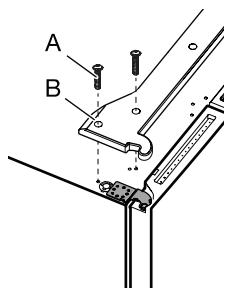
⚠ ПОПЕРЕДЖЕННЯ

Небезпека ураження електричним струмом

Від'єднайте живлення перш ніж знімати дверцята.

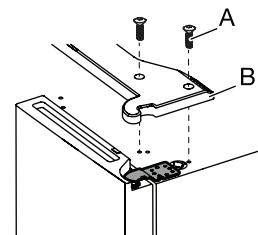
Недотримання цієї вимоги може призвести до смерті або ураження електричним струмом.

Кришка верхньої лівої петлі



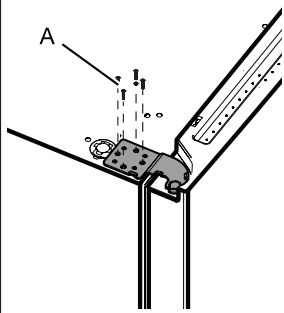
A. Гвинти кришки верхньої петлі
B. Кришка верхньої петлі

Кришка верхньої правої петлі



A. Гвинти кришки верхньої петлі
B. Кришка верхньої петлі

Верхня ліва петля



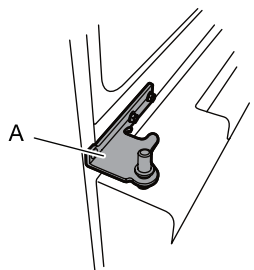
A. Гвинти з головкою під торцевий ключ, 5 мм

Верхня права петля



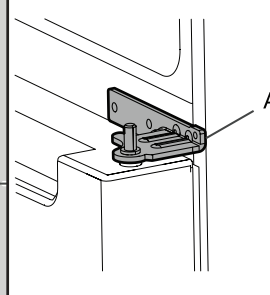
A. Гвинти з головкою під торцевий ключ, 5 мм

Середня ліва петля



A. Петля

Середня права петля



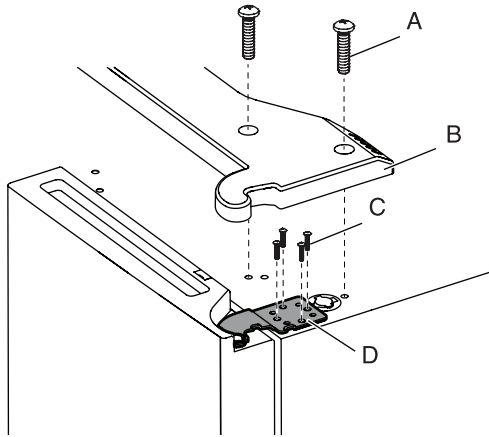
A. Петля

Знімання правої стулки дверцят

1. Від'єднайте холодильник або вимкніть електроживлення.
2. Тримайте дверцята холодильника закритими, поки ви не будете готові від'єднати їх від корпусу.

ПРИМІТКА. Коли знімаєте петлі, забезпечте додаткову опору для дверцят холодильника. Не розраховуйте на те, що магніти в ущільненні дверцят утримуватимуть їх на місці, поки ви працюєте.

3. Використовуючи хрестову викрутку, зніміть кришку з верхньої петлі.
4. Використовуючи іверовий ключ 5 мм, викрутіть чотири гвинти з верхньої петлі та відкладіть їх.



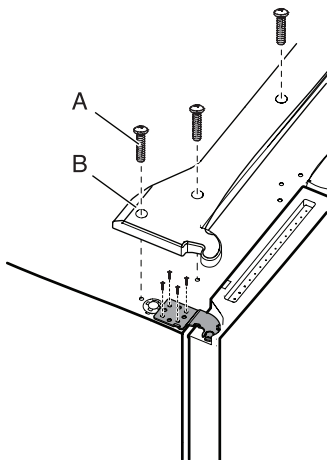
- A. Гвинт кришки верхньої петлі
B. Кришка верхньої петлі
C. Гвинти з головкою під торцевий ключ, 5 мм
D. Верхня петля

5. Підніміть дверцята холодильника з пальця середньої петлі. Верхня петля зніметься разом із дверцятами.

Знімання лівої стулки дверцят

УВАГА! Інтерфейсні кабелі прокладено крізь ліву петлю, тому їх потрібно від'єднати, перед тим як знімати дверцята.

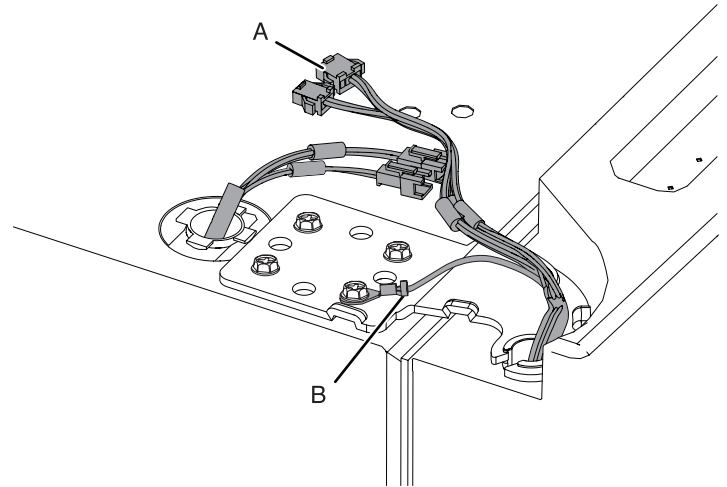
1. Використовуючи хрестову викрутку, зніміть кришку з верхньої петлі.



- A. Гвинт кришки верхньої петлі
B. Кришка верхньої петлі

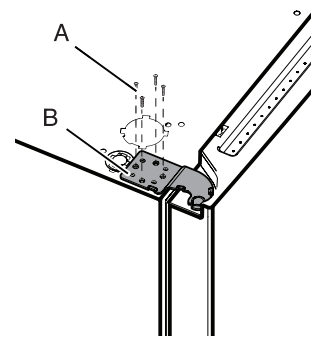
2. Роз'єднайте два кабельні з'єднання, розташовані на верхній поверхні петлі.

- Візьміться за обидві сторони кабельного з'єднання. Великим пальцем лівої руки натисніть кабельне з'єднання, щоб звільнити зачіпку й роз'єднати частини з'єднання.



- A. Кабельне з'єднання
B. Жила заземлення

3. Використовуючи іверовий ключ 5 мм, викрутіть чотири внутрішні гвинти з верхньої петлі та відкладіть їх.



- A. Гвинти з головкою під торцевий ключ, 5 мм
B. Верхня петля

ПРИМІТКА. Коли знімаєте петлі, забезпечте додаткову опору для дверцят холодильника. Не розраховуйте на те, що магніти в ущільненні дверцят утримуватимуть їх на місці, поки ви працюєте.

4. Підніміть дверцята холодильника з пальця нижньої петлі. Верхня петля зніметься разом із дверцятами.

ПРИМІТКА. Щоб пронести холодильник крізь дверний отвір, можливо, не знадобиться знімати нижні петлі та регульовані ніжки.

- Лише за потреби використовуйте іверовий ключ 6 мм і хрестову викрутку #2, щоб зняти середню петлю.

Встановлення на місце правої стулки дверцят холодильника

1. Посадіть праву стулку дверцят на палець середньої петлі.
2. Вставте палець верхньої петлі в отвір у верхній частині дверцят холодильника.
3. Закріпіть петлю на корпусі за допомогою гвинтів із головкою під торцевий ключ, 5 мм. Не затягуйте гвинти до упору.

Встановлення на місце лівої стулки дверцят холодильника

1. Посадіть ліву стулку дверцят на палець середньої петлі.
2. Закріпіть петлю на корпусі за допомогою гвинтів із головкою під торцевий ключ, 5 мм. Не затягуйте гвинти до упору.
3. Від'єднайте електроживлення.
 - З'єднайте дві половини кабельного з'єднання.
 - Приєднайте кабель заземлення до гвинта петлі.

Заключні дії

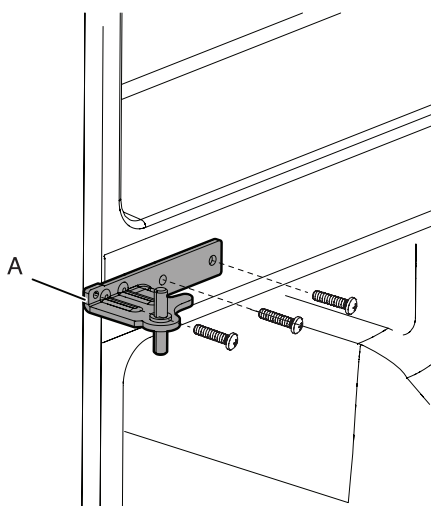
1. Затягніть до упору вісім гвинтів із головкою під торцевий ключ на 5 мм.
2. Установіть на місце верхні кришки петель.

Знімання та заміна дверцят морозильної камери або камери з вибором температури заморожування

1. Тримайте дверцята морозильної камери закритими, поки ви не будете готові від'єднати їх від корпусу.

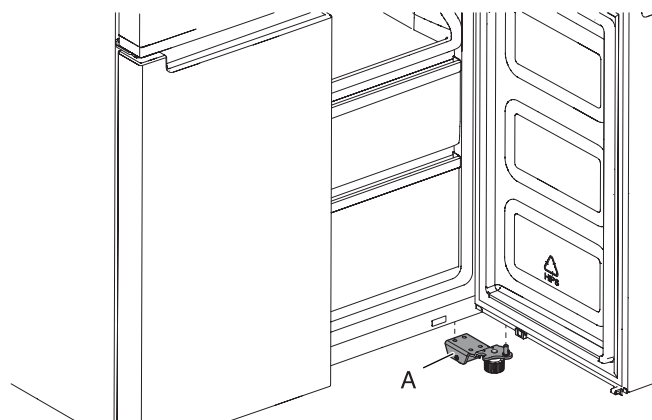
ПРИМІТКА. Коли знімаєте петлі, забезпечте додаткову опору для дверцят морозильної камери. Не розраховуйте на те, що магніти в ущільненні дверцят утримуватимуть їх на місці, поки ви працюєте.

- Використовуйте іверовий ключ 6 мм і хрестову викрутку #2, щоб зняти середню петлю з корпусу.



А. Середня петля

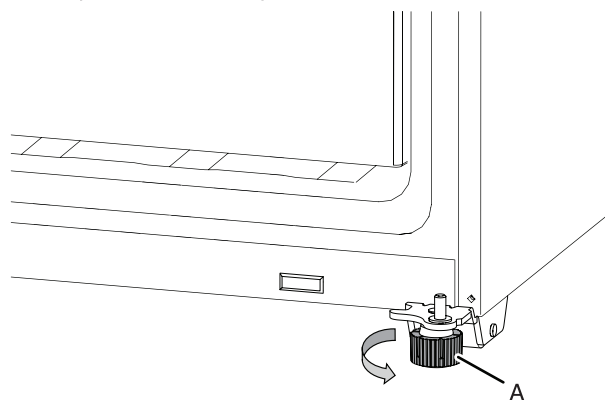
- Підніміть дверцята морозильної камери з пальця нижньої петлі.



А. Нижня петля

Вирівнювання холодильника

1. Перемістіть холодильник у на постійне місце.
2. Крутіть рукою регульовані ніжки. Крутіть їх уліво, поки ролики не торкатимуться підлоги, а обидві регульовані ніжки міцно впираються в підлогу. Таким чином холодильник не буде викочуватися вперед, коли ви відкриватимете дверцята.

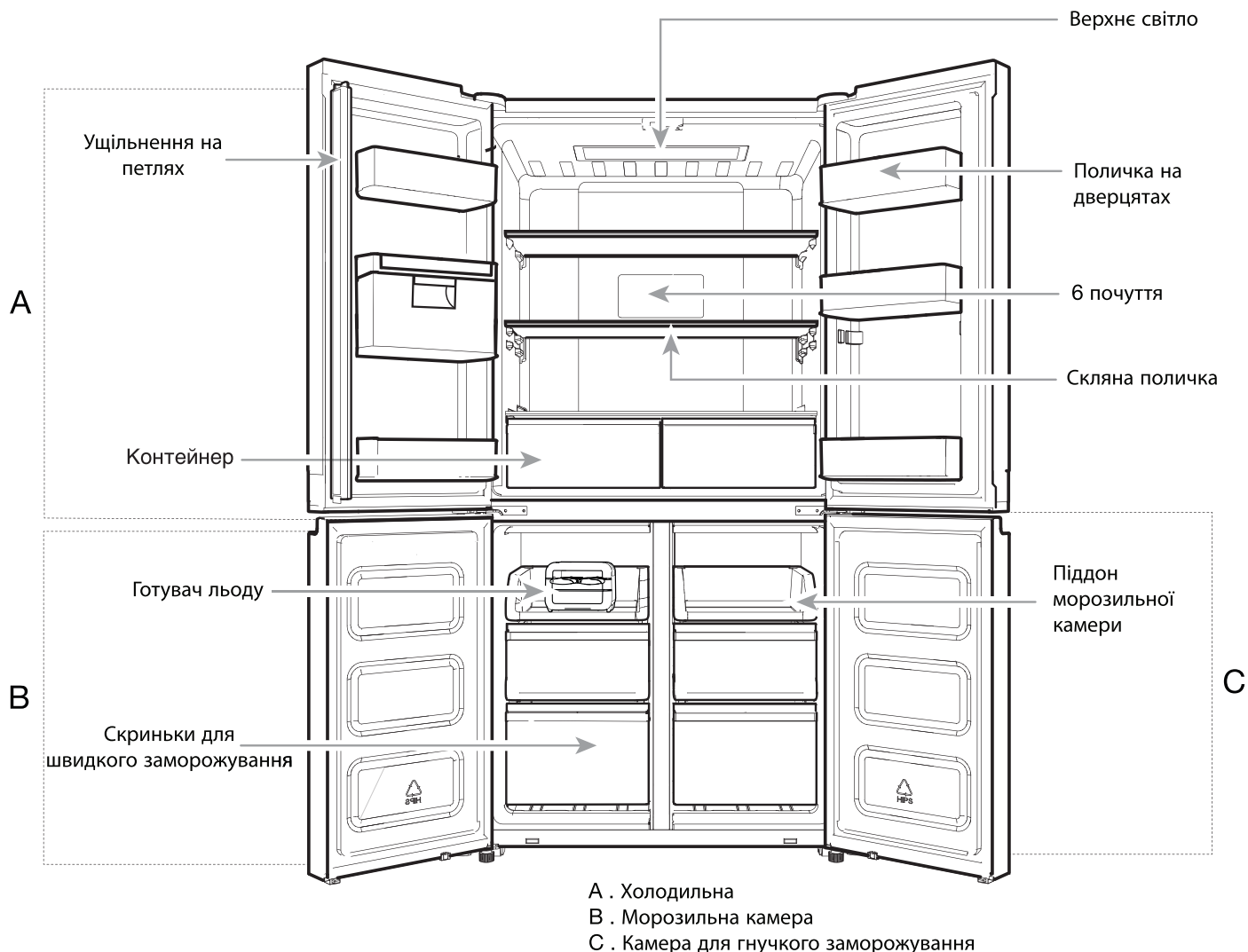


А. Регульовані ніжки

УВАГА! Якщо потрібно додатково відрегулювати ніжки, то обидві ніжки потрібно крутити на однакову кількість обертів, щоб холодильник стояв рівно.

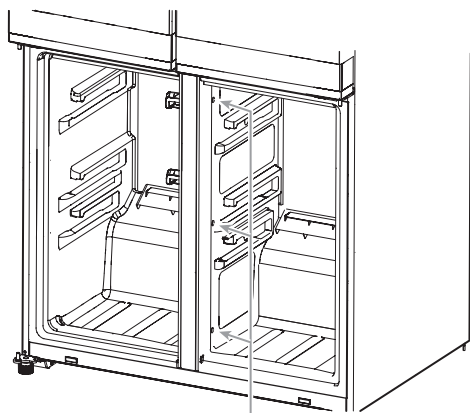
3. Використовуйте рівень, щоб упевнитися, що холодильник виставлено рівно зліва направо й спереду назад.

ЗАПАСНІ ЧАСТИНИ ТА ФУНКЦІЇ



ПРИМІТКА ДЛЯ ТЕХОБСЛУГОВУВАННЯ:

Середній роздільник можна виїняти, для цього викрутіть 3 гвинти з правої сторони (див. рис. нижче); коли роздільник виїнято, зона випарника стане доступною для технічного обслуговування.



Розташування гвинтів

Додаткове приладдя:

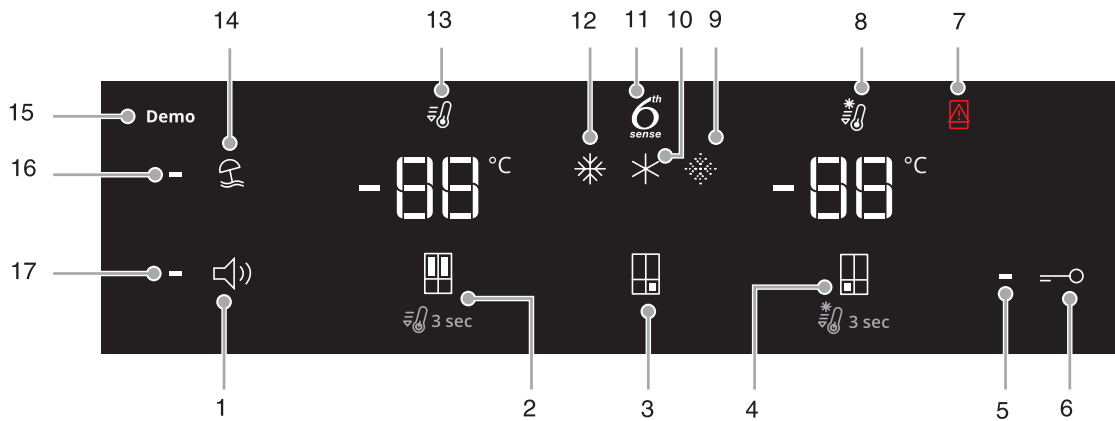
- Готувач льоду

ПРИМІТКА:

Висувні ящики, кошики та полиці повинні залишатися в такому положенні, як на малюнку вище. Це найкраща умова споживання енергії. Цей холодильний прилад не призначений для використання як вбудований прилад. Під час першого встановлення холодильника переконайтесь, що елементи керування все ще встановлені на рекомендовані задані точки. Заводські рекомендовані встановлені значення -3 °C для холодильника та -18 °C для морозильної камери. Всі світлодіодні світильники цього виробу є класом енергоефективності G.

Використання елементів керування

Сенсорні елементи керування розташовані на лівій стулці дверцят. На панелі керування наведено інформацію про різні кнопки й індикатори. Індикатори температури в холодильній і морозильній камерах показують останню задану температуру.



1. Кнопка ввімкнення та вимкнення звуків
2. Кнопка задавання температури в холодильній камері (утримуйте натиснутою протягом 3 с, щоб вибрати швидке охолодження)
3. Кнопка вибору температури в камері з вибором температури заморожування
4. Кнопка задавання температури в морозильній камері (утримуйте натиснутою протягом 3 с, щоб вибрати швидке заморожування)
5. Індикатор блокування
6. Кнопка блокування
7. Індикатор відкритих дверцят
8. Індикатор швидкого заморожування
9. Індикатор делікатного заморожування
10. Індикатор м'якого заморожування
11. Індикатор 6 почуттів
12. Індикатор звичайного заморожування
13. Індикатор швидкого охолодження
14. Кнопка режиму відпустки
15. Індикатор демонстраційного режиму
16. Індикатор режиму відпустки
17. Звуковий індикатор

Панель керування автоматично вимикається через одну хвилину неактивності. Щоб увімкнути панель керування, натисніть будь-яку кнопку.

- 88 Перегляд і регулювання заданих значень температури

Регулювання температури у відсіку для свіжих продуктів і в морозильній камері:

Для зручності температура в холодильній і морозильній камерах задана на заводі.

Коли ви вперше встановлюєте холодильник, упевніться, що задано рекомендовані значення температури. Заводські рекомендовані значення дорівнюють 3°C для холодильника та -18°C для морозильника.

Натискання кнопки температури в холодильній або морозильній камері мінятиме задані значення в градусах Цельсія (°C).

УВАГА!

- Зачекайте 24 години перед тим як класти продукти в холодильник. Якщо покласти продукти в холодильник, який не повністю охолодився, вони можуть зіпсуватися.

ПРИМІТКА. Якщо задати значення, холодніше за рекомендоване, відсіки від цього не охолоджуватимуться швидше.

- Якщо температура в холодильній або морозильній камері зavelика або занижка, спочатку перевірте вентилятори, чи вони не заблоковані, і лише потім регулюйте елементи керування.
- Рекомендовані параметри мають відповідати звичайному використанню в домашньому господарстві. Елементи керування налаштовані правильно, коли молоко або сир холодні саме як вам подобається, і коли морозиво тверде.
ПРИМІТКА. У таких приміщеннях, як гараж, підвал або сніг, вологість може бути вищою, а перепади температур більші. Щоб пристосуватися до цих умов, можливо, знадобиться відрегулювати температуру, щоб вона відрізнялася від рекомендованих параметрів.
- Зачекайте принаймні 24 години між етапами регулювання. Перевірте температуру перед виконанням інших налаштувань.




6th sense 6 почуття — збереження свіжості й керування заморожуванням


Сенсор 6 почуття — збереження свіжості забезпечує точне й стабільне керування температурою для збереження свіжості продуктів протягом тривалішого часу в найприродніший спосіб. Коли виявлено відхилення температури, сенсор активує компресор, який швидко відновлює задану температуру.

Сенсор 6 почуття — заморожування мінімізує коливання температури у морозильній камері, використовуючи інноваційну систему контролю температури. Вірогідність опіків під час заморожування зменшується, якість і колір продуктів зберігається.

Задана температура в камері з вибором температури заморожування

Функція вибору температури заморожування дає змогу змінювати задану температуру у відповідній камері.

Символ	Функція	Температура
	Звичайна морозильна камера	-18 °C
	Помірне заморожування	-12 °C
	М'яке заморожування	-7 °C

* Щоб задіяти або скасувати вибір найнижчої температури (-20 °C), утримуйте натиснутою протягом 3 секунд кнопку  вибору температури в камері з вибором температури заморожування. Коли вибрано найхолодніше значення, світлитимуться всі три значки.

Регулювання вибору кількох варіантів температури

- Звичайна морозильна камера (-18 °C): Вже заморожені та свіжі продукти (макс. 12 місяців)
- Помірне заморожування (-12 °C): Вже заморожені продукти (макс. 1 місяць)
- М'яке заморожування (-7 °C): Вже заморожені продукти (макс. 1 тиждень)
- Якщо температура в камері з вибором температури заморожування нижча за температуру в морозильній камері, у морозильній камері буде задана така сама температура, як і в камері з вибором температури заморожування.
- Температура в камері з вибором температури заморожування може не досягти -7 °C, коли температура довілля не перевищує 10 °C.

Коли регулюєте задані значення температури, користуйтеся цією таблицею:



УМОВА	РЕГУЛЮВАННЯ ТЕМПЕРАТУРИ
У холодильнику занадто холодно	Збільште задану температуру в холодильнику на 1°
У холодильнику занадто тепло	Зменште задану температуру в холодильнику на 1°
У морозильнику занадто холодно	Збільште задану температуру в морозильнику на 1°
У морозильнику занадто тепло або замало льоду	Зменште задану температуру в морозильнику на 1°

ПРИМІТКА. Перед тим як змінювати температуру в камері з вибором температури заморожування, упевніться, що нове значення температури відповідає продуктам, які вже лежать у камері, і продуктам, які ви збираєтеся покласти в камеру з вибором температури заморожування.

Швидке охолодження

Функція швидкого охолодження допомагає у випадках активного використання холодильника, великих покупок або коли в приміщенні тимчасово дуже тепло.



Увімкнувши швидке охолодження, температура в холодильнику охолоне швидше, ніж звичайні.

- Щоб увімкнути функцію швидкого охолодження, натисніть і утримуйте кнопку температури в холодильнику  протягом 3 секунд. Коли цю функцію активовано, засвітиться значок швидкого охолодження. Функція швидкого охолодження залишиться увімкнутою протягом 2 годин, якщо її не вимкнути вручну.
- Щоб вимкнути функцію швидкого охолодження вручну, натисніть і утримуйте кнопку температури в холодильнику  протягом 3 секунд. Значок швидкого охолодження вимкнеться, коли цю функцію не активовано.
- Регулювання температури автоматично вимкне функцію швидкого охолодження.

Швидке заморожування

На паспортній табличці приладу вказано кількість свіжих продуктів (у кг), які можна заморозити протягом 24 годин.

Під час увімкнення швидкого заморожування температура морозильної камери охолоне швидше, ніж звичайні.

- Натисніть і утримуйте кнопку температури в морозильній камері  протягом 3 секунд (поки не засвітиться індикатор швидкого заморожування) за 24 години до того як покладете свіжі продукти в морозильник. Після того як покладете свіжі продукти в морозильник, 24 годин увімкненого стану функції швидкого заморожування зазвичай достатньо; через 50 годин після ввімкнення ця функція автоматично вимикається.
- Щоб вимкнути функцію швидкого заморожування вручну, натисніть і утримуйте кнопку температури в морозильній камері  протягом 3 секунд. Функція швидкого заморожування вимкнеться.
- Регулювання температури автоматично вимкне функцію швидкого заморожування.

Режим відпустки

Цей режим призначено для того, щоб ваш прилад марно не витрачав електроенергію, коли ним регулярно не користуються (наприклад, коли ви поїхали у відпустку).

Якщо вибрати цю функцію, для температури у відсіку для свіжих продуктів буде автоматично задано значення 12 °C.

Цей режим не впливає на температуру морозильної камери.

- Щоб активувати режим відпустки, натисніть кнопку режиму, поки на дисплеї не з'явиться індикатор режиму відпустки.
- Щоб вийти з режиму відпустки, натисніть кнопку режиму, поки на дисплеї не щезне індикатор режиму.
- Регулювання температури автоматично вимкне режим відпустки.

УВАГА! Якщо цей режим вибрано, слід прибрати всі продукти та напої з відсіку для свіжих продуктів.

Увімкнення та вимкнення звуку

Натисніть кнопку, щоб активувати або вимкнути звукові сигнали.

Блокування

- Натисніть і утримуйте кнопку блокування протягом 3 секунд, щоб активувати блокування.
- Щоб вимкнути блокування, натисніть і утримуйте кнопку блокування протягом 3 секунд.

Функція блокування ігноруватиме будь-яку взаємодію з панеллю керування, поки користувач не розблокує панель. Ця функція призначена запобігти ненавмисним змінам параметрів.

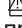
Демонстраційний режим

Цей режим використовується, коли холодильник виставлено на вітрині в роздрібному магазині, або якщо ви хочете вимкнути охолодження й усі решту функцій (окрім внутрішнього освітлення).

- Якщо увімкнути демонстраційний режим, на дисплеї відобразиться значок демонстрації.
- Вийдіть з демонстраційного режиму, натиснувши і утримуючи кнопку Звук та кнопку блокування одночасно протягом 3 секунд.
- Якщо активовано демонстраційний режим, вийміть усі продукти з холодильника, морозильника й камери з вибором температури заморожування, якщо вони там є.

Додаткові функції

Сигнал відкривання дверцят

- Функція сигналу відкривання дверцят подає звуковий сигнал і вмикає мигтіння значка «Дверцята відчинено» , коли будь-які з чотирьох стулочок дверцят відкриті протягом 2 хвилин або більшого часу.
- Сигнал повторюватиметься кожні 5 хвилин. Закрийте всі дверцята, щоб вимкнути його.

ПРИМІТКА. Щоб вимкнути звуковий сигнал, коли дверцята відкриті, наприклад на час чищення внутрішніх поверхонь холодильника, торкніться будь-якої кнопки на панелі керування. Звуковий сигнал вимкнеться на деякий час, але значок «Дверцята відчинено» все ще відобразатиметься на панелі керування.

Освітлення в холодильнику

У холодильнику є внутрішнє освітлення, яке вмикається щоразу, коли відкриваються дверцята.

ПРИМІТКА. Це освітлення на світлодіодах, їх не потрібно міняти. Якщо світлодіод не світиться, коли дверцята відкрито, зателефонуйте в службу обслуговування, щоб замінити його.

ВИКОРИСТАННЯ ХОЛОДИЛЬНИКА

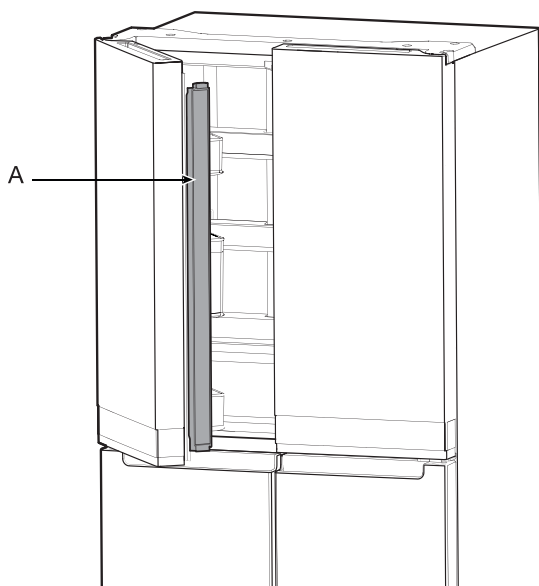
Відкривання й закривання дверцят

Нагрів бокової панелі — це нормально для першого запуску виробу. Температура зменшиться через кілька годин.

У відсіку для свіжих продуктів є дві стулки дверцят. Дверцята можна відкривати й закривати по одній стулці або разом. На лівій стулці дверцят є вертикальне ущільнення на петлях.

- Коли відкривають ліву стулку дверцят, ущільнення на петлях автоматично складається всередину, щоб воно не заважало.
- Коли обидві стулки дверцят закриті, ущільнення на петлях автоматично герметизує обидві стулки.

ПРИМІТКА. Коли ви закриваєте дверцята, ущільнення на петлях має бути в правильному положенні (зігнуте всередину). Інакше воно вдарить праву стулку дверцят або кріпильну вісь.

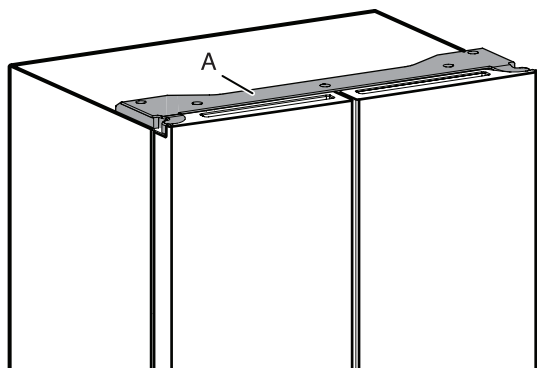


A. Ущільнення на петлях

Перемикач дверцят у відсіку для свіжих продуктів розташований у верхньому лівому й правому кутах петель.

- Для морозильної камери й багатотемпературної зони перемикач дверцят розташований знизу посередині.
- Перемикач дверцят використовує магніт для визначення відкривання або закривання.
- Упевніться, що в радіусі 7,62 см від кришки петлі немає магнітних або електронних пристроїв (динамік, Coolvox® тощо).

ПРИМІТКА. Світло не ввімкнеться, якщо відкривання дверцят не виявлено.

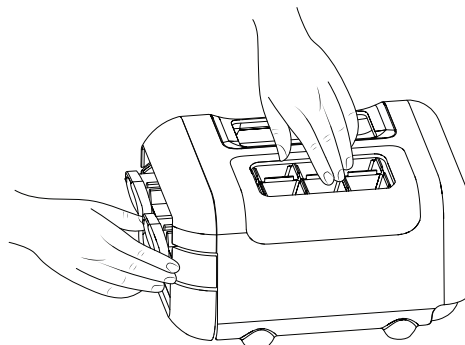


A. Кришка петлі

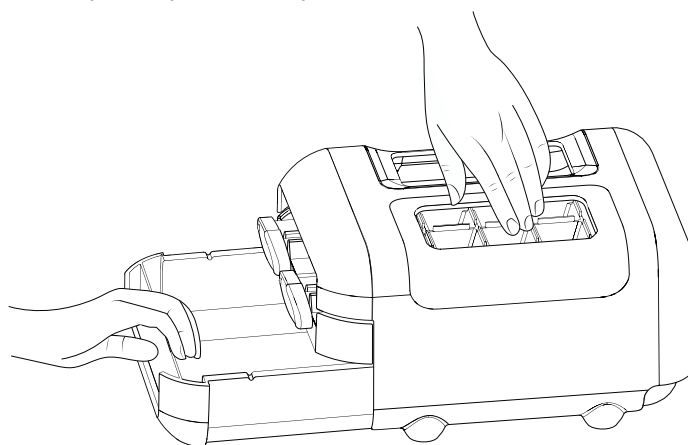
Готувач льоду

- Щоб зробити лід, залийте очищену воду в лоток для льоду та поставте ручний готувач льоду на верхню полицку морозильника. Дайте льоду час на формування, коли його приготовано, поверніть ручки праворуч, щоб виштовхнути кубики льоду з контейнера для льоду.

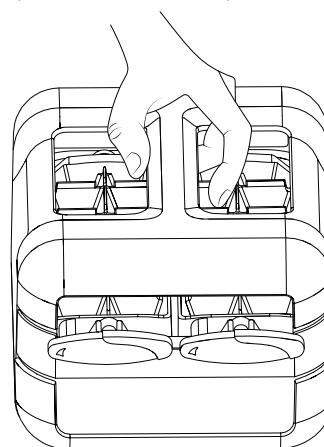
Кубик льоду заповнює 2/3 лотка для льоду водою і ставить назад у морозильну камеру. Ні в якому разі не використовуйте гострі або загострені предмети для видалення льоду.



- Злегка підніміть контейнер для льоду, щоб отримати доступ до кубиків льоду.



Комплект для приготування льоду вручну можна вийняти з морозильної камери, коли лід не потрібен, щоб звільнити місце.



Зберігання продуктів

Зберігання яєць

Яйця рекомендовано зберігати за стабільної температури, щоб вони залишалися свіжими, отже найкращим варіантом буде зберігати їх на середній полицці.

ПОЛИЧКИ, КОНТЕЙНЕРИ ТА СКРИНЬКИ

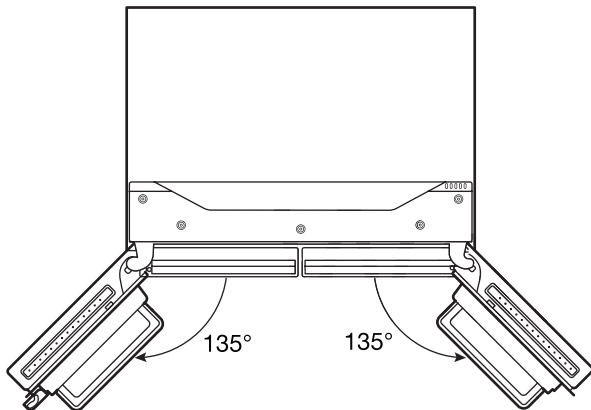
Важлива інформація про скляні полицки та кришки:

Забороняється чистити скляні полицки та кришки теплою водою, коли вони холодні. Полицки та кришки можуть поламатися, якщо зізнають впливу зненацької зміни температури або удару, наприклад штовхання. Гартоване скло розбивається на багато дрібних шматків, подібних до гравію. Це нормально. Скляні полицки та кришки важкі. Коли знімаєте їх, робіть це двома руками, щоб не впустити.

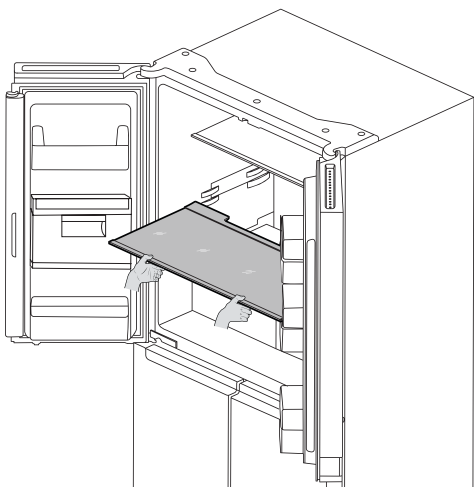
Регулювання висоти полицок

Висоту полицки можна регулювати, змінюючи її розташування з найнижчих напрямних на найвищі та навпаки.

- Повністю відкрийте праву ступку дверцят.



- Витягніть полицку з холодильника та вставте її в потрібне положення.



- Упевніться, що полицку правильно поставлено на опори.

Полицки і рамки на них

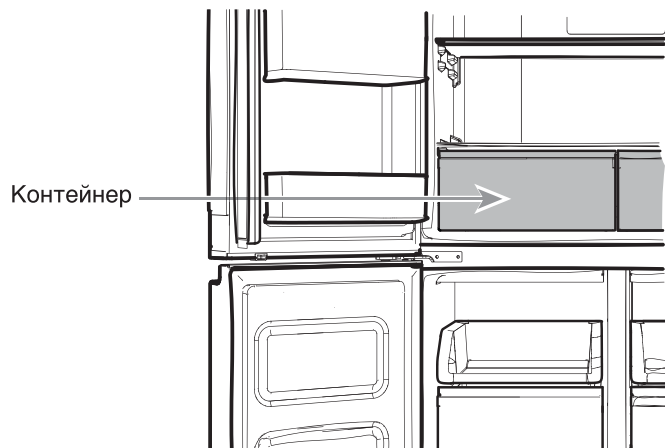
Положення полицок можна регулювати відповідно до ваших потреб.

Зберігання однотипних продуктів разом у холодильнику та регулювання висоти полицок, щоб можна було ставити предмети різної висоти, спростить пошук потрібних продуктів у холодильнику. Це також зменшить час, протягом якого дверцята холодильника будуть відкриті, і заощадить електроенергію.

Виймання та заміна полицок:

1. Повністю відкрийте ліву й праву ступки дверцят.
2. Витягніть середню або верхню полицки, для цього підніміть їх із напрямних. Потім витягніть полицку вперед і нахиліть униз у вертикальне положення. Поверніть полицку під кутом і витягніть із холодильника.
3. Витягніть нижню полицку, для цього підніміть її з напрямних. Потім витягніть полицку вперед і нахиліть угору у вертикальне положення. Поверніть полицку під кутом і витягніть із холодильника.
4. Установіть на місце середню й верхню полицки, заносючи їх у холодильник під кутом передньою стороною донизу. Підніміть передню частину полицки та вставте її всередину, поки задня частина не спиратиметься на напрямні. Опустіть передню частину полицки й упевніться, що полицку вставлено на місце.
5. Установіть на місце нижню полицку, заносючи її у холодильник під кутом передньою стороною вгору. Опустіть передню частину полицки та вставте її всередину, поки задня частина не спиратиметься на напрямні. Опустіть передню частину полицки й упевніться, що полицку вставлено на місце.

Контейнери

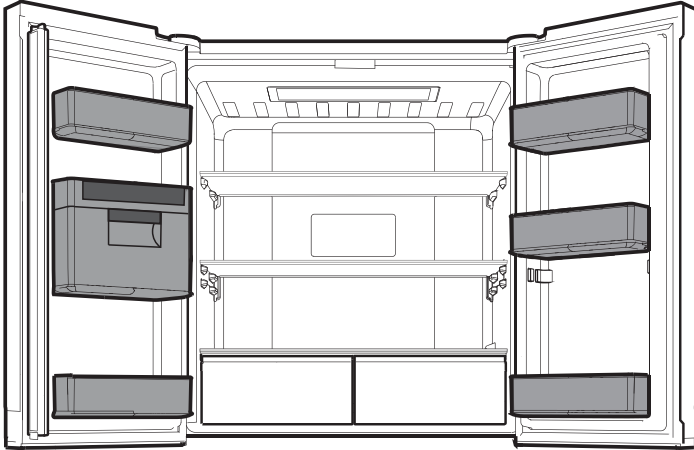


Виймання та заміна контейнерів:

1. Візьміть контейнер за ручку та витягніть його назовні до упору. Підніміть контейнер із нижньої напрямної.
2. Установіть контейнер на місце, для цього поставте його на нижню напрямну для контейнера і заштовхніть його на місце повз упор.

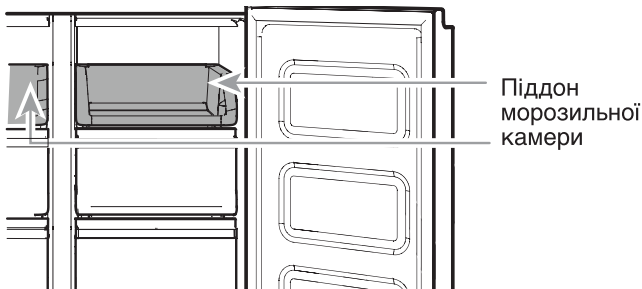
Полички на дверцятах холодильника

Положення поличок на дверцятах холодильника можна регулювати відповідно до ваших потреб.



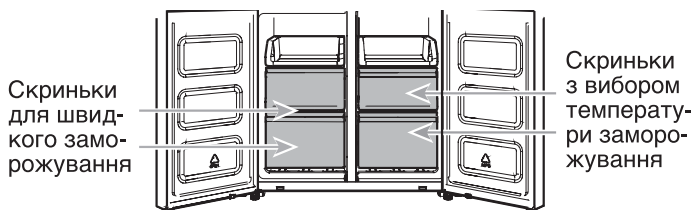
Відсіки в морозильній камері

Піддон морозильної камери



З піддона морозильної камери зручно брати продукти, що часто використовуються, у ньому зручно заморожувати або просто зберігати рештки страв або дрібні порції.

Скриньки для заморожування



Відсік для швидкого заморожування

- Використовуйте ці скриньки, щоб заморожувати більше свіжих продуктів або приготованих страв (у найнадійніший або в найшвидший спосіб).
- Функція швидкого заморожування дає змогу надійно та зручно зберігати всі заморожені продукти.

ПРИМІТКА. Температура в морозильній камері може знизитися до значення, вибраного для камери з вибором температури заморожування, коли для морозильної камери задано температуру, більшу за значення для камери з вибором температури заморожування.

Камера з вибором температури заморожування

У камері з вибором температури заморожування можна вибрати один із трьох рівнів температури заморожування: -7°C , -12°C , -18°C або -20°C , щоб забезпечити найкращі умови для зберігання різних типів харчових продуктів.

Щоб максимально збільшити об'єм морозильної камери, можна вийняти скриньку та зробити доступною поличку морозильної камери.

Знімання верхньої скриньки:

1. Візьміть скриньку за ручку та витягніть її назовні до упору. Підніміть скриньку з нижньої напрямної.
2. Установіть скриньку на місце, для цього поставте її на нижню напрямну для скриньки і заштовхніть її на місце повз упор.

Поличка морозильної камери

Щоб максимально збільшити об'єм морозильної камери, можна вийняти середню скриньку та зробити доступною поличку морозильної камери під нею. Потім можна залишити верхню скриньку та ставити харчові продукти просто на поличку.

Довідка про звукові сигнали

Призначення звукових сигналів

Назва звукового сигналу	Приклади використання
Живлення увімкнено	Система охолодження вмикається щоразу, коли виріб підключають до електромережі.
Кнопку натиснуто	Користувач натиснув правильну кнопку.
Неприпустима дія (Помилка)	Користувач одночасно натиснув дві або кілька кнопок. Переривання відліку часу через натискання й утримання кнопок.
Задіяно	Підтвердження входу в будь-який режим.
Не задіяно	Підтвердження виходу з будь-якого режиму.
Сповіщення	Сповіщення про відкриті дверцята.

Цю таблицю призначено лише для швидкої довідки. Докладніше див. у відповідних розділах. У випадках розбіжностей відомості у розділах мають переважну силу.

Акcesуари

Щоб замовити додаткове приладдя, зверніться до дилера, у якого ви придбали холодильник.

ДОГЛЯД ЗА ХОЛОДИЛЬНИКОМ

Очищення

ПОПЕРЕДЖЕННЯ



Небезпека від вибуху

Використовуйте незаймистий чистильний засіб.

Недотримання цієї вимоги може призвести до смерті, вибуху або пожежі.

Автоматично розморожуються всі камери холодильника, морозильника та з вибором температури заморожування (лише на моделях WQ9 B1LUK, 6WM24NIHAS і WQ70900SXX). Однак потрібно очищати всі камери приблизно раз на місяць, щоб уникнути утворення стійких запахів. Негайно витирайте розлиті продукти.

Чищення зовнішніх поверхонь

Див. відомості про чищення зовнішніх поверхонь для вашої моделі.

Стиль 1 — гладкі дверцята

УВАГА! Гарантія не поширюється на пошкодження гладкого личкування з причини неправильного використання чистильних засобів або використання не рекомендованих чистильних засобів. Гострі або тупі інструменти подряпають личкування.

ВИКОРИСТОВУЙТЕ	НЕ ВИКОРИСТОВУЙТЕ
✓ М'яка, чиста ганчірка	✗ Абразивні ганчірки ✗ Паперові рушники або газети ✗ Скребачки зі сталеві вовни
✓ Теплий мильний розчин із м'яким миючим засобом	✗ Абразивні порошки або рідини ✗ Аерозоль для чищення вікон ✗ Аміак ✗ Чистильні засоби на основі кислот або оцту ✗ Чистильні засоби для духовок ✗ Займисті рідини

ПРИМІТКА. Паперові рушники можуть подряпати й замузнити прозорий шар лаку на фарбованих дверцятах. Щоб уникнути можливих пошкоджень, для полірування й протирання дверцят використовуйте тільки м'які, чисті ганчірки.

Стиль 2 — нержавіюча сталь

УВАГА!

- Використовуйте лише рекомендовані чистильні засоби з нержавіючої сталі та ганчірки. Гарантія не поширюється на пошкодження личкування з нержавіючої сталі з причини неправильного використання чистильних засобів або використання не рекомендованих чистильних засобів.
- Не піддавайте сталеві прилади впливу лужних або корозійних умов, наприклад високої солоності або вологості. Гарантія не поширюється на пошкодження, спричинені впливом цих умов.

ВИКОРИСТОВУЙТЕ	НЕ ВИКОРИСТОВУЙТЕ
✓ М'яка, чиста ганчірка	✗ Абразивні ганчірки ✗ Паперові рушники або газети ✗ Скребачки зі сталеві вовни
✓ Теплий мильний розчин із м'яким миючим засобом	✗ Абразивні порошки або рідини ✗ Аміак ✗ Чистильні засоби на основі лимонної кислоти ✗ Чистильні засоби на основі кислот або оцту ✗ Чистильні засоби для духовок
✓ Для зчищення товстого шару бруду використовуйте лише чистильні засоби з нержавіючої сталі, призначені для побутової техніки. Щоб замовити чистильний засіб, зверніться до дилера, у якого ви придбали холодильник.	✗ Чистильний засіб із нержавіючої сталі призначено лише для деталей із нержавіючої сталі. Забороняється торкатися чистильним засобом із нержавіючої сталі будь-яких пластикових деталей, наприклад фасонних деталей, кришок дозаторів або ущільнених дверцят.

Стиль 3 — нержавіюча сталь із захистом від відбитків пальців

УВАГА!

- Не піддавайте сталеві прилади впливу лужних або корозійних умов, наприклад високої солоності або вологості. Гарантія не поширюється на пошкодження, спричинені впливом цих умов.

ВИКОРИСТОВУЙТЕ	НЕ ВИКОРИСТОВУЙТЕ
✓ М'яка, чиста ганчірка	✗ Абразивні ганчірки ✗ Паперові рушники або газети ✗ Скребачки зі сталеві вовни
✓ Теплий мильний розчин із м'яким миючим засобом	✗ Абразивні порошки або рідини ✗ Аерозоль для чищення вікон ✗ Аміак ✗ Чистильні засоби на основі кислот або оцту ✗ Чистильні засоби для духовок ✗ Займисті рідини

ПРИМІТКИ.

- Якщо трапляється ненавмисний контакт, очистьте пластикову деталь губкою, змоченою в теплому розчині м'якого миючого засобу. Ретельно протріть насухо м'якою ганчіркою.
- Навіть якщо чистильний засіб рідкий, це не означає, що він неабразивний. Багато рідких чистильних рідин, призначених для плитки та гладких поверхонь, пошкоджують нержавіючу сталь.
- Лимонна кислота незворотно знебарвлює поверхню з нержавіючої сталі.
- Уникнення пошкоджень личкування з нержавіючої сталі у холодильнику.

Забороняється залишати ці речовини на личкованні холодильника:

- X** Гірчиця
- X** Соуси, що містять цитрусові
- X** Томатний сік
- X** Продукти, що містять цитрусові
- X** Соус «маринара»

Очищення внутрішніх поверхонь

1. Від'єднайте холодильник або вимкніть електроживлення.
2. Ретельно вимийте вручну, сполосніть і висушіть знімні деталі та внутрішні поверхні. Використовуйте чисту губку або м'яку ганчірку та теплий мильний розчин із м'яким миючим засобом.

ПРИМІТКА. Забороняється використовувати абразивні або жорсткі чистильні засоби, наприклад аерозолі для чищення вікон, кухонні скребачки, займисті рідини, чистильний віск, концентровані розчинники, відбілювачі або чистильні засоби, що містять нафтопродукти, на пластикових деталях, личкованні внутрішньої поверхні та дверцят або на ущільненнях.

3. Підключіть холодильник до мережі або відновіть електропостачання.

Конденсатор

На обох сторонах холодильника є багатоплодове покриття. Теплі бокові поверхні — це нормально.

Освітлення

Освітлення у відсіку для свіжих продуктів і в морозильній камері світлодіодне, його не потрібно міняти. Якщо освітлення не вмикається, коли відкривають дверцята, зверніться до дилера, у якого ви придбали холодильник.

Догляд під час відпустки й транспортування

Відпустка

Якщо ви захочете залишити холодильник увімкненим, поки будете відсутні вдома:

1. Використайте швидкокопсувні продукти й заморозьте решту.
2. Якщо в холодильнику є автоматичний готувач льоду, підключений до водопроводу, вимкніть подавання води в холодильник. Якщо подавання води не вимкнути, можливі майнові збитки.
3. Якщо у вас є автоматичний готувач льоду, вимкніть його.
 - Натисніть перемикач у положення Off (O) (Вимк.), щоб вимкнути готувач льоду у дверцятах.
4. Спорожніть контейнер для льоду.

Якщо ви вирішите вимкнути холодильник до від'їзду:

ПРИМІТКА. Переведіть холодильник у демонстраційний режим, поки поїдете у відпустку. Див. розділ «Використання елементів керування».

1. Вийміть із холодильника всі продукти.
2. Якщо в холодильнику є автоматичний готувач льоду:
 - Вимкніть подавання води в готувач льоду принаймні за 1 день.
 - Коли випаде останній кубик льоду, переведіть перемикач у положення Off (O) (Вимк.), щоб вимкнувся дисплей вгорі внутрішньої поверхні холодильника (залежно від моделі).
3. Спорожніть контейнер для льоду.
4. Вимкніть елементи керування температурою. Див. розділ «Використання елементів керування».
5. Очистьте холодильник і протріть його насухо.

6. Примотайте стрічкою шматки гуми або деревини до верхньої частини ступок обох дверцят, щоб відкрити їх достатньо для того, аби повітря потрапляло всередину. Таким чином перестануть утворюватися запахи й рости пліснява.

Транспортування

Коли ви збираєтеся транспортувати холодильник у нове житло, дотримуйтеся наведених нижче вказівок із підготовки до транспортування.

1. Якщо в холодильнику є автоматичний готувач льоду:
 - Вимкніть подавання води в готувач льоду принаймні за 1 день.
 - Від'єднайте водопровід від задньої сторони холодильника.
 - Коли випаде останній кубик льоду, переведіть перемикач у положення Off (O) (Вимк.) або на готувачі льоду, або на панелі керування (залежно від моделі).
2. Вийміть усі продукти з холодильника, упакуйте всі заморожені продукти в сухий лід.
3. Спорожніть контейнер для льоду.
4. Від'єднайте холодильник від електромережі.
5. Ретельно очистьте і протріть його насухо.
6. Витягніть усі знімні деталі, добре обгорніть їх і примотайте одну до одної, щоб вони не рухались і не тріскотіли під час перевезення.
7. Залежно від моделі підніміть передню частину холодильника, щоб його було легше викотити, або підніміть вирівнювальні гвинти, щоб вони не шкрябали підлогу. Див. розділи «Вирівнювання дверцят» або «Вирівнювання холодильника та закривання дверцят».
8. Замотайте клейкою стрічкою закриті дверцята й примотайте шнур живлення до задньої сторони холодильника.

Коли перевезете холодильник у нове приміщення, вставте всі деталі на місце й ознайомтесь із вказівками з розділу «Інструкція зі встановлення». Також, якщо в холодильнику є автоматичний готувач льоду, не забудьте підключити водопровід до холодильника.

ПОШУК І УСУНЕННЯ НЕСПРАВНОСТЕЙ

Спочатку спробуйте наведені тут способи вирішення, можливо, вдасться обійтися без виклику служби технічної підтримки.

⚠ ПОПЕРЕДЖЕННЯ



Небезпека ураження електричним струмом

Під'єднуйте до заземленої розетки.

Не прибиайте контакт заземлення.

Не використовуйте адаптер.

Не використовуйте подовжувач.

Недотримання цих інструкцій може призвести до смерті, пожежі або ураження електричним струмом.

Ви спостерігаєте, що	Можливі причини	Спосіб усунення
Робота холодильника		
Холодильник не працює.	Перевірте електропостачання.	Вставте кабель живлення в заземлену розетку.
		Не використовуйте подовжувач.
		Упевніться, що в розетці є напруга. Приєднайте лампу, щоб побачити, чи розетка працює.
		Увімкніть аварійний вимикач, що спрацював. Замініть згорілі запобіжники. ПРИМІТКА. Якщо несправність не усунуто, зверніться до електрика.
	Перевірте елементи керування.	Упевніться, що елементи керування увімкнено. Див. розділ «Використання елементів керування».
	Нове встановлення.	Дайте холодильнику повністю охолонути протягом 24 годин після встановлення. ПРИМІТКА. Якщо на елементі керування температурою задати найхолодніше значення, відсіки від цього не охолоджуватимуться швидше.
	Керування холодильником у демонстраційному режимі (на деяких моделях).	Якщо холодильник працює в демонстраційному режимі, охолодження вимкнено, і на панелі керування світиться значок демонстрації. Докладніші відомості див. у розділі «Використання елементів керування».
Здається, двигун працював надто довго.	Високоєфективний компресор і вентилятори.	У більших, ефективніших холодильників тривалість циклів більша на менших, енергоефективніших швидкостях.
	У кімнаті або в доквітлі спекотно.	Це нормально, якщо в цих умовах у холодильника довший робочий цикл. Для оптимальної роботи поставте холодильник у приміщенні з контрольованою температурою. Див. розділ «Вимоги до розташування».
	У холодильник нещодавно поклали багато теплих продуктів.	Через теплі продукти тривалість робочого циклу холодильника подовжується, поки повітря всередині не охолоне до бажаної температури.
	Дверцята відкривають надто часто або надто довго.	Якщо в холодильник потрапляє тепле повітря, тривалість робочого циклу подовжується. Відкривайте дверцята не настільки часто.
	Дверцята холодильної або морозильної камери відкриті.	Упевніться, що холодильник виставлено за рівнем. Див. розділ «Вирівнювання холодильника та закривання дверцят». Стежте за тим, щоб продукти й контейнери не блокували дверцята.
	На елементі керування холодильником задано надто низьку температуру.	Відрегулюйте температуру в холодильнику до не такого великого холоду, поки вона не стане такою як треба.
	Дверцята або ущільнення скриньки забруднені, зношені або пошкоджені.	Очистьте або замініть ущільнення. Витоки крізь ущільнення дверцят спричиняють подовження тривалості робочого циклу холодильника, поки він досягне бажаної температури.

ПОШУК І УСУНЕННЯ НЕСПРАВНОСТЕЙ

Спочатку спробуйте наведені тут способи вирішення, можливо, вдасться обійтися без виклику служби технічної підтримки.

Ви спостерігаєте, що	Можливі причини	Спосіб усунення
Освітлення не працює.	Ваш холодильник обладнано освітленням на світлодіодах, їх не потрібно міняти.	Якщо на холодильник подано електроживлення, а лампочки не світяться, коли відкривають дверцята або скриньку, зателефонуйте в службу обслуговування.
	Дверцята були відкриті протягом більш ніж 10 хвилин.	Закрийте дверцята та скриньку, щоб скинути завдання, відкрийте дверцята, щоб продовжити вибране завдання.
	Перемикач дверцят не визначає відкривання дверцят.	Упевніться, що в радіусі 7,6 см (3 дюйми) від кришки петлі немає магнітних або електронних пристроїв.
Не вдається увімкнути елемент керування температурою.	Елемент керування температурою перейшов у режим сну.	Натискання будь-якої кнопки інтерфейсу активує інтерфейс керування температурою.
	Кнопки інтерфейсу керування температурою не спрацьовують як потрібно.	Спробуйте вимкнути й увімкнути живлення холодильника, щоб скинути кнопки. Якщо несправність не усунуто, зателефонуйте в службу обслуговування або по допомогу.
	На інтерфейс керування температурою не подається живлення.	Перевірте джгут кабелів біля петлі дверцят.
Не вдалося змінити параметри за допомогою елемента керування температурою.	Дверцята відкриті, активовано попередження про відкриті дверцята.	Закрийте дверцята.
Незвичайний шум		
Щоб прослухати звичайні звуки холодильника, перейдіть у розділ довідки про виріб або поширених запитань на сайті бренду, знайдіть там «Звичайні звуки». Нижче у списку наведено кілька звичайних звуків і пояснення до них.		
Холодильник шумить.	Компресор у вашому новому холодильнику регулює температуру ефективніше, споживає менше електроенергії та працює тихо.	З причини зниження робочого шуму ви, можливо, почувете незнайомі звуки, але це нормально.
Звук компресора чути довше, ніж очікується.	Високоєфективний компресор і вентилятори.	У більших, ефективніших холодильників тривалість циклів більша на менших, енергоефективніших швидкостях.
Пульсації та дзижчання	Вентилятори й компресор регулюють свою роботу під час звичайної роботи компресора.	Це нормально.
Клацання	Стискання або розширення внутрішніх стінок, особливо протягом початкового охолодження.	Це нормально.
Сичання або капання	Потік холодоагента або оливи в компресорі.	Це нормально.
Вібрація	Можливо, холодильник стоїть нестійко.	Відрегулюйте положення вирівнювальних гвинтів й опустіть вирівнювальні ніжки, щоб вони міцно стояли на підлозі. Див. розділ «Вирівнювання холодильника та закривання дверцят».
Шкварчання	Крапання води в нагрівачі під час циклу розморожування.	Це нормально.
Вода тече або булькає	Ці звуки можна почути, коли лід тоне протягом циклу розморожування і вода стікає в дренажний піддон.	Це нормально.

ПОШУК І УСУНЕННЯ НЕСПРАВНОСТЕЙ

Спочатку спробуйте наведені тут способи вирішення, можливо, вдасться обійтися без виклику служби технічної підтримки.

Ви спостерігаєте, що	Можливі причини	Спосіб усунення
Температура і вологість		
Температура занадто висока.	Холодильник щойно встановлено.	Дайте холодильнику повністю охолонути протягом 24 годин після встановлення.
	Положення елементів керування не відповідають умовам довкілля.	Зменште задане значення температури. Перевірте температуру через 24 години. Див. розділ «Використання елементів керування».
	Дверцята часто відкриваються або не повністю закриваються. Дає можливість теплому повітрю потрапляти в холодильник.	Зменште кількість випадків відкривання дверцят і тримайте дверцята щільно закритими.
	Нещодавно додано багато харчових продуктів.	Дайте холодильнику кілька годин, щоб перейти до нормальної температури.
	Увімкнено демонстраційний режим.	Вимкніть демонстраційний режим. Див. розділ «Використання елементів керування».
	Режим відпустки увімкнено.	Вимкніть режим відпустки. Див. розділ «Використання елементів керування».
Занизька температура у холодильнику/контейнері.	Вентиляційні отвори в холодильнику заблоковані.	Якщо вентиляційний отвір, розташований посередині задньої сторони відсіку для свіжих продуктів, заблоковано продуктами, які поставили просто перед ним, холодильник охолодиться надто сильно. Пересуньте продукти подалі від вентиляційного отвору.
	Положення елементів керування не відповідають умовам довкілля.	Збільште задане значення температури на один крок. Перевірте температуру через 24 години. Див. розділ «Використання елементів керування».
Занизька температура у скриньці з контролем температури.	Елемент керування не встановлено належним чином для продуктів, що зберігаються в скриньці.	Відрегулюйте значення температури. Див. пункт «Використання елементів керування» у розділі «Використання холодильника».
Усередині холодильника накопичується волога. ПРИМІТКА. Незначне накопичення вологи — це нормально.	У кімнаті висока вологість.	Вологе середовище також надає внесок до накопичення вологи.
	Дверцята часто відкриваються або не повністю закриваються. Дає можливість вологому повітрю потрапляти в холодильник.	Максимально зменшуйте час, поки дверцята відкриті, щільно закривайте їх.
	Дверцята заблоковані у відкритому положенні.	Приберіть пакунки з харчовими продуктами подалі від дверцят.
	Заважає контейнер або поличка.	Вставте контейнер або поличку на місце.
	Зберігання рідин у відкритих контейнерах.	Ця дія призведе до підвищення вологості всередині холодильника. Тримайте всі контейнери щільно закритими.
У морозильній камері активно утворюється лід та іній.	Дверцята часто відкривають і залишають відкритими.	Максимально зменшуйте час, поки дверцята відкриті, щільно закривайте скриньку після використання.
	На дверцятах погане ущільнення.	Упевніться, що ущільнення дверцят міцно й повністю контактує з корпусом холодильника, забезпечуючи достатню герметизацію.
	Елементи керування температурою не налаштовано належним чином.	Про рекомендовані значення температури див. у розділі «Використання елементів керування».

ПОШУК І УСУНЕННЯ НЕСПРАВНОСТЕЙ

Спочатку спробуйте наведені тут способи вирішення, можливо, вдасться обійтися без виклику служби технічної підтримки.

⚠ ПОПЕРЕДЖЕННЯ



Небезпека від вибуху

Використовуйте незаймистий чистильний засіб.

Недотримання цієї вимоги може призвести до смерті, вибуху або пожежі.

Щоб переглянути анімацію про регулювання положення дверцят і їх вирівнювання, див. розділ довідки про виріб або поширених запитань на сайті бренду, знайдіть там «Закривання й вирівнювання дверцят».

Ви спостерігаєте, що	Можливі причини	Спосіб усунення
Двері		
Дверцята не закриваються повністю.	Дверцята заблоковано у відкритому положенні.	Приберіть пакунки з харчовими продуктами подалі від дверцят.
	Заважає контейнер або поличка.	Вставте контейнер або поличку на місце.
	Нещодавно встановлено	Приберіть усі пакувальні матеріали.
Дверцята важко відкрити.	Ущільнення на дверцятах брудне або липке.	Очищайте ущільнення й контактні поверхні теплим мильним розчином. Сполосніть і протріть насухо м'якою ганчіркою.
Дверцята виглядають почепленими нерівно.	Дверцята потрібно вирівняти або холодильник потрібно виставити рівно.	Якщо потрібно вирівняти дверцята, зателефонуйте в службу обслуговування.
Холодильник стоїть нестійко або викотується вперед, коли ви відкриваєте або закриваєте дверцята.	Регульовані ніжки не впираються в підлогу.	Викрутіть обидві регульовані ніжки (по одній з кожної сторони) ліворуч на однакову кількість обертів, щоб вони міцно вперлись у підлогу. Див. розділ «Вирівнювання холодильника та закривання дверцят».

ЦЕНТР ПІСЛЯПРОДАЖНОГО ОБСЛУГОВУВАННЯ

ПЕРЕД ТИМ ЯК ТЕЛЕФОНУВАТИ В ЦЕНТР ПІСЛЯПРОДАЖНОГО ОБСЛУГОВУВАННЯ

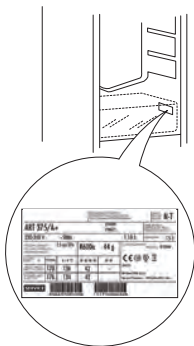
1. Перевірте, чи не зможете ви самостійно усунути несправність, користуючися порадами з розділу **ПОШУК І УСУНЕННЯ НЕСПРАВНОСТЕЙ**.
2. Вимкніть й увімкніть прилад, щоб перевірити, чи несправність не щезла.

ЯКЩО ПІСЛЯ ВИЩЕЗГАДАНИХ ПЕРЕВІРОК НЕСПРАВНІСТЬ УСЕ ЩЕ СПОСТЕРІГАЄТЬСЯ, ЗВЕРНІТЬСЯ В НАЙБЛИЖЧИЙ ЦЕНТР ПІСЛЯПРОДАЖНОГО ОБСЛУГОВУВАННЯ

Щоб отримати допомогу, зателефонуйте за номером із гарантійного буклета або дотримуйтесь інструкцій із сайту www.whirlpool.eu

Коли звертаєтесь в центр післяпродажного обслуговування, завжди зазначайте:

- короткий опис несправності;
- тип і точну модель приладу;



- серійний номер (номер після слова Service на паспортній табличці). Серійний номер також указано в гарантійному буклеті;

SERVICE 0000 000 00000



- вашу повну адресу;
- ваш номер телефону.

Якщо потрібно зробити ремонт будь-яких деталей, зверніться в авторизовану службу післяпродажного обслуговування (щоб гарантувати використання оригінальних запасних частин і правильне виконання ремонту).