

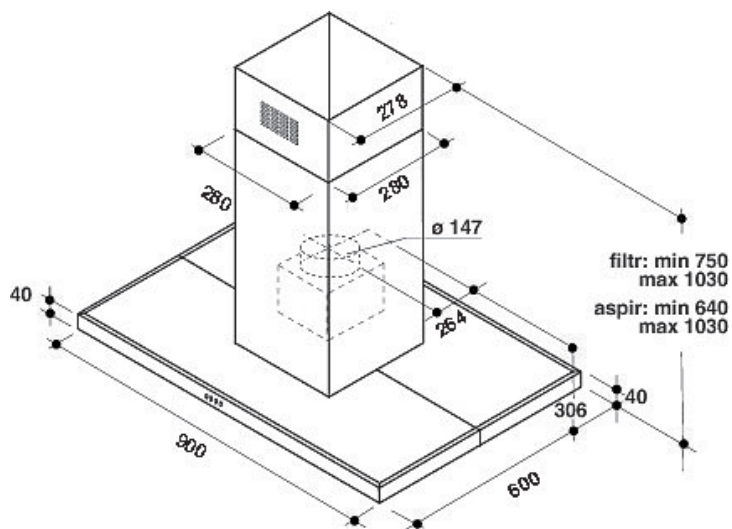
WIB93LMX

12NC: 857992201000

EAN-code: 8003437206382

Whirlpool

SENSING THE DIFFERENCE



- Geluidsniveau afvoer: 69 dBA
- Afvoercapaciteit min. - max.: 240, 603 m³/h
- Maximale extractiesnelheid: 603 (m³/u)
- Energieklasse B
- Extractie-/recirculatiesnelheid %Z_REQ_MAX_OUT_EXTRACTION% / 336 m³/u
- 3 snelheden
- Geurfilter
- 4LED,10 W lampen
- 1 motor: 250 W
- Mechanisch Toetsen
- 3 Roestvrijstaal wasbaar filters
- Efficiëntieklasse vetfilter: C
- Efficiëntieklasse verlichting: A
- Efficiëntieklasse vloeistofdynamiek: B
- Werkingsmodus: Luchtafvoer, recirculatie
- Roestvrij staal Afwerking

Whirlpool eilandafzuigkap: 90 cm - WIB93LMX

Kenmerken van deze Whirlpool eilandafzuigkap: vaatwasserbestendige, afwasbare aluminium vetfilters. Leds voor ideale verlichting. Een uitstekende afzuigkapventilator, voor een frisse en vetvrije kookomgeving. Nieuw ontwerp garandeert een extra stille werking.



LED verlichting

Verbetering van energie en kostenefficiëntie. Het LED verlichting systeem gaat 10 keer langer mee dan traditionele verlichting en verbruiken wel 90% minder energie.



Geïntegreerde koolstoffilter

Geniet van frisse lucht in uw keuken. Deze Whirlpool afzuigkap is voorzien van een koolstoffilter, die uw keuken effectief beschermt tegen geur en vet.



Flexibele installatie

Flexibele installatie mogelijkheden. Deze Whirlpool afzuigkap kan zowel rechtstreeks lucht afvoeren als recirculeren (filter benodigd), zodat u volledige vrijheid heeft bij het ontwerpen van uw keuken.



3 standen

Veelzijdige prestaties. Deze Whirlpool afzuigkap biedt 3 verschillende standen, zodat u volledige controle heeft over het afzuigvermogen.



Decoratieve eilandafzuigkap

Oog voor schoonheid. Deze integreerbare afzuigkap is eenvoudig te installeren boven uw kookeiland. Het elegante ontwerp zal het middelpunt van uw keuken zijn.



Uitstekende energie-efficiëntie

Uitstekende resultaten en buitengewone besparingen. Whirlpool afzuigkappen zijn ontworpen om uitstekende resultaten te leveren tegenover een laag energieverbruik.



Analoge bediening

Moeiteloze bediening. Deze Whirlpool afzuigkap beschikt over analoge bedieningselementen, ontworpen voor eenvoudig gebruik.



4 lampen

Perfekte verlichting. Deze Whirlpool afzuigkap is voorzien van vier lampen voor ideale verlichting zodat u altijd perfect zicht heeft op uw fornuis.



Energieklasse B

Energie-efficiëntie. Dit is een apparaat met energieklasse B.

WIB93LMX

12NC: 857992201000

EAN-code: 8003437206382

Whirlpool

SENSING THE DIFFERENCE

BELANGRIJKSTE KENMERKEN

| | |
|---|--|
| Productgroep | Afzuigkap |
| Kleur ombouw | Roestvrij staal |
| Materiaal ombouw | Metaal |
| Kleur afvoerkanaal | Roestvrij staal |
| Materiaal afvoerkanaal | roestvrij staal |
| Type | Eiland/plafond |
| Type installatie | Eiland |
| Type besturing | Mechanisch |
| Type bedienings- en signaleringselementen | - |
| Opties frontpaneel | n.v.t |
| Positie motor | Motor geïntegreerd in afvoerkanaal afzuigkap |
| Bedieningsmodus | Omschakelbaar |
| Aansluitwaarde (W) | 260 |
| Stroom | 1,12 |
| Spanning | 220-240 |
| Frequentie | 50/60 |
| Lengte elektriciteitsnoer | 150 |
| Type stekker | Schuko |
| Chimney height (mm) | 0-0 |
| Hoogte van het product, zonder afvoerkanaal | 400 |
| Hoogte van het product | 640 |
| Breedte van het product | 900 |
| Diepte van het product | 600 |
| Minimale nishoogte | 0 |
| Minimale nisbreedte | 0 |
| Nisdiepte | 0 |
| Nettogewicht | 23 |

TECHNISCHE KENMERKEN

| | |
|--|------------------------|
| Type handmatige bedieningsinrichtingen | Toetsen |
| Type automatische bedieningsinrichtingen | - |
| Aantal motoren | 1 |
| Totaal vermogen motoren (W) | 250 |
| Aantal snelheidsinstellingen | 3 |
| Boost presence | Nee |
| Maximale afzuigcapaciteit | 603 |
| Afzuigcapaciteit intensiefstand | 0 |
| Maximale luchtcirculatie | 336 |
| Maximale luchtcirculatie intensiefstand | 0 |
| Type bediening verlichting | Aan/uit |
| Aantal verlichtingspunten | 4 |
| Type gebruikte lampen | LED |
| Totaal vermogen verlichting | 10 |
| Diameter luchtafvoer | 150 |
| Terugslagklep | Ja |
| Materiaal vetfilter | Roestvrijstaal wasbaar |
| Geurfilter | Ja |

VERBRUIKSWAARDEN

| | |
|--|----|
| Geluidsvermogen bij min. snelheid (2010/30/EU) | 46 |
| Geluidsvermogen bij max. snelheid (2010/30/EU) | 69 |
| Geluidsniveau bij intensiefstand (dB(A) re 1 pW) | 0 |

