

Instrucțiuni de utilizare

Whirlpool

PACW29COL
PACW29CO BK
PACW29HP
PACW29HP BK
PACW212CO
PACW212HP
PACB29CO
PACB29HP
PACB212HP

INSTRUCȚIUNI DE SIGURANȚĂ

IMPORTANT: TREBUIE CITITE ȘI RESPECTATE

- Descărcați manualul cu instrucțiuni complet de pe site-ul docs.whirlpool.eu sau sunați la numărul indicat pe certificatul de garanție.
- Înainte de a utiliza aparatul, citiți aceste instrucțiuni privind siguranța. Păstrați-le la îndemână pentru a le putea consulta și pe viitor.
- Aceste instrucțiuni și aparatul în sine furnizează avertismente importante privind siguranța, care trebuie respectate întotdeauna. Producătorul nu își asumă nicio răspundere pentru nerespectarea acestor instrucțiuni de siguranță, pentru utilizarea necorespunzătoare a aparatului sau pentru setarea incorectă a butoanelor de comandă.
- ⚠ Aparatul utilizează agent frigorific inflamabil (R290), cantitatea maximă de agent frigorific încărcată fiind de 0,3kg. Aparatul trebuie instalat, utilizat și depozitat într-o încăpere cu o suprafață utilă mai mare de 12m². Încăperea trebuie să fie înaltă de cel puțin 2,2 m.
 - ⚠ Aparatul a fost testat la un interval de presiune statică între 0.95 MPa - 1.05 MPa.
- ⚠ Nu lăsați aparatul la îndemâna copiilor foarte mici (0-3 ani). Nu lăsați aparatul la îndemâna copiilor mici (3-8 ani) decât dacă sunt supravegheați în permanență. Copiii cu vârsta de peste 8 ani și persoanele cu capacități fizice, senzoriale sau mintale reduse sau fără experiență și cunoștințe pot folosi acest aparat doar dacă sunt supravegheate sau au fost instruite cu privire la utilizarea în siguranță și înțeleg riscurile implicate. Copiii nu trebuie să se joace cu aparatul. Operațiunile de curățare și întreținere care îi revin utilizatorului nu trebuie efectuate de copii fără supraveghere.

UTILIZAREA PERMISĂ

- ⚠ ATENȚIE: aparatul nu trebuie să fie pus în funcțiune prin intermediul unui comutator extern, precum un temporizator, sau al unui sistem de comandă la distanță separat.
- ⚠ Acest aparat este proiectat pentru a fi utilizat în locuințe, precum și în alte spații, cum ar fi: hoteluri și birouri.
- ⚠ Aparatul nu este destinat utilizării în scop profesional.
- ⚠ Opriți întotdeauna aparatul de aer condiționat mai întâi de la telecomandă sau de la butonul de pornire/oprire de pe panoul produsului.
Nu utilizați întrerupătorul de curent electric sau nu scoateți aparatul din priză pentru a-l opri.
Deconectați aparatul de aer condiționat de la rețeaua de alimentare cu energie electrică dacă acesta trebuie lăsat neutilizat pentru o perioadă lungă de timp sau în timpul unei furtuni cu fulgere/tunete.

INSTRUCȚIUNI DE SIGURANȚĂ

⚠ Nu introduceți niciodată un obstacol în orificiul de evacuare a aerului - pericol de rănire. Nu acoperiți orificiile de ventilare ale aparatului.

INSTALAREA

- ⚠ Manevrarea și instalarea aparatului trebuie să fie efectuate de două sau mai multe persoane - risc de rănire. Folosiți mănuși de protecție la despachetare și instalare - risc de tăiere.
- ⚠ Instalarea, inclusiv conexiunile electrice, și reparațiile trebuie efectuate de un tehnician calificat, în conformitate cu reglementările naționale în materie de racordare la rețea.

Nu reparați și nu înlocuiți nicio componentă a aparatului cu excepția cazului în care acest lucru este indicat în mod expres în manualul de utilizare.

Nu lăsați copiii în apropierea zonei de instalare. După despachetarea aparatului, asigurați-vă că acesta nu a fost deteriorat în timpul transportului.

Dacă apar probleme, contactați distribuitorul sau cel mai apropiat serviciu de asistență tehnică post-vânzare.

Odată instalat aparatul, deșeurile de ambalaje (bucăți de plastic, polistiren etc.) nu trebuie lăsate la îndemâna copiilor - risc de asfixiere.

Înainte de orice operație de instalare, aparatul trebuie să fie deconectat de la rețeaua de alimentare electrică de la distanță - pericol de electrocutare.

În timpul instalării, aveți grijă ca aparatul să nu deterioreze cablul de alimentare - risc de incendiu sau de electrocutare. Activați aparatul numai atunci când instalarea a fost finalizată.

⚠ Furtunul flexibil de evacuare permite amplasarea aparatului de aer condiționat la distanțe de 23" și 67" (60 cm și 170 cm) față de fereastră sau ușă. Aparatul cu încălzitor suplimentar trebuie să fie ținut la o distanță minimă de 100 cm față de suprafața materialelor combustibile.

INSTRUCȚIUNI DE SIGURANȚĂ

- ⚠ Nu puneți în funcțiune aparatul de aer condiționat într-o cameră unde este prezentă umezeala, de exemplu în baie sau în camera tehnică.
- ⚠ Deconectați cablul de alimentare înainte de a muta aparatul.

AVERTISMENTE PRIVIND ALIMENTAREA CU ENERGIE ELECTRICĂ

- ⚠ Alimentarea cu energie electrică trebuie să fie la tensiune nominală, cu circuite speciale pentru aparat. Diametrul cablului de alimentare trebuie să corespundă cerințelor.
- ⚠ Acesta trebuie să permită deconectarea aparatului de la rețeaua de alimentare cu energie electrică prin scoaterea din priză.
Aparatul trebuie să fie împământat în conformitate cu standardele naționale privind siguranța electrică.
- ⚠ Se recomandă utilizarea unei siguranțe sau a unui întrerupător de temporizare. Toate cablurile trebuie să respecte reglementările electrice locale și naționale și trebuie să fie instalate de către un electrician calificat.
- ⚠ Nu utilizați prelungitoare, prize multiple sau adaptoare. După finalizarea instalării, componentele electrice nu trebuie să mai fie accesibile pentru utilizator. Nu utilizați aparatul dacă aveți părți ale corpului umede sau când sunteți desculți. Nu puneți în funcțiune acest aparat dacă are cablul de alimentare sau ștecherul deteriorat, dacă nu funcționează corespunzător sau dacă a fost deteriorat sau a căzut pe jos.
- ⚠ Dacă este deteriorat cablul de alimentare, acesta trebuie înlocuit cu unul identic de către producător, agentul de service sau de o persoană calificată similară, pentru a se evita pericolele - pericol de electrocutare.
- ⚠ Asigurați o împământare sigură și un cablu de împământare conectat la sistemul special de împământare al clădirii, instalat de profesioniști. Aparatul trebuie să fie prevăzut cu un întrerupător electric de protecție împotriva scurgerilor și cu un întrerupător auxiliar de capacitate suficientă. Întrerupătorul trebuie să aibă, de asemenea, o funcție de declanșare magnetică și termică pentru a asigura protecția la scurtcircuit și suprasarcină.

Model	9K & 12K
Capacitatea necesară a întrerupătorului	16A (Tip siguranță: 9k A+ HP,T3.15A/250VAC; Altele,T5A/250VAC)

CURĂȚAREA ȘI ÎNTREȚINEREA

- ⚠ AVERTISMENT: Asigurați-vă că aparatul este oprit și deconectat de la rețeaua de alimentare cu energie electrică înainte de a efectua orice operație de întreținere; nu folosiți niciodată aparate de curățare cu aburi - risc de electrocutare.


ELIMINAREA AMBALAJULUI

- Ambalajul este reciclabil în proporție de 100% și este marcat cu simbolul reciclării ♻. Prin urmare, diferitele părți ale ambalajului trebuie eliminate în mod corespunzător și în conformitate cu normele stabilite de autoritățile locale privind eliminarea deșeurilor.

ELIMINAREA APARATELOR ELECTROCASNICE

- Acest aparat este fabricat cu materiale reciclabile sau reutilizabile. Eliminați-l în conformitate cu normele locale referitoare la eliminarea deșeurilor. Pentru informații suplimentare referitoare la tratarea, valorificarea și reciclarea aparatelor electrocasnice, contactați autoritățile locale competente, serviciul de colectare a deșeurilor menajere sau magazinul de unde ați achiziționat aparatul. Acest aparat este marcat în conformitate cu Directiva europeană 2012/19/UE privind deșeurile de echipamente electrice și electronice (DEEE). Asigurându-vă că acest produs este eliminat în mod corect, contribuiți la prevenirea consecințelor negative asupra mediului înconjurător și sănătății persoanelor.







Simbolul  de pe produs sau de pe documentele care îl însoțesc indică faptul că acest aparat nu trebuie eliminat ca deșeu menajer, ci trebuie predat la un centru de colectare corespunzător, pentru reciclarea echipamentelor electrice și electronice.

DECLARAȚIE DE CONFORMITATE

- Acest produs conține gaze fluorurate cu efect de seră menționate în Protocolul de la Kyoto, gazul de răcire aflându-se într-un sistem sigilat ermetic (R290, GWP 3). Pentru informații detaliate, vă rugăm să consultați plăcuța cu datele tehnice ale aparatului.

INSTRUCȚIUNI DE SIGURANȚĂ

Explicarea simbolurilor afișate de unitate.

	AVERTISMENT	Acest simbol arată că aparatul utilizează un agent frigorific inflamabil. Dacă agentul frigorific inflamabil s-a scurs și este expus la o sursă de aprindere externă, există pericolul de incendiu
	ATENȚIE	Acest simbol arată că manualul de utilizare trebuie citit cu atenție
	ATENȚIE	Acest simbol arată că personalul responsabil de revizie trebuie să se ocupe de echipament, pe baza manualului de instalare
	ATENȚIE	Acest simbol arată că sunt disponibile informații, cum ar fi manualul de utilizare sau manualul de instalare

INSTRUCȚIUNI PRIVIND SIGURANȚA PENTRU ÎNTREȚINEREA APARATULUI CU AGENT FRIGORIFIC SPECIFIC

- Pentru metode detaliate de instalare, revizie, întreținere și reparare, descărcați manualul complet de pe site-ul docs.whirlpool.eu.
 - ⚠ Nu utilizați alte mijloace pentru accelerarea procesului de decongelare sau pentru curățare decât cele recomandate de producător.
 - ⚠ Aparatul trebuie să fie depozitat într-o zonă bine ventilată, unde dimensiunea încăperii corespunde zonei din încăperea prevăzută pentru funcționare; fără surse de aprindere continuă (cum ar fi: flăcări deschise, un aparat pe gaz sau un încălzitor electric).
 - ⚠ Perforarea sau arderea este interzisă. Rețineți că agenții frigorifici pot să nu aibă miros. Orice persoană care lucrează la un circuit frigorific sau are acces la acesta ar trebui să dețină un certificat valabil actual emis de o autoritate de evaluare acreditată în domeniu, care le atestă competența de a manipula agenți de răcire în siguranță, în conformitate cu o specificație de evaluare recunoscută în domeniu. Revizia se efectuează numai conform recomandărilor de la producătorul echipamentului. Întreținerea și reparația care necesită asistența altui personal calificat se efectuează sub supravegherea persoanei competente în utilizarea agenților frigorifici inflamabili. Aparatul trebuie instalat, utilizat și depozitat într-o încăperea cu o suprafață utilă mai mare de 12 m². Instalarea conductelor trebuie efectuată într-o încăperea cu o suprafață utilă mai mare de 12 m². Conductele trebuie să fie conforme cu reglementările naționale privind gazele. Cantitatea maximă de încărcare a agentului frigorific este de 0,3 kg.
- Atunci când sunt refolosite îmbinările evazate, partea evazată trebuie să fie refabricată.
1. Transportul echipamentelor care conțin agenți frigorifici inflamabili trebuie să respecte reglementările de transport.
 2. Marcarea echipamentului cu semne trebuie să respecte reglementările locale.
 3. Eliminarea echipamentelor care folosesc agenți frigorifici inflamabili trebuie să respecte reglementările naționale.

INSTRUCȚIUNI DE SIGURANȚĂ

4. Depozitarea echipamentelor/aparatelor trebuie să respecte instrucțiunile producătorului.
5. Depozitarea echipamentelor ambalate (nevândute) Protecția pachetelor pentru depozitare trebuie realizată astfel încât deteriorarea mecanică a echipamentului din interiorul ambalajului să nu cauzeze o scurgere a agentului frigorific încărcat. Numărul maxim de piese ale echipamentului care pot fi depozitate împreună trebuie să respecte reglementările locale.

6. Informații privind revizia.

6-1 Verificările locale

Înainte de a începe lucrul la sistemul care conține agenți frigorifici inflamabili, sunt necesare verificări de siguranță pentru a reduce la minimum riscul de aprindere. Pentru repararea sistemului de răcire, trebuie respectate următoarele măsuri de siguranță înainte de efectuarea operațiilor asupra sistemului.

6-2 Procedura de lucru

Operațiile se efectuează în cadrul unei proceduri controlate astfel încât să se reducă la minimum riscul prezenței gazelor inflamabile sau a vaporilor în timpul lucrului.

6-3 Zona de lucru generală

Toți membrii personalului responsabil de întreținere și ceilalți care lucrează în zone specifice trebuie instruiți cu privire la natura activității pe care o desfășoară. Se va evita lucrul în spații limitate.

6-4 Verificarea prezenței agentului frigorific

Zona va fi verificată cu un detector adecvat de agent frigorific înainte și în timpul lucrului, pentru a vă asigura că tehnicianul cunoaște prezența unei eventuale atmosfere inflamabile. Asigurați-vă că echipamentul de detectare a scurgerilor este adecvat pentru utilizarea cu agenți frigorifici inflamabili, adică fără scânteii, etanșat corespunzător sau cu securitate intrinsecă.

6-5 Prezența extinctorului

În cazul în care trebuie să se efectueze o operație la cald pe echipamentul de refrigerare sau asupra oricărei părți a acestuia, trebuie să aveți la îndemână un extinctor adecvat. În zona de încărcare trebuie să fie disponibil un extinctor cu pulbere uscată sau CO₂.

6-6 Lipsa surselor de aprindere

Nicio persoană care efectuează lucrări în legătură cu un sistem de refrigerare care implică expunerea oricărei conducte ce conține sau a conținut agent frigorific inflamabil nu va folosi surse de aprindere care pot implica pericol de incendiu sau de explozie. Toate sursele de aprindere, inclusiv țigările aprinse, trebuie să fie ținute suficient de departe de locul de instalare, reparare, îndepărtare și eliminare, când ar putea fi eliberat agent frigorific inflamabil în spațiul inconjurător. Înainte de efectuarea oricărei operații, trebuie să fie verificată zona din jurul echipamentului pentru a vă asigura că nu există pericol de aprindere. Trebuie afișate semne de tipul „Fumatul interzis”.

6-7 Zona ventilată

Asigurați-vă că zona este deschisă sau că este bine ventilată înainte de a pătrunde în sistem sau de a efectua eventuale operații la cald. Este necesară asigurarea unui nivel de ventilare continuă pe toată durata de efectuare a operațiunii. Ventilația ar trebui să disperseze în siguranță orice agent de răcire eliberat, de preferință, în exterior.

INSTRUCȚIUNI DE SIGURANȚĂ

6-8 Verificarea echipamentului de refrigerare

În cazul în care sunt înlocuite componentele electrice, acestea trebuie să fie adecvate scopului urmărit și specificațiilor prevăzute. Trebuie să fie respectate în orice moment instrucțiunile producătorului cu privire la întreținere și revizie. Dacă există nelămuriri, contactați departamentul tehnic al producătorului pentru asistență. Apoi, trebuie verificate instalațiile care utilizează agenți frigorifici inflamabili:

- Cantitatea alimentată de agent frigorific este în concordanță cu dimensiunea încăperii în care sunt instalate componentele care conțin agent frigorific;
- Echipamentele de ventilare și orificiile de evacuare funcționează în mod corespunzător și nu sunt obstrucționate;
- Dacă se utilizează un circuit de răcire indirect, circuitul secundar trebuie să fie verificat pentru a detecta prezența agentului frigorific;
- Marcajul echipamentului trebuie să fie vizibil și lizibil. Marcajele și semnele care sunt ilizibile vor fi corectate;
- Tuburile sau componentele de refrigerare sunt instalate într-o poziție în care este puțin probabil ca acestea să fie expuse la orice substanță care poate coroda elementele ce conțin agent frigorific, cu excepția cazului în care acestea.

6-9 Verificarea dispozitivelor electrice

Repararea și întreținerea componentelor electrice trebuie să includă verificări inițiale de siguranță și proceduri de inspecție a componentelor. Dacă există o defecțiune care ar putea compromite siguranța, atunci nu trebuie să fie conectată nicio sursă de alimentare la circuit până când defecțiunea nu este remediată în mod corespunzător. În cazul în care defecțiunea nu poate fi remediată imediat, dar este necesar să se continue funcționarea, se va aplica o soluție temporară adecvată. Acest lucru trebuie raportat proprietarului echipamentului, astfel încât toate părțile să fie informate.

Verificările inițiale de siguranță includ:

- Condensatoarele sunt descărcate: acest lucru se face în condiții de siguranță, pentru a se evita apariția de scântei;
- Nu există componente electrice neizolate și cabluri electrice expuse în timpul încărcării, recuperării sau purjării sistemului;
- Există o continuitate a împământării.

7. Repararea componentelor etanșe

În timpul reparației componentelor etanșe, toate sursele de energie electrică trebuie să fie deconectate de la echipamentele asupra cărora se lucrează, înainte de deconectarea alimentării cu energie electrică izolată a echipamentului în timpul lucrărilor de întreținere, după care trebuie să fie verificate scurgerile în cel mai critic punct pentru a detecta orice situație potențial periculoasă. O atenție deosebită trebuie acordată următoarelor aspecte, pentru a menține condițiile de siguranță atunci când lucați asupra componentelor coelectrice. Carcasa nu este modificată astfel încât să fie afectat nivelul de protecție. Acestea includ deteriorarea cablurilor, număr excesiv de conexiuni, terminale care nu au respectat specificațiile inițiale, deteriorarea garniturilor, montarea incorectă a presetupelor etc. Asigurați-vă că aparatul este montat în siguranță. Asigurați-vă că garniturile sau materialele de etanșare nu s-au degradat astfel încât să nu mai deservească scopului de a împiedica pătrunderea atmosferelor inflamabile. Piese de schimb trebuie să respecte specificațiile producătorului.

NOTĂ:

Utilizarea materialului de etanșare din silicon poate inhiba eficiența anumitor tipuri de echipamente de detectare a scurgerilor. Componentele cu securitate intrinsecă nu trebuie izolate înainte de a lucra la ele.

INSTRUCȚIUNI DE SIGURANȚĂ

8. Repararea componentelor cu securitate intrinsecă

Nu aplicați sarcini permanente inductive sau de capacitate în circuit fără a vă asigura că acesta nu va depăși tensiunea și curentul permise pentru echipamentul utilizat.

Componentele cu securitate intrinsecă sunt singurele tipuri asupra cărora se poate lucra în prezența unei atmosfere inflamabile. Aparatul de testare trebuie să fie calibrat corect. Înlocuiți componente numai cu cele specificate de producător. Alte componente pot duce la aprinderea atmosferei în care există agent frigorific ca urmare a unei scurgeri.

9. Cablare

Verificați cablurile pentru a vă asigura că nu sunt supuse la uzură, coroziune, presiune excesivă, vibrații, muchii ascuțite sau orice alte efecte negative asupra mediului.

De asemenea, verificarea trebuie să țină cont de efectele îmbătrânirii sau ale vibrațiilor continue din surse cum ar fi compresoarele sau ventilatoarele.

10. Detectarea agenților frigorifici inflamabili

În niciun caz nu trebuie utilizate surse potențiale de aprindere în căutarea sau detectarea scurgerilor de agent frigorific. Este interzisă utilizarea unei lanterne cu halogen (sau orice alt detector care utilizează o flacără deschisă).

10. Metode de detectare a scurgerilor

Următoarele metode de detectare a scurgerilor sunt considerate acceptabile pentru sistemele care conțin agenți frigorifici inflamabili:

- Pentru a detecta agenții frigorifici inflamabili, vor fi utilizate detectoare electronice de scurgeri, dar sensibilitatea acestora poate să nu fie adecvată sau poate necesita recalibrare (echipamentul de detecție trebuie să fie calibrat într-o zonă fără agent frigorific.)
- Asigurați-vă că detectorul nu este o sursă potențială de aprindere și că este adecvat pentru agentul frigorific utilizat.
- Dispozitivele de detectare a scurgerilor se fixează la un procent din limita inferioară de inflamabilitate a agentului frigorific și se calibrează pe baza agentului frigorific utilizat, confirmându-se procentul corespunzător de gaz (maximum 25%).
- Soluțiile de detectare a scurgerilor sunt adecvate, de asemenea, pentru utilizarea cu majoritatea agenților frigorifici, dar utilizarea detergenților care conțin clor trebuie evitată, deoarece clorul poate reacționa cu agentul frigorific și poate coroda conductele de cupru.
- Dacă se suspectează o scurgere, toate flăcările deschise trebuie îndepărtate / stinse.
- Dacă se depistează o scurgere de agent frigorific care necesită lipire, tot agentul frigorific trebuie recuperat din sistem sau izolat (prin intermediul unor supape de închidere) într-o parte a sistemului aflată la distanță de scurgere.

11. Golirea și evacuarea

- Atunci când interveniți asupra circuitului de refrigerare pentru a efectua reparații sau în orice alt scop, trebuie aplicate procedurile convenționale. Cu toate acestea, este important să fie respectate cele mai bune practici, deoarece inflamabilitatea este un aspect care trebuie avut mereu în vedere.

Se va respecta următoarea procedură:

- Goliți agentul frigorific;
- Purjați circuitul cu gaz inert;
- Goliți;
- Purjați din nou cu gaz inert;
- Deschideți circuitul prin tăiere sau lipire.

INSTRUCȚIUNI DE SIGURANȚĂ

Agentul frigorific din instalație trebuie recuperat în buteliile de recuperare corecte. Sistemul trebuie purjat cu OFN pentru ca aparatul să fie sigur pentru agenții refrigeranți inflamabili. Ar putea fi necesar ca procesul să fie repetat de mai multe ori. Aerul comprimat sau oxigenul nu trebuie utilizate pentru această operație. Purjarea se realizează prin alimentare până la umplere și atingerea presiunii de lucru, apoi prin evacuare în atmosferă și, în final, prin vidare. Acest proces se repetă până când nu mai rămâne deloc agent frigorific în sistem. Când se utilizează încărcătura finală, sistemul trebuie să fie ventilat până la o presiune atmosferică care permite funcționarea. Această operație este absolut esențială dacă trebuie să lipiți conducta. Asigurați-vă că ieșirea pentru pompa de vid nu este aproape de sursele de aprindere potențiale și că există vid în sistem cu OFN și este disponibilă ventilația continuă.

12. Procedurile de încărcare

Pe lângă procedurile convenționale de încărcare, trebuie respectate următoarele cerințe:

- Asigurați-vă că nu are loc contaminarea diferiților agenți frigorifici atunci când se utilizează echipamente de încărcare.
- Furtunurile sau tuburile trebuie să fie cât mai scurte posibil pentru a reduce la minimum cantitatea de agent frigorific conținut.
- Buteliile trebuie păstrate într-o poziție adecvată, conform instrucțiunilor.
- Asigurați-vă că sistemul de răcire este împământat înainte de încărcarea sistemului cu agent frigorific.
- Etichetați sistemul când încărcarea este finalizată (dacă nu este deja etichetat).
- Trebuie să se acorde o atenție deosebită umplerii în exces a sistemului de răcire. Înainte de reîncărcarea sistemului, acesta trebuie testat cu OFN.

Sistemul trebuie să fie testat la finalizarea încărcării, dar înainte de punerea în funcțiune, pentru a detecta eventuale scurgeri.

Efectuați un test de scurgere ulterior înainte de a părăsi locul.

13. Scoaterea din funcțiune

Înainte de a efectua această procedură, este esențial ca tehnicianul să fie complet familiarizat cu echipamentul și cu toate detaliile acestuia. O bună practică este ca toți agenții frigorifici să fie recuperați în siguranță. Înainte de efectuarea operației, se ia o probă de ulei și agent frigorific în cazul în care este necesară o analiză înainte de reutilizarea agentului frigorific recuperat. Este esențial ca energia electrică să fie disponibilă înainte de începerea operației.

- a. Familiarizați-vă cu echipamentul și funcționarea acestuia.
- b. Întrerupeți alimentarea cu energie electrică a sistemului.
- c. Înainte de a încerca procedura, asigurați-vă că:
 - Sunt disponibile dispozitivele de manipulare mecanică, dacă este necesar, pentru manipularea buteliilor cu agent frigorific;
 - Toate echipamentele individuale de protecție sunt disponibile și utilizate corect;
 - Procesul de recuperare este supravegheat în orice moment de o persoană competentă;
 - Echipamentele de recuperare și buteliile sunt conforme cu standardele corespunzătoare.
- d. Dacă este posibil, goliți sistemul de răcire.
- e. Dacă vidarea nu este posibilă, realizați un colector astfel încât agentul frigorific să poată fi golit din diferite părți ale sistemului.
- f. Asigurați-vă că butelia este așezată pe cântar înainte de recuperare.
- g. Porniți mașina de recuperare și acționați în conformitate cu instrucțiunile.

INSTRUCȚIUNI DE SIGURANȚĂ

- h. Nu umpleți buteliile în exces. (Nu mai mult de 80% din volumul de lichid).
- i. Nu depășiți presiunea maximă de lucru a buteliei, nici măcar temporar.
- j. Când buteliile au fost umplute corect și procesul a fost finalizat, asigurați-vă că acestea și echipamentul sunt îndepărtate imediat de la fața locului și că toate supapele de izolare de pe echipament sunt închise.
- k. Agentul frigorific recuperat nu trebuie încărcat în alt sistem de răcire decât dacă a fost curățat și verificat.

14. Etichetare

Echipamentul trebuie să fie etichetat cu mențiunea că a fost scos din funcțiune și golit de agentul frigorific. Eticheta trebuie să fie datată și semnată. Asigurați-vă că pe echipament există etichete care specifică faptul că echipamentul conține agent frigorific inflamabil.

15. Recuperare

Când scoateți agentul frigorific dintr-un sistem, fie pentru revizie, fie pentru scoaterea din funcțiune, se recomandă ca toți agenții frigorifici să fie scoși în siguranță. Când transferați agentul frigorific în butelii, asigurați-vă că sunt folosite numai butelii de recuperare agentului frigorific adecvate. Asigurați-vă că este disponibil numărul corect de butelii pentru întreaga capacitate a sistemului. Toate buteliile care urmează să fie utilizate pentru agentul frigorific recuperat sunt destinate și etichetate pentru agentul frigorific respectiv (și anume butelii speciale pentru recuperarea agentului frigorific). Buteliile trebuie să fie complet echipate cu supapă de suprapresiune și supape de închidere aferente în stare bună de funcționare. Buteliile de recuperare goale sunt golite și, dacă este posibil, răcite înainte de recuperare. Echipamentele de recuperare trebuie să fie în stare bună de funcționare, prevăzute cu o serie de instrucțiuni privind echipamentele disponibile și adecvate pentru recuperarea agenților frigorifici inflamabili. De asemenea, trebuie să fie disponibil un set de cântare calibrate, în stare bună de funcționare. Furtunurile trebuie să fie complete, cu racordurile decuplate fără scurgeri și în stare bună. Înainte de a utiliza mașina de recuperare, verificați dacă aceasta se află într-o stare de funcționare satisfăcătoare, dacă a fost întreținută corespunzător și dacă toate componentele electrice aferente sunt etanșezate pentru a preveni aprinderea în cazul eliberării de agent frigorific. Dacă aveți îndoieli, consultați producătorul. Agentul frigorific recuperat va fi returnat furnizorului de agent frigorific în butelia de recuperare corectă, însoțit de nota de transfer al deșeurilor. Nu amestecați agenții frigorifici în unitățile de recuperare și în special în butelii. Dacă trebuie îndepărtate compresoarele sau uleiurile din compresoare, asigurați-vă că au fost golite la un nivel acceptabil pentru a vă asigura că agentul frigorific inflamabil nu rămâne în lubrifiant. Procesul de evacuare trebuie efectuat înainte de returnarea compresorului la furnizori. Se va folosi exclusiv încălzirea electrică a corpului compresorului, pentru a accelera acest proces. Atunci când uleiul este evacuat dintr-un sistem, golirea trebuie efectuată în siguranță. Când deplasați sau mutați aparatul de aer condiționat, consultați tehnicienii de service cu experiență pentru deconectarea și reinstalarea unității. Nu amplasați alte produse electrice sau obiecte de uz casnic sub unitatea de interior sau de exterior. Condensul care se scurge de la unitate le poate umezi, ceea ce poate cauza deteriorarea sau defecțiunea produselor respective. Nu acoperiți orificiile de ventilare ale aparatului. Aparatul trebuie să fie depozitat într-o zonă bine ventilată, unde dimensiunea încăperii corespunde zonei din încăperea prevăzută pentru funcționare. Aparatul trebuie să fie depozitat într-o încăperea fără flăcări deschise continue (de exemplu, un aparat care funcționează pe gaz) și surse de aprindere (de exemplu, un încălzitor electric). Sunt interziși conectorii mecanici reutilizabili și îmbinările evazate.

Interfață operator



Folosirea aparatului de aer condiționat



POWER

1. Apăsați butonul de pornire/oprire pentru a porni sau a opri funcționarea aparatului.



MODE

2. Apăsați butonul de mod pentru a selecta modul de funcționare în ordinea Răcire, Uscare, Ventilare sau Încălzire.



3. Apăsați butonul de reglare a temperaturii pentru a regla temperatura dorită.



FAN

4. Apăsați butonul FAN (VENTILATOR) pentru a alege treapta dorită a ventilatorului în ordinea Viteză ridicată, Viteză medie sau Viteză redusă.



Resetarea filtrului

1. Când indicatorul luminos de resetare a filtrului este aprins, îndepărtați, curățați și înlocuiți filtrul de aer. Consultați secțiunea „Curățarea filtrului de aer”.
2. Apăsați și eliberați butonul FILTRULUI după ce ați înlocuit filtrul.

NOTĂ: După 360 de ore de funcționare a ventilatorului, indicatorul luminos al filtrului se va aprinde. Acesta va rămâne aprins timp de 180 de ore sau până la apăsarea butonului FILTRU.

Indicatorul luminos se va stinge automat după 180 de ore.

NOTĂIMPORTANTĂ:

- * Când aparatul de aer condiționat este pornit pentru prima dată după ce este conectat, acesta va funcționa în modul 6th Sense.
- * Afișajul aparatului de aer condiționat indică temperatura setată. Numai în modul Standby afișajul indică temperatura ambiantă.
- * Când schimbați modulurile în timp ce aparatul de aer condiționat este în funcțiune, compresorul se va opri timp de 3 până la 5 minute înainte de a reporni. Dacă în acest timp este apăsat un buton, compresorul nu va reporni încă timp de 3 până la 5 minute.
- * În modul de răcire sau uscare, compresorul și ventilatorul condensatorului se vor opri când temperatura din încăpere va atinge temperatura setată.
- * În modul de ventilare exclusivă, temperatura NU poate fi setată.
- * Încălzirea NU este disponibilă pentru aparatul de aer condiționat numai cu funcție de răcire.
- * Modulurile de funcționare de mai jos pot fi setate numai din telecomandă.

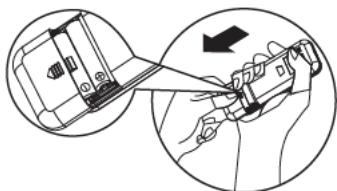


- * În cazul unei întreruperi a alimentării cu curent electric, aparatul dumneavoastră de aer condiționat va funcționa la setările anterioare atunci când alimentarea este restabilă.
- * În cazul în care unitatea funcționează într-un mediu UNLIKELY VERY HUMIDITY (NEOBÎȘNUIȚ DE UMED), apa va fi colectată în rezervorul din interiorul unității. Aparatul de aer condiționat se va opri odată ce rezervorul de apă este plin, iar pe ecran este afișat mesajul „E5” pentru a vă informa că trebuie să goliți recipientul intern. În partea din spate a aparatului există un tub de plastic, mutați aparatul într-un loc sigur și așezați jos tubul din plastic pentru scurgerea apei.

Telecomandă

Introduceți bateriile în telecomandă

1. Introduceți un pin și apăsați ușor capacul bateriei și împingeți în direcția indicată de săgeată pentru a o scoate, conform ilustrației.
2. Introduceți 2 baterii AAA (1,5 V) în locaș. Asigurați-vă că este respectată polaritatea „+” și „-”.
3. Închideți capacul bateriei de pe telecomandă.



• Presetarea telecomenzii

De fiecare dată când bateriile telecomenzii sunt înlocuite, aceasta este prestabilă la modul pompă de căldură. Telecomanda aparatului de aer condiționat cu pompă de căldură poate fi utilizată pentru a controla modelele de aparate de aer condiționat numai cu funcție de răcire.

- Telecomanda va acționa aparatul de aer condiționat de la o distanță de până la 7 m.

Notă: pentru funcționarea aparatului de aer condiționat, vă rugăm să urmați instrucțiunile corespunzătoare telecomenzii primite.

Descrierea funcției butoanelor

1. BUTONUL DE ON/OFF (PORNIRE/OPRIRE)

Pornește și/sau oprește aparatul dacă este apăsat.

2. BUTONUL MODE (DE MOD)

Se utilizează pentru a selecta modul de funcționare.

3. BUTONUL FAN (VENTILATORULUI)

Se utilizează pentru a selecta viteza ventilatorului în ordinea automat, ridicată, medie sau redusă.

4-5. BUTONUL TEMPERATURE (DE TEMPERATURĂ)

Se utilizează pentru a selecta temperatura ambiantă. Se utilizează pentru a seta ora în modul de temporizare și ora în timp real.

6. BUTONUL FUNCȚIEI 6th SENSE

Se utilizează pentru setarea sau anularea funcției 6th Sense. În acest mod, temperatura și turația ventilatorului sunt setate automat pe baza temperaturii efective din încăpere.

7. BUTONUL SWING (DE OSCILARE)

Oprește sau începe oscilarea fantei de reglare pe orizontală și setează direcția dorită a fluxului de aer, în sus sau în jos.

8. BUTONUL SLEEP (MODULUI DE VEGHE)

1) Printr-o apăsare scurtă, setează sau anulează modul de veghe în ordinea indicată.

Modul de veghe poate fi setat pe Răcire, Încălzire sau Uscare, funcție care vă oferă medii propice pentru un somn mai confortabil.

2) Apăsare lungă - apăsați timp de 3 secunde pentru a porni sau a opri lumina afișajului de pe unitate.

9. BUTONUL FUNCȚIEI AROUND U

Se utilizează pentru a porni sau a anula funcția Around U. La apăsarea butonului, telecomanda transmite temperatura efectivă a încăperii din jurul său către unitatea de interior, iar aparatul va funcționa pe baza acestei temperaturi pentru a vă oferi un plus de confort.

10. BUTONUL TIMER (TEMPORIZATORULUI)

Se utilizează pentru a seta sau a anula funcționarea cu temporizatorul pornit.

Se utilizează pentru a seta sau a anula funcționarea cu temporizatorul oprit.

11. BUTONUL FUNCȚIEI SILENT

Se utilizează pentru a seta sau a anula funcționarea în modul silențios. Apăsați butonul funcției Silent pentru ca unitatea să funcționeze la un nivel de zgomot scăzut, pentru a vă asigura un mediu cu zgomot redus și confortabil.

Notă: în condiții extreme de mediu, este posibil să se observe o creștere ușoară temporară a nivelului de zgomot datorită necesității de a atinge rapid temperatura de confort.

Simboluri pe afișajul telecomenzii



Indicator de răcire



Viteza automată a ventilatorului
Viteză ridicată a ventilatorului
Viteză medie a ventilatorului
Viteză redusă a ventilatorului



Indicator funcție 6th SENSE



Transmisie semnal



Indicator uscare



Indicator mod de veghe



Afișare de setare temporizator



Indicator numai pentru ventilator



Indicator funcție Around U



Afișare de setare temperatură



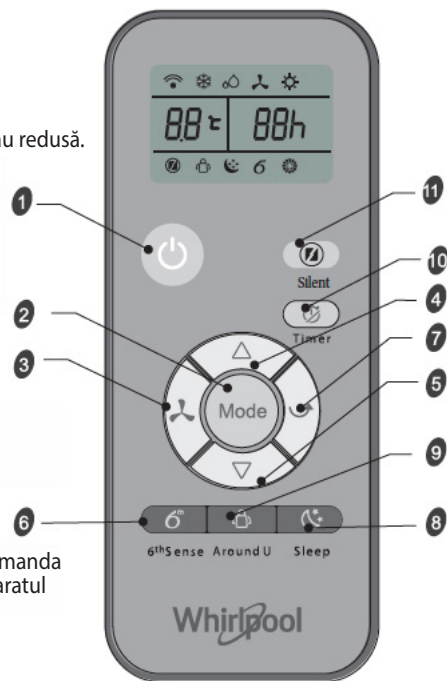
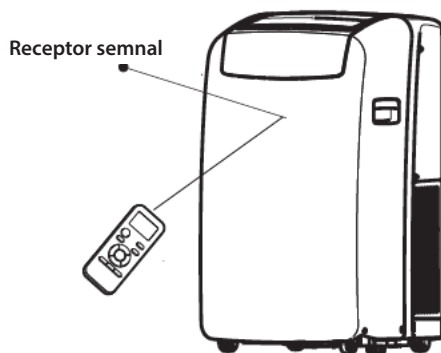
Indicator de încălzire



Indicator funcție Silent

Utilizarea telecomenzii pentru a controla aparatul

- Pentru a acționa aparatul cu ajutorul telecomenzii, îndreptați telecomanda către dispozitivul de recepție de pe unitatea de interior, pentru a asigura sensibilitatea de recepție.
- Pentru a trimite un mesaj de la telecomandă, simbolul va clipi timp de 1 secundă. La primirea mesajului, aparatul va emite un semnal sonor.



Întreținerea

Golirea apei din aparatul de aer condiționat

(Vă rugăm să conectați furtunul de golire în modul de încălzire, în caz contrar, unitatea se va opri după ce atinge nivelul de avertizare.)

1. Apăsăți butonul de pornire/oprire pentru a opri aparatul de aer condiționat.
2. Scoateți aparatul din priză sau întrerupeți alimentarea cu energie electrică.
3. Pentru a scurge apa, deplasați aparatul ușor și stabil într-un loc de scurgere sau afară. Nu mișcați unitatea înainte ca apa să se scurgă complet.
4. Scoateți bușonul de golire secundar și lăsați să se scurgă toată apa.
5. Scoateți furtunul de golire principal de la clema furtunului. Scoateți bușonul furtunului de evacuare de la capătul furtunului de evacuare principal și lăsați să se scurgă toată apa.

NOTĂ: Dacă aparatul de aer condiționat va fi depozitat după utilizare, consultați secțiunea „Stocarea după utilizare”.

6. Montați la loc bușonul furtunului de evacuare și pe cel al furtunului de evacuare secundar.
7. Fixați la loc furtunul de evacuare principal la clema furtunului de evacuare.
8. Așezați la loc pe poziție aparatul de aer condiționat.
9. Băgați în priză aparatul sau restabiliți alimentarea cu energie electrică.
10. Apăsăți butonul de ON/OFF (pornire/oprire) pentru a porni aparatul de aer condiționat.

Curățarea filtrului de aer

1. Apăsăți butonul de ON/OFF (pornire/oprire) pentru a opri aparatul de aer condiționat.
2. Deschideți ușa panoului filtrului în partea din spate a aparatului de aer condiționat și scoateți-l afară.
3. Scoateți filtrul de aer prin ușa panoului.
4. Utilizați un aspirator pentru a curăța filtrul. Dacă filtrul este foarte murdar, spălați filtrul în apă caldă cu un detergent delicat.

NOTĂ: Nu spălați filtrul în mașina de spălat vase și nu folosiți detergenți chimici.

5. Uscați bine filtrul la aer înainte de a-l înlocui pentru a asigura o eficiență maximă.
6. Montați la loc filtrul de aer prin ușa panoului.
7. Montați la loc ușa panoului filtrului.
8. Apăsăți butonul de ON/OFF (pornire/oprire) pentru a porni aparatul de aer condiționat.

Curățarea exteriorului

1. Scoateți aparatul din priză sau întrerupeți alimentarea cu energie electrică.
2. Scoateți filtrul de aer și curățați-l separat. Consultați secțiunea „Curățarea filtrului de aer”.
3. Curățați-l în exteriorul aparatului de aer condiționat cu o lavetă moale umezită în apă.
4. Băgați în priză aparatul sau restabiliți alimentarea cu energie electrică.
5. Apăsăți butonul de ON/OFF (pornire/oprire) pentru a porni aparatul de aer condiționat.

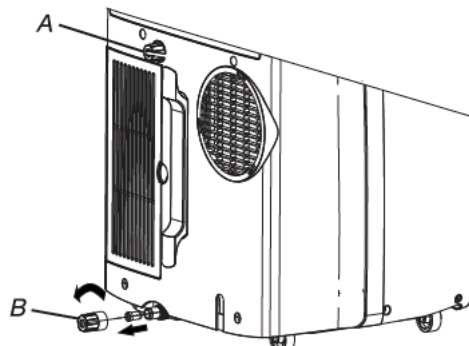
Eliminarea bateriilor

Pentru a proteja resursele naturale și pentru a promova reutilizarea materialelor, vă rugăm să separați bateriile de alte tipuri de deșeurii și să le reciclați prin intermediul sistemului local gratuit de returnare a bateriilor.

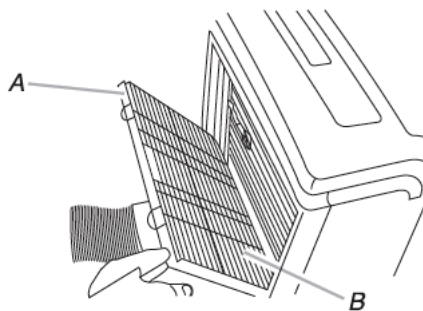
Golirea apei din aparatul de aer condiționat (modele cu încălzire)

AVERTISMENT: Vă rugăm să conectați furtunul de golire în modul de încălzire, în caz contrar, unitatea se va opri funcționare după ce apa atinge nivelul de avertizare.

1. Descoperiți racordul de evacuare principal al orificiului de scurgere C.
2. Fixați furtunul de evacuare la furtunul de evacuare principal. Verificați dacă conectorul nu prezintă scurgeri de apă.
3. Amplasați celălalt capăt al furtunului de evacuare într-o gură de evacuare/recipient. Asigurați-vă că celălalt capăt al furtunului de evacuare se află la un nivel mai jos decât nivelul capătului care se conectează la unitate. Furtunul nu trebuie să fie îndoit sau ciupit și pe pardoseală nu trebuie să existe scurgeri de apă.



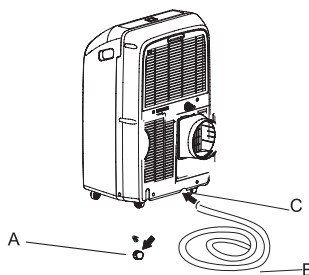
A. Bușon de golire secundar
B. Bușon furtun de evacuare



A. Ușa panoului filtrului
B. Filtru de aer

Depozitarea după utilizare

1. Evacuați apa din aparat (consultați secțiunea „Golirea apei din aparatul de aer condiționat”).
2. Lăsați aparatul să funcționeze în modul Numai ventilare timp de aproximativ 12 ore pentru a-l usca.
3. Scoateți aparatul din priză.
4. Scoateți furtunul flexibil de evacuare și depozitați-l împreună cu aparatul de aer condiționat într-un loc curat și uscat. Consultați secțiunea „Instrucțiuni de instalare.”
5. Scoateți kitul pentru fereastră și depozitați-l împreună cu aparatul de aer condiționat într-un loc curat și uscat. Consultați secțiunea „Instrucțiuni de instalare.”
6. Scoateți filtrul și curățați-l. Consultați secțiunea „Curățarea filtrului de aer”.
7. Curățați exteriorul aparatului de aer condiționat. Consultați secțiunea „Curățarea exteriorului”.
8. Montați la loc filtrul.
9. Scoateți bateriile și depozitați telecomanda împreună cu aparatul de aer condiționat într-un loc curat și uscat.



A. Racord de evacuare principal
B. Furtun de evacuare
C. Orificiu de scurgere principal

Instrucțiuni de instalare

Unelte și componente

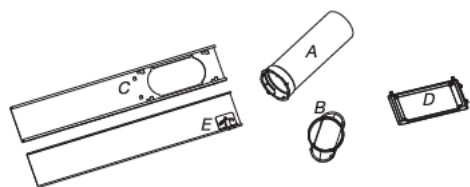
Pregătiți uneltele și componentele necesare înainte de a începe instalarea. Citiți și urmați instrucțiunile furnizate împreună cu uneltele enumerate aici.

1. Unelte necesare

- Șurubelniță Phillips
- Ferăstrău
- Burghiu fără fir și vârf de 1/8"
- Foarfece
- Creion

2. Piese furnizate

Societatea oferă un singur plan de instalare a aparatului de aer condiționat local. Consultați „Instalarea aparatului de aer condiționat local”



- A.** Furtun flexibil de evacuare
- B.** Adaptor de evacuare pentru fereastră
- C.** Secțiune interioară glisor
- D.** Capac de protecție împotriva ploii
- E.** Secțiune exterioră glisor

Cerințe privind locul de instalare

NOTĂ:

- Furtunul flexibil de evacuare permite amplasarea aparatului de aer condiționat la distanțe de 23 1/2" și 67" (60 cm și 170 cm) față de fereastră sau ușă.
Aparatul cu încălzitor suplimentar trebuie să fie ținut la o distanță minimă de 100 cm față de suprafața materialelor combustibile. Aparatul trebuie instalat, utilizat și depozitat într-o încăpere cu o suprafață utilă mai mare de 12 m² și o înălțime de peste 2,2 m. Aparatele de aer condiționat locale sunt concepute ca o soluție de răcire suplimentară pentru anumite zone dintr-o încăpere.
- Pentru a asigura o ventilație adecvată, păstrați o distanță de cel puțin 23 1/2" (60 cm) între orificiul de evacuare a aerului de retur și perete sau alte obstacole.
- Nu blocați orificiul de ieșire a aerului.
- Asigurați accesul cu ușurință la priză de împământare.

Cerințe privind alimentarea cu energie electrică

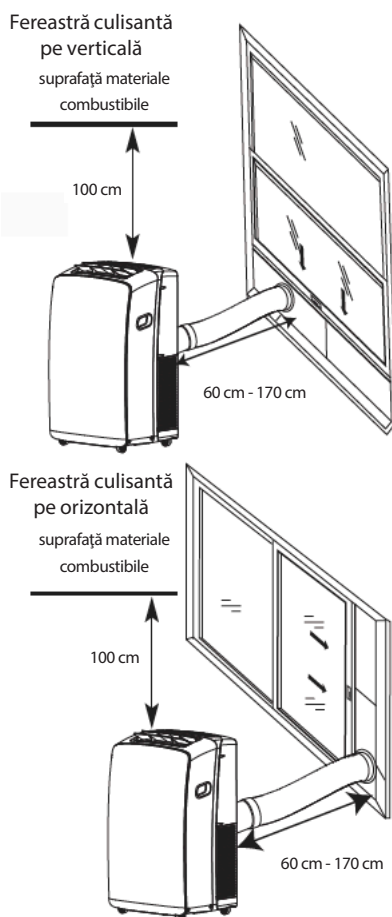
- Aparatul de aer condiționat local trebuie conectat la o priză cu împământare de 220-240V / 50Hz, 20-amp.
- Se recomandă utilizarea unei siguranțe sau a unui întrerupător de temporizare.
- Toate cablurile trebuie să respecte reglementările electrice locale și naționale și trebuie să fie instalate de către un electrician calificat. Dacă aveți întrebări, contactați un electrician calificat.

Utilizarea cablului de alimentare:

Conectați cablul de alimentare la o priză cu împământare.

NOTĂ:

- Un cablu de alimentare deteriorat nu trebuie reparat, ci trebuie înlocuit cu un cablu de alimentare nou, obținut de la producătorul aparatului.
- Temperatura de funcționare a modului de Răcire 21°C- 35°C
Temperatura de funcționare a modului de Încălzire 7°C-27°C



Informațiile detaliate despre instalare pot fi descărcate de pe site-ul: docs.whirlpool.eu

Instrucțiuni de instalare

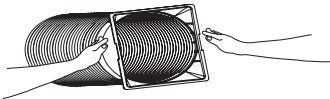
Despachetarea aparatului de aer condiționat

Scoateți ambalajul

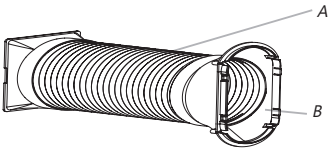
- Scoateți și eliminați/reciclați ambalajul. Îndepărtați banda și resturile de adeziv de pe suprafețe înainte de a porni aparatul de aer condiționat. Frecați cu degetele adezivul de pe suprafață utilizând o cantitate mică de săpun lichid. Ștergeți cu apă caldă și uscați.
- Nu folosiți instrumente ascuțite, nu frecați cu alcool, lichide inflamabile sau substanțe abrazive de curățare pentru a îndepărta banda sau adezivul.
- Aceste produse pot deteriora suprafața aerului dumneavoastră condiționat.
- Manipulați cu grijă aparatul de aer condiționat.

Instalați furtunul de evacuare și adaptorul

1. Transportați aparatul de aer condiționat în locul dorit. Consultați „Cerințe privind locul de instalare”.
2. Fixați cuplajul orb la furtunul de evacuare flexibil. Rotiți în sens antiorar până când este bine fixat.

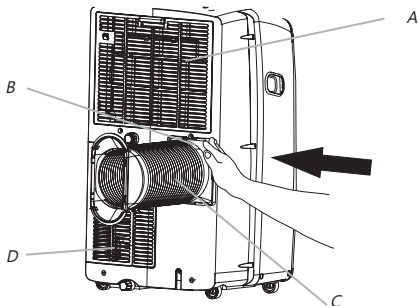


3. Fixați adaptorul de evacuare pentru fereastră la furtunul de evacuare flexibil. Rotiți în sens antiorar până când este bine fixat.



- A. Furtun flexibil de evacuare
B. Adaptor de evacuare pentru fereastră

4. Introduceți cuplajul orb în fanta din spatele aparatului de aer condiționat.
5. Glisați în jos pentru a fixa furtunul în poziție.



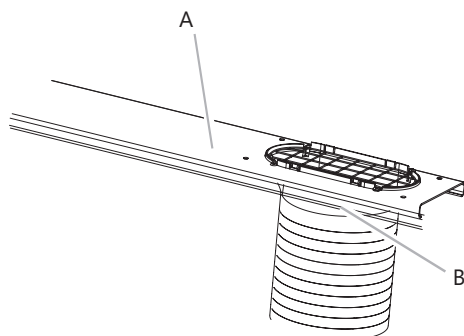
- A. Orificiu de intrare a aerului evaporator
B. Cuplaj orb
C. Furtun flexibil de evacuare
D. Orificiu de intrare a aerului condensator

Instrucțiuni de instalare

Instalare fereastră

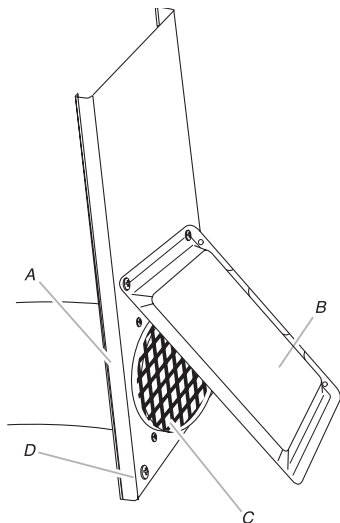
Kitul de glisoare pentru ferestre a fost proiectat pentru a se potrivi cu cele mai multe aplicații standard pentru ferestre orizontale și verticale. Transportați aparatul de aer condiționat în locul dorit. Consultați „Cerințe privind locul de instalare”.

1. Introduceți adaptorul de evacuare pentru fereastră în fanta de pe kitul de glisoare pentru fereastră.

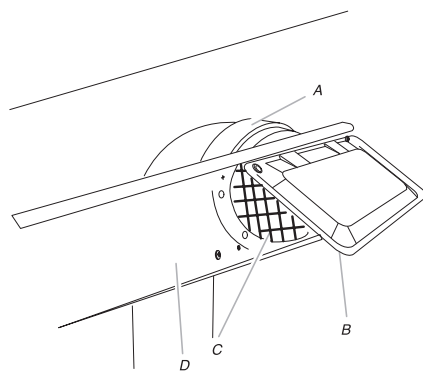


A. Kit glisoare pentru fereastră
B. Adaptor de evacuare pentru fereastră

2. Fixați capul de protecție împotriva ploii cu cele două garnituri șurub și cu piulițele demontate anterior.



A. Adaptor de evacuare pentru fereastră
B. Capac de protecție împotriva ploii
C. Mască orificiu de evacuare
D. Kit glisoare pentru fereastră



A. Adaptor de evacuare pentru fereastră
B. Capac de protecție împotriva ploii
C. Mască orificiu de evacuare
D. Kit glisoare pentru fereastră

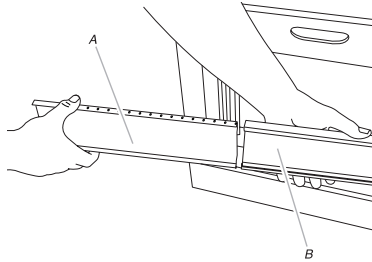
NOTĂ: Orificiile din kitul de glisoare pentru fereastră sunt poziționate pentru fixarea capului de protecție împotriva ploii atât pentru instalarea pe verticală, cât și pe orizontală.

3. Deschideți fereastra.

4. Măsurați deschiderea ferestrei.

Instrucțiuni de instalare

- Dacă deschiderea ferestrei este prea îngustă pentru kitul de glisoare pentru fereastră, demontați secțiunea interioară a glisorului din kitul de glisoare pentru fereastră.
- Folosind un ferăstrău, tăiați secțiunea interioară a glisorului pentru a se potrivi cu deschiderea ferestrei.
- Glisați secțiunea interioară a glisorului în secțiunea exterioră a glisorului din kitul de glisoare pentru fereastră.



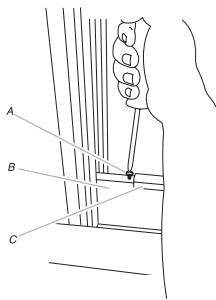
A. Secțiune interioară glisor
B. Secțiune interioară glisor



5. Poziționați kitul de glisoare pentru fereastră pe fereastră, extinzându-l astfel încât să se potrivească cu lățimea ferestrei. Verificați dacă capacul de protecție împotriva ploii este montat în exteriorul ferestrei.

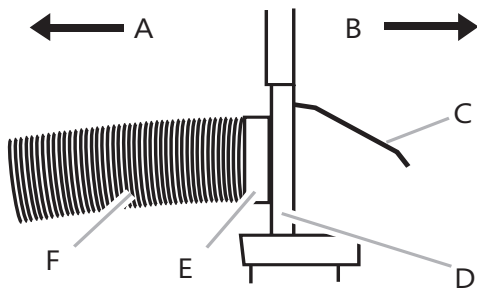
NOTĂ: În cazul ferestrelor batante, kitul de glisoare pentru fereastră poate fi instalat pe verticală, kitul de glisoare pentru fereastră deschizându-se în partea inferioară.

6. Introduceți șurubul $\frac{1}{2}$ " (furnizat) în orificiul din secțiunea interioară a glisorului care este cel mai apropiat de capătul secțiunii exterioare a glisorului din kitul de glisoare pentru fereastră.



A. Șurub $\frac{1}{2}$ " (furnizat)
B. Secțiune exterioră glisor
C. Secțiune interioară glisor

7. Închideți fereastra, fixând-o în kitul de glisoare pentru fereastră.

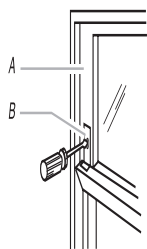


- A. Către aparatul de aer condiționat local
B. Exterior
C. Capac de protecție împotriva ploii
D. Kit glisoare pentru fereastră
E. Adaptor de evacuare pentru fereastră
F. Furtun flexibil de evacuare

Instrucțiuni de instalare

instalare completă

1. Așezați suportul de protecție împotriva vântului deasupra ferestrei inferioare și pe cadrul mobil al ferestrei superioare.
2. Utilizați un vârf de burghiu $\frac{8}{8}$ " pentru a face o gaură pilot prin gaura din consolă.
3. Fixați consola de protecție împotriva vântului de cadrul mobil al ferestrei cu un șurub $\frac{3}{4}$ " pentru a fixa fereastra pe poziție.



- A. Cadrul mobil fereastră superioară
- B. Consolă de protecție împotriva vântului

4. Introduceți spumă pentru etanșare în spatele părții superioare a cadrului mobil al ferestrei inferioare și înspre sticla ferestrei superioare.



- A. Partea superioară a cadrului mobil al ferestrei inferioare
- B. Spumă de etanșare

Depanarea

Problemele de funcționare se datorează adesea unor cauze minore. Înainte de a contacta serviciul de asistență, vă rugăm să verificați aparatul și să consultați următoarea schemă. Astfel, puteți economisi timp și cheltuieli inutile.

Problemă	Analiză
Aparatul nu funcționează	<ul style="list-style-type: none">• Cablul de alimentare este scos din priză. Introduceți cablul într-o priză cu împământare. Consultați secțiunea „Cerințe privind alimentarea cu energie electrică”.• S-a ars o siguranță de la panoul locuinței sau s-a declanșat un întrerupător. Înlocuiți siguranța sau resetați întrerupătorul. Consultați secțiunea „Cerințe privind alimentarea cu energie electrică”.• Butonul de On/Off (pornire/oprire) nu a fost apăsat. Apăsați butonul de ON/OFF (pornire/oprire).• S-a întrerupt alimentarea locală cu energie electrică. Așteptați reluarea alimentării cu energie electrică.• Se folosește o siguranță sau un întrerupător de temporizare incorect(ă). Înlocuiți siguranța sau întrerupătorul de temporizare cu altul (alta) având capacitatea corectă. Consultați secțiunea „Cerințe privind alimentarea cu energie electrică”.
Aparatul de aer condiționat arde siguranțele sau declanșează întrerupătoarele	<ul style="list-style-type: none">• Sunt utilizate prea multe aparate pe același circuit. Deconectați sau relocați aparatele de pe același circuit.• Încercați să reporniți aparatul de aer condiționat prea repede după oprirea acestuia. După oprirea aparatului de aer condiționat, așteptați cel puțin 3 minute înainte de a încerca să îl reporniți.• Ați schimbat modurile de funcționare. După oprirea aparatului de aer condiționat, așteptați cel puțin 3 minute înainte de a încerca să îl reporniți.
Aparatul de aer condiționat pare să funcționeze prea mult	<ul style="list-style-type: none">• Există o ușă sau o fereastră deschisă? Mențineți ușile și ferestrele închise.• În modul de răcire: aparatul de aer condiționat se află într-o încăpere foarte ocupată sau în încăperea respectivă sunt utilizate aparate care generează căldură. Utilizați ventilatoare de evacuare în timp ce gătiți sau faceți baie și încercați să nu folosiți aparate care generează căldură în cea mai caldă parte a zilei. Aparatele de aer condiționat locale sunt concepute ca o soluție de răcire suplimentară pentru anumite zone dintr-o încăpere. Este posibil să fie necesar un aparat de aer condiționat de capacitate mai mare, în funcție de dimensiunea încăperii răcite.• În modul de încălzire: aparatul de aer condiționat este amplasat într-o încăpere foarte rece. Aparatele de aer condiționat locale sunt concepute ca o soluție de încălzire suplimentară pentru anumite zone dintr-o încăpere. Este posibil să fie necesar un aparat de aer condiționat de capacitate mai mare, în funcție de dimensiunea încăperii încălzite.
Aparatul de aer condiționat funcționează doar pentru o perioadă scurtă de timp, dar încăperea nu este răcită sau încălzită	<ul style="list-style-type: none">• Temperatura setată este apropiată de temperatura camerei. Reduceți sau creșteți temperatura setată. Consultați secțiunea „Descrierea modului de funcționare”.
Cod de eroare afișat	<ul style="list-style-type: none">• În cazul în care unitatea afișează codul de eroare E5, colectorul de apă al unității s-a umplut și trebuie să evacuați apa, consultați secțiunea „Golirea apei din aparatul de aer condiționat”. După golire, puteți utiliza aparatul.• Dacă unitatea afișează codul de eroare E1/E2/E3/E6/E7/EA, vă rugăm să contactați serviciul clienți.
Aparatul de aer condiționat funcționează, dar nu răcește/încălzește	<ul style="list-style-type: none">• Filtrul este murdar sau înfundat cu resturi. Curățați filtrul.• Orificiul de evacuare a aerului este blocat. Curățați orificiul de ieșire a aerului.• Temperatura setată nu este compatibilă. În modul de răcire: temperatura setată este prea mare. Reduceți temperatură setată. În modul de încălzire: temperatura setată este prea mică. Măriți temperatură setată
Aparatul de aer condiționat oscilează prea mult între modurile de pornire și oprire	<ul style="list-style-type: none">• Aparatul de aer condiționat nu are dimensiunea corespunzătoare pentru încăperea dumneavoastră. Verificați capacitatea de răcire/încălzire a aparatului de aer condiționat local. Aparatele de aer condiționat locale sunt concepute ca o soluție de răcire/încălzire suplimentară pentru anumite zone dintr-o încăpere.• Filtrul este murdar sau înfundat cu resturi. Curățați filtrul.• În modul de răcire, în încăpere există căldură sau umiditate în exces (se gătește în vase deschise, se face duș etc.). Utilizați un ventilator pentru a evacua căldura sau umiditatea din încăpere. Încercați să nu folosiți aparate care generează căldură în cea mai caldă parte a zilei. În modul de încălzire temperatura ambiantă este prea mare. Nu utilizați aparatul de aer condiționat când temperatura ambiantă este prea mare.• Fantele sunt blocate. Instalați aparatul de aer condiționat într-un loc unde fantele nu sunt acoperite cu perdele, jaluzele, mobilier etc.• Temperatura de afară este mai mică de 18 °C. Nu încercați să folosiți aparatul de aer condiționat în modul de răcire atunci când temperatura de afară este sub 18 °C.

Notă: Dacă problemele persistă, opriți aparatul și deconectați-l de la rețeaua de alimentare cu energie electrică, apoi contactați cel mai apropiat Centru de service autorizat Whirlpool. Nu încercați să mutați, să reparați, să dezasamblați sau să modificați singur aparatul.

SERVICIUL DE ASISTENȚĂ TEHNICĂ

Înainte de a contacta Centrul de asistență clienți:

1. Încercați să rezolvați singur problema pe baza descrierilor din secțiunea „Remediarea defecțiunilor”.
2. Opriti și reporniți aparatul, pentru a verifica dacă defecțiunea persistă.

Dacă, după efectuarea verificărilor de mai sus, defecțiunea persistă, contactați Centrul de asistență clienți.

Oferiți următoarele informații:

- o scurtă descriere a defecțiunii;
- modelul exact al aparatului de aer condiționat;
- numărul de service (acesta este numărul care se găsește sub cuvântul Service de pe autocolantul de service care se află pe partea laterală sau pe partea inferioară a unității de interior).
- Numărul de service poate fi găsit și în certificatul de garanție;
- adresa dvs. completă;
- numărul dvs. de telefon.

În cazul în care trebuie să fie efectuate reparații, contactați un **centru de asistență clienți** (sunt garantate utilizarea de piese de schimb originale și reparația corespunzătoare).

Va trebui să prezentați factura originală.

Nerespectarea acestor instrucțiuni poate compromite siguranța și calitatea produsului dumneavoastră.

SERVICE 0000 000 00000

