

Nur für die 56 cm breite Ausführung

For 56 cm wide version only

Seulement pour la version de 56 cm

Uitsluitend voor de brede uitvoering 56 cm

Sólo para versión de 56 cm

Apenas para a versão com 56 cm de largura
Solamente per versione larga 56 cm

Μόνο για μοντέλο πλάτους 56 cm

Endast för modell med bredd 56 cm

Gjelder kun for versjon med bredde på 56 cm

Kun for versjonen med en bredde på 56 cm
Vain malli, jonka leveys on 56 cm

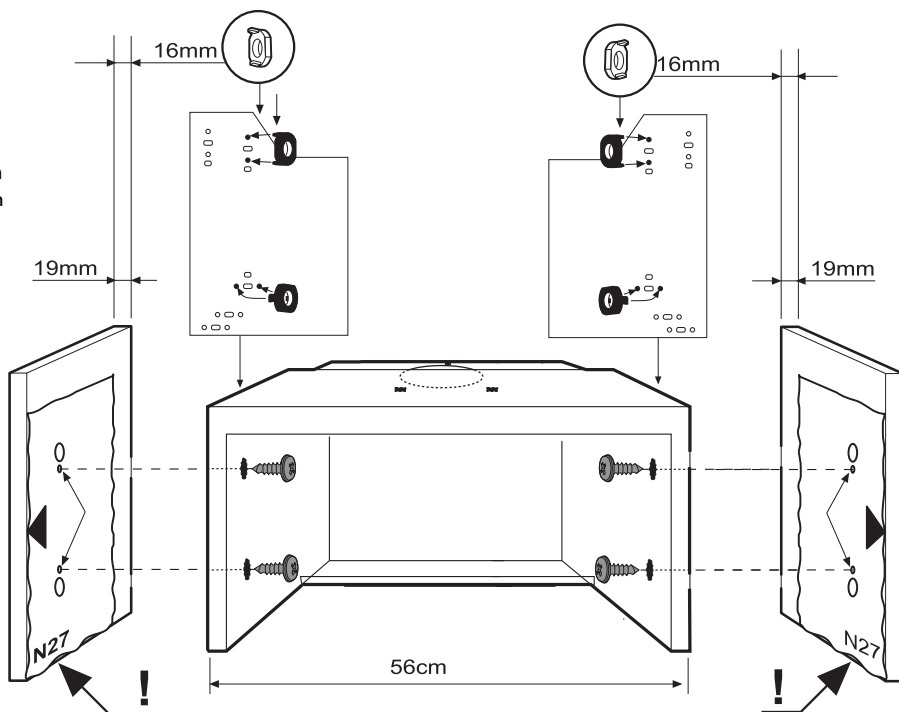


FIG. I

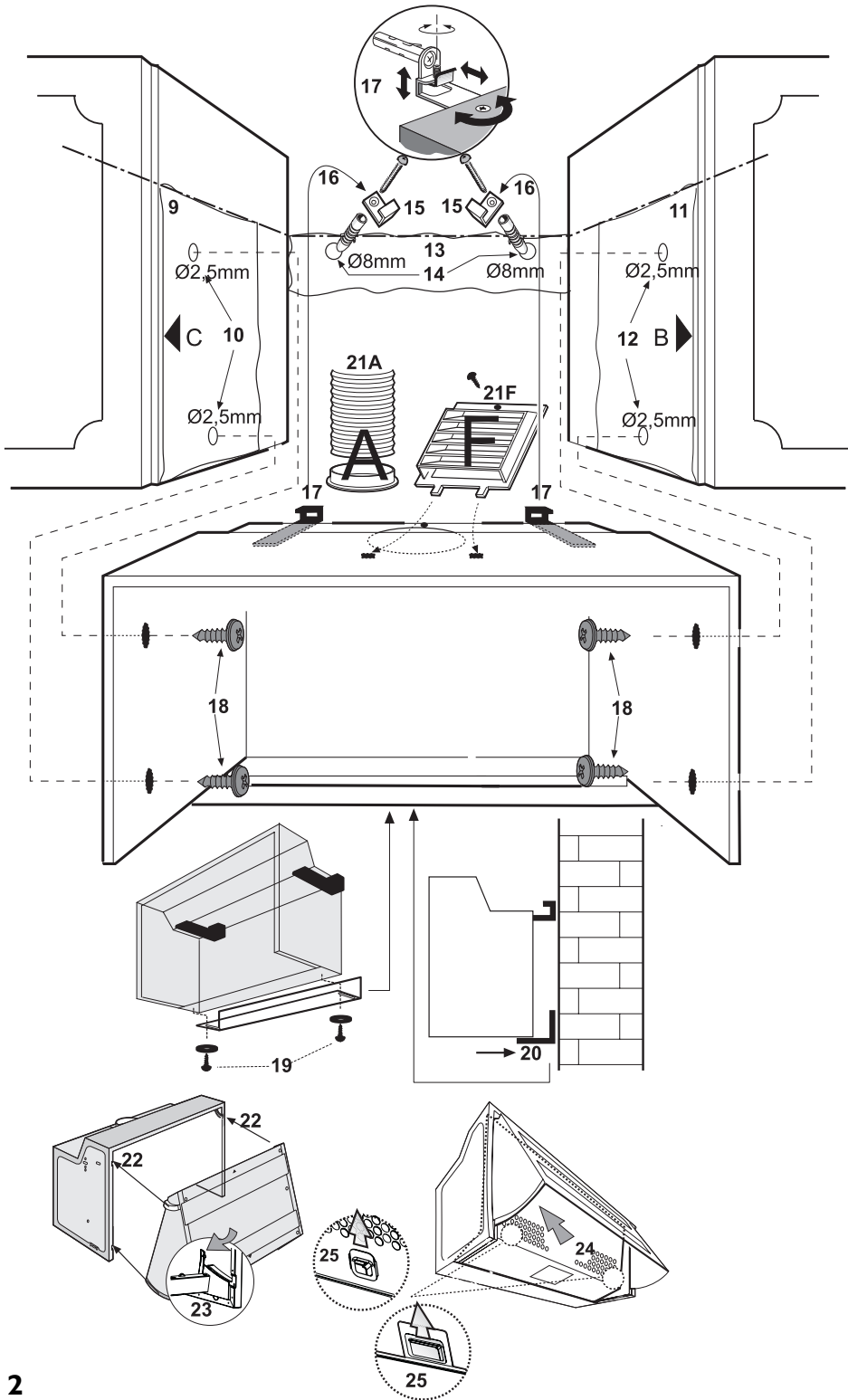


FIG. 2

D INSTALLATION UND GEBRAUCH

Der Mindestabstand zwischen der Abstellfläche der Behälter auf dem Gargerät und der unteren Kante der Dunstabzugshaube muss 50 cm bei Elektroplatten und 70 cm bei Gas- oder gemischten Flammen betragen.

Schreiben die Installationsanweisungen des Gaskochfelds einen größeren Abstand vor, ist dieser natürlich zu beachten. Schließen Sie das Gerät erst nach seiner kompletten Installation an das Stromnetz an. Sie sollten einen qualifizierten Techniker mit der Installation beauftragen.

Aufgrund des schweren Gewichtes sind mindestens zwei oder noch mehr Personen zur Beförderung und Installation der Abzugshaube erforderlich.

Abbildung 1

Den Dampfsammler herausziehen (1);

Das Absauggitter bzw. die Fettfilter durch Aushaken der Vorrichtungen (2-3) abnehmen.

Montage der Dekorblende (nicht im Lieferumfang) an den Dampfsammler:

Den Dampfsammler herausziehen: Die Laschen (eine pro Seite) im Inneren der Abzugshaube eindrücken, bis sich die Klappe abnehmen lässt (4).

Den Dampfsammler herausziehen (5).

Die Bohrungen gemäß Planskizze ausführen (7).

Mit 8 Schrauben befestigen (8).

Montage der Abzugshaube Ausführung 56 cm: Die Distanzstücke wie in **Abb. 1** gezeigt in die Seitenwände der Abzugshaube einsetzen.

Abbildung 2

Bei der Montage der Abzugshaube muss berücksichtigt werden, welcher Luftauslass (oberer oder hinterer) verwendet werden soll: Die angesägte Öffnung ausbrechen.

Abbildung 2a

Die Planskizze an der linken Innenseite des Hängeschrankes befestigen (9).

Die Bohrungen gemäß Planskizze ausführen (10).

Die Planskizze an der rechten Innenseite des Hängeschrankes befestigen (11).

Die Bohrungen gemäß Planskizze ausführen (12).

Die Planskizze an der Wand anbringen (13).

Die Bohrungen ausführen und die 2 Dübel einsetzen (14), die Haken befestigen (15) und die Abzugshaube (16) einhängen.

Die Haltebügel anbringen und den Abstand zur Wand nach Bedarf einstellen (17).

Die Haube mit den mitgelieferten Schrauben an den Hängeschränken befestigen (18).

Die Blende je nach Tiefe des Hängeschrankes positionieren und die 2 Schrauben festziehen (19-20).

Den Verbindungsflansch und das Abluftrohr **21A** (bei der Absaugversion nicht mitgeliefert) bzw. das Umlenklech (**21F** - Umluftversion) montieren.

Den Schwadenfang wieder einsetzen (22) und durch Drücken der seitlichen Laschen (23) einrasten lassen.

Das Absauggitter bzw. die Metall-Fettfilter einsetzen (24) und einrasten lassen (25).

Ausführung mit Abluftbetrieb: Die Schwaden werden angesaugt und über das am Verbindungsring am Oberteil der Abzugshaube befestigte Abluftrohr nach außen befördert.

Achtung! Hat die Abzugshaube einen bereits eingebauten Kohlefilter, ist dieser zu entfernen.

Die angesaugte Luft darf nicht in ein Abluftrohr geleitet werden, in das die Abluft von mit Gas oder anderen Brennstoffen betriebenen Geräten abgeleitet wird, sondern muss einen separaten Abzug haben. Dabei sind alle nationalen Vorschriften zur Abluftableitung einzuhalten.

Umluftversion: Die nach der Passage durch einen Kohlefilter gereinigte Luft rezirkuliert im Raum.

Achtung! Hat die Abzugshaube keinen Kohlefilter, ist dieser zu bestellen und vor dem Gebrauch zu montieren.

GERÄTEDATEN

BEDIENFELD

Beleuchtung: Schieben Sie den Schalter nach rechts oder drücken Sie die Taste, um das Gerät einzuschalten.

Ansaugleistung/-geschwindigkeit: Schieben Sie den Schalter nach rechts oder drücken Sie die nächste Taste, um die Leistung/Geschwindigkeit zu erhöhen.

Bei eingeschaltetem Licht und bereits gewählter Geschwindigkeitsstufe schaltet sich beim Herausziehen des Dampfsammlers die Dunstabzugshaube ein, umgekehrt schaltet sie sich wieder ab, wenn dieser geschlossen wird.

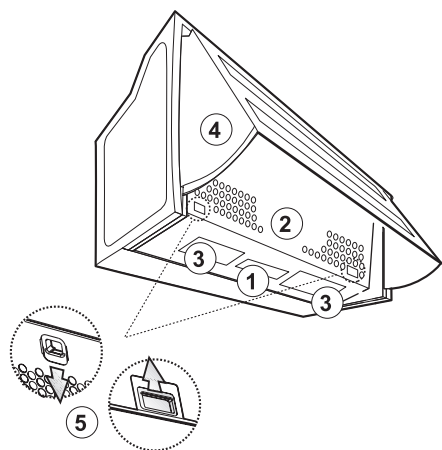


Abb. 3

1. Bedienfeld.
2. Absauggitter bzw. Fettfilter.
3. Beleuchtung.
4. Schwadenfang (ausziehbar).
5. Vorrichtungen zum Aushaken des Absauggitters bzw. der Fettfilter.

Entnahme und Austausch oder Reinigung des Fettfilters:

1. Ziehen Sie den Stecker oder schalten Sie die Stromversorgung ab.
2. Den Dampfsammler herausziehen (1 - Abb. 1).
3. Das Absauggitter bzw. die Fettfilter öffnen (2,3 - Abb. 1).
4. Für Abzugshauben mit Absauggitter: Die Haltevorrichtung des Fettfilters entfernen ((Abb. 5).
5. Entnehmen Sie den verschmutzten Fettfilter.
6. Führen Sie nach dem Austausch oder der Reinigung des Fettfilters (Vorgehensweise je nach Fettfiltertyp) bei der Montage alle Schritte in umgekehrter Reihenfolge aus. Stellen Sie dabei sicher, dass der Filter die gesamte Absaugfläche abdeckt.

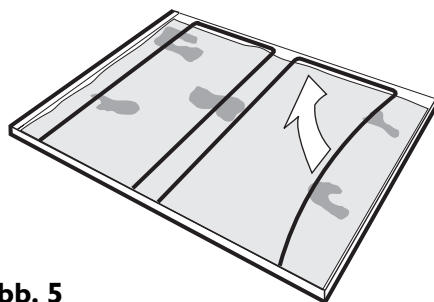


Abb. 5

Einbau und Auswechseln des Aktivkohlefilters:

1. Ziehen Sie den Stecker oder schalten Sie die Stromversorgung ab.
2. Den Dampfsammler herausziehen (1 - Abb. 1).
3. Das Absauggitter bzw. die Fettfilter öffnen (2,3 - Abb. 1).
4. Falls die Kohlefilter noch nicht eingebaut sind: Den Kohlefilter als Abdeckung der Motorschutzgitter einsetzen und im Uhrzeigersinn drehen, bis er einrastet (Abb. 6).
5. Falls der Kohlefilter bereits eingebaut sind und gewechselt werden muss, gegen den Uhrzeigersinn bis zur Entriegelung drehen.
6. Das Absauggitter bzw. die Fettfilter wieder einbauen.

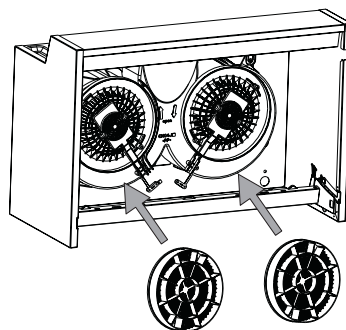
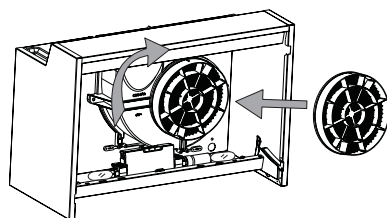


Abb. 6

Auswechseln der Lampen:

1. Ziehen Sie den Stecker oder schalten Sie die Stromversorgung ab.
2. Den Dampfsammler herausziehen (1 - Abb. 1).
3. Das Absauggitter bzw. die Fettfilter öffnen (2,3 - Abb. 1).
4. Drehen Sie die defekte Glühbirne heraus.
5. Ausschließlich Glühbirnen des Typs E14 mit max. 40 W verwenden.
6. Bauen Sie das Absauggitter wieder ein.

Informationen zum Umweltschutz

1. Verpackung

Das Verpackungsmaterial ist zu 100% wieder verwertbar und durch das Recyclingsymbol gekennzeichnet . Entsorgung gemäß örtlichen Vorschriften. Das Verpackungsmaterial (Plastikbeutel, Styroporsteile usw.) außerhalb der Reichweite von Kindern aufbewahren, da es eine mögliche Gefahrenquelle darstellt.

2. Gerät

Dieses Gerät ist in Übereinstimmung mit der Europäischen Richtlinie 2002/96/EC "Waste Electrical and Electronic Equipment" (WEEE) gekennzeichnet.

Durch vorschriftsmäßige Entsorgung trägt der Benutzer dazu bei, schädliche Auswirkungen auf Umwelt und Gesundheit zu vermeiden.

Das Symbol auf dem Produkt oder den Begleitpapieren weist darauf hin, dass das Gerät nicht als Hausmüll behandelt werden darf, sondern bei den zuständigen Sammelstellen für Elektro- und Elektronikaltgeräte abzugeben ist.

Beachten Sie daher bei der Entsorgung die örtlichen Verordnungen zur Abfallbeseitigung.

Wenden Sie sich für weitere Informationen zur Behandlung, Wiederverwertung und zum Recycling des Produktes an die zuständige lokale Behörde, an die städtische Müllabfuhr oder an Ihren Fachhändler, bei dem Sie das Gerät erworben haben.



ALLGEMEINE HINWEISE UND RATSCHLÄGE

ACHTUNG!

• **Das Gerät ist nicht für den Gebrauch durch Kinder oder körperlich oder geistig behinderte oder auch hör- und sehgeschädigte und unerfahrene Personen bestimmt, es sei denn unter der Aufsicht oder Anleitung einer für ihre Sicherheit haftenden Person.**

• Achten Sie darauf, dass Kinder das Gerät nicht als Spielzeug benutzen.

1. Schließen Sie das Gerät erst nach seiner kompletten Installation an das Stromnetz an. Vor jedem Reinigungs- oder Instandhaltungseingriff die Dunstabzugshaube vom Stromnetz abschalten. Dazu den Stecker ziehen oder den Hauptschalter in der Wohnung abschalten.

2. Bereiten Sie keine flambierten Gerichte unter der Abzugshaube zu. Bei offenen Flammen besteht Brandgefahr.

3. Lassen Sie beim Frittieren keine Pfannen unbeaufsichtigt, da das erhitzte Fett Feuer fangen könnte.

4. Konstante Pflege und Reinigung gewährleisten den einwandfreien Betrieb und die Leistungstüchtigkeit Ihrer Abzugshaube. Säubern Sie regelmäßig alle verschmutzten Flächen Ihrer Abzugshaube. Sie sollten den Filter des Oferters entfernen und reinigen oder ersetzen. Die Verwendung von entflammaren Materialien zur Ableitung der angesaugten Luft ist untersagt.

5. Wird die Abzugshaube zusammen mit anderen nicht mit Strom betriebenen Geräten benutzt, darf der Unterdruck im Raum 4 Pa (4 x 10⁻⁵ bar) nicht überschreiten. Sorgen Sie daher für eine angemessene Raumbelüftung.

6. Die von der Abzugshaube angesaugte Luft darf nicht über den Rauchfang der Heizung oder von Geräten abgestoßen werden, die nicht elektrisch betrieben werden.

7. Der Raum muss ausreichend belüftet werden, wenn die Küchenabzugshaube zusammen mit anderen Geräten verwendet wird, die mit Gas oder anderen Brennstoffen betrieben werden.

8. Stellen Sie vor dem Anfassen der Lampen sicher, dass diese abgekühlt sind.

9. Die angesaugte Luft darf nicht in ein Abluftrohr geleitet werden, in das die Abluft von mit Gas oder anderen Brennstoffen betriebenen Geräten abgeleitet wird, sondern muss einen separaten Abzug haben. Dabei sind alle nationalen Vorschriften zur Abluftableitung einzuhalten.

10. Da die Abzugshaube keine Ablagefläche ist, weder Gegenstände darauf abstellen noch sie übermäßig belasten

Hinweis: bei allen Installations- und Instandhaltungsarbeiten immer Schutzhandschuhe tragen.

Elektrischer Anschluss

Die Netzspannung muss mit der auf dem Typenschild im Innenteil der Abzugshaube übereinstimmen. Falls mit Stecker versehen, die Abzugshaube an eine normgerechte Steckdose an zugänglicher Stelle anschließen. Sollte die Abzugshaube nicht mit Stecker versehen sein (direkter Netzanschluss) oder sich die Steckdose an einer nicht zugänglichen Stelle befinden, ist ein normgerechter zweipoliger Schalter vorzusehen, der die vollständige elektrische Abschaltung bei Überspannungsbedingungen der IEC-Kategorie III konform mit den Installationsbestimmungen gewährleistet.

ACHTUNG: bevor Sie den Stromkreis der Abzugshaube wieder an das Stromnetz anschließen und deren Betrieb überprüfen, müssen Sie immer kontrollieren, ob das Netzkabel sachgerecht montiert und während der Haubeninstallation NICHT etwa eingquetscht wurde.

Reinigung der Abzugshaube

Achtung! An der Haube verbleibendes Öl/Fett könnte sich entzünden (deshalb mindestens 1 Mal im Monat entfernen).

Verwenden Sie dazu ein weiches Tuch und Neutralreiniger. Vermeiden Sie unbedingt Scheuermittel oder Alkohol.

Vor Inbetriebnahme der Dunstabzugshaube

Damit Sie Ihre Dunstabzugshaube optimal nutzen können, sollten Sie die Gebrauchsanleitungen sorgfältig lesen und für den Bedarfsfall aufbewahren.

Das Verpackungsmaterial (Plastikbeutel, Styroporsteile usw.) außerhalb der Reichweite von Kindern aufbewahren, da es eine mögliche Gefahrenquelle darstellt.

Stellen Sie sicher, dass die Abzugshaube keine Transportschäden erlitten hat.

Konformitätserklärung

Dieses Gerät wurde gemäß folgender Richtlinien entworfen, hergestellt und in den Handel eingeführt:

- Sicherheitsanforderungen der "Niederspannungsrichtlinie" 73/23/EWG
- Schutzvorschriften der "EMV" Richtlinie 89/336/EWG, geändert durch die Richtlinie 93/68/EWG.

Störung-was tun

Die Abzugshaube funktioniert nicht:

- Sitzt der Stecker korrekt in der Steckdose?
- Liegt ein Stromausfall vor?

Die Ansaugleistung der Abzugshaube ist ungenügend:

- Haben Sie die korrekte Drehzahlstufe eingestellt?
- Sind die Filter zu reinigen oder zu ersetzen?
- Sind die Abluftöffnungen verstopft?

Die Lampe funktioniert nicht:

- Ist die Lampe zu ersetzen?
- Wurde die Lampe sachgerecht montiert?

Kundendienst

Bevor Sie den Kundendienst rufen

1. Erst prüfen, ob Sie die Störung selbst beheben können (siehe "Störung-was tun").
2. Das Gerät abschalten und wieder einschalten, um sicherzustellen, dass der Fehler behoben wurde.
3. Haben Sie keinen Erfolg, müssen Sie den Kundendienst benachrichtigen.

Machen Sie bitte folgende Angaben:

- Art der Störung,
- Das Gerätemodell, das Sie dem Typenschild im Inneren der Abzugshaube nach Entfernen der Fettfilter entnehmen können.
- Ihre vollständige Adresse,
- Ihre Telefonnummer mit Vorwahl.
- Die Servicenummer (Ziffer unter dem Wort SERVICE auf dem Typenschild im Inneren der Abzugshaube hinter dem Fettfilter).

Wenden Sie sich im Falle eines Reparaturbedarfs an eine autorisierte Kundendienststelle (zur Garantie von Originalersatzteilen und einer fachmännischen Reparatur).

Die Nichtbeachtung dieser Anweisungen kann die Sicherheit und die Qualitätseigenschaften des Geräts gefährden.

SERVICE



0000 000 00000

GB INSTALLATION AND USE

The minimum distance between the support surface of the recipients on the cooking device and the lowest part of the hood must not be less than 50 cm in case of electric cookers and 70 cm for gas or combination cookers.

If the installation instructions for the gas cooker specify a greater distance, this must be taken into account. Do not connect the hood to the electrical power supply until installation is completed.

Contact a qualified technician for installation.

Excessively heavy product; hood handling and installation must be carried out by two or more persons.

Figure 1

Pull out the steam deflector (1);

Open the grille or grease filters by operating the special devices (2-3).

Fitting the decorative panel (not supplied with the product) on the steam deflector:

release the steam deflector: bend the tabs (one each side) inside the hood until the door is released (4).

Remove the steam deflector (5).

Drill following the special diagram (7).

Fix with 8 screws (8).

Installation of 56 cm version hood: place the spacers on the side walls of the hood, as shown in **Fig.1**.

Figure 2

Before installing the hood, establish the outlet hole to be used (top or rear): open the hole by pressing on the precut part.

Figure 2a

Fix the assembly diagram on the left inner side of the wall unit (9).

Drill following the diagram (10).

Fix the assembly diagram on the right inner side of the wall unit (11).

Drill following the diagram (12).

Fix the diagram on the wall (13).

Drill and insert the 2 plugs (14), fix the hooks (15) and hook the hood (16).

Apply the brackets and adjust the distance from the wall as required (17).

Fix to the wall units with the screws supplied (18).

Position the spacer according to the depth of the wall unit and tighten the 2 screws (19-20).

Fit the flange and exhaust pipe **21A** (not supplied - extractor version) or the deflector (**21F** - filtering version).

Refit the steam deflector (22), hooking it by operating the special side tabs (23).

Insert the grille or metal filters (24), operating the special devices (25).

Extractor Version: fumes are extracted and expelled to the outside through an exhaust duct fixed to the collar at the top of the hood.

Caution! If the hood is equipped with a carbon filter, this must be removed.

The discharge air must not be ducted to a flue used for removing fumes produced by appliances using gas or other fuels, but must have a separate outlet. All national regulations on air discharge must be observed.

Filtering Version: The air is filtered by a carbon filter and recycled into the surrounding environment.

Caution! If the hood is not equipped with a carbon filter, one must be ordered and fitted before use.

PRODUCT DESCRIPTION SHEET

CONTROL PANEL

- Light: move the switch to the right or press the next button to switch on.
- Extraction speed: Move the switch to the right or press the next button to increase extraction speed.

With light and speed selected, the hood switches on when the steam deflector is opened, and switches off when it is closed.

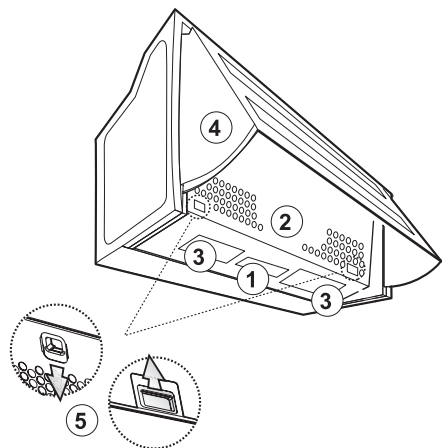


Fig. 3

1. Control panel.
2. Grease filters or grille.
3. Lighting unit.
4. Pull-out steam deflector.
5. Filter or grille release devices.

Removing and renewing or washing the grease filter:

1. Unplug the appliance or disconnect the power supply.
2. Pull out the steam deflector (1 - Fig. 1).
3. Open the grille or grease filters (2,3 - Fig. 1).
4. For hood version with grille: Remove the device securing the grease filter (Fig. 5).
5. Remove the dirty grease filter.
6. After the grease filter has been replaced or cleaned (depending on model), refit the parts in reverse order, making sure the entire extraction surface is covered.

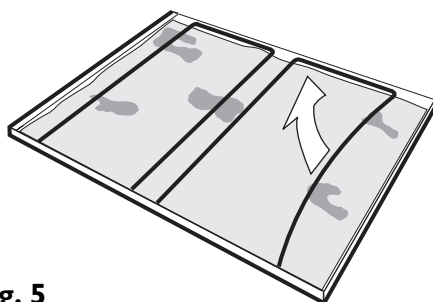


Fig. 5

Fitting or replacing the carbon filter:

1. Unplug the appliance or disconnect the power supply.
2. Pull out the steam deflector (1 - Fig. 1).
3. Open the grille or grease filters (2,3 - Fig. 1).
4. If the filters are not fitted:
Fit the carbon filter over the motor-rotor protection grille and turn clockwise until locked (Fig. 6).
5. If the carbon filter is already fitted and needs replacing, turn the carbon filter anticlockwise.
6. Refit the extractor grille or grease filters.

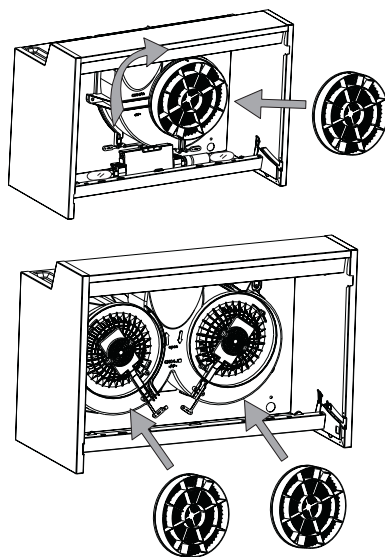


Fig. 6

Replacing bulbs:

1. Unplug the appliance or disconnect the power supply.
2. Pull out the steam deflector (1 - Fig. 1).
3. Open the grille or grease filters (2,3 - Fig. 1).
4. ~~Remove the burnt-out bulb.~~
5. ~~Use 40W max. (E14) bulbs only.~~
6. ~~Refit the extractor grille.~~



PROTECTING THE ENVIRONMENT

1. Packaging

Packaging materials are 100% recyclable and are marked with the recycling symbol . Dispose of the appliance in conformity with local environmental regulations. Packaging materials (plastic bags, polystyrene, etc.) can be dangerous for children and should be kept well out of their reach.

2. Product

This appliance is marked in compliance with European Directive 2002/96/EC on Waste Electrical and Electronic Equipment (WEEE). By ensuring that this appliance is scrapped suitably, you can help prevent potentially damaging consequences for the environment and health.

The symbol on the appliance or accompanying documentation indicates that this product should not be disposed of as unsorted municipal waste but must be taken to a collection point for the treatment of WEEE.

Disposal must be carried out in accordance with local environmental regulations for waste disposal.

For further information on the treatment, recovery and recycling of this appliance, contact your competent local authority, the collection service for household waste or the shop where you purchased the appliance.



PRECAUTIONS AND GENERAL RECOMMENDATIONS

WARNING!

- **The appliance is not intended for use by young children or persons with restricted physical, sensory or mental abilities or without experience and knowledge of the appliance, unless they are under the supervision or instruction of a person responsible for their safety.**

- Make sure children do not play with the appliance.
1. Do not connect the appliance to the mains power supply until installation has been fully completed. Always disconnect the hood before cleaning or carrying out maintenance by unplugging it or switching off the power supply.
 2. Do not flambé food under the hood. Naked flames could cause a fire.
 3. Do not leave pans unattended when frying. Cooking oil can catch fire.
 4. Regular cleaning and maintenance is essential to correct functioning and good performance. Regularly remove dirt deposits. Regularly clean or replace filters. Never use flammable materials as hoses for extracted air.
 5. If the hood is used together with other appliances powered by gas or other fuels, ambient negative pressure must not exceed 4Pa (4 x 10⁻⁵ bar). For this reason, make sure the room is adequately ventilated.
 6. Exhaust air must not be conveyed through the same flue used by the heating system or other appliances powered by gas or other fuels.
 7. The room must be adequately ventilated when the hood is used together with appliances powered by gas or other fuels.
 8. When replacing the bulbs, first ensure that they are cold.
 9. The discharge air must not be ducted to a flue used for removing fumes produced by appliances using gas or other fuels, but must have a separate outlet. All national regulations on air discharge must be observed.
 10. The hood is not a shelf. It must not be overloaded or used to carry objects

Note: always wear work gloves for all installation and maintenance operations.

Electrical connections

The mains power supply must correspond to the voltage indicated on the appliance rating plate located inside the hood. If it is fitted with a plug, connect the hood to a power socket that complies with applicable standards and is in an easily accessible location. If it is not fitted with a plug (direct connection to the power supply) or if the socket is not in an easily accessible location, fit a two-pole switch in compliance with regulations, to ensure complete disconnection from the mains voltage in conditions of category III overvoltage, according to the rules for proper installation.

WARNING: Before reconnecting the hood circuit to the mains power supply and checking correct operation, make sure the power cable is correctly fitted and that it was NOT crushed in the housing during installation.

Cleaning the hood

Warning! Failure to remove oil and grease (at least once a month) could lead to fire.

Use a soft cloth with a neutral detergent. Never use abrasive substances or alcohol.

Before using the hood

Please read these instructions carefully and keep them for future reference, in order to ensure best use of your hood. Packaging materials (plastic bags, polystyrene, etc.) can be dangerous for children and should be kept well out of their reach. Make sure the hood has not been damaged during transport.

Declaration of conformity

This product has been designed, manufactured and sold in compliance with the following standards:

- safety objectives of "Low Voltage" Directive 73/23/EEC
- protection requirements of "EMC" Directive 89/336/EEC amended by Directive 93/68/EEC.

Troubleshooting guide

The hood does not work:

- Is the plug properly inserted in the power socket?
- Is there a power failure?

The hood is not extracting efficiently:

- Is the right speed selected?
- Do the filters need cleaning or replacing?
- Are the air outlets blocked?

The light does not work:

- Does the bulb need replacing?
- Is the bulb correctly fitted?

AFTER-SALES SERVICE

Before calling the After-sales Service

1. Check if you can fix the problem yourself (see "Troubleshooting guide").
2. Switch the hood off and then on again to check if the problem has gone.
3. If the problem persists, contact the After-sales Service.

Specify:

- the nature of the problem,
- the model of hood, stated on the data plate inside the hood, accessible by removing the grease filters.
- your full address,
- your telephone number and area code.
- the service code (the number appearing below the word SERVICE on the data plate inside the hood behind the grease filter).

If any repairs are needed, contact an authorized Service Centre (to ensure that only original spare parts are used and that repairs are made correctly).

Failure to comply with these instructions may compromise the safety and quality of the product.

SERVICE



0000 000 00000

F MONTAGE ET UTILISATION

La distance minimum entre la surface de support des récipients sur le dispositif de cuisson et la partie la plus basse de la hotte ne doit pas être inférieure à 50 cm pour les cuisinières électriques et à 70 cm pour les cuisinières à gaz ou mixtes. **Si les instructions d'installation du dispositif de cuisson à gaz indiquent une distance supérieure, il est nécessaire de la respecter. Ne branchez pas l'appareil tant que l'installation n'est pas terminée. Il est conseillé de consulter un technicien qualifié pour procéder au montage.**
Appareil excessivement lourd ; la manutention et l'installation de la hotte doivent être effectuées par deux personnes ou plus.

Figure 1

Tirez le tiroir télescopique (1) ;
Enlevez la grille ou les filtres à graisses au moyen des dispositifs spéciaux (2-3).

Application du panneau décoratif (non fourni) sur le tiroir télescopique :
décrochez le tiroir télescopique : pliez les languettes (une de chaque côté) vers l'intérieur de la hotte jusqu'au décrochage du volet (4).
Enlevez le tiroir télescopique (5).
Percez en suivant les indications du schéma (7).
Fixez avec 8 vis (8).

Installation hotte version 56 cm : appliquez les entretoises aux parois latérales de la hotte, comme illustré sur la **Fig.1**.

Figure 2

Avant d'installer la hotte, définissez l'orifice de sortie à utiliser (supérieur ou arrière) : ouvrez l'orifice en appuyant sur l'endroit pré-découpé.

Figure 2a

Fixez le schéma de montage sur le côté interne gauche du meuble suspendu (9).
Percez en suivant les indications du schéma (10).
Fixez le schéma de montage sur le côté interne droit du meuble suspendu (11).
Percez en suivant les indications du schéma (12).
Fixez le schéma au mur (13).
Percez et introduisez les 2 chevilles (14), fixez les crochets (15) et accrochez la hotte (16).
Appliquez les étriers et réglez la distance par rapport au mur selon les besoins (17).
Fixez aux meubles suspendus avec les vis fournies (18).
Positionnez l'entretoise selon la profondeur du meuble suspendu et serrez les 2 vis (19-20).
Appliquez l'étrier et le tuyau d'évacuation **21A** (non fourni - version aspirante) ou le déflecteur (**21F** - version filtrante).
Repositionnez le tiroir télescopique (22) et accrochez-le en agissant sur les languettes latérales (23).
Introduisez la grille ou les filtres métalliques (24) en agissant sur les dispositifs spéciaux (25).

Versión Aspirante : les vapeurs sont aspirées et rejetées à l'extérieur à travers un conduit d'évacuation fixé à la bague de raccord positionnée en haut de la hotte.

Attention ! Si la hotte est dotée d'un filtre à charbon, retirez-le.

L'air d'évacuation ne doit pas être acheminé à travers un conduit utilisé pour évacuer les fumées produites par des appareils à combustion à gaz ou autres combustibles, mais doit posséder une sortie indépendante. Toutes les réglementations relatives à l'évacuation de l'air en vigueur sur le territoire national, doivent être respectées.

Versión Filtrante : l'air est filtré en passant à travers un filtre à charbon puis recyclé dans l'air ambiant.

Attention ! Si la hotte n'est pas dotée du filtre à charbon, commandez-le et montez-le avant de l'utiliser.

FICHE PRODUIT

LE BANDEAU DE COMMANDES

Éclairage : déplacez la touche vers la droite ou appuyez sur le bouton pour allumer.

Puissance/vitesse d'aspiration : déplacez la touche vers la droite ou appuyez sur le bouton suivant pour augmenter la puissance/vitesse.

Si l'éclairage et la vitesse sont déjà sélectionnés, la hotte s'allumera lorsque vous ouvrirez le tiroir télescopique ; elle s'éteindra lorsque vous le refermerez.

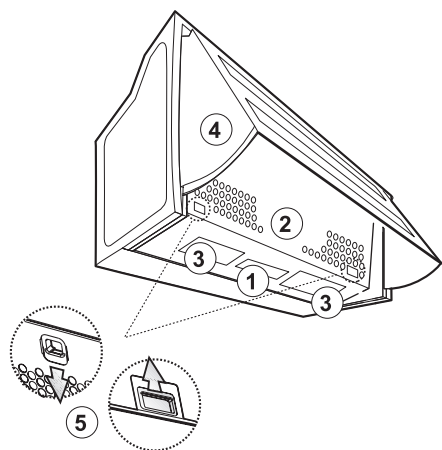


Fig. 3

1. Bandeau de commandes.
2. Grille ou filtres à graisses.
3. Éclairage du plan de cuisson.
4. Tiroir télescopique.
5. Dispositifs pour décrochage grille ou filtres.

Comment retirer et remplacer ou laver le filtre à graisses :

1. Débranchez la hotte ou coupez le courant.
2. Tirez le tiroir télescopique (1 - Fig. 1).
3. Ouvrez la grille ou les filtres à graisses (2,3 - Fig. 1).
4. Pour la version hotte avec grille : Retirez le dispositif de fixation du filtre à graisses (Fig. 5).
5. Retirez le filtre à graisses sale.
6. Après avoir remplacé ou lavé les filtres à graisses (selon le type), procédez dans l'ordre inverse pour le remontage en vérifiant que les filtres recouvrent toute la surface d'aspiration.

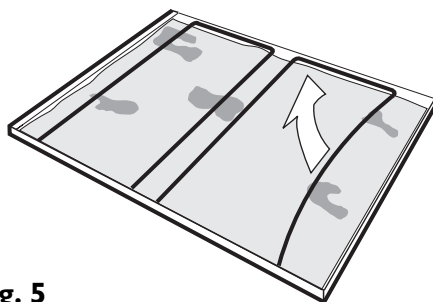


Fig. 5

Comment monter ou remplacer le filtre au charbon :

1. Débranchez la hotte ou coupez le courant.
2. Tirez le tiroir télescopique (1 - Fig. 1).
3. Ouvrez la grille ou les filtres à graisses (2,3 - Fig. 1).
4. Si les filtres ne sont pas installés :
Installez le filtre au charbon sur la grille de protection turbine-moteur et tournez dans le sens des aiguilles d'une montre jusqu'au blocage (Fig. 6).
5. Si le filtre à charbon est déjà monté et doit être remplacé, faites-le tourner dans le sens inverse des aiguilles d'une montre.
6. Remontez la grille d'aspiration ou le filtre à graisses.

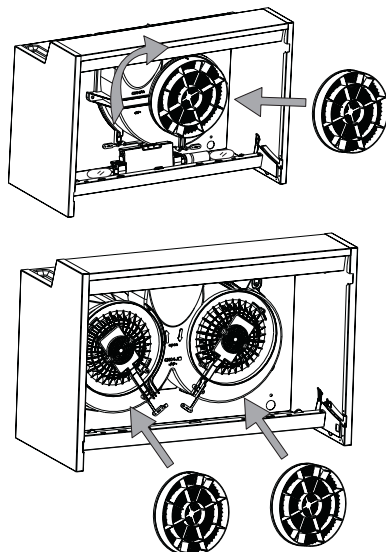


Fig. 6

Comment remplacer les ampoules :

1. Débranchez la hotte ou coupez le courant.
2. Tirez le tiroir télescopique (1 - Fig. 1).
3. Ouvrez la grille ou les filtres à graisses (2,3 - Fig. 1).
4. Retirez l'ampoule grillée.
5. Utilisez exclusivement des ampoules de 40 W maximum (E14).
6. Remontez la grille d'aspiration.

CONSEILS POUR LA PROTECTION DE L'ENVIRONNEMENT

1. Emballage

Les matériaux d'emballage sont 100% recyclables et portent le symbole du recyclage . Pour la mise au rebut de l'appareil, conformez-vous aux réglementations locales en vigueur. Ne laissez pas les éléments d'emballage (sachets en plastique, morceaux de polystyrène, etc.) à la portée des enfants, car ils représentent une source potentielle de danger.

2. Appareil

Cet appareil porte le symbole du recyclage conformément à la Directive Européenne 2002/96/CE relative aux Déchets d'Équipements Électriques et Électroniques (DEEE ou WEEE). En procédant à la mise au rebut correcte de cet appareil, vous contribuerez à empêcher toute conséquence nuisible pour l'environnement et la santé.

Le symbole présent sur l'appareil ou sur la documentation qui l'accompagne indique que cet appareil ne peut en aucun cas être traité comme déchet ménager, et qu'il doit, par conséquent, être remis à un centre de collecte chargé du recyclage des équipements électriques et électroniques.

Pour la mise au rebut, respectez les normes relatives à l'élimination des déchets en vigueur dans le pays d'utilisation.

Pour obtenir de plus amples détails au sujet du traitement, de la récupération et du recyclage de cet appareil, veuillez vous adresser au bureau compétent de votre commune, à la société locale de collecte des déchets ménagers ou directement à votre revendeur.



PRÉCAUTIONS ET CONSEILS D'ORDRE GÉNÉRAL

ATTENTION !

- **L'appareil n'est pas destiné à l'emploi de la part d'enfants ou de personnes avec capacités physiques sensorielles ou mentales réduites ou sans expérience ni connaissance à moins qu'elles ne soient sous la supervision ou instruites à l'emploi de l'appareil par une personne responsable de leur sécurité.**

- Contrôlez que les enfants ne jouent pas avec l'appareil.
1. Ne branchez pas l'appareil tant que l'installation n'est pas terminée. Avant toute opération de nettoyage ou d'entretien, débranchez l'appareil en retirant la fiche ou en coupant l'interrupteur général de l'habitation.
 2. Aucun aliment ne doit être flambé sous la hotte. Les flammes pourraient être source d'incendie.
 3. À l'occasion des fritures, ne laissez pas la poêle sans surveillance, car l'huile bouillante pourrait prendre feu.
 4. Un entretien et un nettoyage réguliers sont une garantie de bon fonctionnement et de bon rendement de la hotte. Nettoyez régulièrement tous les dépôts laissés sur les surfaces salies. Enlevez et nettoyez ou remplacez fréquemment le filtre. Il est interdit d'utiliser tout type de matériau inflammable pour véhiculer l'air à évacuer.
 5. Si la hotte est utilisée en même temps que des appareils alimentaires au gaz ou autres combustibles, la dépression dans la pièce ne doit pas dépasser 4Pa (4 x 10⁻⁵bar). Pour cette raison, veillez à vous assurer que la pièce est correctement ventilée.
 6. L'air aspiré par la hotte ne doit pas être évacué dans un conduit qui sert à l'évacuation des fumées des appareils de chauffage ou des appareils alimentaires au gaz ou autres combustibles.
 7. La pièce doit être dotée d'une ventilation suffisante lorsque la hotte est utilisée simultanément à d'autres appareils fonctionnant au gaz ou à l'électricité.
 8. Assurez-vous que les ampoules sont froides avant de les toucher.
 9. L'air d'évacuation ne doit pas être acheminé à travers un conduit utilisé pour évacuer les fumées produites par des appareils à combustion à gaz ou autres combustibles, mais doit posséder une sortie indépendante. Toutes les réglementations relatives à l'évacuation de l'air en vigueur sur le territoire national, doivent être respectées.
 10. La hotte n'est pas un plan d'appui ; par conséquent, ne pas y poser d'objet ni la surcharger

Remarque : munissez-vous de gants de travail avant d'effectuer toute opération d'installation et d'entretien.

5019 318 33227



Branchement électrique

La tension de réseau doit correspondre à celle indiquée sur l'étiquette des caractéristiques située à l'intérieur de la hotte. Si la hotte est pourvue de fiche, branchez-la à une prise conforme aux normes en vigueur située dans un endroit accessible. Si elle est dépourvue de fiche (branchement direct au secteur) ou si la fiche ne se trouve pas dans un endroit accessible, appliquez un interrupteur bipolaire conforme aux normes assurant la débranchement total du réseau dans les conditions de la catégorie de surtension III, selon les règles d'installation.

ATTENTION : avant de reconnecter le circuit de la hotte à l'alimentation de réseau et d'en vérifier le fonctionnement, contrôlez toujours que le câble de réseau a été monté correctement et n'a pas été écrasé dans le logement de la hotte lors de la phase d'installation.

Nettoyage de la hotte

Attention ! Ne pas éliminer les huiles/grasses (au moins une fois par mois) peut provoquer des incendies.

Utilisez un chiffon doux avec un détergent neutre. N'utilisez jamais de substances abrasives ni d'alcool.

Avant d'utiliser l'appareil

Pour utiliser au mieux votre hotte, nous vous invitons à lire attentivement le mode d'emploi. Conservez cette notice, elle pourra vous être utile.

Ne laissez pas les éléments d'emballage (sachets en plastique, morceaux de polystyrène, etc.) à la portée des enfants, car ils représentent une source potentielle de danger.

Vérifiez que la hotte n'a subi aucun dommage pendant le transport.

Déclaration de conformité

Cet appareil a été conçu, fabriqué et commercialisé en conformité avec :

- les objectifs de sécurité de la Directive "Basse Tension" 73/23/CEE
- les qualités de protection requises par la Directive "CEM" 89/336/CEE modifiée par la Directive 93/68/CEE.

Diagnostic des pannes

La hotte ne fonctionne pas :

La fiche est-elle bien enfoncée dans la prise de courant ?

• Y a-t-il une coupure de courant ?

Si la hotte n'aspire pas suffisamment :

- Avez-vous choisi la bonne vitesse ?
- Les filtres doivent-ils être lavés ou remplacés ?
- Les sorties d'air ne sont-elles pas obstruées ?

L'ampoule ne s'allume pas :

- L'ampoule ne doit-elle pas être remplacée ?
- L'ampoule a-t-elle été montée correctement ?

SERVICE APRÈS-VENTE

Avant d'appeler le Service Après-vente

1. Vérifiez si vous ne pouvez pas éliminer vous-même le problème (voir "Diagnostic des pannes").
2. Arrêtez la hotte quelques minutes puis faites-la redémarrer pour vérifier si le problème a été éliminé.
3. Si le résultat est négatif, contactez le Service Après-vente.

Communiquez :

- le type de panne,
- le modèle de l'appareil qui se trouve sur la plaque signalétique située à l'intérieur de la hotte, visible après avoir enlevé les filtres à grasses.
- votre adresse complète,
- votre numéro de téléphone et votre indicatif.
- Le numéro de Service (numéro qui se trouve sous le mot SERVICE, sur la plaque signalétique placée à l'intérieur de la hotte, derrière le filtre à grasses).

Pour les réparations, adressez-vous à un centre de service après-vente agréé (garantie d'utilisation de pièces détachées originales et d'une réparation correcte).

La non-observation de ces instructions peut compromettre la sécurité et la qualité de l'appareil.

SERVICE



0000 000 00000

NL INSTALLATIE EN GEBRUIK

De minimale afstand tussen het steunoppervlak van de pannen op het kooktoestel en het laagste deel van de wasemkap mag niet minder dan 50 cm zijn bij elektrische kooktoestellen en 70 cm bij kooktoestellen op gas of gemengd. **Als de aanwijzingen voor installatie van het gasfornuis een grotere afstand aangeven, moet hiermee rekening gehouden worden. Geef het apparaat geen stroom totdat de installatie geheel voltooid is. U wordt geadviseerd een deskundig installateur te raadplegen. Aangezien dit apparaat zwaar is, dient het door minstens twee of meer personen verplaatst en geïnstalleerd te worden.**

Afbeelding 1

Trek de schuifkap uit (1);
Verwijder het rooster of de vetfilters met behulp van de desbetreffende systemen (2-3).

Aanbrengen van het decoratieve paneel (niet standaard bijgeleverd) op de schuifkap:
haak de schuifkap los: buig de lipjes (één aan elke zijde) naar de binnenkant van de kap totdat de klep wordt losgehaakt (4).
Neem de schuifkap weg (5).
Boor de gaten volgens het schema (7).
Bevestig het paneel met 8 schroeven (8).

Installatie van de wasemkap model 56 cm: breng de afstandhouders op de zijwanden van de wasemkap aan, zoals op **Afb. 1** is weergegeven.

Afbeelding 2

Stel vast welk uitvoergat u wilt gebruiken (bovenste of onderste), voordat u de wasemkap installeert: open het gat door op het voorgesneden onderdeel te drukken.

Afbeelding 2a

Bevestig het monteerschema aan de linker binnenwand van de keukenkast (9).
Boor de gaten volgens het schema (10).
Bevestig het monteerschema aan de rechter binnenwand van de keukenkast (11).
Boor de gaten volgens het schema (12).
Bevestig het bevestigingsschema aan de muur (13).
Boor de gaten en steek de 2 pluggen (14) erin, bevestig de haken (15) en haak de wasemkap vast (16).
Breng de beugels aan en stel de afstand van de muur volgens de vereisten af (17).
Bevestig de kap aan de keukenkastjes met de bijgeleverde schroeven (18).
Plaats de afstandhouder afhankelijk van de diepte van het keukenkastje en draai de 2 schroeven aan (19-20).
Breng de flens en de uitvoerleiding **21A** (niet bijgeleverd - model met afzuiging) of de luchtstroomrichter (**21F** - model met filter) aan.
Plaats de schuifkap terug (22) en haak hem vast met behulp van de lipjes aan de zijkanten (23).
Plaats het rooster of de metalen filters (24) met behulp van de desbetreffende systemen (25).

Model met afzuiging: damp en stoom worden naar buiten afgezogen door een afvoerpijp, die op de verbindingsring bovenop de kap wordt bevestigd.

Opgelet! Indien de kap is uitgerust met een koolstoffilter, moet dit worden verwijderd.
De afvoerlucht mag niet worden afgevoerd door een kanaal dat ook gebruikt wordt voor de afvoer van rook die geproduceerd wordt door apparaten op gas of andere brandstoffen, maar moet over een aparte afvoermogelijkheid beschikken. Alle nationale voorschriften betreffende de afvoer van lucht moeten in acht worden genomen.

Model met luchtfilter: de lucht wordt gefilterd door een koolstoffilter en wordt in de omgeving teruggebracht.
Opgelet! Indien de kap niet met een koolstoffilter is uitgerust, dient dit te worden besteld en gemonteerd te worden alvorens de kap in gebruik te nemen.

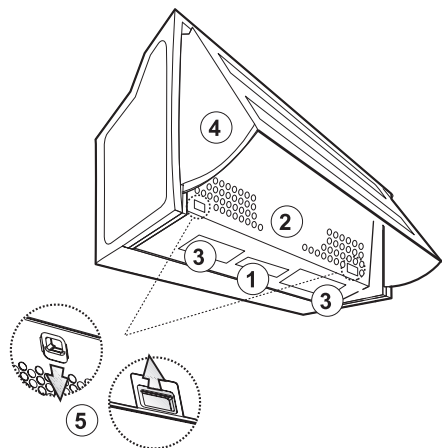
PRODUCTINFORMATIEBLAD

HET BEDIENINGSPANEEL

Verlichting: schuif de toets naar rechts of druk op de knop om de kap in te schakelen.

Afzuigvermogen/-snelheid: schuif de toets naar rechts of druk op de volgende knop om de capaciteit of de snelheid te verhogen.

Als u, met verlichting en snelheid ingeschakeld, de schuifkap opent, wordt de wasemkap ingeschakeld; als u de schuifkap sluit, wordt de wasemkap uitgeschakeld.

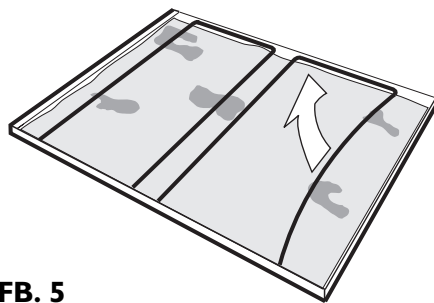


AFB. 3

1. Bedieningspaneel.
2. Rooster of vetfilters.
3. Lampenkap(pen).
4. Schuifkap (uittrekbaar).
5. Systemen voor het ontgrendelen van roosters of filters.

Het verwijderen van het vetfilter bij vervanging of reiniging:

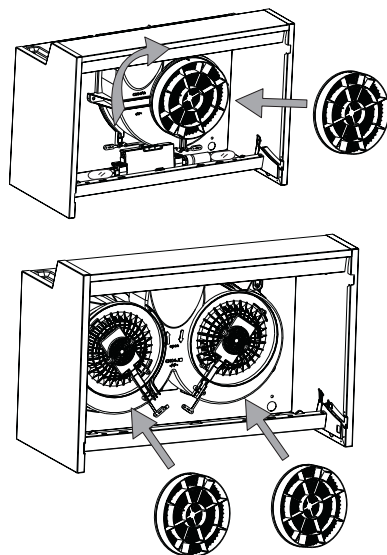
1. Haal de stekker uit het stopcontact of schakel de stroom in uw woning uit.
2. Trek de schuifkap uit (1 - Afb. 1).
3. Open het rooster of de vetfilters (2,3 - Afb. 1).
4. Voor het model met rooster: verwijder het bevestigingsframe van het vetfilter (Afb. 5).
5. Verwijder het vuile vetfilter.
6. Nadat u het vetfilter heeft vervangen of gereinigd, (afhankelijk van het model van uw wasemkap) voert u voor de montage de bovenstaande handelingen in omgekeerde volgorde uit. Verzekert u ervan dat het vetfilter de gehele oppervlakte van het rooster bedekt.



AFB. 5

Plaatsen of vervangen van het koolstoffilter:

1. Haal de stekker uit het stopcontact of schakel de stroom in uw woning uit.
2. Trek de schuifkap uit (1 - Afb. 1).
3. Open het rooster of de vetfilters (2,3 - Afb. 1).
4. Als de filters niet geplaatst zijn: Plaats het koolstoffilter over het rooster dat de rotor-motor beschermt en draai het rechtsom totdat het blokkeert (Afb. 6).
5. Als het koolstoffilter al gemonteerd is en moet worden vervangen, draait u het koolstoffilter linksom.
6. Monteer het afzuigrooster of de vetfilters weer.



AFB. 6

Vervangen van de lampjes:

1. Haal de stekker uit het stopcontact of schakel de stroom in uw woning uit.
2. Trek de schuifkap uit (1 - Afb. 1).
3. Open het rooster of de vetfilters (2,3 - Afb. 1).
4. Haal het lampje dat vervangen moet worden weg.
5. Gebruik alleen lampen van 40W max (E14).
6. Breng het afzuigrooster weer aan.

MILIEUTIPS

1. Verpakking

Het verpakkingsmateriaal is voor 100% recyclebaar, hetgeen wordt aangegeven met het symbool voor recycling ♻️. Volg de plaatselijke milieuvorschriften op wanneer u het apparaat afdankt. Het verpakkingsmateriaal (plastic zakken, schuimplastic, etc.) moet buiten het bereik van kinderen bewaard worden, aangezien het een mogelijke bron van gevaar betekent.

2. Product

Dit apparaat is voorzien van het merkteken volgens de Europese richtlijn 2002/96/EG, Afdankte elektrische en elektronische apparaten (AEEA).

Door ervoor te zorgen dat dit product correct wordt afgedankt helpt de gebruiker negatieve effecten op het milieu en de gezondheid te voorkomen.

Het symbool op het product of op de bijbehorende documentatie geeft aan dat dit product niet als huishoudelijk afval mag worden behandeld. In plaats daarvan moet het worden afgegeven bij een verzamelpunt voor recycling van elektrische en elektronische apparaten. Volg de plaatselijke voorschriften voor afvalverwerking op wanneer u het apparaat afdankt.

Voor meer informatie over de behandeling, terugwinning en recycling van dit product kunt u contact opnemen met het stadskantoor in uw woonplaats, uw afvalophalendienst of de winkel waar u het product hebt aangeschaft.



VOORZORGSMAATREGELEN EN ALGEMENE RICHTLIJNEN

LET OP!

- **Het apparaat is niet bedoeld om door kinderen of personen met lichamelijke, sensorische of geestelijke beperkingen of met weinig kennis en ervaring te worden gebruikt, tenzij zij onder toezicht staan of voor het gebruik van het apparaat zijn voorgelicht door een persoon die verantwoordelijk is voor hun veiligheid.**
- **Zorg ervoor dat kinderen niet met het apparaat spelen.**
- 1. Sluit het apparaat niet op het elektriciteitsnet aan alvorens de installatie voltooid is. Voordat u begint met de reiniging of het onderhoud van uw wasemkap, moet u de stekker uit het stopcontact halen of de stroom in uw woning uitschakelen.
- 2. Onder de kap mag niet geflambeerd worden. Open vuur kan brand veroorzaken.
- 3. Laat tijdens het frituren de pan niet onbeheerd achter, daar de kokende olie vlam kan vatten.
- 4. Regelmatig onderhoud en schoonmaken van de kap is de beste garantie voor een goede werking en optimale prestaties. Verwijder vastgekoekte voedselresten dikwijls van de vuile oppervlakken. Reinig of vervang het filter regelmatig. Het is verboden een pijp van brandbaar materiaal te gebruiken voor de luchtafzuiging.
- 5. Wanneer de wasemkap tegelijk wordt gebruikt met toestellen die op gas of andere brandstoffen werken, mag de onderdruk in het vertrek niet groter zijn dan 4Pa (4 x 10⁻⁵ bar). Zorg er daarom voor dat de ruimte voldoende geventileerd is.
- 6. De door de kap afgezogen lucht mag niet door de rookpijp van de verwarming of door het afvoer kanaal van apparaten die op gas of andere brandstoffen werken naar buiten worden geleid.
- 7. Het vertrek moet voldoende geventileerd zijn, wanneer de wasemkap tegelijk wordt gebruikt met toestellen die op gas of andere brandstoffen werken.
- 8. Controleer of de lampjes voldoende afgekoeld zijn, voordat u ze aanraakt.
- 9. De afvoerlucht mag niet worden afgevoerd door een kanaal dat ook gebruikt wordt voor de afvoer van rook die geproduceerd wordt door apparaten op gas of andere brandstoffen, maar moet over een aparte afvoermogelijkheid beschikken. Alle nationale voorschriften betreffende de afvoer van lucht moeten in acht worden genomen.
- 10. De wasemkap is geen steunvlak. Zet er daarom geen voorwerpen op en overbelast hem niet

Opmerking: draag bij alle installatie- en onderhoudswerkzaamheden werkhandschoenen.

5019 318 33227



Elektrische aansluiting

De netspanning moet overeenstemmen met de spanning die op het typeplaatje in de wasemkap is vermeld. Indien de kap is voorzien van een stekker, dan moet deze worden aangesloten op een toegankelijk stopcontact dat aan de geldende voorschriften voldoet. In het geval dat de kap geen stekker heeft (directe aansluiting op het elektriciteitsnet) of als de stekker zich niet op een toegankelijke plek bevindt, dient u een tweepolige schakelaar te gebruiken die aan de geldende voorschriften voldoet en die de complete loskoppeling van het elektriciteitsnet in de overspanningscategorie III garandeert, volgens de installatievoorschriften.

LET OP: voordat u het circuit van de kap weer aansluit op de elektrische voeding en de juiste werking gaat controleren, altijd eerst controleren of de voedingskabel correct gemonteerd is en NIET tijdens de installatie klem is komen te zitten in de behuizing.

De wasemkap schoonmaken

Let op! Als olie/vetten niet worden verwijderd (minstens eenmaal per maand) kan dit brand veroorzaken.

Gebruik hiervoor een zachte doek met een neutraal schoonmaakmiddel. Gebruik nooit schuurmiddelen of alcohol.

Voor de ingebruikneming

Voor optimaal gebruik van uw wasemkap is het raadzaam de gebruiksaanwijzing aandachtig door te lezen en te bewaren. Het verpakkingsmateriaal (plastic zakken, schuimplastic, etc.) moet buiten het bereik van kinderen bewaard worden, aangezien het een mogelijke bron van gevaar betekent.

Controleer of de wasemkap tijdens het transport schade heeft ondervonden.

Conformiteitsverklaring

Dit product is ontworpen, gefabriceerd en op de markt gebracht in overeenstemming met:

- veiligheidsvereisten van de "Laagspanningsrichtlijn" 73/23/EEG
- veiligheidsvereisten van de "EMC-richtlijn" 89/336/EEG herzien door de Richtlijn 93/68/EEG.

Opsporen van storingen

De wasemkap werkt niet:

- Zit de stekker wel goed in het stopcontact?
- Is de stroom soms uitgevallen?

De wasemkap zuigt niet voldoende af:

- Heeft u de juiste snelheid gekozen?
- Moeten de filters worden schoongemaakt of vervangen?
- Is de luchtafvoer misschien verstopt?

De verlichting doet het niet:

- Is het lampje aan vervanging toe?
- Is het lampje wel goed aangedraaid?

KLANTENSERVICE

Alvorens de klantenservice in te schakelen

1. Ga na of u het probleem zelf kunt oplossen (zie "Opsporen van storingen").
2. Zet de wasemkap uit en weer aan om te kijken of het probleem is opgelost.
3. Als dit ook niet helpt, adviseren wij u contact op te nemen met de klantenservice.

Vermeld de volgende gegevens:

- de aard van de storing,
- het model, dat vermeld staat op het typeplaatje in de kap en dat afgelezen kan worden door eerst de vetfilters te verwijderen.
- uw volledige adres,
- uw telefoonnummer.
- het servicenummer (het nummer dat staat vermeld onder het woord SERVICE, op het typeplaatje binnenin de kap achter het viltfilter).

In geval van reparatie, contact opnemen met een erkend Technisch Servicecentrum (hetgeen garant staat voor gebruik van originele onderdelen en correct uitgevoerde reparatie).

Niet nakomen van deze aanwijzingen kan de veiligheid en kwaliteit van het product in gevaar brengen.

SERVICE



0000 000 00000

E INSTALACIÓN Y UTILIZACIÓN

La distancia mínima entre la superficie de apoyo de los recipientes en la placa de cocción y la parte más baja de la campana no debe ser inferior a 50 cm en caso de cocinas eléctricas y 70 cm para cocinas a gas o mixtas. **Si las instrucciones de instalación de la placa de cocina a gas especifican una distancia mayor, es necesario tenerlo en cuenta. No conecte el aparato a la corriente eléctrica hasta que la instalación esté completamente finalizada. Para la instalación se recomienda dirigirse a un técnico cualificado. Producto con peso excesivo; la campana extractora ha de ser transportada e instalada por dos o más personas.**

Figura 1

Extraiga el colector de vapor (1);
Retire la rejilla o los filtros antigrasa actuando en los dispositivos correspondientes (2-3).

Aplicación del panel decorativo (no se suministra en dotación) del colector de vapor:
desenganche el colector de vapor: doble las pestañas (una por cada lado) en el interior de la campana hasta desenganchar la tapa (4).
Retire el colector de vapor (5).
Taladre según el esquema correspondiente (7).
Fije con 8 tornillos (8).

Instalación de la campana versión 56 cm: coloque los separadores en las paredes laterales de la campana, como se muestra en la **Fig. 1**.

Figura 2

Antes de la instalación de la campana, decida qué orificio de salida desea utilizar (superior o posterior): abra el orificio siguiendo los cortes predispuestos.

Figura 2a

Coloque el esquema de montaje en el lado interior izquierdo del mueble (9).
Taladre según el esquema (10).
Coloque el esquema de montaje en el lado interior derecho del mueble (11).
Taladre según el esquema (12).
Coloque el esquema de montaje en la pared (13).
Taladre y coloque los 2 tacos (14), fije los enganches (15) y enganche la campana (16).
Coloque las bridas y regule la distancia hasta la pared según sus necesidades (17).
Fije a los muebles con los tornillos en dotación (18).
Posicione el separador según la profundidad del mueble y apriete los 2 tornillos (19-20).
Coloque la brida y el tubo de evacuación **21A** (no en dotación - versión aspirante) o el deflector (**21F** - versión filtrante).
Vuelva a colocar el colector de vapor (22) y engánchelo actuando en las pestañas laterales (23).
Coloque la rejilla o los filtros metálicos (24), actuando en los dispositivos correspondientes (25).

Versión aspirante: los vapores se aspiran y envían al exterior por un tubo de evacuación que se fija al anillo de empalme colocado en la parte superior de la campana.

¡Atención! Si la campana está provista de filtro de carbón montado, es necesario retirarlo.

El aire de evacuación no puede salir por el conducto de humos generados por equipos de gas u otros combustibles, sino que debe tener una salida independiente. Deben cumplirse todas las normas correspondientes a la evacuación del aire.

Versión filtrante: el aire se filtra pasando por un filtro de carbón y se recicla en el ambiente.

¡Atención! Si la campana no está provista de filtro de carbón, es necesario adquirirlo y montarlo antes de utilizar la campana.

FICHA DEL PRODUCTO

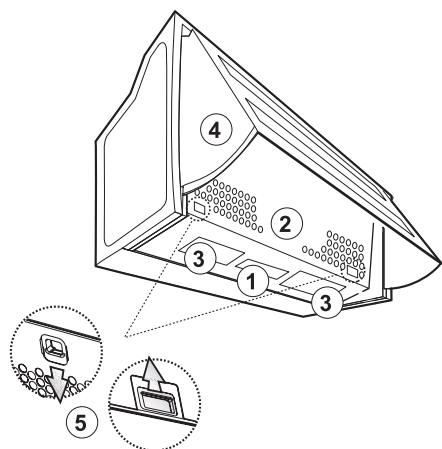


Fig. 3

1. Panel de mandos.
2. Rejilla o filtros antigrasa.
3. Plafón.
4. Colector de vapor (extraíble).
5. Dispositivos para desenganchar la rejilla o los filtros.

Para extraer, sustituir o lavar el filtro para grasas:

1. Desenchufe el aparato o desconecte la corriente.
2. Extraiga el colector de vapor (1 - Fig. 1).
3. Abra la rejilla o los filtros antigrasa (2,3 - Fig. 1).
4. Para la versión de campana con rejilla: Quite el dispositivo de bloqueo del filtro antigrasa (Fig. 5).
5. Quite el filtro antigrasa sucio.
6. Lave el filtro antigrasa y vuelva a montarlo efectuando las operaciones anteriores en orden inverso. Asegúrese de que cubre toda la superficie de aspiración.

Para montar o sustituir el filtro de carbón:

1. Desenchufe el aparato o desconecte la corriente.
2. Extraiga el colector de vapor (1 - Fig. 1).
3. Abra la rejilla o los filtros antigrasa (2,3 - Fig. 1).
4. Si los filtros no están montados: Introduzca el filtro de carbón sobre la rejilla que protege el rotor-motor y gire a la derecha hasta el tope (Fig. 6).
5. Si el filtro de carbón ya está montado y fuera necesario cambiarlo, gire el mismo hacia la izquierda.
6. Vuelva a montar la rejilla de aspiración o los filtros antigrasa.

Sustitución de las bombillas:

1. Desenchufe el aparato o desconecte la corriente.
2. Extraiga el colector de vapor (1 - Fig. 1).
3. Abra la rejilla o los filtros antigrasa (2,3 - Fig. 1).
4. Quite la bombilla fundida.
5. Use sólo bombillas de 40 W máx. [E14].
6. Vuelva a montar la rejilla de aspiración.

PANEL DE MANDOS

Luz: para encender, mueva el interruptor hacia la derecha o bien pulse el pulsador.

Potencia/velocidad de aspiración: para aumentar la potencia/velocidad, mueva el interruptor hacia la derecha o bien pulse el pulsador siguiente.

Quando la luz y la velocidad han sido seleccionadas, al abrir el recogedor de vapor la campana se enciende; al cerrarlo, la campana se apaga.

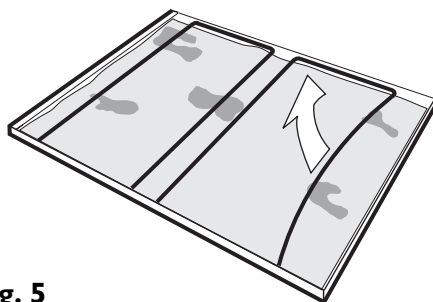


Fig. 5

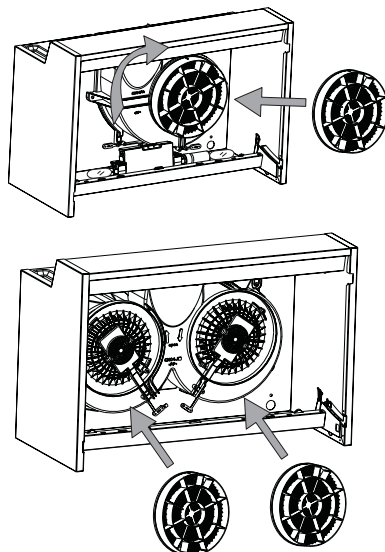


Fig. 6


CONSEJOS PARA PRESERVAR EL MEDIO AMBIENTE

1. Embalaje

El material de embalaje se puede reciclar al 100% y está marcado con el correspondiente símbolo del reciclaje ♻️. Para su eliminación, cumpla con la normativa local. No deje los materiales de embalaje (bolsas de plástico, trozos de poliestireno, etc.) al alcance de los niños, ya que son potencialmente peligrosos.

2. Aparato

Este aparato está marcado de conformidad con la Directiva Europea 2002/96/EC, Waste Electrical and Electronic Equipment (WEEE). Asegurándose de que este producto se elimine de forma correcta, el usuario contribuye a prevenir potenciales consecuencias negativas para el medio ambiente y la salud.

El símbolo  en el producto o la documentación que lo acompaña indica que este producto no se debe tratar como residuo doméstico y debe entregarse a un centro de recogida para el reciclaje de aparatos eléctricos y electrónicos.

Deséchelo de conformidad con las normas locales para la eliminación de residuos.


Para más información acerca del tratamiento y el reciclaje de este producto, póngase en contacto con la autoridad local competente, el servicio de recogida de residuos domésticos o la tienda en la que lo compró.



PRECAUCIONES Y SUGERENCIAS GENERALES

¡ATENCIÓN!

- El aparato no ha sido diseñado para que lo utilicen niños, personas con discapacidad física, sensorial o mental, o personas sin experiencia ni conocimientos; en estos casos, tiene que haber alguien que los vigile e instruya y, además, se haga responsable de su seguridad.

-  No deje que los niños jueguen con el aparato.
1. No conecte el aparato a la red eléctrica antes de terminar totalmente la instalación. Antes de realizar cualquier operación de mantenimiento o de limpieza hay que desconectar el aparato de la red eléctrica, desenchufando la toma de corriente o mediante el interruptor general de la vivienda.
 2. No flamee alimentos debajo de la campana. El uso de una llama libre puede provocar un incendio.
 3. Cuando se frian alimentos, no deje la sartén sin vigilancia porque el aceite podría incendiarse.
 4. El mantenimiento y la limpieza constantes garantizan el correcto funcionamiento y las mejores prestaciones de la campana. Limpie a menudo la campana, eliminando las incrustaciones de suciedad. Quite y limpie el filtro a menudo y cámbielo si fuera necesario. Está terminantemente prohibido utilizar material inflamable para canalizar el aire aspirado.
 5. Si la campana se utiliza junto con otros aparatos que emplean gas u otros combustibles, la presión negativa del local no ha de ser superior a 4Pa (4 x 10⁻⁵ bar). Por esta razón hay que asegurarse de que el local sea adecuadamente ventilado.
 6. El aire aspirado por la campana no tiene que eliminarse mediante la chimenea de la calefacción ni de aparatos que emplean gas u otros combustibles.
 7. El local debe disponer de ventilación suficiente cuando la campana se utiliza junto con otros aparatos de gas u otros combustibles.
 8. Antes de tocar las bombillas, compruebe que estén frías.
 9. El aire de evacuación no puede salir por el conducto de humos generados por equipos de gas u otros combustibles, sino que debe tener una salida independiente. Deben cumplirse todas las normas correspondientes a la evacuación del aire.
 10. La campana no es una superficie de apoyo: no coloque objetos en ella ni la sobrecargue

Nota: todas las operaciones de instalación y mantenimiento se deben realizar utilizando guantes de trabajo.

⚠️ Conexión eléctrica

La tensión de red tiene que coincidir con la tensión indicada en la etiqueta de las características colocada en el interior de la campana. Si la campana posee clavija, conectarla a una toma conforme a las normas vigentes, colocada en una zona accesible. Si la campana está desprovista de clavija (conexión directa a la red) o la clavija queda en una zona inaccesible, se deberá aplicar un interruptor bipolar según las normas que asegure la desconexión completa de la red en las condiciones establecidas por la categoría de sobretensión III, en conformidad con las normas de instalación.

¡ATENCIÓN: Antes de conectar el circuito de la campana extractora a la red de suministro eléctrico y de verificar su funcionamiento, es necesario comprobar que el cable de alimentación esté montado correctamente y que **NO** se haya quedado aplastado dentro del alojamiento de la campana extractora, durante la fase de instalación.

Limpieza de la campana

¡Atención! Si no se limpia la grasa (al menos 1 vez al mes) se podría producir un incendio.

Utilice un paño suave con un detergente neutro. No utilice nunca productos abrasivos ni alcohol.

Antes de usar la campana

Para utilizar lo mejor posible este aparato, le invitamos a leer con atención las presentes instrucciones de uso y a guardarlas esmeradamente para poder consultarlas en cualquier momento. No deje los materiales de embalaje (bolsas de plástico, trozos de poliestireno, etc.) al alcance de los niños, ya que son potencialmente peligrosos.

Compruebe que la campana no haya sufrido daños durante el transporte.

Declaración de conformidad

Este producto ha sido diseñado, fabricado y distribuido en el mercado según:

- los principios de seguridad de la directiva "Baja tensión" 73/23/CEE
- los requisitos de protección de la Directiva "EMC" 89/336/CEE, modificada por la Directiva 93/68/CEE.

Guía para la localización de fallos

Si la campana no funciona:

- ¿El enchufe está bien introducido en la toma de corriente?
- ¿Se ha producido un corte de corriente?

Si la campana no aspira lo suficiente:

- ¿Se ha escogido la velocidad correcta?
- ¿Hay que limpiar o sustituir los filtros?
- ¿Están obstruidas las salidas del aire?

La luz no se enciende:

- ¿Hace falta sustituir la bombilla?
- ¿Está bien montada la bombilla?

Servicio de Asistencia Técnica

Antes de llamar al Servicio de Asistencia

1. Compruebe si es posible eliminar el inconveniente (véase "Guía para la localización de fallos").
2. Apague y ponga nuevamente en marcha el aparato para controlar si el fallo se ha resuelto.
3. Si el resultado es negativo, póngase en contacto con el Servicio de Asistencia.

Comunique:

- El tipo de fallo,
- El modelo del producto indicado en la placa de características colocada en el interior de la campana y que se puede ver tras retirar los filtros antigrasa.
- Su dirección completa,
- Su número y prefijo telefónico.
- El número de asistencia (se encuentra después de la palabra SERVICE en la placa de características, situada en el interior de la campana, detrás del filtro antigrasa).

Si fuera necesaria una reparación, diríjase a un Servicio de Asistencia Técnica autorizado (que garantiza la utilización de piezas de recambio originales y una correcta reparación).

El incumplimiento de estas instrucciones puede comprometer la seguridad y la calidad del producto.

SERVICE



0000 000 00000

P INSTALAÇÃO E UTILIZAÇÃO

A distância mínima entre a superfície de suporte dos recipientes no dispositivo de cozedura e a parte mais baixa do exaustor do fogão deve ser não inferior a 50 cm no caso de fogões eléctricos e de 70 cm no caso de fogões a gás ou mistos. **Respeite as instruções de instalação do dispositivo de cozedura a gás se estas especificarem uma distância superior. Não ligue o aparelho à corrente eléctrica enquanto a instalação não estiver concluída. É aconselhável consultar um técnico qualificado para a instalação.**

Produto com peso excessivo. A movimentação e a instalação do exaustor devem ser feitas por pelo menos duas ou mais pessoas.

Figura 1

Retire o colector de vapor (1);

Retire a grelha ou os filtros de gordura premindo os respectivos dispositivos (2-3).

Aplicação do painel decorativo (não fornecido) no colector de vapor:

desencaixe o colector de vapor: dobre as linguetas (uma de cada lado) para o interior do exaustor até que a porta se solte (4).

Retire o colector de vapor (5).

Fure segundo o respectivo esquema (7).

Fixe com 8 parafusos (8).

Instalação do exaustor versão 56 cm: aplique os separadores nas paredes laterais do exaustor, conforme ilustrado na Fig. 1.

Figura 2

Antes da instalação do exaustor, determine o furo de saída a utilizar (superior ou posterior): abra o furo premindo a peça pré-cortada.

Figura 2a

Fixe o esquema de montagem no lado interno esquerdo do móvel (9).

Fure segundo o esquema (10).

Fixe o esquema de montagem no lado interno direito do móvel (11).

Fure segundo o esquema (12).

Fixe o esquema de fixação na parede (13).

Fure e introduza as 2 buchas (14), fixe os ganchos (15) e encaixe o exaustor (16).

Aplique os suportes e regule a distância em relação à parede conforme necessário (17).

Fixe aos móveis com os parafusos fornecidos (18).

Posicione o separador segundo a profundidade do móvel e aperte os 2 parafusos (19-20).

Aplique a flange e o tubo de evacuação 21A (não fornecido - versão de aspiração) ou o deflector (21F - versão de filtragem).

Posicione novamente o colector de vapor (22) e encaixe-o premindo as respectivas linguetas laterais (23).

Introduza a grelha ou os filtros metálicos (24), premindo os respectivos dispositivos (25).

Versão de aspiração: Os vapores são aspirados e conduzidos para o exterior através de um tubo de descarga fixo ao anel de união posicionado na parte superior do exaustor.

Atenção! Se o exaustor possuir um filtro de carbono, este deve ser retirado.

O ar de descarga não deve ser descarregado num tubo utilizado para evacuar os fumos produzidos pelos aparelhos de combustão de gás ou outros combustíveis; deve ter uma saída independente. Devem ser seguidas todas as normativas nacionais relativas à descarga do ar.

Versão de Filtragem: O ar é filtrado passando através de um filtro de carbono e reciclado por todo o ambiente.

Atenção! Se o exaustor não possuir um filtro de carbono, este deve ser encomendado e montado antes da utilização.

FICHA TÉCNICA DO PRODUTO

O PAINEL DE CONTROLO

- Luz: desloque a tecla para a direita ou prima o botão para ligar.
- Potência/velocidade de aspiração: desloque a tecla para a direita ou prima o botão seguinte para aumentar a potência/velocidade.

Com a luz e a velocidade seleccionadas, abrindo o colector de vapor o exaustor acende-se; fechando o colector de vapor, o exaustor apaga-se.

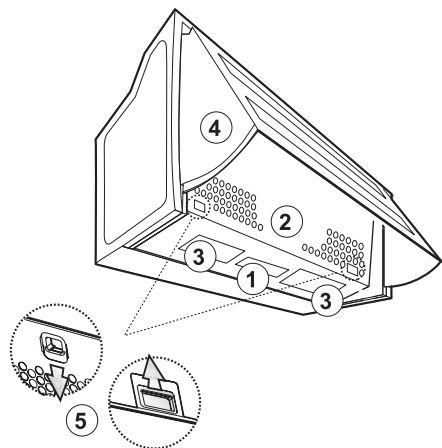


FIG. 3

1. Painel de controlo.
2. Grelha ou filtros de gordura.
3. Cobertura da luz.
4. Colector de vapor (amovível).
5. Dispositivos para libertação da grelha ou filtros.

Para retirar e substituir ou lavar o filtro de gordura:

1. Retire a ficha da tomada ou desligue o aparelho.
2. Retire o colector de vapor (1 - Fig. 1).
3. Abra a grelha ou os filtros de gordura (2,3 - Fig. 1).
4. Para a versão de exaustor com grelha: retire o dispositivo de bloqueio do filtro de gordura (Fig. 5).
5. Retire o filtro de gordura sujo.
6. Após ter substituído ou lavado o filtro de gordura (consoante o modelo), volte a montá-lo seguindo a sequência inversa de desmontagem e certifique-se de que o mesmo abrange toda a superfície de aspiração.

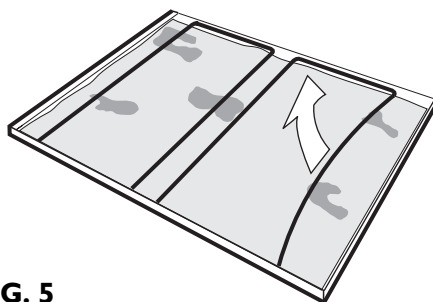


FIG. 5

Para montar ou substituir o filtro de carbono:

1. Retire a ficha da tomada ou desligue o aparelho.
2. Retire o colector de vapor (1 - Fig. 1).
3. Abra a grelha ou os filtros de gordura (2,3 - Fig. 1).
4. Se os filtros não estiverem montados:
Insira o filtro de carbono de modo a cobrir a grelha de protecção do rotor-motor e rode-o no sentido dos ponteiros do relógio até o bloquear (Fig. 6).
5. Se o filtro de carbono já estiver montado e tiver de ser substituído, rode o filtro de carbono no sentido contrário ao dos ponteiros do relógio.
6. Monte novamente a grelha de aspiração ou os filtros de gordura.

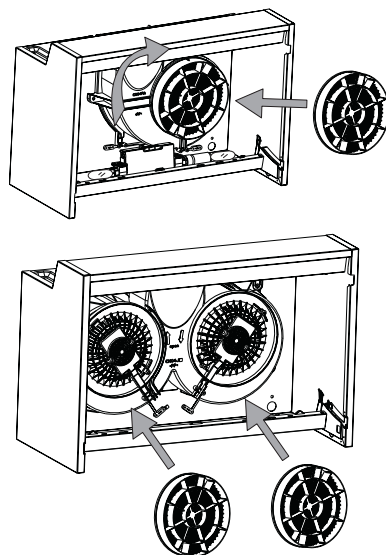


FIG. 6

Substituição das lâmpadas:

1. Retire a ficha da tomada ou desligue o aparelho.
2. Retire o colector de vapor (1 - Fig. 1).
3. Abra a grelha ou os filtros de gordura (2,3 - Fig. 1).
4. Retire a lâmpada que deve ser substituída.
5. Use apenas lâmpadas de 40 W máx E14.
6. Volte a montar a grelha de aspiração.

ADVERTÊNCIAS AMBIENTAIS


1. Embalagem

A embalagem é constituída por material 100% reciclável e está marcada com o símbolo de reciclagem ♻️. Para a eliminação, siga as normativas locais. O material da embalagem (sacos de plástico, partes de poliestireno, etc.) deve ser mantido fora do alcance das crianças, dado que constitui uma potencial fonte de perigo.

2. Aparelho

Este aparelho encontra-se marcado em conformidade com a Directiva Europeia 2002/96/EC, Waste Electrical and Electronic Equipment (WEEE).

Ao certificar-se de que este produto é eliminado de forma correcta, o utilizador está a contribuir para prevenir as potenciais consequências negativas para o ambiente e para a saúde pública.

O símbolo  indica se encontra no produto ou na documentação que o acompanha que este produto não deve ser tratado como resíduos domésticos, mas deve ser entregue junto de centros especializados para a recolha e reciclagem de aparelhos eléctricos e electrónicos.

Elimine-o de acordo com as normas locais relativas à eliminação de resíduos.


Para mais informações sobre o tratamento, recuperação e reciclagem deste produto, contacte o respectivo centro da sua zona, o serviço de recolha dos resíduos domésticos ou a loja junto da qual comprou este produto.



PRECAUÇÕES E SUGESTÕES GERAIS

ATENÇÃO!

• **O aparelho não se destina a ser utilizado por crianças ou pessoas com capacidades físicas, sensoriais ou mentais reduzidas e com falta de experiência e conhecimentos, a menos que um responsável pela sua segurança as vigie ou ensine a utilizar o aparelho.**

•  Certifique-se de que as crianças não brincam com o aparelho.

1. Não ligue o aparelho à corrente eléctrica enquanto a instalação não estiver concluída. Antes de qualquer operação de manutenção ou limpeza, desligue o exaustor da corrente eléctrica retirando a ficha da tomada ou desligando o interruptor geral.
2. Não prepare sob o exaustor pratos que prevejam a formação de uma chama ("flambé"). A chama poderá provocar um incêndio.
3. Vigie a panela enquanto fritar os alimentos, pois o óleo pode incendiar.
4. Uma manutenção e limpeza constantes garantem o bom funcionamento e o máximo desempenho do exaustor. Limpe frequentemente todas as incrustações das superfícies sujas. Retire, limpe ou substitua o filtro frequentemente. Não é permitida a utilização de materiais inflamáveis para conduzir o ar aspirado.
5. Se o exaustor for utilizado juntamente com outros aparelhos que utilizem gás ou outros combustíveis, a pressão negativa do local não deve ser superior a 4Pa (4 x 10⁻⁵ bar). Por este motivo verifique se o ambiente está correctamente ventilado.
6. O ar aspirado pelo exaustor não deve ser eliminado através do tubo de evacuação de fumo do sistema de aquecimento ou de aparelhos que utilizem gás ou outros combustíveis.
7. O ambiente deve ter uma ventilação suficiente quando o exaustor da cozinha é utilizado contemporaneamente com outros aparelhos que utilizam gás e outros combustíveis.
8. Antes de tocar nas lâmpadas, verifique se estas estão frias.
9. O ar de descarga não deve ser descarregado num tubo utilizado para evacuar os fumos produzidos pelos aparelhos de combustão de gás ou outros combustíveis; deve ter uma saída independente. Devem ser seguidas todas as normativas nacionais relativas à descarga do ar.
10. O exaustor não é uma superfície de apoio. Por isso, não coloque objectos nem sobrecarregue o exaustor

Nota: para todas as operações de instalação e manutenção, utilize luvas de trabalho.

Ligação eléctrica

A tensão de rede deve corresponder à tensão indicada na etiqueta de características situada no interior do exaustor. Se o exaustor estiver equipado com uma ficha, ligue-o a uma tomada que esteja em conformidade com as normas vigentes e situada numa zona acessível. Se o exaustor não estiver equipado com uma ficha (ligação directa à rede eléctrica) ou a ficha não estiver situada numa zona acessível, aplique um interruptor bipolar que esteja em conformidade com as normas e que assegure a desconexão completa da rede nas condições da categoria de sobretensão III, de acordo com as regras de instalação.

ATENÇÃO: Antes de ligar o circuito do exaustor à alimentação eléctrica e de verificar o seu correcto funcionamento, certifique-se sempre de que o cabo foi colocado correctamente e que NÃO ficou preso no corpo do aparelho na fase de instalação.

LIMPEZA DO EXAUSTOR

Atenção! A não remoção de óleos/gorduras (pele menos uma vez por mês) poderá constituir um motivo para incêndios.

Utilize um pano macio com um detergente neutro. Nunca utilize produtos abrasivos ou álcool.

ANTES DE USAR O EXAUSTOR

Para tirar o máximo partido do seu exaustor, leia atentamente as presentes instruções de utilização e conserve-as para eventuais consultas futuras.

O material da embalagem (sacos de plástico, partes de poliestireno, etc.) deve ser mantido fora do alcance das crianças, dado que constitui uma potencial fonte de perigo.

Certifique-se de que o aparelho não sofreu danos durante o transporte.

Declaração de conformidade

Este aparelho foi concebido, fabricado e distribuído em conformidade com os:

- objectivos de segurança da Directiva "Baixa Tensão" 73/23/CE
- requisitos de protecção da Directiva "EMC" 89/336/CE, modificada pela Directiva 93/68/CE.

Resolução de problemas

Se o aparelho não funciona:

- A ficha está bem introduzida na tomada?
- Há um corte de energia eléctrica?

Se o exaustor não aspira suficientemente:

- Regulou a velocidade correcta?
- É preciso limpar ou substituir os filtros?
- As saídas de ar estão obstruídas?

Se a luz não funciona:

- É preciso trocar a lâmpada?
- A lâmpada foi montada correctamente?

SERVIÇO PÓS-VENDA

Antes de contactar o Serviço de Assistência Técnica

1. Verifique se consegue resolver pessoalmente a avaria (consulte "Resolução de problemas").
2. Desligue e volte a ligar o aparelho para verificar se o problema ficou resolvido.
3. Se o aparelho continuar a não funcionar, contacte o Serviço de Assistência Técnica.

Especificando:

- o tipo de avaria,
- o modelo do produto indicado na chapa de características situada no interior do exaustor, visível uma vez removidos os filtros de gordura.
- a sua morada,
- o seu número de telefone incluindo o indicativo.
- O número de Service (o número que encontra sob a palavra SERVICE na chapa de características situada no interior do exaustor, por trás do filtro de gordura).

Se necessitar de uma reparação, contacte um Centro de Assistência Técnica autorizado (garantia de utilização de peças originais e de uma reparação correcta).

O incumprimento destas instruções pode comprometer a segurança e a qualidade do produto.

SERVICE



0000 000 00000

I INSTALLAZIONE E USO

La distanza minima fra la superficie di supporto dei recipienti sul dispositivo di cottura e la parte più bassa della cappa da cucina deve essere non inferiore a 50 cm in caso di cucine elettriche e di 70 cm in caso di cucine a gas o miste. **Se le istruzioni di installazione del dispositivo di cottura a gas specificano una distanza maggiore, bisogna tenerne conto. Non dare corrente all'apparecchio finché l'installazione non è totalmente completata. Si consiglia di consultare un tecnico qualificato per l'installazione. Prodotto dal peso eccessivo, la movimentazione e installazione della cappa deve essere fatta da almeno due o più persone.**

Figura 1

Estrarre il raccogli vapore (1);
Togliere la griglia o i filtri antigrasso agendo sugli appositi dispositivi (2-3).

Applicazione del pannello decorativo (non fornito a corredo) al raccogli vapore:
sganciare il raccogli vapore: flettere le linguette (una per lato) all'interno della cappa fino allo sgancio dello sportello (4).
Togliere il raccogli vapore (5).
Forare seguendo l'apposito schema (7).
Fissare con 8 viti (8).

Installazione cappa versione 56 cm: applicare i distanzieri alle pareti laterale della cappa, come illustrato nella Fig.1.

Figura 2

Prima dell'installazione della cappa, stabilire il foro di uscita da utilizzare (superiore o posteriore): aprire il foro premendo sul particolare pre-tagliato.

Figura 2a

Fissare lo schema di montaggio al lato interno sinistro del pensile (9).
Forare seguendo lo schema (10).
Fissare lo schema di montaggio al lato interno destro del pensile (11).
Forare seguendo lo schema (12).
Fissare lo schema di fissaggio al muro (13).
Forare e inserire i 2 tasselli (14), fissare i ganci (15) e agganciare la cappa (16).
Applicare le staffe e regolare la distanza dal muro secondo le necessità (17).
Fissare ai pensili con le viti a corredo (18).
Posizionare il distanziere secondo la profondità del pensile e serrare le 2 viti (19-20).
Applicare la flangia e il tubo di evacuazione 21A (non fornito - versione aspirante) o il deflettore (21F - versione filtrante).
Riposizionare il raccogli vapore (22) e agganciarlo agendo sulle apposite linguette laterali (23).
Inserire la griglia o i filtri metallici (24), agendo sugli appositi dispositivi (25).

Versione Aspirante: i vapori vengono aspirati ed inviati all'esterno tramite un tubo di scarico che viene fissato all'anello di unione posizionato sulla parte superiore della cappa.

Attenzione! Se la cappa è provvista di filtro carbone montato, questo deve essere tolto.

L'aria di scarico non deve essere scaricata in un condotto utilizzato per evacuare i fumi prodotti da apparecchi a combustione di gas o di altri combustibili, ma deve avere l'uscita indipendente. Devono essere rispettate tutte le normative nazionali relative allo scarico dell'aria.

Versione Filtrante: L'aria viene filtrata passando attraverso un filtro carbone e riciclata nell'ambiente circostante.

Attenzione! Se la cappa non è provvista di filtro carbone, questo deve essere ordinato e montato prima dell'uso.

SCHEDA PRODOTTO

IL PANNELLO COMANDI

Luce: spostare il tasto verso destra oppure premere il pulsante per accendere.

Potenza/velocità di aspirazione: spostare il tasto verso destra oppure premere il pulsante successivo per aumentare la potenza/velocità.

Con luce e velocità già selezionate, aprendo il raccogli vapore la cappa si accende, chiudendo il raccogli vapore la cappa si spegne.

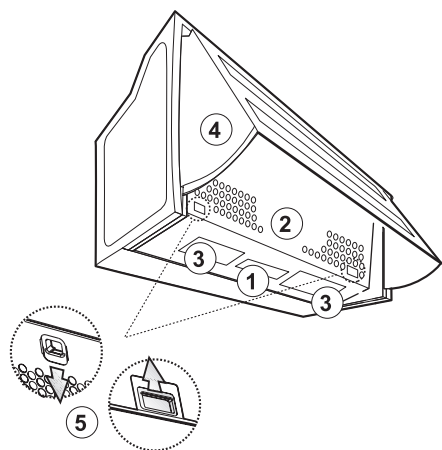


FIG. 3

1. Pannello comandi.
2. Griglia o filtri antigrasso.
3. Plafoniera/e.
4. Raccogli vapore (Estraibile).
5. Dispositivi per sgancio griglia o filtri.

Per togliere e sostituire o lavare il filtro antigrasso:

1. Togliere la spina o staccare la corrente.
2. Estrarre il raccogli vapore (1 - Fig. 1).
3. Aprire la griglia o i filtri antigrasso (2,3 - Fig. 1).
4. Per la versione cappa con griglia: togliere il dispositivo di bloccaggio del filtro antigrasso (Fig. 5).
5. Togliere il filtro antigrasso sporco.
6. Dopo aver sostituito o lavato il filtro antigrasso (in base al tipo posseduto) procedere nel senso inverso per il montaggio assicurandosi che esso copra l'intera superficie di aspirazione.

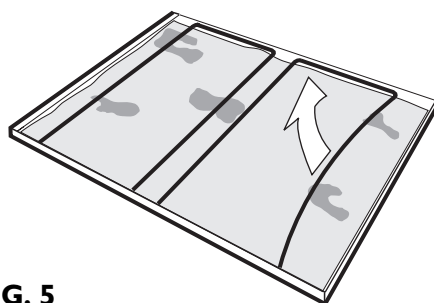


FIG. 5

Per montare o sostituire il filtro al carbone:

1. Togliere la spina o staccare la corrente.
2. Estrarre il raccogli vapore (1 - Fig. 1).
3. Aprire la griglia o i filtri antigrasso (2,3 - Fig. 1).
4. Se i filtri non sono montati:
Inserire il filtro al carbone a copertura della griglia proteggi girante-motore e girare in senso orario sino al bloccaggio (Fig. 6).
5. Se il filtro a carbone è già montato e deve essere sostituito, girare il filtro a carbone in senso antiorario.
6. Rimontare la griglia di aspirazione o i filtri antigrasso.

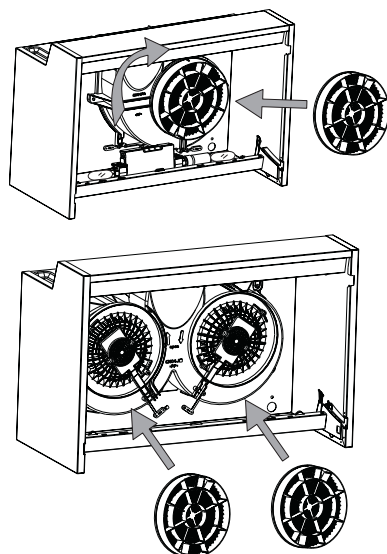


FIG. 6

Sostituzione delle lampadine:

1. Togliere la spina o staccare la corrente.
2. Estrarre il raccogli vapore (1 - Fig. 1).
3. Aprire la griglia o i filtri antigrasso (2,3 - Fig. 1).
4. Rimuovere la lampada da sostituire.
5. Usare solo lampade da 40 W max (E14).
6. Rimontare la griglia di aspirazione.

CONSIGLI PER LA SALVAGUARDIA DELL'AMBIENTE

1. Imballo

Il materiale di imballo è riciclabile al 100% ed è contrassegnato dal simbolo del riciclaggio . Per lo smaltimento seguire le normative locali. Il materiale di imballaggio (sacchetti di plastica, parti in polistirolo, ecc.) deve essere tenuto fuori dalla portata dei bambini in quanto potenziale fonte di pericolo.

2. Prodotto

Questo apparecchio è contrassegnato in conformità alla Direttiva Europea 2002/96/EC, Waste Electrical and Electronic Equipment (WEEE).

Assicurandosi che questo prodotto sia smaltito in modo corretto, l'utente contribuisce a prevenire le potenziali conseguenze negative per l'ambiente e la salute.

Il simbolo sul prodotto, o sulla documentazione di accompagnamento, indica che questo prodotto non deve essere trattato come rifiuto domestico ma deve essere consegnato presso l'adeguato punto di raccolta per il riciclaggio di apparecchiature elettriche ed elettroniche.

Disfarsene seguendo le normative locali per lo smaltimento dei rifiuti. Per ulteriori informazioni sul trattamento, recupero e riciclaggio di questo prodotto, contattare l'adeguato ufficio locale, il servizio di raccolta dei rifiuti domestici o il negozio presso il quale il prodotto è stato acquistato.



PRECAUZIONI E SUGGERIMENTI GENERALI ATTENZIONE!

• **L'apparecchio non è destinato all'utilizzo da parte di bambini o persone con ridotte capacità fisiche sensoriali o mentali e con mancata esperienza e conoscenza a meno che essi non siano sotto la supervisione o istruiti nell'uso dell'apparecchiatura da una persona responsabile per la loro sicurezza.**

• I bambini devono essere controllati affinché non giochino con l'apparecchio.

1. Non collegare l'apparecchio alla rete elettrica finché l'installazione non è totalmente completata. Prima di qualsiasi operazione di pulizia o manutenzione, disinserire la cappa dalla rete elettrica togliendo la spina o staccando l'interruttore generale dell'abitazione.

2. Non cucinare cibo alla fiamma ("flambé") sotto la cappa. L'uso di una fiamma libera potrebbe causare un incendio.

3. Non lasciate la padella incustodita quando friggete dei cibi, in quanto l'olio di cottura potrebbe infiammarsi.

4. Una manutenzione e pulizia costante garantiscono il buon funzionamento e le buone prestazioni della cappa. Pulire spesso tutte le incrostazioni dalle superfici sporche. Togliere e pulire o cambiare il filtro con frequenza. Non è permesso utilizzare materiale infiammabile per convogliare l'aria aspirata.

5. Se la cappa è utilizzata insieme ad altri apparecchi che impiegano gas o altri combustibili, la pressione negativa del locale non deve essere superiore a 4Pa (4 x 10⁻⁵ bar). Per questo motivo, assicuratevi che il locale sia adeguatamente arieggiato.

6. L'aria aspirata dalla cappa non deve essere eliminata attraverso la canna fumaria del riscaldamento o di apparecchi che impiegano gas o altri combustibili.

7. Il locale deve disporre di sufficiente ventilazione, quando la cappa viene utilizzata contemporaneamente ad altri apparecchi che impiegano gas ed altri combustibili.

8. Prima di toccare le lampade sincerarsi che siano fredde.

9. L'aria di scarico non deve essere scaricata in un condotto utilizzato per evacuare i fumi prodotti da apparecchi a combustione di gas o di altri combustibili, ma deve avere l'uscita indipendente. Devono essere rispettate tutte le normative nazionali relative allo scarico dell'aria.

10. La cappa non è un piano di appoggio, perciò non disporre oggetti né sovraccaricare la cappa

Nota: per tutte le operazioni di installazione e manutenzione utilizzare guanti da lavoro.

Collegamento elettrico

La tensione di rete deve corrispondere alla tensione riportata sull'etichetta caratteristica situata all'interno della cappa.

Se provvista di spina allacciare la cappa ad una presa conforme alle norme vigenti posta in zona accessibile. Se sprovvista di spina (collegamento diretto alla rete) o la spina non è posta in zona accessibile applicare un interruttore bipolare a norma che assicuri la disconnessione completa della rete nelle condizioni della categoria di sovratensione III, conformemente alle regole di installazione.

ATTENZIONE: prima di ricollegare il circuito della cappa all'alimentazione di rete e di verificarne il corretto funzionamento, controllare sempre che il cavo di rete sia stato montato correttamente e NON sia rimasto schiacciato nell'alloggiamento della stessa in fase di installazione.

Pulizia della cappa

Attenzione! La mancata rimozione di oli/grassi (almeno 1 volta al mese) potrebbe essere causa d'incendio.

Usare un panno morbido con un detersivo neutro. Non utilizzare mai sostanze abrasive né alcool.

Prima di usare la cappa

Per utilizzare al meglio la vostra cappa, vi invitiamo a leggere attentamente le istruzioni per l'uso e conservarle in caso di necessità. Conservare il materiale di imballo (sacchetti di plastica, pezzi di polistirolo, etc.) fuori dalla portata dei bambini, in quanto potenziale fonte di pericolo.

Verificare che la cappa non abbia subito danni durante il trasporto.

Dichiarazione di conformità

Questo prodotto è stato concepito, costruito ed immesso sul mercato in conformità ai seguenti:

- obiettivi di sicurezza della Direttiva "Bassa Tensione" 73/23/CEE
- requisiti di protezione della Direttiva "EMC" 89/336/CEE modificata dalla successiva direttiva 93/68/CEE.

Guida ricerca guasti

Se la cappa non funziona:

- La spina è inserita bene nella presa di corrente?
- C'è un'interruzione di corrente?

Se la cappa non aspira a sufficienza:

- Avete scelto la velocità giusta?
- Bisogna pulire o sostituire i filtri?
- Le uscite dell'aria sono ostruite?

Se la lampadina non funziona:

- Bisogna sostituire la lampadina?
- La lampadina è stata montata correttamente?

SERVIZIO ASSISTENZA TECNICA

Prima di contattare il Servizio Assistenza

1. Verificare se non è possibile eliminare da soli gli inconvenienti (vedere "Guida ricerca guasti").

2. Spegner e riavviare l'apparecchio per accertarsi che l'inconveniente sia stato ovviato.

3. Se il risultato è negativo, contattare il Servizio Assistenza.

Comunicare:

- il tipo di guasto,
- il modello del prodotto rilevabile sulla targhetta matricola posizionata all'interno della cappa visibile una volta tolti i filtri antigrasso.
- il vostro indirizzo completo,
- il vostro numero e prefisso telefonico.
- Il numero Service (la cifra che si trova sotto la parola SERVICE, sulla targhetta matricola posta all'interno della cappa dietro il filtro antigrasso).

Qualora si renda necessaria una riparazione, rivolgersi ad un Centro di Assistenza Tecnica autorizzato (a garanzia dell'utilizzo di pezzi di ricambio originali e di una corretta riparazione).

La mancata osservanza di queste istruzioni può compromettere la sicurezza e la qualità del prodotto.

SERVICE



0000 000 00000

GR ΕΓΚΑΤΑΣΤΑΣΗ ΚΑΙ ΧΡΗΣΗ

Η ελάχιστη απόσταση ανάμεσα στην επιφάνεια στήριξης των σκευών στη συσκευή μαγειρέματος και στο χαμηλότερο σημείο του απορροφητήρα δεν πρέπει να είναι μικρότερη από 50 cm σε περίπτωση ηλεκτρικών εστιών και από 70 cm σε κουζίνες αερίου ή μικτές. **Εάν οι οδηγίες εγκατάστασης της εστίας αερίου συνιστούν μεγαλύτερη απόσταση, εφαρμόστε τις σχετικές οδηγίες. Μην τροφοδοτείτε με ηλεκτρικό ρεύμα τη συσκευή πριν την ολοκλήρωση της εγκατάστασης. Για την εγκατάσταση συνιστάται να απευθυνθείτε σε εξειδικευμένο τεχνικό.**

Προϊόν με μεγάλο βάρος. Η μετακίνηση και η εγκατάσταση του απορροφητήρα πρέπει να γίνει τουλάχιστον από δύο ή περισσότερους ανθρώπους.

Εικόνα 1

Βγάλτε το συλλέκτη ατμών(1);

Βγάλτε τη γρίλια ή τα φίλτρα για λίπη μετακινώντας τις ειδικές διατάξεις (2-3).

Τοποθέτηση διακοσμητικού πάνελ (δεν διατίθεται με τον εξοπλισμό) στο συλλέκτη ατμών: ελευθερώστε το συλλέκτη ατμών: λυγίστε τα ελάσματα (ένα σε κάθε πλευρά) στο εσωτερικό του απορροφητήρα έως ότου ελευθερωθεί το πορτάκι (4).

Βγάλτε το συλλέκτη ατμών (5).

Τρυπήστε σύμφωνα με το σχέδιο (7).

Στερεώστε με 8 βίδες (8).

Εγκατάσταση απορροφητήρα μοντέλου 56 cm: τοποθετήστε τους αποστάτες στα πλευρικά τοιχώματα του απορροφητήρα όπως στην **Εικ.1**.

Εικόνα 2

Πριν την εγκατάσταση του απορροφητήρα, καθορίστε το άνοιγμα εξόδου που θα χρησιμοποιήσετε (επάνω ή πίσω): ανοίξτε την τρύπα πιέζοντας τη διάτρητη επιφάνεια.

Εικόνα 2a

Στερεώστε το σχέδιο τοποθέτησης στην αριστερή εσωτερική πλευρά του ντουλαπιού (9).

Τρυπήστε σύμφωνα με το σχέδιο (10).

Στερεώστε το σχέδιο τοποθέτησης στη δεξιά εσωτερική πλευρά του ντουλαπιού (11).

Τρυπήστε σύμφωνα με το σχέδιο (12).

Στερεώστε το σχέδιο στερέωσης στον τοίχο (13).

Τρυπήστε και τοποθετήστε τα 2 ούπα (14), στερεώστε τους γάντζους (15) και κρεμάστε τον απορροφητήρα (16).

Τοποθετήστε τα στηρίγματα και ρυθμίστε τη σωστή απόσταση από τον τοίχο (17).

Στερεώστε τον απορροφητήρα στα ντουλάπια με τις διατιθέμενες βίδες (18).

Τοποθετήστε τον αποστάτη αναλόγως με το βάθος του ντουλαπιού και σφίξτε τις 2 βίδες (19-20).

Τοποθετήστε τη φλάντζα και το σωλήνα απαγωγής **21A** (δεν διατίθεται - μοντέλο απαγωγής) ή τον εκτροπέα (**21F** - μοντέλο ανακύκλωσης).

Τοποθετήστε το συλλέκτη ατμών (22) και στερεώστε τον λυγίζοντας τα πλευρικά ελάσματα (23).

Τοποθετήστε τη γρίλια ή τα μεταλλικά φίλτρα (24) μετακινώντας τις ειδικές διατάξεις (25).

Μοντέλο απαγωγής: οι ατμοί αναρροφούνται και κατευθύνονται στο εξωτερικό μέσω ενός σωλήνα απαγωγής που στερεώνεται στο δακτύλιο ένωσης στο πάνω μέρος του απορροφητήρα.

Προσοχή! Εάν το φίλτρο ενεργού άνθρακα είναι τοποθετημένο στον απορροφητήρα, πρέπει να αφαιρεθεί.

Ο αέρας απαγωγής δεν πρέπει να καταλήγει σε αγωγό που χρησιμοποιείται για εκκένωση ατμών που παράγουν συσκευές καύσης αερίου ή άλλων καυσίμων, αλλά να διαθέτει ανεξάρτητη έξοδο. Πρέπει να τηρούνται όλοι οι ισχύοντες τοπικοί κανονισμοί για την απαγωγή.

Μοντέλο ανακύκλωσης: Ο αέρας περνώντας από ένα φίλτρο ενεργού άνθρακα φιλτράρεται και ανακυκλώνεται στο δωμάτιο.

Προσοχή! Αν ο απορροφητήρας δεν είναι εφοδιασμένος με φίλτρο ενεργού άνθρακα, πρέπει να το παραγγείλετε και να το τοποθετήσετε πριν τη χρήση.

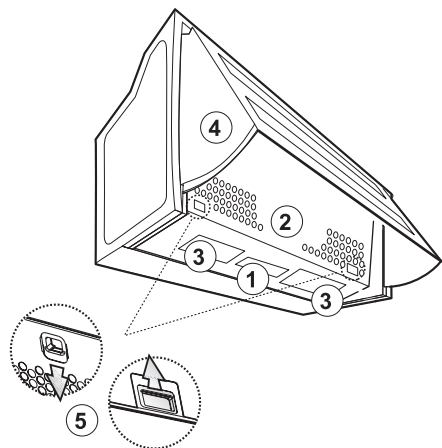
ΚΑΡΤΕΛΑ ΠΡΟΪΟΝΤΟΣ

Ο ΠΙΝΑΚΑΣ ΧΕΙΡΙΣΜΟΥ

☉ Φωτισμός: μετακινήστε το πλήκτρο δεξιά ή πιέστε το πλήκτρο για να ανάψει.

✂ Ισχύς/Ταχύτητα αναρρόφησης: μετακινήστε το πλήκτρο δεξιά ή πιέστε το επόμενο πλήκτρο για να αυξήσετε την ισχύ/ταχύτητα.

Με επιλεγμένο φως και ταχύτητα, ανοίγοντας το συλλέκτη ατμών ο απορροφητήρας τίθεται σε λειτουργία, κλείνοντας το συλλέκτη ατμών ο απορροφητήρας σβήνει.



Άεξ. 3

1. Πίνακας χειρισμού.
2. Γρίλια ή φίλτρα για λίπη.
3. Πλαφονιέρα.
4. Συλλέκτης ατμού.
5. Διατάξεις απελευθέρωσης γρίλιας ή φίλτρων.

Πώς να αντικαταστήσετε ή να πλύνετε το φίλτρο για λίπη:

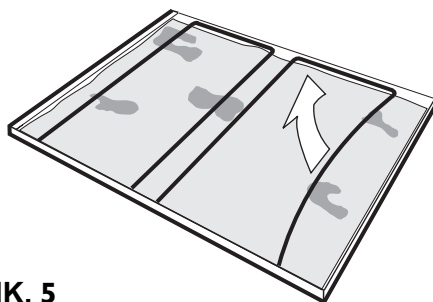
1. Βγάλτε το φως ή αποσυνδέστε το ρεύμα.
2. Βγάλτε το συλλέκτη ατμών (1 - Εικ. 1).
3. Ανοίξτε τη γρίλια ή τα φίλτρα για λίπη (2,3 - Εικ. 1).
4. Για μοντέλο απορροφητήρα με γρίλια: Βγάλτε τη διάταξη μπλοκαρίσματος του φίλτρου για λίπη ((Εικ.. 5).
5. Βγάλτε το βρώμικο φίλτρο για λίπη.
6. Αφού αντικαταστήσετε ή πλύνετε το φίλτρο για λίπη (ανάλογα με τον τύπο του απορροφητήρα σας) ακολουθήστε την αντίστροφη πορεία για την τοποθέτηση αφού βεβαιωθείτε ότι καλύπτει όλη την επιφάνεια αναρρόφησης.

Για να τοποθετήσετε ή να αντικαταστήσετε το φίλτρο ενεργού άνθρακα:

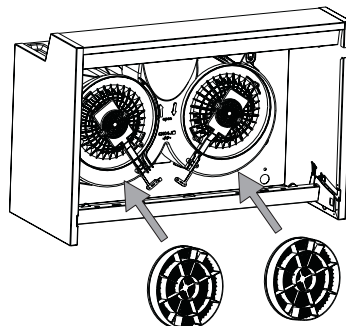
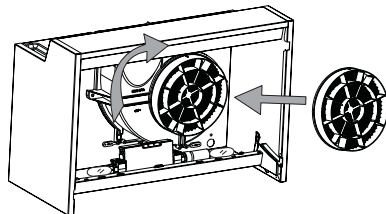
1. Βγάλτε το φως ή αποσυνδέστε το ρεύμα.
2. Βγάλτε το συλλέκτη ατμών (1 - Εικ. 1).
3. Ανοίξτε τη γρίλια ή τα φίλτρα για λίπη (2,3 - Εικ. 1).
4. Αν τα φίλτρα δεν έχουν τοποθετηθεί: Βάλτε το φίλτρο ενεργού άνθρακα ώστε να καλύπτει τη γρίλια προστασίας φτερωτής-μοτέρ και γυρίστε το δεξιόστροφα έως ότου ασφαλίσει (Εικ. 6).
5. Αν το φίλτρο ενεργού άνθρακα είναι ήδη τοποθετημένο γυρίστε το αριστερόστροφα για να το βγάλετε.
6. Τοποθετήστε πάλι τη γρίλια αναρρόφησης ή τα φίλτρα για λίπη.

Αντικατάσταση των λαμπτήρων:

1. Βγάλτε το φως ή αποσυνδέστε το ρεύμα.
2. Βγάλτε το συλλέκτη ατμών (1 - Εικ. 1).
3. Ανοίξτε τη γρίλια ή τα φίλτρα για λίπη (2,3 - Εικ. 1).
4. Βγάλτε το λαμπτήρα που πρέπει να αντικαταστήσετε.
5. Χρησιμοποιείτε μόνο λαμπτήρες των 40 W max E14.
6. Τοποθετήστε πάλι τη γρίλια αναρρόφησης.



ΕΙΚ. 5



ΕΙΚ. 6


ΣΥΜΒΟΥΛΕΣ ΓΙΑ ΤΗΝ ΠΡΟΣΤΑΣΙΑ ΤΟΥ ΠΕΡΙΒΑΛΛΟΝΤΟΣ

1. Συσκευασία

Τα υλικά της συσκευασίας είναι 100% ανακυκλώσιμα και φέρουν το σύμβολο της ανακύκλωσης ♻️. Για την ανακύκλωση του ακολουθήστε τους κατά τόπους κανονισμούς. Τα υλικά συσκευασίας (πλαστικές σακούλες, πολυστυρόλη κλπ.) πρέπει να φυλάσσονται μακριά από παιδιά καθώς αποτελούν πιθανή εστία κινδύνου.

2. Προϊόν

Αυτή η συσκευή φέρει σήμανση σύμφωνα με την Ευρωπαϊκή οδηγία 2002/96/ΕΕ σχετικά με Απορριπτόμενα ηλεκτρικά και ηλεκτρονικά εξαρτήματα (WEEE). Εξασφαλίζοντας ότι το προϊόν αυτό απορρίπτεται σωστά, θα βοηθήσετε στην πρόληψη πιθανών αρνητικών επιπτώσεων για το περιβάλλον και την ανθρώπινη υγεία, οι οποίες θα μπορούσαν να δημιουργηθούν από τον ακατάλληλο χειρισμό αυτού του προϊόντος ως απόρριμμα.


Το σύμβολο  πάνω στο προϊόν, ή στα έγγραφα που συνοδεύουν το προϊόν, υποδεικνύει ότι αυτή η συσκευή δεν μπορεί να θεωρηθεί οικιακό απόρριμμα. Αντί γι αυτό θα πρέπει να παραδοθεί στο κατάλληλο σημείο περισυλλογής για την ανακύκλωση των ηλεκτρικών και ηλεκτρονικών εξαρτημάτων. Διαθέστε το σύμφωνα με την ισχύουσα τοπική νομοθεσία για τη διάθεση των απορριμμάτων.

Για πιο λεπτομερείς πληροφορίες σχετικά με την επεξεργασία, την περισυλλογή και την ανακύκλωση αυτού του προϊόντος, παρακαλούμε επικοινωνήστε με το αρμόδιο γραφείο της τοπικής σας αυτοδιοίκησης, την τοπική σας υπηρεσία αποκομιδής οικιακών απορριμμάτων ή το κατάστημα όπου αγοράσατε αυτό το προϊόν.



ΠΡΟΦΥΛΑΞΕΙΣ ΚΑΙ ΓΕΝΙΚΕΣ ΣΥΣΤΑΣΕΙΣ ΠΡΟΣΟΧΗ!

- Η συσκευή δεν είναι κατάλληλη για χρήση από παιδιά ή άτομα με μειωμένες σωματικές και διανοητικές ικανότητες και χωρίς την κατάλληλη εμπειρία και γνώσεις, εκτός και αν τελούν υπό επίτηρηση ή έχουν εκπαιδευτεί στη χρήση της συσκευής από υπεύθυνο άτομο για την ασφάλειά τους.

-  Μην επιτρέπεται στα παιδιά να παίζουν με τη συσκευή.
1. Μη συνδέετε τη συσκευή στο ηλεκτρικό δίκτυο εάν δεν έχει ολοκληρωθεί η εγκατάσταση. Πριν από οποιαδήποτε ενέργεια καθαρισμού ή συντήρησης, απουσυνδέστε τον απορροφητήρα από το ηλεκτρικό δίκτυο βγάζοντας το φως ή κατεβάζοντας το γενικό διακόπτη της κατοικίας.
 2. Μη μαγειρεύετε φαγητά πάνω στη φωτιά ("φλαμπέ") κάτω από τον απορροφητήρα. Η χρήση ελεύθερης φλόγας μπορεί να προκαλέσει πυρκαγιά.
 3. Όταν τηγανίζετε φαγητά, μην αφήνετε το τηγάνι χωρίς παρακολούθηση επειδή το λάδι μπορεί να πάρει φωτιά.
 4. Η τακτική συντήρηση και ο καθαρισμός εξασφαλίζει την καλή λειτουργία και απόδοση του απορροφητήρα. Καθαρίζετε συχνά όλες τις κρούστες από τις βρύμιες επιφανείες. Καθαρίζετε ή αντικαθιστάτε συχνά το φίλτρο. Δεν επιτρέπεται η χρήση εύφλεκτων υλικών για τη διοχέτευση του αναρροφούμενου αέρα.
 5. Εάν ο απορροφητήρας χρησιμοποιείται μαζί με άλλες συσκευές που καταναλώνουν αέριο ή άλλα καύσιμα, η αρνητική πίεση του χώρου δεν πρέπει να ξεπερνά τα 4Pa (4 x 10-5 bar). Για το λόγο αυτό βεβαιωθείτε ότι το δωμάτιο αερίζεται επαρκώς.
 6. Ο αέρας που αναρροφά ο απορροφητήρας δεν πρέπει να διοχετεύεται στην καμινάδα της εγκατάστασης θέρμανσης ή συσκευών που καταναλώνουν αέριο ή άλλα καύσιμα.
 7. Το δωμάτιο πρέπει να διαθέτει επαρκή αερισμό όταν ο απορροφητήρας χρησιμοποιείται ταυτόχρονα με άλλες συσκευές που καταναλώνουν αέριο ή άλλα καύσιμα.
 8. Πριν αγγίξετε τους λαμπτήρες, βεβαιωθείτε ότι έχουν κρυώσει.
 9. Ο αέρας απαγωγής δεν πρέπει να καταλήγει σε αγωγή που χρησιμοποιείται για εκκένωση ατμών που παράγουν συσκευές καύσης αερίου ή άλλων καυσίμων, αλλά να διαθέτει ανεξάρτητη έξοδο. Πρέπει να τηρούνται όλοι οι ισχύοντες τοπικοί κανονισμοί για την απαγωγή.
 10. Ο απορροφητήρας δεν χρησιμεύει ως επιφάνεια στήριξης και για το λόγο αυτό δεν πρέπει να στηρίζεται αντικείμενα ή να υπερφορτώνετε τον απορροφητήρα

Σημείωση: για όλες τις επεμβάσεις εγκατάστασης και συντήρησης χρησιμοποιείτε γάντια εργασίας.

5019 318 33227

D GB F NL E P I GR S N DK FIN

Ηλεκτρική σύνδεση

Η τάση του δικτύου πρέπει να αντιστοιχεί στην τάση που αναγράφεται στην πινακίδα χαρακτηριστικών, στο εσωτερικό του απορροφητήρα. Εάν ο απορροφητήρας διαθέτει φως, συνδέστε το σε πρίζα που ανταποκρίνεται στους ισχύοντες κανονισμούς και βρίσκεται σε προσπελάσιμο σημείο. Εάν ο απορροφητήρας δεν διαθέτει φως (απευθείας σύνδεση με το δίκτυο) ή η πρίζα δεν βρίσκεται σε προσπελάσιμο σημείο, τοποθετήστε ένα διπολικό διακόπτη βάση των κανονισμών που να εξασφαλίζει την πλήρη απουσία τάσης από το δίκτυο στις συνθήκες της κατηγορίας υπέρτασης III, σύμφωνα με τους κανόνες εγκατάστασης.

ΠΡΟΣΟΧΗ: πριν την επανασύνδεση του κυκλώματος του απορροφητήρα με την ηλεκτρική τροφοδοσία και τον έλεγχο της σωστής λειτουργίας του, πρέπει να βεβαιώσετε πάντα ότι το καλώδιο έχει τοποθετηθεί σωστά και ότι ΔΕΝ συμπίπτει μετά την εγκατάσταση του απορροφητήρα στη θέση του.

Καθαρισμός του απορροφητήρα

Προσοχή! Εάν δεν καθαρίζετε τα λάδια/λίπη (τουλάχιστον μια φορά το μήνα) μπορεί να προκληθεί πυρκαγιά.

Χρησιμοποιείτε μαλακό πανί με ουδέτερο απορρυπαντικό. Μη χρησιμοποιείτε ποτέ προϊόντα σε σκόνη ή ιονόπνευμα.

Πριν χρησιμοποιήσετε τον απορροφητήρα

Για την καλύτερη δυνατή χρήση του απορροφητήρα, σας συνιστούμε να διαβάσετε προσεκτικά τις οδηγίες χρήσης και να φυλάξετε το εγχειρίδιο για περιπτώσεις ανάγκης.

Τα υλικά συσκευασίας (πλαστικές σακούλες, πολυστυρόλη κλπ.) πρέπει να φυλάσσονται μακριά από παιδιά καθώς αποτελούν πιθανή εστία κινδύνου.

Βεβαιωθείτε ότι ο απορροφητήρας δεν έχει υποστεί ζημιές κατά τη μεταφορά.

Δήλωση συμμόρφωσης

Το προϊόν αυτό μελετήθηκε, κατασκευάστηκε και προωθήθηκε στην αγορά σύμφωνα με τους ακόλουθους:

- στόχους ασφαλείας της Οδηγίας "Χαμηλή Τάση" 73/23/EOK
- απαιτήσεις προστασίας της Οδηγίας "EMC" 89/336/EOK που τροποποιήθηκε από τη μετέπειτα οδηγία 93/68/EOK.

Οδηγός ανεύρεσης βλαβών

Αν ο απορροφητήρας δεν λειτουργεί:

- Έχετε βάλει καλά το ρευματολήπτη (φως) στην πρίζα του ρεύματος?
- Υπάρχει διακοπή ρεύματος?

Εάν η αναρρόφηση δεν είναι επαρκής:

- Έχετε επιλέξει τη σωστή ταχύτητα;
- Μήπως πρέπει να καθαρίσετε ή να αντικαταστήσετε τα φίλτρα?
- Οι έξοδοι του αέρα είναι βουλωμένοι?

Αν ο λαμπτήρας δεν λειτουργεί:

- Μήπως πρέπει να αντικαταστήσετε το λαμπτήρα?
- Έχετε τοποθετήσει σωστά το λαμπτήρα?

ΣΕΡΒΙΣ

Πριν καλέσετε το Σέρβις

1. Βεβαιωθείτε ότι δεν μπορείτε να λύσετε το πρόβλημα μόνοι σας (βλέπε "Οδηγός ανεύρεσης βλαβών").
2. Σβήστε και ανάψτε πάλι τον απορροφητήρα για να βεβαιωθείτε ότι το πρόβλημα έχει λυθεί.
3. Αν το αποτέλεσμα είναι αρνητικό, απευθυνθείτε στο Σέρβις.

Αναφέρετε:

- Τον τύπο της βλάβης,
- Το μοντέλο της συσκευής που αναγράφεται στην πινακίδα στο εσωτερικό του απορροφητήρα και είναι ορατή αφαιρώντας τα φίλτρα για λίπη,
- Την πλήρη διεύθυνσή σας,
- Τον αριθμό του τηλεφώνου σας,
- Τον αριθμό του Σέρβις (βρίσκεται κάτω από τη λέξη SERVICE, στην πινακίδα που βρίσκεται στο εσωτερικό του απορροφητήρα, πίσω από το φίλτρο για λίπη).

Εάν είναι αναγκαία η επίσκεψη, απευθυνθείτε στο εξουσιοδοτημένο Σέρβις (για να εξασφαλίσετε τη χρήση γνήσιων ανταλλακτικών και την ορθή επισκευή).

Η μη τήρηση των οδηγιών αυτών μπορεί να επηρεάσει την ασφάλεια και την ποιότητα της συσκευής.

SERVICE



0000 000 00000

S INSTALLATION OCH ANVÄNDNING

Avståndet mellan kokkärl och nedre delen av fläkten måste vara minst 50 cm för elektriska plattor, och minst 70 cm för gasplattor, eller blandade plattor. **Om ett större avstånd specificeras i installationsanvisningarna som medföljer gasspisen måste detta avstånd beaktas. Slå inte på strömmen till fläktkåpan förrän installationen är helt avslutad. Vi rekommenderar att en utbildad fackman kontaktas för installationen.**

Produkt med hög vikt. För flyttning och installation av fläktkåpan krävs minst två personer.

Fig 1

Fäll ut matosskärmen (1);

Ta bort fläktgallret eller det självbärande fettfiltret genom att vrida på deras fästordningar (2-3).

För att montera dekorpanel (medföljer ej) på matosskärmen:

lossa matosskärmen: bänd på de två flikarna (en på varje sida) inuti fläktkåpan tills luckan öppnas (4).

Ta bort matosskärmen (5).

Borra enligt härför avsett schema (7).

Fixera med 8 skruvar (8).

Installation av fläktkåpa med bredd 56 cm: placera distanselementen på fläktens sidor, så som visas i **Fig. 1**.

Fig 2

Bestäm vilket utgångshål du skall använda innan du monterar fläktkåpan (övre eller bakre): öppna detta hål genom att trycka på perforerad markering.

Fig 2a

Fixera monterings-schemat på vänstra insidan av skåpet (9).

Borra enligt schemat (10).

Fixera monterings-schemat på högra insidan av skåpet (11).

Borra enligt schemat (12).

Fixera bors-schemat på väggen: (13).

Borra och för in 2 pluggar (14), fixera krokarna (15) och häng upp fläktkåpan (16).

Fäst byglar och reglera avstånd till väggen efter behov. (17).

Fixera fläkten till väggskåpet med hjälp av medföljande skruvar (18).

Placera distanselementet beroende på väggskåpets djup och dra åt de 2 skruvarna (19-20).

Placera fläns och utsläppsrör **21A** (medföljer ej - utsugsmodell) eller matosskärm (**21F** - filtermodell).

Placera tillbaka matosskärmen (22) och fäst den genom att använda sidoflikarna (23).

Sätt tillbaka fläktgallret eller metalliska filter (24), genom att vrida på deras fästordningar(25).

Utsugningsfläkt: Ångor och matos sugs upp och leds ut med hjälp av ett utsläppsrör som fästs vid kopplingsringen som sitter på ovansidan av fläktkåpan.

Observera! Om fläktkåpan är utrustad med ett kolfilter måste detta tas bort.

Frånluften får inte ledas ut via en ledning som används för att leda bort rök som produceras av gasförbränningsapparater eller apparater för andra bränslen, utan måste ha en separat utgång. Samtliga nationella bestämmelser gällande utsläpp av luft måste följas.

Filterfläktar: Luften filtreras när den passerar genom ett kolfilter och återanvänds i det omgivande rummet.

Observera! Om fläktkåpan inte är försedd med kolfilter måste ett sådant beställas och monteras innan fläktkåpan tas i bruk.

PRODUKTBLAD

KONTROLLPANEL

Belysning: skjut knappen åt höger eller tryck på knappen för att tända.

Sugeffekt/hastighet: skjut knappen åt höger eller tryck på nästa knapp för att öka sugeffekten/hastigheten.

Om belysning och hastighet redan är inställda, startas fläkten när matosskärmen dras ut. Fläkten stängs av när matosskärmen stängs.

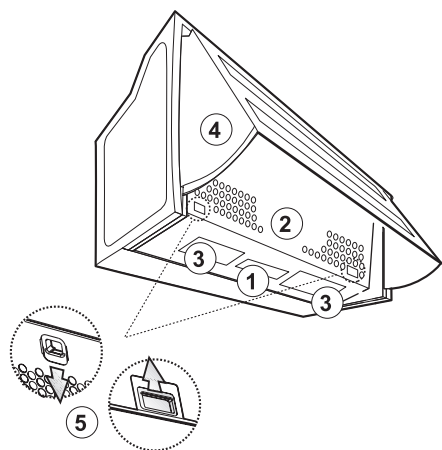


Fig. 3

1. Kontrollpanel.
2. Galler eller fettfilter.
3. Lampskydd.
4. Matosskärm.
5. Anordning för borttagande av galler eller filter.

Att ta ur fettfiltret för byte eller rengöring:

1. Dra ut stickproppen ur eluttaget eller slå av strömmen.
2. Fäll ut matosskärmen (1 - Fig. 1).
3. Öppna fläktgallret eller ta ut fettfiltret (2,3 - Fig. 1).
4. På gallerfilterfläktar: Ta bort fettfiltrets låsanordning (Fig. 5).
5. Ta ut det smutsiga fettfiltret.
6. När du har bytt eller rengjort fettfiltret (om filtret skall bytas eller rengöras beror på vilken typ av filter du har) följer du anvisningarna i omvänd ordning för att sätta tillbaka det. Försäkra dig om att filtret täcker hela sugytan.

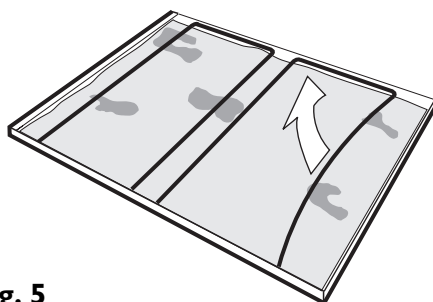


Fig. 5

Att montera eller byta kolfiltret:

1. Dra ut stickproppen ur eluttaget eller slå av strömmen.
2. Fäll ut matosskärmen (1 - Fig. 1).
3. Öppna fläktgallret eller ta ut fettfiltret (2,3 - Fig. 1).
4. Om filtren inte är monterade:
Placera kolfiltret över det galler som skyddar motorn och vrid det medsols tills det låses (Fig. 6).
5. Om kolfiltret redan är monterat och måste bytas, vrider du kolfiltret motsols.
6. Sätt tillbaka fläktgallret eller fettfiltret.

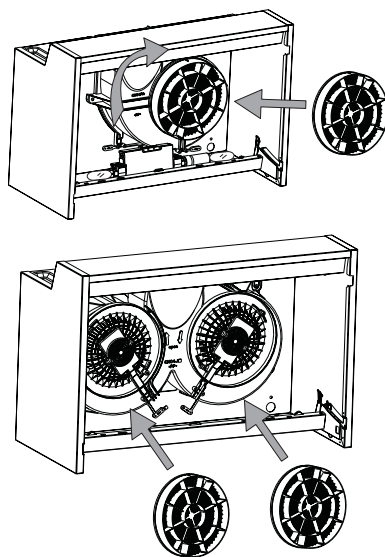


Fig. 6

Att byta glödlampor:

1. Dra ut stickproppen ur eluttaget eller slå av strömmen.
2. Fäll ut matosskärmen (1 - Fig. 1).
3. Öppna fläktgallret eller ta ut fettfiltret (2,3 - Fig. 1).
4. Ta ut lampan som skall bytas.
5. Använd endast max 40W glödlampor (E14).
6. Sätt tillbaka luftgallret.

MILJÖRÅD

1. Emballage

Emballagematerialet kan återvinnas till 100% och är märkt med återvinningssymbolen . Följ gällande lokala föreskrifter vid skrotning. Emballagematerial (plastpåsar, delar i styrenplast o.s.v.) ska förvaras utom räckhåll för barn eftersom det kan utgöra fara.

2. Enhet

Denna apparat är märkt i enlighet med Europadirektiv 2002/96/EG, Waste Electrical and Electronic Equipment (WEEE).

Genom att säkerställa en korrekt skrotning av denna produkt bidrar du till att förhindra eventuella negativa konsekvenser för vår miljö och vår hälsa.

Symbolen på produkten eller på medföljande dokumentation anger att denna produkt inte får behandlas som hushållsavfall, utan måste lämnas in till en mottagningsplats för återvinning av elektrisk och elektronisk utrustning.

Kassera apparaten enligt de lokala bestämmelserna om avfallshantering.

För mer information om hantering, återvinning och återanvändning av denna produkt, var god kontakta kompetent lokal myndighet, ortens sophanteringstjänst eller butiken där produkten inhandlades.



FÖRSIKTIGHETSÅTGÄRDER OCH ALLMÄNNA FÖRSLAG

OBSERVERA!

- Apparaten får inte användas av barn eller personer med reducerad fysisk, sensoriell eller mental kapacitet eller bristande erfarenhet, såvida de inte övervakas eller instrueras om användningen av apparaten av en person som ansvarar för deras säkerhet.
- Kontrollera att barn aldrig leker med apparaten.
- 1. Anslut inte apparaten till elnätet förrän installationen har avslutats helt. Innan någon typ av rengörings- och underhållsarbete utförs måste du skilja fläktkåpan från elnätet genom att dra ut stickproppen eller slå av huvudströmbrytaren i din bostad.
- 2. Flambera inte mat under fläktkåpan. Öppna lågor kan orsaka eldsvåda.
- 3. Lämna inte stekpannan oövervakad när du steker mat. Stekoljan kan nämligen fatta eld.
- 4. Ett regelbundet underhåll och rengöring innebär en garanti för att fläktkåpan fungerar optimalt och med goda resultat. Avlägsna regelbundet beläggningar och smuts från fläktkåpan yta. Ta ut filtret regelbundet och rengör eller byt ut det. Det är inte tillåtet att använda antändligt material för att leda bort den utsugna luften.
- 5. Om fläktkåpan används tillsammans med apparater som drivs med gas eller andra bränslen får det negativa trycket i rummet inte överstiga 4Pa (4 x 10⁻⁵ bar). Av denna anledning är det viktigt att kontrollera att rummet har tillräcklig ventilation.
- 6. Luften som sugts upp av fläktkåpan får inte föras bort genom värmesystemets rökgång eller av apparater som drivs med gas eller annat bränsle.
- 7. Det omgivande rummet måste ha tillräcklig ventilation när fläktkåpan används samtidigt som andra apparater som drivs med gas eller annat bränsle.
- 8. Kontrollera att lamporna har svalnat innan du vidrör dem.
- 9. Frånluften får inte ledas ut via en ledning som används för att leda bort rök som produceras av gasförbränningsapparater eller apparater för andra bränslen, utan måste ha en separat utgång. Samtliga nationella bestämmelser gällande utsläpp av luft måste följas.
- 10. Fläktkåpan är ingen avställningsyta. Ställ inga föremål på kåpan och överbelasta den inte

Anmärkning: Använd alltid skyddshandskar vid installation och underhåll.

⚠ Elektrisk anslutning

Nätspänningen måste överensstämma med spänningen som specificeras på dataetiketten som sitter inuti fläktkåpan. Om fläktkåpan är försedd med stickkontakt skall den anslutas till ett eluttag som uppfyller kraven i gällande bestämmelser. Uttaget skall finnas på lätt åtkomlig plats. Om fläktkåpan inte är försedd med stickkontakt (direktanslutning till elnätet) eller om stickkontakten inte sitter på lätt åtkomlig plats måste sladden förses med en tvåpolig strömbrytare som uppfyller kraven i gällande bestämmelser och som garanterar fränkoppling från elnätet vid överspänning kategori II, i enlighet med installationsbestämmelserna.

OBSERVERA: Innan fläktkåpan ansluts till elnätet och innan fläktkåpan funktion kontrolleras, se alltid till att elsladden är korrekt monterad och att den INTE har blivit hopklämd under installationen.

Rengöring av fläktkåpan

Observera! Om olja och fett inte torkas bort (minst 1 gång per månad) kan brand bli följden.

Använd en mjuk trasa och ett mildt rengöringsmedel. Använd aldrig frätande ämnen eller sprit.

Innan fläktkåpan används

För att du ska få största möjliga utbyte av din fläktkåpa, rekommenderar vi att du läser bruksanvisningen noggrant och förvarar den på lättåtkomlig plats.

Emballagematerial (plastpåsar, delar i styrenplast o.s.v.) ska förvaras utom räckhåll för barn eftersom det kan utgöra fara.

Försäkra dig om att fläktkåpan inte skadats under transport.

EU-försäkran om överensstämmelse

Denna apparat har formgivits, tillverkats och sålts i överensstämmelse med följande normer:

- Säkerhetsföreskrifterna i lågspänningsdirektiv 73/23/EEG
- Skyddskraven EMC-direktiv 89/336/EEG och följande ändringar i direktiv 93/68/EEG.

Felsökning

Om fläktkåpan inte fungerar:

- Är stickproppen ordentligt insatt i uttaget?
- Är det strömavbrott?

Om fläktkåpan inte suger tillräckligt:

- Har du valt rätt hastighet?
- Är det dags att rengöra eller byta filtren?
- Är luftutsläppen blockerade?

Om lampan inte fungerar:

- Är det dags att byta glödlampa?
- Är lampan rätt monterad?

Service

Innan du kontaktar Service

1. Försök åtgärda felet på egen hand (se "Felsökning").
2. Stäng av enheten och starta den igen för att se om felet har åtgärdats.
3. Om så inte är fallet kontaktar du Service.

Uppge:

- Vilken typ av problem det rör sig om,
- Produktens modell som framgår av typskylten som sitter inuti fläktkåpan. Typskylten syns när fettfiltren tas ut.
- Fullständig adress,
- Telefon- och riktnummer.
- Servicenumret (detta nummer finns efter ordet SERVICE på typskylten som sitter inuti kåpan, bakom fettfiltret).

Vänd dig alltid till en auktoriserad serviceverkstad om det blir nödvändigt med reparationer (till garanti för att originalreservdelar används och att reparationerna görs på korrekt sätt).

Underlåtenhet att följa dessa anvisningar kan sätta produktens säkerhet och kvalitet på spel.

SERVICE



0000 000 00000

N INSTALLASJON OG BRUK

Minimumsavstanden mellom støtteflaten for kokekarene på kokeapparatet og undersiden av kjøkkenventilatoren, må ikke være på mindre 50 cm for elektriske komfyrer, og 70 cm for gasskomfyrer og blandede komfyrer. **Dersom installasjonsveiledningen for et gassapparat krever enda større avstand, må denne avstanden overholdes. Apparatet må ikke tilkobles strømmettet før installasjonen er helt avsluttet. Installasjonen må kun utføres av en kvalifisert tekniker.**

Dette produktet er svært tungt. Flytting og installasjon av kjøkkenventilatoren må derfor utføres av to eller flere personer.

Figur 1

Trekk ut ventilatorfronten (1);

Åpne risten eller fettfiltrene ved å løsne spesialklemmene (2-3).

Tilpasse dekorpanelet (følger ikke med produktet) på ventilatorfronten:

løsne ventilatorfronten: bøy klemmene (en på hver side) inni hetten til døren løsner (4).

Ta av ventilatorfronten (5).

Bor huller ifølge spesialskjemaet (7).

Fest med 8 skruer (8).

Installasjon av 56 cm bred kjøkkenventilator: plasser avstandsstykkene på sideveggene i ventilatoren, som vist i **fig.1**.

Figur 2

Før du installerer ventilatoren, fastsett det avtrekkshullet som skal brukes (oppå eller på bakside): åpne hullet ved å presse på den delen som er utskåret på forhånd.

Figur 2a

Fest monteringskjemaet til venstre på innsiden av veggenheten (9).

Bor huller etter skjemaet (10).

Fest monteringskjemaet til høyre på innsiden av veggenheten (11).

Bor huller etter skjemaet (12).

Fest skjemaet på veggen (13).

Bor huller og sett inn de to pluggene (14), fest krokene (15) og heng opp ventilatoren (16).

Bruk brakettene og juster avstanden til veggen etter behov (17).

Fest til veggenhetene med de vedlagte skruene (18).

Plasser avstandsstykket i samsvar med dybden på veggenheten og stram de to skruene (19-20).

Tilpass flensen og utslippsrøret **21A**(ikke vedlagt - avtrekksversjon) eller ventilator (**21F** - filterversjon).

Sett på igjen ventilatorfronten (22), hekt den på plass ved hjelp av de spesielle sideklemmene (23)

Sett på plass risten eller metallfiltrene (24), ved å bruke spesialklemmene (25).

Sugeversjon: dampen blir suget opp og ført ut i friluft ved hjelp av et avtrekksrør som festes til koblingsringen, som er plassert på den øvre delen av ventilatoren.

Advarsel! Dersom ventilatoren er utstyrt med kullfilter, må dette fjernes.

Matosen må ikke føres inn i et rør som benyttes til uttrekk av avløpsgasser fra gassdrevne apparater eller andre typer forbrenningsapparater, men må ha et eget avtrekksrør. Overhold alle de nasjonale forskriftene på dette området.

Filterversjon: Luften filtreres gjennom et kullfilter og føres ut i rommet igjen.

Advarsel! Dersom ikke ventilatoren er utstyrt med kullfilter, må dette anskaffes og monteres før bruk.

PRODUKTBESKRIVELSE

BETJENINGSPANEL

Lys: flytt tasten mot høyre eller trykk på knappen for å slå på ventilatoren.

Avtrekkseffekt: flytt tasten mot høyre eller trykk på neste knapp for å øke avtrekkseffekten.

Hvis man trekker ut ventilatorfronten etter å ha valgt lys og effekt, vil ventilatoren starte. Når ventilatorfronten skyves på plass, vil ventilatoren stoppe.

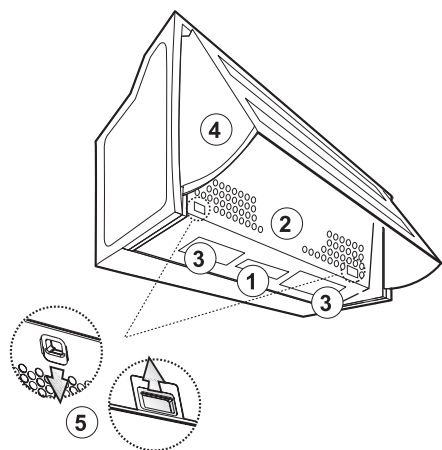


Fig. 3

1. Betjeningspanel.
2. Fettfiltre eller rist.
3. Lampedeksel.
4. Kondenssamler.
5. Klemmer for fjerning og montering av rist og fettfiltre.

Fjerning av fettfilteret ved utskifting eller rengjøring:

1. Ta støpselet ut av stikkkontakten eller slå av hovedbryteren.
2. Trekk ut ventilatorfronten (1 - fig. 1).
3. Åpne risten eller fettfiltrene (2,3 - fig. 1).
4. For ventilatorversjon med rist: Fjern blokkeringsinnretningen for fettfilteret (Fig. 5).
5. Fjern det brukte fettfilteret.
6. Etter å ha skiftet ut eller rengjort fettfilteret (avhengig av type), settes det på plass ved å gå frem i motsatt rekkefølge. Pass på at filteret dekker hele sugefflaten.

Montering eller utskifting av kullfilter:

1. Ta støpselet ut av stikkkontakten eller slå av hovedbryteren.
2. Trekk ut ventilatorfronten (1 - fig. 1).
3. Åpne risten eller fettfiltrene (2,3 - fig. 1).
4. Montering av nye filtre:
Plasser kullfilteret på beskyttelsesristen over rotor-motoren og dreii med viserne til det låser seg (fig. 6).
5. Hvis det er plassert et kullfilter allerede som må skiftes, dreies dette mot viserne.
6. Sett på igjen ventilatorristen eller fettfiltrene.

Utskifting av pærene:

1. Ta støpselet ut av stikkkontakten eller slå av hovedbryteren.
2. Trekk ut ventilatorfronten (1 - fig. 1).
3. Åpne risten eller fettfiltrene (2,3 - fig. 1).
4. Fjern den gamle lyspæren.
5. Bruk kun pærer på maks. 40W (E14).
6. Sett risten på plass.

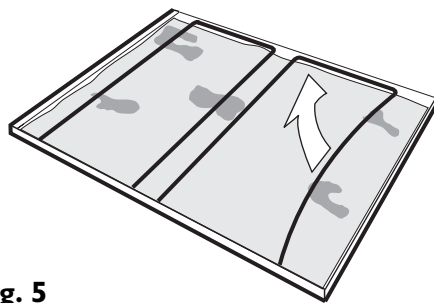


Fig. 5

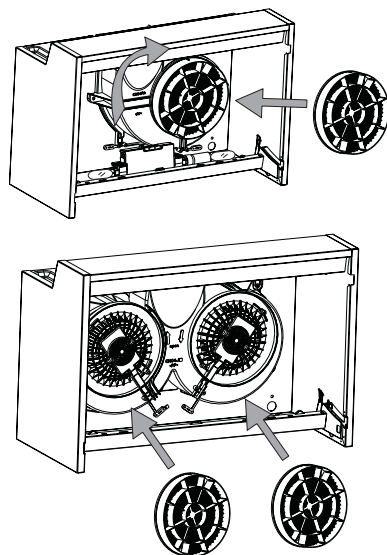


Fig. 6

MILJØINFORMASJON

1. Emballasjen

Emballasjen består av 100% resirkulerbart materiale og er merket med resirkuleringssymbolet . Avheng av henhold til gjeldende forskrifter. Materialet i emballasjen (plastposer, polystyrenbiter osv.) kan være farlig for barn og må oppbevares utenfor barns rekkevidde.

2. Apparatet

Dette apparatet er merket i overensstemmelse med EU-direktiv 2002/96/EC, Waste Electrical and Electronic Equipment (WEEE). Ved å sørge for at apparatet blir avfallsbehandlet på korrekt måte, bidrar du til å forebygge negative konsekvenser for helse og miljø.

Symbolet på produktet, eller i den medfølgende dokumentasjonen viser at dette apparatet ikke må behandles som vanlig husholdningsavfall, men at det må leveres inn til egen innsamlingsstasjon for resirkulering av elektriske og elektroniske apparater.

Man må kvitte seg med apparatet som angitt i lokale renovasjonsforskrifter.

For videre informasjon om behandling, gjenvinning og resirkulering av dette produktet kan du kontakte kommunen, det lokale renholdsverket eller butikken der du kjøpte apparatet.



FORHOLDSREGLER OG GENERELLE RÅD

ADVARSEL!

- **Apparatet må ikke brukes av barn eller personer som har behov for tilsyn eller med manglende erfaring med, eller kjennskap til, apparatet, med mindre dette skjer under oppsyn eller de får opplæring i bruk av apparatet av en ansvarlig person.**

- La aldri barn leke med apparatet.
- 1. Koble ikke apparatet til strømmettet før installasjonen er helt avsluttet. Før man går i gang med enhver form for rengjøring eller vedlikehold må man fjerne all strømtilgang ved enten å trekke ut kontakten eller slå av hovedbryteren.
- 2. Flamber ikke mat under ventilatoren. Åpen flamme kan føre til brann.
- 3. Ved frityrstekning må man være tilstede hele tiden og passe på at oljen ikke blir så varm at den kan ta fyr.
- 4. Jevnlig vedlikehold og rengjøring er viktig for at ventilatoren alltid skal fungere perfekt. Tørk av ventilatoren jevnlig og hold den ren. Filteret må rengjøres regelmessig og skiftes ved behov. Bruk ikke brennbart materiale i avtrekket.
- 5. Dersom ventilatoren benyttes sammen med andre apparater som ikke går på strøm, må ikke undertrykket i rommet overstige 4Pa (4 x 10⁻⁵ bar). Av denne grunn må man sørge for at rommet er tilstrekkelig utluftet.
- 6. Luften som suges opp av ventilatoren må ikke føres ut gjennom utslippsrøret til varmeanlegget, eller til et apparat som ikke er elektrisk drevet.
- 7. Rommet må være tilstrekkelig ventilert når avtrekksviften brukes sammen med apparater som drives av gass eller andre forbrenningssystemer.
- 8. Når du skifter lyspære, pass på at den gamle er avkjølt.
- 9. Matosen må ikke føres inn i et rør som benyttes til uttrekk av avløpsgasser fra gassdrevne apparater eller andre typer forbrenningsapparater, men må ha et eget avtrekksrør. Overhold alle de nasjonale forskriftene på dette området.
- 10. Ventilatoren er ikke en hylle. Det må derfor ikke plasseres gjenstander på den og den må ikke overbelastes

Merk: ved alle installasjonsprosedyrer og alt vedlikehold av ventilatoren må man bruke arbeidshansker.

Elektrisk tilkoping

Nettspenningen må svare til den spenningen som er oppgitt på typeplaten inni ventilatoren. Dersom ventilatoren er utstyrt med plugg, kobles den til en forskriftsmessig stikkontakt plassert på et tilgjengelig sted. Dersom den ikke er utstyrt med plugg (direkte tilkobling til strømmettet) eller kontakten ikke er plassert på et tilgjengelig sted, må det benyttes en forskriftsmessig topols bryter, som sikrer full frakobling fra strømmettet ved overbelastning av kategori III, i henhold til installasjonsreglene.

ADVARSEL: før ventilatoren kobles til strømmettet og man kontrollerer at den fungerer korrekt, må man alltid forsikre seg om at nettleddingen er korrekt montert og IKKE kommer i klem i forbindelse med installasjonen.

Rengjøring av avtrekksviften

Advarsel! Hvis ikke olje og fett fjernes (minst en gang i måneden) kan dette føre til brann.

Rengjør med en myk klut og et nøytralt rengjøringsmiddel. Bruk ikke etsende produkter eller alkohol.

Før ventilatoren tas i bruk

For å få best mulig utbytte av ventilatoren, les denne bruksanvisningen nøye og ta vare på den for fremtidig referanse. Materialet i emballasjen (plastposer, polystyrenbiter osv.) kan være farlig for barn og må oppbevares utenfor barns rekkevidde. Kontroller at ventilatoren ikke er blitt skadet under transporten.

Overensstemmelseklæring

Dette produktet er utformet, produsert og markedsført i overensstemmelse med:

- kravene til sikkerhet i "Lavspenningsdirektivet" 73/23/EØF
- kravene til beskyttelse i "EMC"-direktivet 89/336/EØF, senere endret i direktivet 93/68/EØF.

Feilsøkningsliste

Ventilatoren virker ikke:

- Står støpslet ordentlig i stikkkontakten?
- Er det strømbrydd?

Ventilatoren har dårlig sugeevne:

- Er det blitt valgt riktig hastighet?
- Bør filtrene rengjøres eller skiftes?
- Er avtrekket tilstoppet?

Lyspæren virker ikke:

- Bør den skiftes?
- Er den riktig montert?

SERVICE

Før Service tilkalles

1. Se om du kan løse feilen selv (se "Feilsøkningsliste").
2. Slå av og på igjen apparatet for å se om feilen har rettet seg.
3. Hvis ventilatoren fortsatt ikke virker som den skal, tillal Service.

Oppgi:

- hva som er feil,
- modellnavn, som er oppgitt på typeskiltet som sitter inni ventilatoren (synlig når fettfiltrene fjernes).
- din adresse,
- ditt telefonnummer.
- Servicenummeret (tallet som står etter ordet SERVICE, på typeskiltet som er plassert inni ventilatoren, bak fettfilteret).

Hvis det er behov for en reparasjon, må du henvende deg til et autorisert servicesenter (slik at du er sikker på at det benyttes originale reservedeler og at reparasjonen utføres korrekt). Manglende overholdelse av disse instruksene, kan få negativ innvirkning på apparatets sikkerhet og kvalitet.

SERVICE



0000 000 00000

DK INSTALLATION OG BRUG

Minimumafstanden mellem kogesektionens øverste del og emhættens nederste del må ikke være mindre end 50 cm for elkøkkener og 70 cm for gaskøkkener eller el-/gaskøkkener. **Hvis installationsvejledningen for gaskøkkenet angiver en afstand, der er større end den anførte afstand, skal den største afstand overholdes. Apparatet må ikke tilsluttes elforsyningen, før installationen er fuldført. Det anbefales, at installationen foretages af en kvalificeret tekniker.**

Produkt med meget stor vægt, flytning og montering af emhætten skal foretages af mindst to eller flere personer.

Figur 1

Vip emfanget ud (1);
Fjern risten eller fedtfilterne ved hjælp af anordningerne (2-3).

Montering af pyntepanelet (medfølger ikke) på emfanget:
Fjern emfanget: Bøj tapperne (en i hver side) inde i emhætten, til lågen frigøres (4).
Fjern emfanget (5).
Bor huller som angivet på skabelonen (7).
Fastgør med 8 skruer (8).

Montering af emhætten på 56 cm: Anbring afstandsstykkerne på emhættens sidevægge som vist i **Fig. 1**.

Figur 2

Inden emhætten installeres, skal det udgangshul, der skal anvendes, vælges (øverste eller nederste): Åbn hullet ved at trykke på det forskårne hul.

Figur 2a

Fastgør monteringskabelonen på vægskabets indvendige venstre side (9).
Bor huller som angivet på skabelonen (10).
Fastgør monteringskabelonen på vægskabets indvendige højre side (11).
Bor huller som angivet på skabelonen (12).
Fastgør boreskabelonen på muren (13).
Bor hullerne, og sæt de 2 dyvler i (14), fastgør krogene (15), og sæt emhætten på (16).
Sæt beslagene på, og regulér afstanden til muren efter behov (17).
Fastgør til vægskabene med de medfølgende skruer (18).
Placer afstandsstykkerne afhængigt af vægskabets dybde, og fastspænd de 2 skruer (19-20).
Anbring flangen og aftræksrøret **21A** (medfølger ikke - version med udsugning) eller deflektorenheden (**21F** - version med filtrering).
Sæt emfanget på plads (22), og fastgør det ved hjælp af tapperne i siden (23).
Sæt risten eller metalfilterne på plads (24) ved hjælp af anordningerne (25).

Version med udsugning: Dampene suges ud og sendes videre gennem et aftræksrør, der er fastgjort til samleringen øverst på emhætten.

Bemærk! Hvis emhætten er udstyret med et monteret kulfilter, skal dette tages af.
Udsugningsluften må ikke føres ud i et rør, der bruges til aftræk fra apparater, der er forsynet med gas eller anden form for brændstof, men skal have et separat aftræk. Al national lovgivning med hensyn til udledning af luften skal overholdes.

Version med filter: Luften filtreres gennem et kulfilter, hvorefter den igen strømmer ud i rummet.

Bemærk! Hvis emhætten ikke er udstyret med et kulfilter, skal dette bestilles og monteres, inden emhætten anvendes.

PRODUKTKORT

BETJENINGSPANELET

Lys: Skub tasten til højre, eller tryk på knappen for at tænde lyset.

Effekt/udsugningshastighed: Skub tasten til højre, eller tryk på næste knap for at øge effekten/udsugningshastigheden.

Når lys og hastighed allerede er valgt, tændes emhætten, når emfanget åbnes. Når emfanget lukkes, slukkes emhætten.

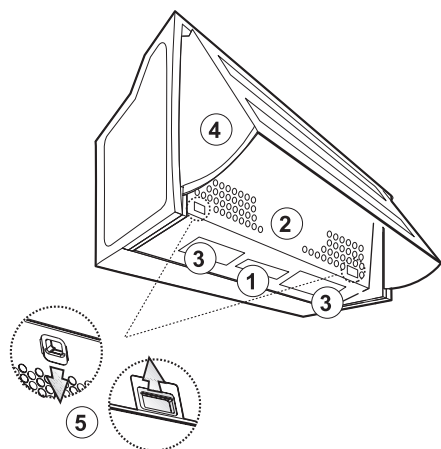


Fig. 3

1. Betjeningspanelet.
2. Rist eller fedtfiltere.
3. Lampedæksel.
4. Emfang (kan trækkes ud).
5. Anordninger til frigørelse af rist eller filtre.

Fjernelse af fedtfilteret ved rengøring eller udskiftning:

1. Tag stikket ud af stikkontakten, eller sluk på hovedafbryderen.
2. Vip emfanget ud (1 - Fig. 1).
3. Åbn risten eller fedtfilterene (2,3 - Fig. 1).
4. For emhætter med rist: Fjern fedtfilterets blokeringsmekanisme (Fig. 5).
5. Fjern det snavsede fedtfilter.
6. Efter udskiftningen eller rengøringen af fedtfilteret (afhængigt af filtertype), installeres det i omvendt rækkefølge. Sørg for, at fedtfilteret dækker hele udsugningsoverfladen.

Montering eller udskiftning af kulfilter:

1. Tag stikket ud af stikkontakten, eller sluk på hovedafbryderen.
2. Vip emfanget ud (1 - Fig. 1).
3. Åbn risten eller fedtfilterene (2,3 - Fig. 1).
4. Hvis filterene ikke er monterede: Anbring kulfilteret, så det dækker motorsvinghjulets rist. Drej filteret med uret, til det blokerer (Fig. 6).
5. Skal et allerede installeret kulfilter skiftes ud, skal det drejes mod uret.
6. Sæt udsugningsristen eller fedtfilterene på plads.

Udskiftning af pærerne:

1. Tag stikket ud af stikkontakten, eller sluk på hovedafbryderen.
2. Vip emfanget ud (1 - Fig. 1).
3. Åbn risten eller fedtfilterene (2,3 - Fig. 1).
4. Fjern, og udskift pæren.
5. Anvend pærer på maks. 40 W (E14).
6. Sæt udsugningsristen på plads.

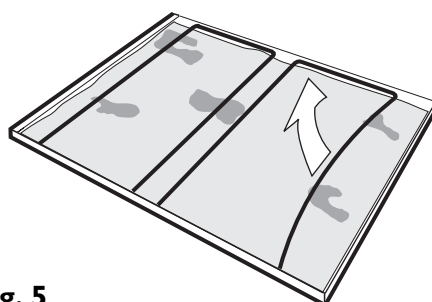


Fig. 5

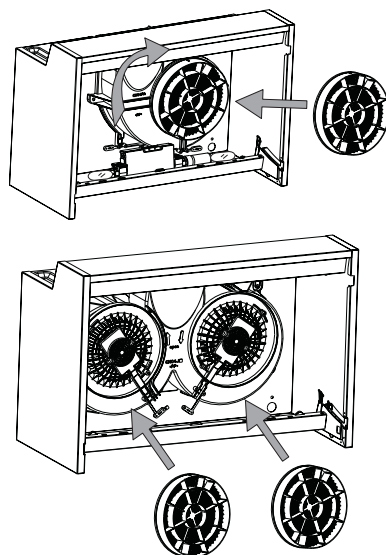



Fig. 6

MILJØINFORMATIONER


1. Emballagen

Emballagen kan genbruges 100% og er mærket med genbrugssymbolet . Bortskaffelse skal ske i henhold til gældende lokale regler. Materialet i emballagen (plastposer, polystyrenstykker osv.) kan være farligt og skal opbevares uden for børns rækkevidde.

2. Apparatet

Dette apparat er i overensstemmelse med EU-direktiv 2002/96/EF, Affald af elektrisk og elektronisk udstyr (WEEE).

Når dette produkt bortskaffes på korrekt vis, er brugeren med til at forhindre potentielle negative konsekvenser for miljøet og folkesundheden.

Symbolet  på produktet eller i dokumentationen angiver, at produktet ikke må bortskaffes med husholdningsaffaldet, men skal afleveres på en egnet affaldsstation til genbrug af elektrisk og elektronisk apparatur.


Ved skrotning følges gældende, lokal lovgivning for bortskaffelse af affald.

For yderligere oplysninger om behandling, genindvinding og genbrug af dette produkt kontaktes de lokale myndigheder, forhandleren eller renovationselskabet.



ADVARSLER OG GENERELLE RÅD

ADVARSEL!

- Apparatet er ikke beregnet til at blive brugt af børn eller personer med fysiske, sensoriske eller mentale handicap og med manglende erfaring og viden, medmindre disse personer er under opsyn eller er oplært i brugen af apparatet af en person, der er ansvarlig for deres sikkerhed.
-  Kontroller, at børn ikke leger med apparatet.
- 1. Apparatet må ikke slutes til strømforsyningen, før installationen er fuldført. Før enhver form for rengøring eller vedligehold, må ventilatoren frakobles strømmen ved at støpslet trekkes ud av stikkontakten eller hovedbryteren slås av.
- 2. Flamber ikke madvarer ("flambering") under emhætten. Brugen af en stor flamme kan forårsage brand.
- 3. Lad aldrig en pande ude af syne, når der steges madvarer, da olien kan gå i brand.
- 4. En konstant vedligeholdelse og rengøring garanterer, at emhætten fungerer og yder optimalt. Fjern jævnligt indtørret snavs fra overfladerne. Tag jævnligt filtret ud og rengør eller udskift det. Det er ikke tilladt at bruge brandfarlige materialer til at udlede udsugningsluften.
- 5. Hvis emhætten anvendes sammen med andre apparater, der fungerer med gas eller andre former for brændstof, må det negative tryk i lokalet ikke være over 4Pa (4 x 10⁻⁵ bar). Sørg for tilstrækkelig udluftning af rummet.
- 6. Luften, som suges ud af emhætten, må ikke føres ud gennem skorstensrøret eller gennem aftræk fra apparater, som fungerer med gas eller andre former for brændstof.
- 7. Rummet skal være tilstrækkeligt ventileret, når emhætten anvendes samtidigt med andre apparater til gas eller andre former for brændstof.
- 8. Rør ikke ved pærerne, før de er kolde.
- 9. Udsugningsluften må ikke føres ud i et rør, der bruges til aftræk fra apparater, der er forsynet med gas eller anden form for brændstof, men skal have et separat aftræk. Al national lovgivning med hensyn til udledning af luften skal overholdes.
- 10. Der må ikke anbringes genstande på emhætten

Bemærk: ved alle installations- og vedligeholdelsesindgreb skal der bæres arbejdshandsker.

⚠ Elektrisk tilkobling

Strømforsyningen skal svare til den spænding, der er angivet på typepladen, som er anbragt inden i emhætten. Hvis emhætten leveres med et stik, skal dette tilsluttes en let tilgængelig og lovlig stikkontakt i overensstemmelse med gældende regler. Hvis emhætten leveres uden stik (direkte tilslutning til nettet), eller hvis stikket ikke er anbragt på et let tilgængeligt sted, skal der monteres en lovlige, to-polet afbryder, der sikrer en fuldstændig afbrydelse af strømforsyningen i henhold til betingelserne i overspændingskategori III, og i overensstemmelse med reglerne for installation.

ADVARSEL: Før emhættens kredsløb sluttes til strømforsyningen, og dets korrekte funktion kontrolleres, skal det altid kontrolleres, at ledningen er monteret korrekt og IKKE er klemt fladt i sit leje under monteringen.

Rengøring af emhætten

Bemærk! Hvis olie og fedtstoffer ikke fjernes (mindst 1 gang om måneden), kan de udgøre en brandfare.

Brug en blød klud med et neutralt rengøringsmiddel. Brug aldrig skuremidler eller sprit.

Før emhætten tages i brug

For at få det bedst mulige udbytte af emhætten, anbefales det at læse brugsanvisningen omhyggeligt og opbevare den til fremtidig brug. Materialet i emballagen (plastposer, polystyrenstykker osv.) kan være farligt og skal opbevares uden for børns rækkevidde.

Kontroller at emhætten ikke har lidt skade under transporten.

Overensstemmelseserklæring

Dette produkt er udformet, fremstillet og markedsført i overensstemmelse med:

- Sikkerhedskravene i Lavspændingsdirektivet 73/23/EØF
- Beskyttelseskravene i EU-direktivet "EMC" 89/336/EEC, ændret i EU-direktiv 93/68/EEC.

Fejlsøgningsliste

Emhætten virker ikke:

- Er stikket sat rigtigt i stikkontakten?
- Er der strømafbrydelse?

Hvis emhætten ikke suger tilstrækkeligt:

- Er der valgt rigtig hastighed?
- Bør filtrene rengøres eller skiftes?
- Er aftrækket tilstoppet?

Pæren virker ikke:

- Bør den skiftes?
- Er den rigtigt monteret?

SERVICE

Før Service tilkaldes

1. Undersøg, om det er muligt selv at rette fejlen (se "Fejlsøgningsliste").
2. Afbryd og genstart apparatet for at se, om fejlen har rettet sig.
3. Hvis emhætten fortsat ikke virker som den skal, kontaktes Service.

Opgiv venligst:

- Fejltypen,
- Apparatets model står på typepladen, som er anbragt inde i emhætten, og kan ses, hvis filtret tages ud.
- Fulde navn og adresse,
- Telefonnummer.
- Servicenummeret (står efter ordet SERVICE på typepladen, som sidder inde i emhætten, bag fedfiltret).

Hvis det er nødvendigt at reparere apparatet, kontaktes et autoriseret servicecenter (som garanti for brug af originale reservedele og en korrekt reparation). Overholdes disse anvisninger ikke, kan det gå ud over produktets sikkerhed og kvalitet.

SERVICE



0000 000 00000

FIN ASENNUS JA KÄYTTÖ

Minimietäisyyden liedellä olevan keittoastioiden alustan ja liesituulettimen alareunan välillä on oltava 50 cm kun kyseessä on sähköliesi ja 70 cm kun kyseessä on kaasu- tai sekaliesi. **Jos kaasulieden asennusohjeissa määrätään yllä mainittua mittaa suurempi etäisyys, noudata sitä. Älä kytke laitetta sähköverkkoon ennen kuin kokoonpano on kokonaan suoritettu. On suositeltavaa antaa asennus pätevän teknikon tehtäväksi.**

Hyvin painava tuote, liesituulettimen siirtäminen ja asennus vaatii ainakin kaksi henkilöä.

Kuva 1

Vedä höyrystuojus esiin (1);
Irrota ritilä tai rasvasuodattimet kiinnikkeistä (2-3).

Koristepaneelin (ei toimitettu) asentaminen höyrystuojukseen:
Irrota höyrystuojus: paina kielekkeitä (yksi molemmilla puolilla) liesituulettimen sisäosaan päin, jotta luukku irtoaa (4).
Poista höyrystuojus (5).
Pora reiät mallin mukaan (7).
Kiinnitä 8 ruuvilla (8).

Liesituulettimen asennus, malli 56 cm: Sijoita välikappaleet liesituulettimen sivuseinille kuten kuvassa **Kuva 1**.

Kuva 2

Ennen liesituulettimen asentamista on päätettävä kumpaa poistoaukkoa aiotaan käyttää (ylhäällä vai takana): Avaa aukko painamalla esileikattua viivaa.

Kuva 2a

Kiinnitä asennusmalli kalusteen vasemmalle sivuseinälle (9).
Pora reiät mallin mukaan (10).
Kiinnitä asennusmalli kalusteen oikealle sivuseinälle (11).
Pora reiät mallin mukaan (12).
Laita kiinnityskaavio seinälle (13).
Pora reiät ja laita niihin 2 ruuvitulppaa (14), kiinnitä koukut (15) ja ripusta niihin liesituuletin (16).
Aseta tuet paikalleen ja säädä etäisyys seinästä tarpeen mukaan (17).
Kiinnitä kalusteisiin toimitetuilla ruuveilla (18).
Sijoita välikappale kalusteen syvyyden mukaan ja kiristä 2 ruuvia (19-20).
Laita paikalleen laippa ja poistoputki **21A** (ei toimitettu - imuversio) tai suuntauslevy (**21F** - suodatinversio).
Laita paikalleen höyrystuojus (22) ja kiinnitä se sivukielekkeisiin (23).
Aseta paikalleen ritilä tai metallisuodattimet (24) ja sulje kiinnikkeet (25).

Imuversio: Laite imee höyryn ja poistaa sen ulkopuolelle tuulettimen yläosassa olevaan liitosrenkaaseen kiinnitetyn poistoputken kautta.

Huomio! Jos liesituulettimeen on asennettu hiilisuodatin, se täytyy poistaa.

Tuulettimen imemää ilmaa ei saa poistaa kaasun tai muiden polttoaineiden palamisesta syntyvän savun poistohormiston kautta, sillä täytyy olla oma poistoputki. Kaikkia ilman poistamista koskevia paikallisia normeja on noudatettava.

Suodatinversio: Ilma puhdistuu kiertäessään hiilisuodattimen läpi ja palaa sitten huoneilmaan.

Huomio! Jos liesituulettimeen ei kuulu hiilisuodatinta, se täytyy tilata ja asentaa paikalleen ennen laitteen käyttämistä.

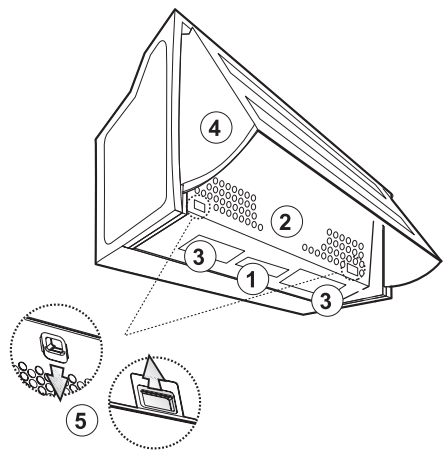
TUOTETIEDOT

KÄYTTÖPANEELI

Valo: Valo sytytetään siirtämällä kytkintä oikealle tai painamalla painiketta.

Teho/imunopeus: Siirrä kytkintä oikealle tai paina seuraavaa painiketta tehon/nopeuden lisäämiseksi.

Kun valo ja nopeus on jo valittu, höyrystysojista avattaessa liesituuletin käynnistyy ja kun höyrystysojus suljetaan, liesituuletin sammuu.



KUVA 3

1. Käyttöpaneeli.
2. Ritiä tai rasvasuodattimet.
3. Lamput.
4. Höyrystysojus (Ulosvedettävä).
5. Ritiän tai suodattimien kiinnikkeet.

Rasvasuodattimen poistaminen ja vaihtaminen tai pesu:

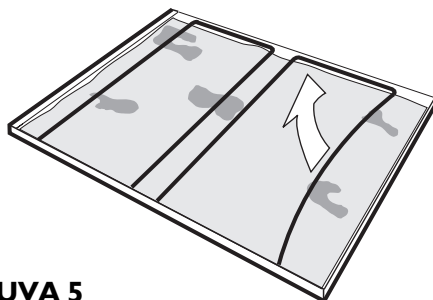
1. Irrota pistoke pistorasiasta tai kytke laite irti sähköverkosta verkkokytkimen avulla.
2. Vedä höyrystysojus esiin (1 - Kuva 1).
3. Avaa imuritiä tai rasvasuodatin (2,3 - Kuva 1).
4. Ritiällä varustettu liesituuletin: Poista rasvasuodattimen kiinnike (Kuva 5).
5. Poista likainen suodatin.
6. Vaihduuasi tai puhdistettuasi rasvasuodattimen (mallista riippuen) asenna suodatin takaisin paikalleen päinvastaisessa järjestyksessä ja tarkista, että se peittää koko imualueen.

Hiilisuodattimen asennus ja vaihto:

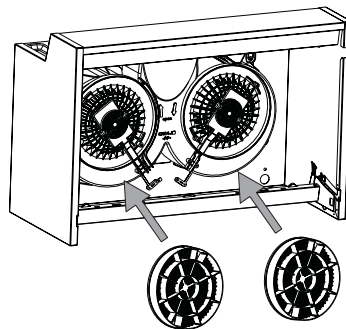
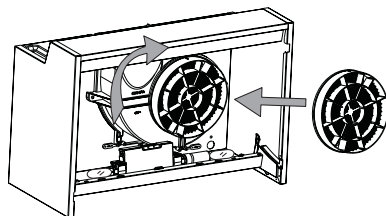
1. Irrota pistoke pistorasiasta tai kytke laite irti sähköverkosta verkkokytkimen avulla.
2. Vedä höyrystysojus esiin (1 - Kuva 1).
3. Avaa imuritiä tai rasvasuodatin (2,3 - Kuva 1).
4. Jos suodattimia ei ole asennettu: Aseta hiilisuodatin moottorin suojaritiän päälle ja käännä sitten myötäpäivään kunnes se lukittuu (Kuva 6).
5. Jos hiilisuodatin on jo asennettu ja se on vain vaihdettava, käännä suodatinta vastapäivään.
6. Asenna imuritiä ja rasvasuodattimet takaisin paikalleen.

Lamppujen vaihtaminen:

1. Irrota pistoke pistorasiasta tai kytke laite irti sähköverkosta verkkokytkimen avulla.
2. Vedä höyrystysojus esiin (1 - Kuva 1).
3. Avaa imuritiä tai rasvasuodatin (2,3 - Kuva 1).
4. Irrota palanut lamppu.
5. Käytä vain lamppuja E14, enintään 40 W.
6. Asenna ritiä takaisin paikalleen.



KUVA 5



KUVA 6

YMPÄRISTÖNSUOJELUNEUVOJA

1. Pakkaus

Pakkausmateriaali on 100-prosenttisesti kierrätettävää ja siinä on kierrätysmerkki ♻️. Hävitä se paikallisten jätehuoltomääräysten mukaisesti. Pidä pakkausmateriaalit (muovipussit, polystyreenipalat jne.) poissa lasten ulottuvilta, ne saattavat olla vaarallisia.

2. Tuote

Tämä laite on merkitty Euroopan Unionin sähkö- ja elektroniikkalaitteiden kierrätysdirektiivin (WEEE) 2002/96/EY mukaisesti.

Varmistamalla, että tuote poistetaan käytöstä asianmukaisesti, voidaan auttaa estämään sellaiset ympäristö- ja terveyshaitat, joita voi aiheutua jätteiden vääränlaisesta käsittelystä.

Symboli tuotteessa tai sen asiakirjoissa tarkoittaa, ettei laitetta saa hävittää kotitalousjätteiden mukana, vaan se on toimitettava sähkö- ja elektroniikkakomponenttien keräys- ja kierrätyspisteeseen. Hävitä se paikallisten jätehuoltomääräysten mukaisesti. Lisätietoja laitteen käytöstäpoistosta, jälleenkäsittelystä ja kierrätyksestä saat jätehuoltoviranomaisilta, kotitalousjätteiden kierrätyskeskuksesta tai liikkeestä, josta laite on ostettu.



VAROITUMIA JA YLEISIÄ SUOSITUKSIA

HUOMIO!

• **Laitte ei ole tarkoitettu lasten tai vammaisten, kokemattomien tai taitamattomien henkilöiden käyttöön ilman valvontaa, ellei heidän turvallisuudestaan vastaava henkilö ole valmentanut heitä laitteen käyttöä varten.**

- Varmista, että lapset eivät pääse leikkimään laitteella.
- 1. Älä kytke laitetta sähköverkkoon ennen kuin kaikki asennusvaiheet on suoritettu. Kytke laite irti sähköverkosta irrottamalla pistoke pistorasiasta tai verkkokytkimen avulla ennen minkään puhdistus- tai huoltotoimenpiteen aloittamista.
- 2. Älä liekitä ruokia ("flambé") liesituulettimen alla. Avotuli saattaa aiheuttaa tulipalon.
- 3. Älä jätä paistinpannua vartioimatta ruokaa paistaessasi, ruokaöljy saattaa syttyä palamaan.
- 4. Säännöllinen huolto ja puhdistus takaavat liesituulettimen kunnon ja moitteettoman toiminnan. Puhdista pinnat säännöllisesti kuivuneesta liasta. Irrota suodatint ja puhdista se tai vaihda se riittävän usein. Imetyksen ilman poistoputkistossa ei saa käyttää tulenarkoja materiaaleja.
- 5. Jos tuuletinta käytetään yhdessä muiden kuin sähköllä toimivien laitteiden kanssa, huoneen negatiivinen paine ei saa ylittää arvoa 4 Pa (4 x 10⁻⁵ baaria). Varmista siis, että tilan tuuletus on riittävä.
- 6. Tuulettimen imemää ilmaa ei saa poistaa kaasun tai kaasulla tai muulla polttoaineella toimivan laitteen hormiston kautta.
- 7. Huoneessa täytyy olla riittävä ilmakehto, jos liesituuletinta käytetään samanaikaisesti muiden kaasua tai muita polttoaineita käyttävien laitteiden kanssa.
- 8. Varmista, että lamppu on jäähtynyt ennen kuin kosket siihen.
- 9. Tuulettimen imemää ilmaa ei saa poistaa kaasun tai muiden polttoaineiden palamisesta syntyvän savun poistohormiston kautta, sillä täytyy olla oma poistoputki. Kaikkia ilman poistamista koskevia paikallisia normeja on noudatettava.
- 10. Liesituuletin ei ole esinehyllä, älä siis aseta sen päälle esineitä tai muita painoja

Huomaa: Käytä aina suojakäsineitä kaikkien asennus- ja huoltotoimenpiteiden aikana.

⚠️ Sähköliitäntä

Sähköverkon jännitteen täytyy vastata liesituulettimen sisällä sijaitsevassa arvokilvessä mainittua jännitettä. Jos liesituuletin on toimitettu ilman pistoketta, käytä voimassa olevien määräysten mukaista pistoketta, joka sijaitsee saavutettavissa olevassa kohdassa. Jos liesituulettimeen ei kuulu pistoketta (liitäntä suoraan sähköverkkoon), on asennettava normien mukainen verkkokytkin, joka takaa asennussääntöjen mukaisesti täydellisen irtikytkennän luokan III ylijännitetilanteessa.

HUOMIO: Varmista aina ennen liesituulettimen kytkemistä sähköverkkoon ja sen toiminnan tarkistamista, että virtajohto on asennettu oikein ja että se EI ole joutunut puristuksiin asennusvaiheen aikana.

Liesituulettimen puhdistus

Huomio! Jos öljyä/rasvaa ei poisteta (ainakin kerran kuussa) saattaa syntyä tulipalovaara.

Käytä puhdistamiseen pehmeää liinaa ja neutraalia pesuainetta. Älä käytä hankaavia aineita tai alkoholia.

Ennen käyttöönottoa

Osataksesi käyttää liesituuletintasi parhaalla mahdollisella tavalla lue käyttöohjeet huolellisesti ja säilytä ne tulevaisuudenkin varalle.

Pidä pakkausmateriaalit (muovipussit, polystyreenipalat jne.) poissa lasten ulottuvilta, ne saattavat olla vaarallisia.

Tarkista, että laite ei ole vahingoittunut kuljetuksen aikana.

Vaatimustenmukaisuusvakuutus

Tämä laite on suunniteltu, valmistettu ja markkinoitu seuraavien normien mukaisesti:

- Pienjännitedirektiivin 73/23/ETY turvallisuusmääräykset
- EMC-direktiivin 89/336/ETY, muutettu direktiivillä 93/68/ETY, suojausvaatimukset.

Vianetsintä

Jos liesituuletin ei toimi:

- Onko pistoke kunnolla pistorasiassa?
- Onko kyseessä sähkökatko?

Jos liesituuletin ei ime tarpeeksi:

- Oletko valinnut oikean nopeuden?
- Kaipaavatko suodatimet puhdistusta tai vaihtoa?
- Ovatko ilmanpoistoaukot tukossa?

Jos lamppu ei toimi:

- Onko lamppu vaihdettava?
- Onko lamppu asennettu oikein?

HUOLTOPALVELU

Ennen kuin otat yhteyttä Huoltopalveluun

1. Kokeile voitko poistaa häiriön (katso "Vianetsintä").
2. Sammuta ja käynnistä sitten laite uudelleen, nähdäksesi onko häiriö korjautunut.
3. Jos tulos on kielteinen, ota yhteys valtuutettuun Huoltoilikkeeseen.

Ilmoita:

- vian laatu,
- laitteen malli, jonka löydät laitteen sisällä olevasta arvokilvestä, joka näkyy kun irrotat rasvasuodattimet.
- tarkka osoitteesi,
- puhelin- ja suuntanumero.
- huoltokoodi (arvokilvessä Service-sanan jälkeen oleva numerosarja, joka sijaitsee liesituulettimen sisäpuolella rasvasuodattimen takana).

Jos laite tarvitsee korjausta, ota yhteys valtuutettuun huoltopalveluun (näin voit olla varma, että käytetyt varaosat ovat alkuperäisiä ja että korjaus tehdään oikein).

Näiden ohjeiden noudattamisen laiminlyönti voi heikentää tuotteen turvallisuus- ja laatuominaisuuksia.

SERVICE



0000 000 00000