

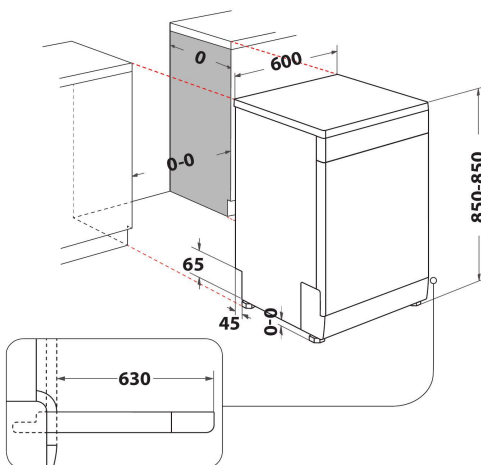
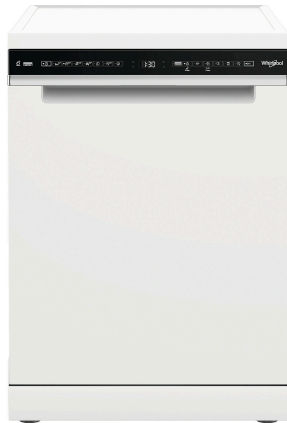
# W7F HS31

12NC: 859991657740

Штрих-код (EAN) код: 8003437639821

# Whirlpool

SENSING THE DIFFERENCE



- Тип встановлення: соло
- Клас енергоефективності A+++
- 15комплекти/комплектів
- Технологія 6TH Sense
- Рівень шуму: 41 дБ(А)
- 9.5 л на цикл (2660 L per year)
- PowerCleanPro
- PowerCleanPro
- Третя корзина: Yes, flexible + handle plastic
- Самоочистний фільтер
- Відкладений старт 1-24 год.
- FlexiSpace
- Регульовна верхня корзина
- Програма Половинне завантаження
- Програма Попереднє миття
- Програма Експрес
- Підключення до гарячої води

## Посудомийна машина Whirlpool: білий колір, повногабаритна - W7F HS31

Характеристики посудомийної машини Whirlpool має: білий колір. Клас енергоефективності A+++ для виняткової економії. Зручний таймер зворотного відліку повідомить про закінчення циклу миття. Інноваційна технологія забезпечить надзвичайно тихе і якісне миття. Висока якість миття для надзвичайно чистого посуду.



### Гнучкий третій кошик

Гнучкий третій кошик ідеально підходить для миття столових приборів і невеликого посуду, він оснащений зсувними модулями, що дозволяє легко завантажувати високі предмети в середній кошик.



### Система сушіння NaturalDry

Автоматичне відкриття дверцят по завершенні програми для ще кращого та більш натурального сушіння. Ця система гарантує вищу ефективність та кращі результати сушіння.



### Безшумний режим

Спеціальна функція, яка дозволяє зменшити рівень шуму до 3 дБ, одночасно забезпечуючи ідеальні результати миття й сушіння.



### Камера MaxiSpace

+10% додаткового\* простору в середині, що забезпечує зручність завантаження та достатньо місця для кожного предмета на будь-який випадок. \*Порівняння між моделями посудомийних машин Whirlpool зі стандартною камерою та моделями посудомийних машин Whirlpool з камерою MaxiSpace. Під додатковим простором мається на увазі збільшена загальна площа завантаження між трьома кошиками.



### Тиха робота

Надтихо, надіефективно. Ця посудомийна машина Whirlpool не лише подарує вам надзвичайно чистий посуд, але і забезпечить тишу у вашій оселі.



### Технологія 6TH SENSE

Забудьте про попереднє миття. Технологія 6TH SENSE забезпечує якісне очищення без попереднього миття вручну або замочування, що допомагає заощадити воду та електроенергію.



### Клас енергоефективності D

Оптимальна енергоефективність. Клас енергоефективності D дозволяє насолоджуватися як високою продуктивністю, так і оптимальним енергоспоживанням цієї посудомийної машини.

# W7F HS31

12NC: 859991657740

Штрих-код (EAN) код: 8003437639821

# Whirlpool

SENSING THE DIFFERENCE

## ОСНОВНІ ХАРАКТЕРИСТИКИ

Тип конструкції	Окрема
Тип встановлення	Окрема
Тип управління	Електронне
Тип управління	-
Зйомна верхня кришка	Так/Є
Декоративна панель на дверцятах	Nincs adat
Основний колір продукту	Білий
Потужність електричного підключення (Вт)	1900
Струм (А)	10
Напруга (В)	220-240
Частота (Гц)	50
Довжина шнура живлення (см)	130
Тип вилок	Schuko
Довжина заливного шланга (см)	155
Довжина зливного шланга (см)	150
Регульовний плінтус	Ні
Висота зйомної робочої поверхні (мм)	0
Регульовні ніжки	Так, лише передні
Висота продукту	850
Ширина продукту	600
Глибина продукту	590
Глибина з відкритими на 90 градусів дверцятами (мм)	-
Мінімальна висота ніші	0
Максимальна висота ніші	0
Мінімальна ширина ніші	0
Максимальна ширина ніші	0
Глибина ніші	590
Вага нетто (кг)	50
Вага брутто (кг)	52.5

## ТЕХНІЧНІ ХАРАКТЕРИСТИКИ

Автоматичні програми	Так/Є
Максимальна температура води (°C)	60
Опція Відкладеного старту	Постійний
Максимальний час відкладення старту (год.)	24
Індикація ходу програми	-
Індикація часу до завершення циклу	Так/Є
Індикатор відсутності солі	Так/Є
Індикатор відсутності ополіскувача	Так/Є
Система захисту	Так/Є
Регульовна верхня корзина	Так/Є
Макс.допустимий розмір посуду для верхньої корзини (см)	0
Макс.допустимий розмір посуду для нижньої корзини (см)	0
Кількість комплектів посуду	15

## ЕНЕРГЕТИЧНЕ МАРКУВАННЯ

Клас енергоефективності - NEW (2010/30/EU)	A+++
Річне енергоспоживання (кВт/рік) - NEW (2010/30/EU)	242
Тривалість перебування у режимі stand-by - NEW (2010/30/EU)	12
Енергоспоживання у режимі stand-by - NEW (2010/30/EU)	6
Енергоспоживання у режимі Вимкнено - NEW (2010/30/EU)	0.5
Річне споживання води (л/рік) - NEW (2010/30/EU)	2660
Рівень шуму (дБ(A) re 1 pW)	41

**ENERG** енергія · енергія  
Y IA  
IE IA

**WHIRLPOOL** W7F HS31

**A+++**

**242** kWh/annum

**2660** L/annum  
2010/1059

ABCDEF G X **15** **41** dB

ENERGIA · ENERGIJA · ENERĢIJA  
ENERGIJA · ENERGY · ENERGIE  
ENERGI