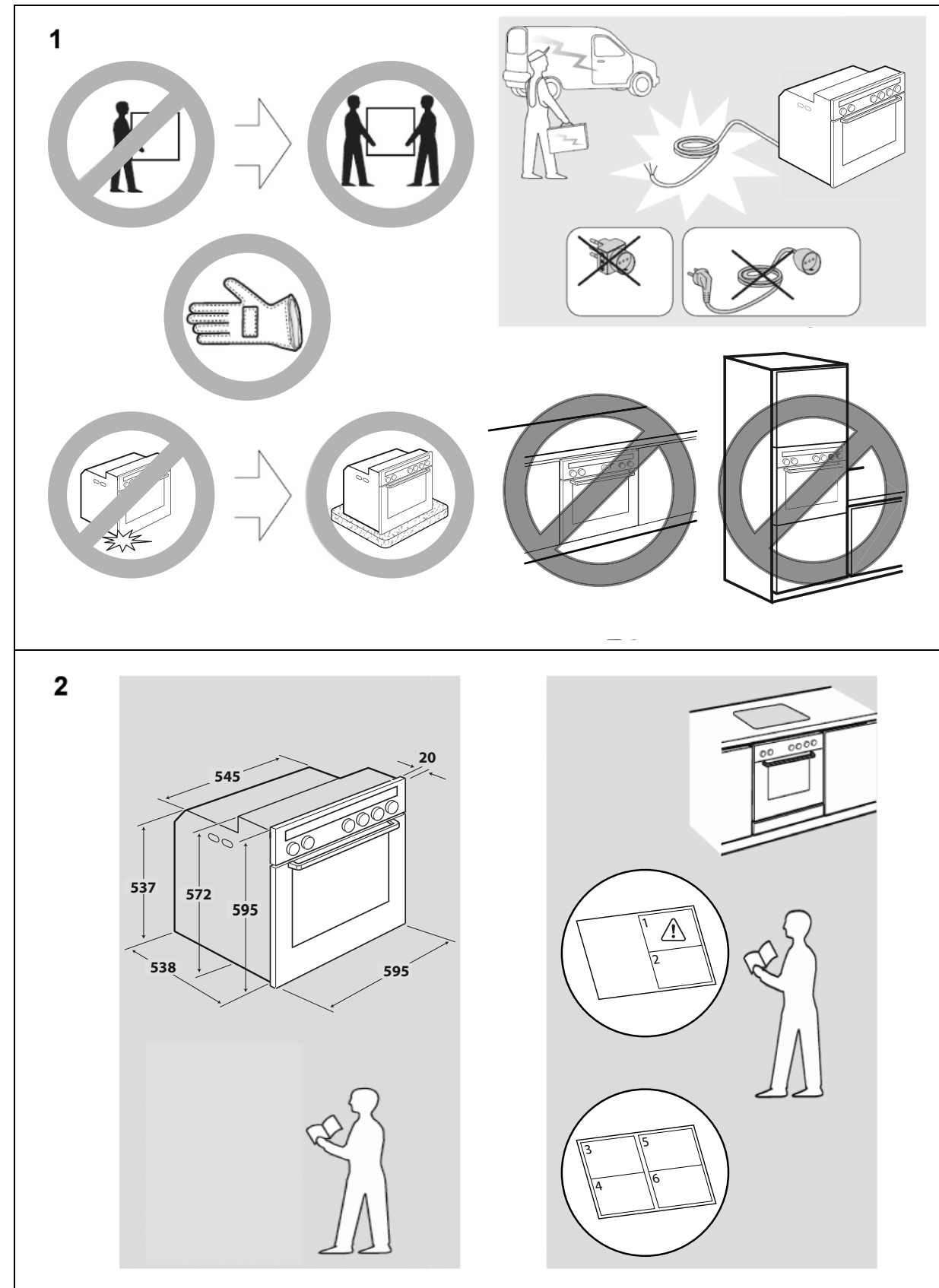
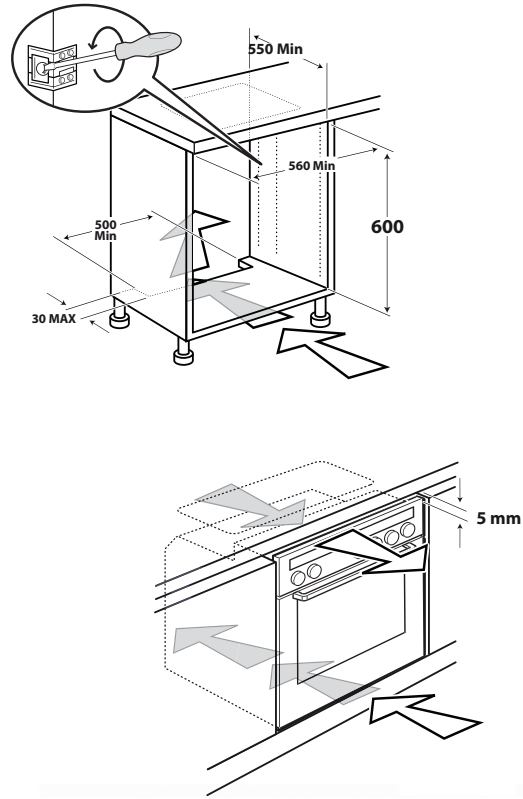
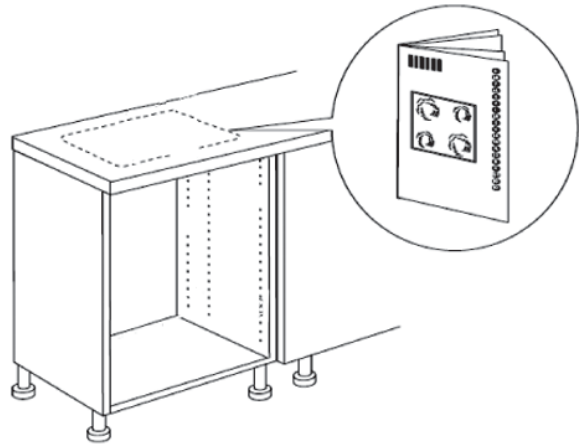


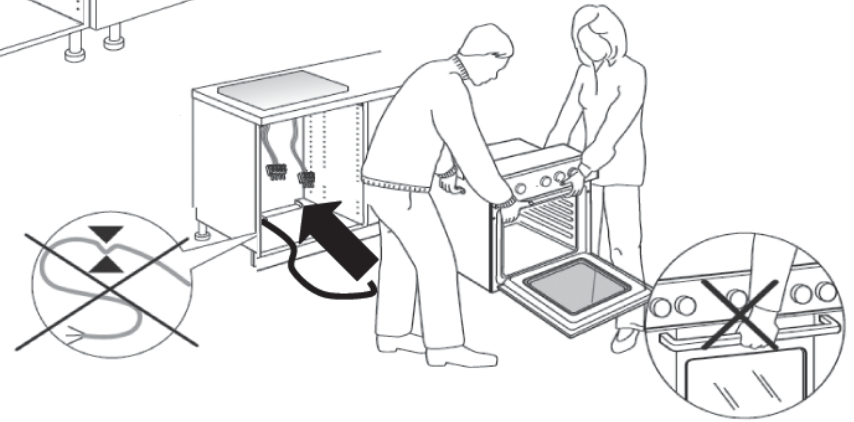
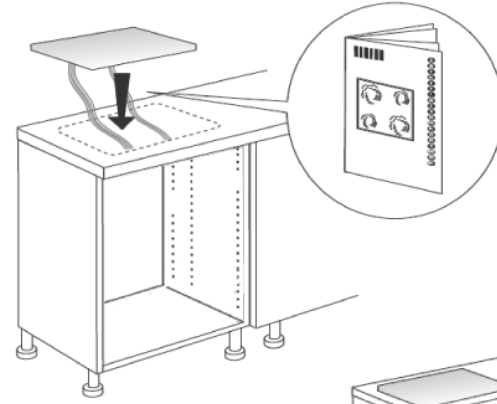
- DE Installationsanleitung**
Achtung! Bevor Sie mit den Installationsarbeiten beginnen, lesen Sie bitte die Anweisungen im Benutzer- und Wartungshandbuch aufmerksam durch.
- GB Installation instructions**
Important! Before carrying out installation, carefully read the instructions given in the use and maintenance manual.
- FR Instructions pour l'installation**
Attention! Avant de commencer l'installation, lire attentivement les indications contenues dans la notice d'instructions et d'entretien.
- NL Aanwijzingen voor de installatie**
Let op! Lees, voordat u begint met de installatie, de aanwijzingen die vermeld zijn in de handleiding voor gebruik en onderhoud zorgvuldig door.
- ES Instrucciones de instalación**
¡Atención! Antes de comenzar la instalación, lea atentamente las indicaciones dadas en el manual de uso y mantenimiento.
- PT Instruções de instalação**
Atenção! Antes de proceder à instalação, leia atentamente as indicações descritas no manual de uso e manutenção.
- IT Istruzioni installazione**
Attenzione! Prima di procedere con l'installazione, leggere attentamente le indicazioni riportate nel manuale d'uso e di manutenzione.
- GR Οδηγίες εγκατάστασης**
Προσοχή! Πριν προχωρήσετε στην εγκατάσταση, διαβάστε προσεκτικά τις οδηγίες στο εγχειρίδιο χρήσης και συντήρησης.
- SE Installationsanvisning**
Varning! Läs noggrant anvisningarna om installation och underhåll i denna handbok innan apparaten installeras.
- NO Installasjonsinstruksjoner**
Advarsel! Les nøye anvisningene i bruks- og vedlikeholdsmanualen før du begynner med installasjonen.
- DK Installationsvejledning**
Bemærk! Inden installation skal anvisningerne i bruger- og vedligeholdelsesvejledningen læses nøje.
- FI Asennusohjeet**
Huomaa! Lue huolellisesti käyttöohjeen sisältämät asennusohjeet, ennen kuin aloitat laitteen asennusta.
- PL Instrukcja instalacji**
Uwaga! Przed przystąpieniem do instalacji należy uważnie zapoznać się ze wskazówkami podanymi w instrukcji obsługi i konserwacji.
- CZ Pokyny k instalaci**
Pozor! Před zahájením instalace si pozorně přečtete pokyny uvedené v návodu k obsluze a údržbě.
- SK Pokyny na inštaláciu**
Upozornenie! PrimaPred prístupím k inštalácii si pozorne prečítajte pokyny uvedené v návode na používanie a údržbu.
- HU Üzembe helyezési utasítások**
Figyelem! Az üzembe helyezéssel való továbblépés előtt figyelmesen olvassa el a használati és karbantartási kézikönyvben található utasításokat.
- RU Инструкции по установке**
Внимание! Перед тем как приступить к установке прибора необходимо внимательно с указаниями, приведенными в инструкция по эксплуатации и техобслуживанию.
- BG Инструкции за инсталиране**
Внимание! Преди да пристъпите към инсталиране, прочетете внимателно указанията, дадени в устройството за използване и поддръжка.
- RO Instrucțiuni pentru instalare**
Atenție! Înainte de a efectua instalarea, citiți cu atenție indicațiile redată în manualul de utilizare și de întreținere.



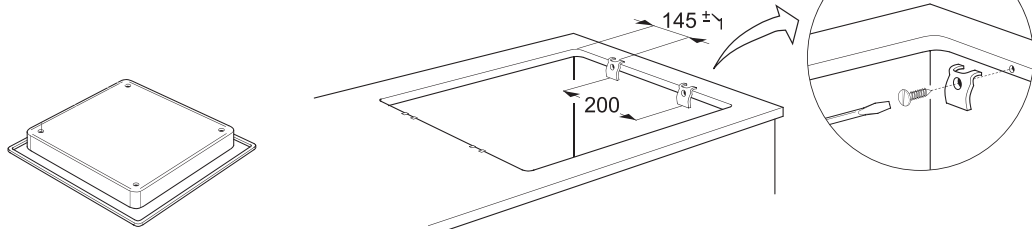
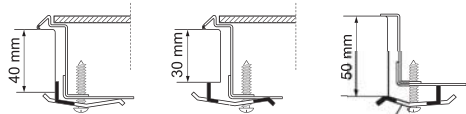
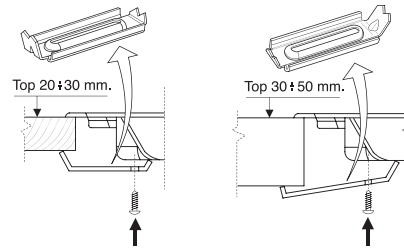
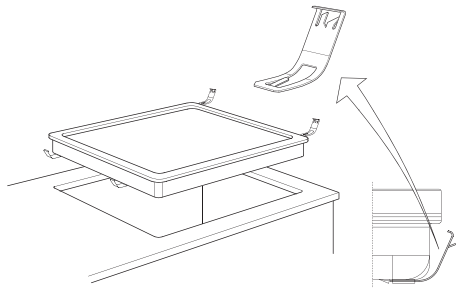
3



5



4



6

