

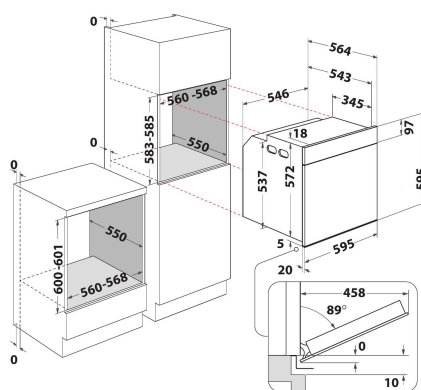
AKZ9 9480 NB

12NC: 859991639410

GTIN (EAN) kód: 8003437835858

Whirlpool

SENSING THE DIFFERENCE



ZÁKLADNÁ CHARAKTERISTIKA

Skupina výrobkov	Rúra
Obchodný kód	AKZ9 9480 NB
Hlavná farba výrobku	Čierna
Typ konštrukcie	Vstavaná
Typ ovládania	Elektronický
Typ nastavenia ovládania	-
Sú niektoré ovládacie prvky varných dosiek integrované?	Nie
Ktoré druhy varných plôch možno ovládať?	-
Automatické programy	Áno
Prúd (A)	16
Napätie (V)	220-240
Frekvencia (Hz)	50/60
Dĺžka elektrického prívodného kábla (cm)	90
Typ zástrčky	Schuko
Hĺbka pri otvorených dverách 90 stupňov (mm)	-
Výška výrobku	595
Šírka výrobku	595
Hĺbka zabaleného výrobku	564
Minimálna výška výklenku	0
Minimálna šírka výklenku	0
Hĺbka výklenku	0
Čistá hmotnosť (kg)	35
Využitelný objem (dutiny)	73
Integrovaný čistiaci systém	Pyrolytické
Mriežky dutiny	1
Zásobníky	2

TECHNICKÉ VLASTNOSTI

Časovač	Áno
Časové ovládanie	Elektronický
Možnosti nastavenia času	Štart a stop
Bezpečnostné zariadenie	-
Vnútorné osvetlenie	Áno
Počet vnútorných svetiel dutiny	1
Poloha vnútorných svetiel dutiny	Zadná časť
Vedenie rúry v dutine	Teleskopická
Sonda dutiny	Áno

ENERGETICKÝ ŠTÍTOK

Príkon energie	Elektrická
Typ energie dutiny	Elektrický
Trieda energetickej účinnosti - NOVINKA (2010/30/EÚ)	A+
Spotreba energie na cyklus konvenčný - NOVINKA (2010/30/EÚ)	0.90
Spotreba energie na cyklus s nútenou konvekciou vzduchu - NOVINKA (2010/30/EÚ)	0.69