

AVSEDD ANVÄNDNING

Denna tvättmaskin är uteslutande avsedd för att tvätta maskintvättbara persedlar i mängder som är normala för privata hushåll.

- Följ instruktionerna som ges i denna bruksanvisning, i installationsguiden och i programöversikten när du använder tvättmaskinen.

- Spara denna bruksanvisning samt programöversikten och installationsguiden. Om du överläter tvättmaskinen till en annan person, var noga med att också överlämna dessa till den nya användaren.

SÄKERHETSÅTGÄRDER OCH ALLMÄNNA FÖRSLAG


1. Säkerhetsföreskrifter

- Tvättmaskinen är endast avsedd för användning inomhus.
- Förvara inte brandfarliga vätskor i närheten av tvättmaskinen.
- Tvättmaskinen kan användas av barn från 8 års ålder och av personer med nedsatt fysisk, sensorisk eller mental förmåga, eller bristande erfarenhet och kunskap, om de har fått handledning eller instruktioner om säker användning av tvättmaskinen och förstår vilka risker det innebär. Låt inte barn leka med tvättmaskinen. Skötsel och underhåll ska inte utföras av barn utan uppsikt.
- Använd inte tvättmaskinen vid rumstemperatur under 5 °C.
- Om du vill placera en torktumlare ovanpå tvättmaskinen, kontakta först Service eller återförsäljaren för att kontrollera om detta är möjligt. Detta är endast tillåtet om torktumblaren placeras

ovanpå tvättmaskinen med hjälp av en lämplig staplingsatts som kan köpas via Service eller återförsäljaren.

- Efter installationen måste stickkontakten alltid vara åtkomlig och nätspänningen ska kunna frångkopplas med en dubbelpolig strömbrytare.
- Stäng av vattenkranen när maskinen inte ska användas.
- Stäng av tvättmaskinen eller koppla loss den från eluttaget före rengöring och underhåll.
- Bruka inte våld för att öppna luckan och använd inte luckan att stå på.
- Om nätkabeln behöver bytas ut ska den ersättas med en likadan nätkabel. Denna kan beställas via Service. Av säkerhetsskäl får nätkabeln endast bytas ut av behörig elektriker eller Service.


2.Förpackningen

- Förpackningsmaterialet kan återvinnas helt, vilket framgår av återvinningssymbolen . Följ lokala bestämmelser när förpackningsmaterialet ska kasseras.

3.Kassering av förpackning och skrotning av gamla tvättmaskiner

- Tvättmaskinen är tillverkad av återvunnet material. Den måste kasseras enligt gällande lokala bestämmelser för avfallshantering.
- Innan du kasserar maskinen, avlägsna alla tvättmedelsrester och klipp av nätkabeln så att maskinen blir obrukbar.
- Denna apparat är märkt i enlighet med EU-direktiv 2002/96/EG, Waste Electrical and Electronic Equipment (WEEE). Genom att säkerställa korrekt kassering av denna produkt bidrar du till att förhindra potentiellt negativa konsekvenser för vår miljö och hälsa, som annars kan bli följderna om produkten inte hanteras på rätt sätt.



Symbolen  på tvättmaskinen eller i medföljande dokument indikerar att denna produkt inte får hanteras som hushållsavfall. Den ska i stället lämnas in på en lämplig uppsamlingsplats för återvinning av elektrisk och elektronisk utrustning.

Kassera maskinen enligt de lokala bestämmelserna om avfallshantering. För mer information om hantering, återvinning och återanvändning av denna produkt, kontakta de lokala myndigheterna, ortens sophanteringstjänst eller butiken där produkten inhandlades.

4.Frost

Placera inte tvättmaskinen i ett rum som kan utsättas för frost. Om maskinen måste placeras på en sådan plats, var noga med att tömma den helt efter varje tvätt:

- Koppla loss tillloppsslangen (eller slangarna) från vattenkranen och låt allt vatten rinna ut.
- Koppla loss tömningsslangen från häverten eller tvättstället och låt allt vatten rinna ut.
- Töm kvarvarande vatten från maskinen genom att följa anvisningarna i avsnittet "Tömning av kvarblivet vatten". Ta hjälp av en person för att luta maskinen framåt så att allt restvatten kan rinna ut.

5.Försäkran om överensstämmelse med EG-direktiv

- Denna apparat uppföljer följande EU-standarder:
Lågspänningsdirektivet 2006/95/EC
Direktivet om elektromagnetisk kompatibilitet 2004/108/EC

Tillverkaren ansvarar inte för skador på tvätten som uppkommer på grund av olämpliga eller felaktiga klädvårdsanvisningar på kläderna.

INNAN TVÄTTMASKINEN ANVÄNDS

1. Avlägsna förpackningsmaterialet och kontrollera

- Packa upp tvättmaskinen och kontrollera att den inte är skadad. Använd inte tvättmaskinen om du är osäker. Kontakta Service eller återförsäljaren.
- Förvara allt förpackningsmaterial (plastpåsar, styrenplast och liknande) utom räckhåll för barn eftersom de kan vara farliga att leka med.
- Om tvättmaskinen var utsatt för kyla innan den levererades, låt den stå i rumstemperatur några timmar innan den används.

2. Avlägsna transportbultarna

- Tvättmaskinen är säkrad med transportbultar för att undvika invändiga skador under transport. Innan tvättmaskinen används ska transportbultarna tas bort.
- När de har avlägsnats, täck över öppningarna med de fyra medföljande plasthattarna.

3. Installera tvättmaskinen

- Dra av skyddsfilmerna från kontrollpanelen (beroende på modell).
- Flytta tvättmaskinen utan att lyfta i överdelen.
- Installera tvättmaskinen på ett stadigt och plant golv, gärna i ett hörn av rummet.
- Kontrollera att alla fyra fotstöden står stadigt på golvet och att tvättmaskinen står vågrätt (använd vattenpass).
- Om tvättmaskinen ska stå på ett trägolv eller ett "flytande golv" (t.ex. vissa parkett- eller laminatgolv), placera den på en minst 3 cm tjock plywoodskiva som mäter 60 x 60 cm. Montera fast plywoodskivan i golvet.
- Se till att ventilationsöppningarna i sockeln på tvättmaskinen (beroende på modell) inte blockeras av en matta eller något annat föremål.

4. Vattenintag


- Anslut tillloppslangen (eller slangarna) till dricksvattenledningen enligt gällande lokala bestämmelser.
- För modeller med ett vattenintag: kallvatten
- För modeller med två vattenintag: kallvatten och varmvatten, eller endast kallvatten (se installationsguiden).
- Vattenkran: 3/4" gängad slangkoppling
- Vattentryck (flödestryck): 100–1 000 kPa (1–10 bar).

- Använd endast nya slangar för att ansluta tvättmaskinen till vattenintaget. Gamla slangar får inte användas och bör kasseras.
- För modeller med varmvattenintag får vattentemperaturen inte överskrida 60 °C.

5. Tömning

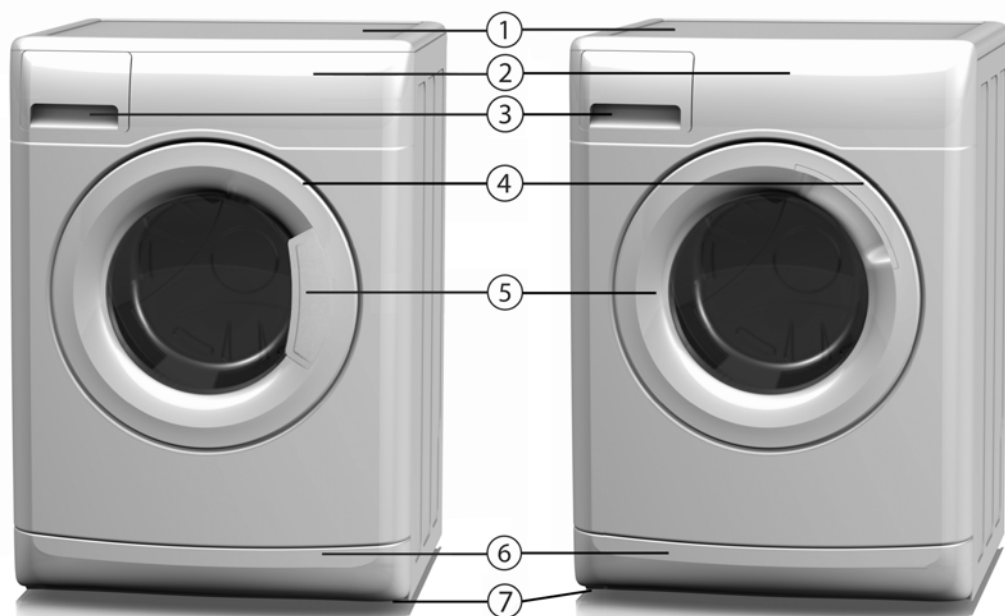
- Anslut tömningsslangen till häverten eller annat vattenavlopp (se installationsguiden).
- Om maskinen ansluts till ett inbyggt avloppssystem måste det vara försett med en ventil som förhindrar samtidig fyllning och tömning av vatten (hävertteffekt).

6. Elektrisk anslutning

- Den elektriska anslutningen ska utföras av behörig elektriker och i enlighet med tillverkarens anvisningar och gällande säkerhetsföreskrifter.
- Uppgifter om nätspänning, energiförbrukning och skyddskrav finns på luckans insida.
- Tvättmaskinen får endast anslutas till elnätet via ett jordat eluttag enligt gällande bestämmelser. Tvättmaskinen måste vara jordad enligt lag. Tillverkaren fransäger sig allt ansvar för skador på person, djur eller egendom som uppstår på grund av att ovanstående anvisningar inte har följts.
- Använd inte förlängningskablar eller grenuttag.
- Ta ur stickkontakten från eluttaget innan du utför något underhåll på tvättmaskinen.
- Använd inte tvättmaskinen om den har skadats under transporten. Informera Service.
- Nätkabeln får endast bytas ut av Service.
- Om en jordfelsbrytare används ska denna vara märkt med .

BESKRIVNING AV TVÄTTMASKINEN

Beroende på modell:



1. Arbetsyta
2. Kontrollpanel
3. Tvättmedelsbehållare
4. Typskylt (på luckans insida)
5. Lucka
6. Pump med nålfälla och nödtömnings slang (beroende på modell) är åtkomliga bakom sockeln
7. Justerbara fötter

LUCKA

Ta tag i handtaget och dra i luckan för att öppna den. Stäng luckan genom att skjuta den försiktigt inåt så att låset klickar på plats.

INNAN DEN FÖRSTA TVÄTTEN

För att tömma ur eventuellt restvatten från tillverkarens tester rekommenderar vi att du kör ett kort tvättprogram utan tvätt.

1. Öppna vattenkranen.
2. Stäng luckan.
3. Fyll på en liten mängd tvättmedel (högst 1/3 av tvättmedelstillverkarens rekommendation för lätt smutsad tvätt) i huvudtvättsfacket [\[U\]](#).
4. Välj och starta programmet "Syntet" 60 °C (se separat programöversikt).

FÖRBEREDA TVÄTTEN

1. Sortera tvätten efter...

- **Typ av material/klädvårdssymbol**
Bomull, blandmaterial, syntetmaterial, ylle, handtvätt.
 - **Färg**
Blanda inte vittvätt och kulörtvätt. Tvätta nya kulörta plagg separat första gången.
 - **Storlek**
Tvätta textilier och plagg av olika storlek tillsammans för bättre tvätteffekt och så att plaggen inuti tvättrumman fördelas bättre.
 - **Fintvätt**
Tvätta små artiklar (t.ex. nylonstrumpor och skärp) samt plagg med hyskor och hakar (t.ex. behåar) i därtill avsedda tvättpåsar eller i örngott med blyxtlås. Ta bort gardinfästen eller tvätta gardinerna tillsammans med fästena i en bomullspåse.
- ## 2. Töm alla fickor
- Mynt, säkerhetsnålar och liknande föremål kan skada tvätten, trumman och vattenbehållaren.
- ## 3. Dragkedjor, knappar och liknande
- Stäng dragkedjor, knäpp knappar och fäst ihop hyskor och hakar, lösa bälten eller band.
- ## Fläckborttagning
- Fläckar efter blod, mjölk, ägg, och annat

- avlägsnas i allmänhet automatiskt under programmets enzymfas.
- För att ta bort fläckar efter rödvin, kaffe, te, gräs, frukt och liknande kan ett fläckborttagningsmedel tillsättas i huvudtvättsfacket [III].
 - Förbehandla vid behov hårt smutsade fläckar med fläckborttagningsmedel.

Färgning och blekning

- Använd endast färgmedel och blekmedel som rekommenderas för maskintvätt.
- Följ tillverkarens anvisningar.
- Tvättmaskinens delar av plast och gummi kan missfärgas av färg- eller blekmedel.

Fylla på tvätt

1. Öppna luckan.
2. Lägg in ett plagg åt gången i tvättrumman utan att trycka ihop dem och utan att överfylla trumman. Observera tvättmängderna som anges i programöversikten.

Anmärkning: För mycket tvätt i maskinen leder till otillfredsställande tvätresultat och skrynklig tvätt.

3. Stäng luckan. Var noga med att inga artiklar kläms mellan luckan och tätningen.

TVÄTTMEDEL OCH TILLSATSER

⚠ **Förvara tvättmedel och tillsatser på en säker och torr plats utom räckhåll för barn.**

⚠ **Använd inte lösningsmedel (t.ex. terpentin eller bensin). Tvätta inte material som har behandlats med lösningsmedel eller brandfarliga vätskor.**

Använd endast tvättmedel och tillsatser som är avsedda för tvättmaskiner för hushållsbruk. Observera klädvårdssymbolerna på tvätten.

Valet av tvättmedel beror på:

- Typ av material
- Färg
- Rekommenderad tvättemperatur
- Smutsgrad och typ av smuts

Typ av tvätt	Typ av tvättmedel
Vittvätt, oöm (kallvatten–95 °C):	kraftigt tvättmedel med blekmedel
Vittvätt, ömtålig (kallvatten–40 °C):	milt tvättmedel med blekmedel och/eller optiskt vitmedel
Ljusa kulörer/pasteller (kallvatten–60 °C):	tvättmedel med blekmedel och/eller optiskt vitmedel
Starka kulörer (kallvatten–60 °C):	kulörtvättmedel utan blekmedel/optiskt vitmedel
Svarta/mörka kulörer (kallvatten–60 °C):	specialtvättmedel för svart/mörk tvätt

För tvätt som kräver specialbehandling (t.ex. ylle och mikrofiber) rekommenderas specialtvättmedel, specialtillsatser eller förbehandlingsmedel.

Mer information finns på www.cleanright.eu.

Använd inte flytande tvättmedel när du har valt programmet "Förtvätt".

Använd inte flytande tvättmedel när du har valt fördröjd programstart/programslut (beroende på modell).

Dosering

Följ doseringsrekommendationerna på tvättmedelsförpackningen. Doseringen beror på:

- Smutsgrad och typ av smuts
- Tvättmängd
 - Full maskin: Följ tvättmedelstillverkarens anvisningar.
 - Halv maskin: 3/4 av doseringen för full maskin.
 - Minimimängd (cirka 1 kg): 1/2 av doseringen för full maskin.

Om tvättmedelsförpackningen saknar information om tvättmängd:

Tvättmedelstillverkarna anger vanligtvis rekommenderad dosering för 4,5 kg tvätt med kraftigt tvättmedel och för 2,5 kg för fintvättmedel.

- Vattnets hårdhet i ditt bostadsområde (rådfråga eventuellt vattenverket). Mjukt vatten kräver mindre tvättmedel än hårt vatten.

Observera:

Överdosering av tvättmedel gör att det bildas alltför mycket skum, vilket ger sämre tvättresultat. Om tvättmaskinen avkänner att alltför mycket skum har bildats kan den stoppa centrifugeringen eller förlänga programtiden och öka vattenförbrukningen (se även anmärkningar om skumbildning i avsnittet "Felsökning").

Otillräcklig mängd tvättmedel kan leda till att tvätten med tiden blir grå och orsaka kalkavlagringar på värmesystem, trumma och slangar.

Påfyllning av tvättmedel och tillsatser

Tvättmedelsbehållaren har tre fack (bild "A").

Huvudtvättsfack

- Tvättmedel för huvudtvätt
- Fläckborttagningsmedel
- Vattenavhårdare

Sköljmedelsfack

- Sköljmedel
- Flytande stärkelse

Fyll inte på tillsatser ovanför MAX-markeringen.

Förtvättsfack

- Tvättmedel för förtvätt
- Sköljmedel ENDAST med "Colours 15° plus" (beroende på modell)

Om du använder flytande tvättmedel, stäng behållaren **direkt när tvättmedlet har fyllts på**.

Insats till huvudtvättsfack (bild B, endast tillgänglig på tvättmaskinsmodeller med programmet "Colours 15° plus"):

Insatsen måste användas i huvudtvättsfacket om du aktiverar programmet "Colours 15° plus" och använder flytande tvättmedel.

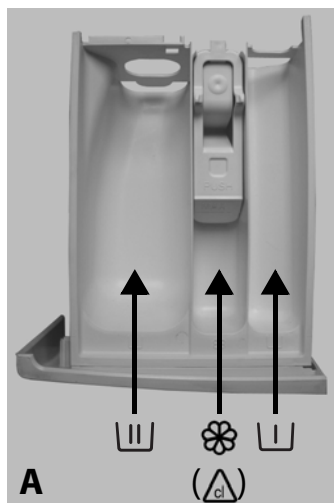
VIKTIGT! Insatsen är endast avsedd för flytande tvättmedel och får inte användas med pulvertvättmedel.

Om du alltid använder flytande tvättmedel vid huvudtvätt kan insatsen lämnas kvar i facket även när programmet "Colours 15° plus" inte används.

Användning av programmet "Colours 15° plus" (beroende på modell):

Om du använder programmet måste du:

- **Placera insatsen i huvudtvättsfacket** endast om du kommer att använda flytande tvättmedel vid huvudtvätten (bild C)
- **Fylla på flytande tvättmedel i insatsen** i huvudtvättsfacket (bild D). Använd inte insatsen om du använder pulvertvättmedel. Häll pulvret direkt i huvudtvättsfacket.
- **Häll flytande sköljmedel i förtvättsfacket** (bild E) enligt doseringsrekommendationerna på flaskan.
- För extra mjukhet kan du även tillsätta sköljmedel i sköljmedelsfacket.



Användning av blekmedel

- Tvätta tvättgodset med önskat program (Bomull, Syntet) och tillsätt lämplig mängd blekmedel i sköljmedelsfacket (stäng tvättmedelsbehållaren ordentligt).
- Omedelbart efter att programmet är klart, starta "Sköljning och centrifugering" för att ta bort eventuell lukt av blekmedlet. Om du vill kan du tillsätta sköljmedel.
Tillsätt aldrig blekmedel och sköljmedel samtidigt i sköljmedelsfacket.
- Använd helst syrebaserade blekmedel och följ tillverkarens anvisningar.

Användning av stärkelse

- Välj programmet "Sköljning och centrifugering" och kontrollera att centrifugeringshastigheten är inställd på högst 800 varv/minut.
- Starta programmet och dra ut tvättmedelsbehållaren tills du ser ungefär 3 cm av sköljmedelsfacket.
- Häll stärkelsen i sköljmedelsfacket medan vattnet rinner in i tvättmedelsbehållaren.

TÖMNING AV KVARBLIVET VATTEN/RENGÖRING AV NÅLFÄLLAN

Vi rekommenderar att du inspekterar och rengör nålfällan minst 2–3 gånger om året, **särskilt om:**

- Kontrolllampan för "Rengör pump" 🌐 tänds.
- Tvättmaskinen inte tömmer ut vattnet ordentligt eller inte centrifugerar.

Om tvättmaskinen står i ett rum som kan utsättas för frost måste du tömma ut kvarblivet vatten efter varje tvätt för att undvika skador.

VIKTIGT: Låt vattnet svalna innan du tömmer tvättmaskinen.

1. Stoppa tvättmaskinen och koppla loss den från eluttaget.
2. För att öppna sockeln (beroende på modell):
 - För ned flikarna till höger och vänster (i förekommande fall) för att lossa och avlägsna sockeln (bild A).
 - Avlägsna sockeln med hjälp av häverten i tvättmedelsbehållaren. Tryck ned ena sidan av sockeln med handen och tryck sedan in hävertens spets i tomrummet mellan sockeln och frontpanelen och bänd upp sockeln (bild B).
3. Placera en behållare nära tvättmaskinen.
4. Om tvättmaskinen har en nödtömningsslang:
 - Lossa nödtömningsslangen från klämman.Om tvättmaskinen saknar nödtömningsslang: Placera en bred och platt behållare under nålfällan (bild D). Hoppa över steg 5–8 och fortsätt med steg 9.
5. Håll ned nödtömningsslangens ände i behållaren och avlägsna pluggen (bild C).
6. Vänta tills vattnet har tömts ut och sätt sedan tillbaka pluggen i nödtömningsslangens ände (bild E).
7. Sätt fast nödtömningsslangen i klämman.
8. Lägg en absorberande bomullsduk (t.ex. en handduk) på golvet framför nålfällan.
9. Öppna nålfällan sakta genom att vrida den moturs (bild F). Vänta tills allt vatten har tömts ut och skruva sedan loss nålfällan helt och avlägsna den.
10. Endast för tömning av kvarvarande vatten: Luta maskinen försiktigt framåt (maskinen måste hållas av två personer) så att allt vatten kan rinna ut.
11. Endast för rengöring av nålfällan: Rengör nålfällan och dess utrymme och kontrollera att pumprotorn kan röra sig obehindrat i utrymmet.
12. Sätt tillbaka nålfällan på plats och skruva fast den medurs så långt det går.
13. Häll cirka 1 liter vatten i tvättmedelsfacket för att aktivera "Eko-systemet". Kontrollera att nålfällan sitter på plats ordentligt och att inget vatten kommer ut.
14. Sätt tillbaka sockeln (bild G). Luta vid behov tvättmaskinen något bakåt för att göra detta (maskinen måste hållas av två personer).
15. Anslut tvättmaskinen till eluttaget. Den är nu klar att användas igen.



UNDERHÅLL OCH RENGÖRING

Hölje och kontrollpanel

- Torka av med en mjuk, fuktig trasa. Eftertorka med en mjuk trasa.

Maskinens interiör

- Låt luckan stå öppen en stund efter varje tvätt så att maskinen kan torka invändigt.
- Om du sällan eller aldrig tvättar vid 95 °C rekommenderas du att emellanåt köra ett program med 95 °C utan tvätt men med lite tvättmedel, för att hålla maskinen ren invändigt.

Använd inte tvättmedel som innehåller lösningsmedel, skurpulver, glasputs eller universalrengöringsmedel, eller brännbara vätskor. De kan skada plastytorna och andra delar.

Lucktätning

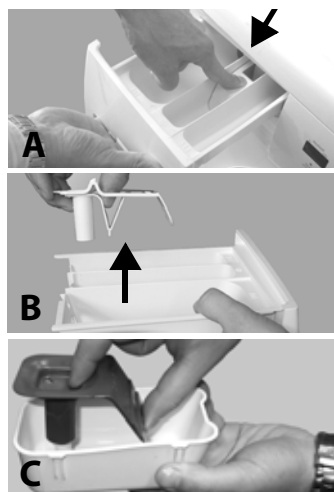
- Torka lucktätningen efter varje rengöring med en absorberande bomullsduk. Se till att lucktätningen är helt torr innan du stänger luckan till den tomma tvättmaskinen.
- Kontrollera regelbundet skicket på lucktätningen.

Nålfälla

- Kontrollera och rengör nålfällan minst 2–3 gånger per året (se "Tömning av kvarblivet vatten/rengöring av nålfällan").

Rengöring av tvättmedelsbehållaren

1. Dra ut tvättmedelsbehållaren så långt det går. Tryck med fingret på den lilla nedsänkningen ovanför markeringen "TRYCK" (bild A) för att lossa behållaren och dra sedan ut den helt.
2. Avlägsna häverten från sköljmedelsfacket genom att dra den uppåt (bild B). Avlägsna också (beroende på modell) insatsen för flytande tvättmedel från huvudtvättfacket samt den färgade delen på häverten (bild C).
3. Rengör alla delar under rinnande vatten.
4. Rengör tvättmedelsfacket med en fuktig trasa.
5. Sätt tillbaka häverten i sköljmedelsfacket genom att trycka ned den så långt det går. Om tvättmaskinen har en insats för flytande tvättmedel ska den färgade delen på häverten sättas tillbaka på insatsen. Skjut tillbaka tvättmedelsbehållaren i tvättmedelsfacket.



Vattenintagsslang(ar) (bild C, D eller E beroende på modell)

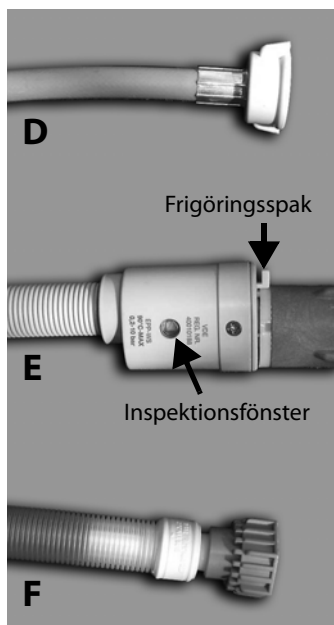
Kontrollera regelbundet att slangen (slangarna) är i gott skick. Byt ut slangen om den visar tecken på skada. Använd då en slang av samma typ (kan köpas via Service eller återförsäljaren).

Om tilloppslangen på tvättmaskinen motsvarar modellen i bild E ska du regelbundet kontrollera säkerhetsventilens inspektionsfönster. Om fönstret är rött har slangens stoppfunktion aktiverats och slangens måste bytas ut. Kontakta Service eller återförsäljaren för att beställa en ny slang. Denna modell kan vara utrustad med en frigöringspak som måste vara nedtryckt medan slangens skruvas loss.

Om tilloppslangen har en transparent slangbeläggning (bild E) ska du regelbundet kontrollera färgen. Om färgen intensifieras lokalt kan slangens ha en läcka och bör bytas ut. Kontakta Service eller återförsäljaren för att beställa en ny slang.

Rengöring av filtret i tilloppslangen (slangarna)

1. Stäng kranen och koppla loss tilloppslangen från kranen.
2. Rengör det invändiga nätfiltret och skruva tillbaka tilloppslangen på kranen.
3. Skruva loss tilloppslangen på tvättmaskinens baksida.
4. Ta ut nätfiltret ur kopplingen med en universaltång och rengör filtret.
5. Sätt tillbaka nätfiltret och skruva på tilloppslangen igen.
6. Öppna kranen och försäkra dig om att kopplingarna är helt vattentäta.





FELSÖKNING



Tvättmaskinen är utrustad med flera automatiska säkerhetsfunktioner. Därigenom kan fel upptäckas i ett tidigt skede och säkerhetssystemet reagerar då på lämpligt sätt. Följande fel är normalt inte värre än att de kan avhjälpas på några få minuter.

Problem	Orsaker, åtgärder, tips
Tvättmaskinen startar inte, inga indikatorer tänds	<ul style="list-style-type: none"> • Stickkontakten sitter inte i eluttaget. • Eluttag eller säkring fungerar inte på korrekt sätt (prova med en bordslampa eller liknande).
Maskinen startar inte trots att Start/Paus-knappen har tryckts in	<ul style="list-style-type: none"> • Luckan är inte ordentligt stängd. • Funktionen "Barnspärr/Lås-knappar" har aktiverats  (beroende på modell). Frigör knapparna genom att hålla de två knapparna märkta med nyckelsymbolen intryckta samtidigt i minst 3 sekunder. Nyckelsymbolen på displayen slocknar och programmet kan startas.
Tvättmaskinen stoppar under programmet och Start/Paus-indikatorn blinkar	<ul style="list-style-type: none"> • "Sköljstopp" har aktiverats. Tryck på Start/Paus för att centrifugera. För att tömma ut vattnet utan centrifugering, välj programmet "Tömning" (beroende på modell) eller tryck på knappen "Återställning/tömning" i minst 3 sekunder. • Programmet har ändrats – välj programmet igen och tryck på Start/Paus. • Programmet har avbrutits och luckan har eventuellt öppnats – stäng luckan och starta om programmet genom att trycka på Start/Paus. • Tvättmaskinens säkerhetssystem har aktiverats (se "Felindikatorer" i programöversikten). • Vattenkranen är inte öppen eller tilloppsslangen är klämd eller igentäppt (indikatorn för "Vattenkran stängd" blinkar).
Tvättmedelsbehållaren innehåller rester av tvättmedel och/eller tillsatser	<ul style="list-style-type: none"> • Vattentillförseln är otillräcklig. Nätfiltren i tilloppsslangen kan vara igentäppta (se "Underhåll och rengöring").
Tvättmaskinen vibrerar under centrifugering	<ul style="list-style-type: none"> • Transportbultarna har inte avlägsnats. Innan tvättmaskinen används måste transportbultarna avlägsnas. • Maskinen står inte vågrätt/står inte stadigt på alla fyra fotstöden (se installationsguiden).
Obalans vid centrifugering. Indikatorn för "Centrifugering/tömning" blinkar, centrifugeringshastighet en på displayen blinkar eller indikatorn för centrifugeringshastighet blinkar efter att programmet är klart (beroende på modell). Tvätten är fortfarande våt.	<p>Obalanserad tvätt i maskinen under centrifugering förhindrade centrifugeringsfasen för att undvika skador på tvättmaskinen. Tvätten är därför fortfarande våt.</p> <p>Orsaken till obalansen kan vara för liten tvättmängd (endast några få stora eller absorberande artiklar, t.ex. handdukar) eller stora/tunga artiklar.</p> <ul style="list-style-type: none"> • Undvik små tvättmängder om möjligt. • Du rekommenderas att fylla på fler artiklar med olika storlek när du tvättar en stor eller tung artikel. <p>Om du vill centrifugera tvätten kan du fylla på fler artiklar med olika storlek och sedan välja och starta programmet "Sköljning och centrifugering".</p>
Dåligt resultat vid sista centrifugeringen	<ul style="list-style-type: none"> • Obalans under centrifugeringen förhindrade centrifugeringsfasen för att undvika skador på maskinen (se "Obalans vid centrifugering"). • För mycket skum har bildats och förhindrar centrifugering. Välj och starta programmet "Sköljning och centrifugering". Undvik att dosera för mycket tvättmedel (se "Tvättmedel och tillsatser"). • Knappen "Centrifugering" har ställts in på låg centrifugeringshastighet.

Problem	Orsaker, åtgärder, tips
Tvättmaskinen stannar i flera minuter mitt i ett pågående program och tvättprogrammet verkar inte fortsätta	Normal funktion hos tvättmaskinen som används för att optimera sköljfasen. En anledning till en sådan paus kan vara att du har använt för mycket tvättmedel. Tvättmaskinen avbryter automatiskt programmet för att minska mängden skum. Detta stopp kan upprepas flera gånger tills mängden skum har minskat tillräckligt för att fortsätta programmet. Om mängden skum inte minskar tillräckligt tänds den röda "Underhåll"-indikatorn och displayen visar "F18" eller "Fod". Se anvisningarna om Service-indikation på följande sidor.
Rester av tvättmedel på tvätten	Efter tvätten förekommer ibland vita tvättmedelsrester på mörka tyger. De orsakas av olösliga ämnen som används i fosfatfria pulvertvättmedel. - Undvik överdosering av tvättmedel. Använd flytande tvättmedel och välj om möjligt programmet "Förlängd sköljning". Borsta av tvätten.
Programtiden är avsevärt längre eller kortare än vad som anges i programöversikten eller på displayen (i förekommande fall)	Normal funktion hos tvättmaskinen för att anpassa sig efter faktorer som kan påverka programtiden, t.ex. bildning av för mycket skum, obalanserad tvätt på grund av tunga plagg, förlängd uppvärmningstid på grund av låg temperatur hos tilloppsvattnet osv. Tvättmaskinens avkänningssystem anpassar dessutom programtiden till tvättmängden. Beroende på dessa faktorer omberäknas programtiden och uppdateras vid behov. Under sådana perioder visas en animation på displayen (i förekommande fall). För mindre tvättmängder kan programtiden som anges i programöversikten reduceras med upp till 50 %.

Beskrivning av felindikatorer

Felindikator blinkar	Beskrivning Orsaker Åtgärder
"Vattenkranen stängd" 	Tvättmaskinen får för lite vatten eller inget vatten alls. Start/Paus -lampan blinkar. Kontrollera om: <ul style="list-style-type: none"> • Vattenkranen är helt öppen och vattentrycket är tillräckligt. • Tilloppslangen är vikt eller klämd. • Filtret i tilloppslangen är tilltäppt (se "Underhåll och rengöring"). • Vattnet i vattenslangen har frusit. • Säkerhetsventilens inspektionsfönster på tilloppslangen är rött (förutsatt att maskinen har en tilloppslang enligt bild D, se "Underhåll och rengöring"). Byt ut slangerna via Service eller återförsäljaren. Starta om programmet när problemet har åtgärdats genom att trycka på Start/Paus . Kontakta Service om felet inträffar igen (se nästa avsnitt).
"Rengör pumpen" 	Vattnet pumpas inte ut ur tvättmaskinen. Tvättmaskinen stannar i motsvarande programsteg. Koppla loss maskinen från eluttaget och kontrollera om: <ul style="list-style-type: none"> • Avloppsslangen är vikt eller klämd eller blockerad av någon annan orsak. • Nålfällan eller pumpen är igentäppt (se "Tömning av kvarblivet vatten/ rengöring av nålfällan"). Låt vattnet svalna innan du tömmer maskinen. • Vattnet i tömningslangen har frusit. När problemet har åtgärdats, håll knappen "Återställ" intryckt i minst 3 sekunder och starta sedan tvättprogrammet igen. Kontakta Service om felet inträffar igen (se nästa avsnitt).

Felindikator blinkar	Indikation på displayen (i förekommande fall)	Beskrivning Orsaker Åtgärder
"Underhåll" 	från "F03" till "F43" (utom "F18" och "F24") "F24" "F02" eller "FA" (beroende på modell,  tänds) "F18" eller "Fod"	"Fel på elektrisk komponent" Tryck på knappen "Återställ" och håll den intryckt i minst 3 sekunder. Kan visas för tvätt som suger upp mycket vatten eller om du lägger in för mycket tvätt för ett program avsett för små tvättmängder. Lägg inte in för mycket tvätt i tvättmaskinen. Håll knappen "Återställ" intryckt i minst 3 sekunder för att stoppa programmet. Välj och starta programmet "Sköljning och centrifugering" för att slutföra det avbrutna tvättprogrammet på rätt sätt. "Fel på vattenstoppsystem" Vrid programvalsratten till "AV/O", dra ut stickkontakten ur eluttaget och stäng vattenkranen. Luta maskinen försiktigt framåt (maskinen måste hållas av två personer) så att det uppsamlade vattnet kan rinna ut från botten. Därefter: <ul style="list-style-type: none"> • Anslut tvättmaskinen till eluttaget igen. • Öppna vattenkranen. Om vatten omedelbart strömmar in i maskinen utan att maskinen har startats föreligger ett fel. Stäng då vattenkranen och kontakta Service. • Välj och starta önskat program igen. "Överskumning" Alltför mycket skum har avbrutit tvättprogrammet. Om tvättmaskinen har funktionen "Doseringshjälp" och du har använt den: Kontrollera om de inställda doseringsvärdena för de olika programgrupperna överensstämmer med de doseringsvärden som rekommenderas för tvättmedlen du använder (se separata anvisningar för "Doseringshjälp"). <ul style="list-style-type: none"> • Välj och starta programmet "Sköljning och centrifugering". • Välj önskat program och starta det med mindre mängd tvättmedel. Se även beskrivningen av problemet "Tvättmaskinen stannar i flera minuter..." i föregående avsnitt under Felsökning.

Om ovan beskrivna fel kvarstår: Koppla loss maskinen från eluttaget, stäng vattenkranen och kontakta Service (se nästa avsnitt).

FUKTIG TVÄTT EFTER CENTRIFUGERING

Hur fuktig tvätten är efter centrifugering beror på typ av material, valt program och centrifugeringshastighet. Tvätten blir torrast med det tvättprogram som anges på energimärket och med högsta centrifugeringshastighet. Programmet står angivet som referensprogram för energimärke i programöversikten. Nedan följer en förteckning över resterande fuktighetsgrad (i %) med de olika centrifugeringsprogrammets effektivitetsklasser:

Centrifugeringens effektivitetsklass	Resterande fuktighetsgrad i %
A (= mest effektiv)	mindre än 45
B	45 eller mer, men mindre än 54
C	54 eller mer, men mindre än 63
D	63 eller mer, men mindre än 72
E	72 eller mer, men mindre än 81

SPARA ENERGI OCH BIDRA TILL ATT SKYDDA MILJÖN

- Använd energi, vatten, tvättmedel och tid på bästa sätt genom att följa råden om maximal tvättmängd.
- Spara energi genom att använda tvättprogram med 60 °C i stället för 95 °C eller program med 40 °C i stället för 60 °C.
- Använd "Förtvätt" endast för hårt smutsad tvätt. Spara tvättmedel, tid, vatten och energi genom att inte använda "Förtvätt" till lätt eller normalt smutsad tvätt.
- Använd inte mer tvättmedel än vad tillverkaren anger på förpackningen.
- Välj hög centrifugeringshastighet om du tänker torka tvätten i torktumlare, för att spara tid och energi under torkningen.

BESKRIVNING AV ENERGI-MÄRKET

(gäller endast tvättmaskiner med energimärke enligt EU-direktiv 2010/30/EU)

Energimärket visar information om tvättmaskinens kapacitet och förbrukning. Den stora svarta pilen anger **energieffektivitetsklass** (A+++ = mest effektiv/D = minst effektiv).

kWh/år Strömförbrukning per år



liter/år

Vattenförbrukning per år



dB

Ljudnivå vid tvätt



kg

Maximal lastkapacitet



dB

Ljudnivå vid centrifugering



Centrifugeringens effektivitetsklass
(A = mest effektiv /
G = minst effektiv)

SERVICE

Innan du kontaktar Service:

1. Försök avhjälpa felet själv (se "Felsökning").
2. Starta om programmet för att kontrollera om felet har försvunnit av sig själv.
3. Kontakta Service om problemet kvarstår.

Uppge:

- Typ av problem.
- Tvättmaskinens modell.
- Servicekod (finns efter ordet "SERVICE").

SERVICE 0000 000 00000



Serviceskylten sitter på insidan av luckan.

- Din fullständiga adress.
- Telefon- och riktnummer.
Telefonnummer och adresser till Service finner du på garantisedeln. Du kan också kontakta återförsäljaren.

TILLBEHÖR

För vissa modeller kan du beställa följande via Service eller återförsäljaren:

- **Sockellåda** som kan installeras under tvättmaskinen. Den höjer upp tvättmaskinen och förenklar påfyllning och tömning eftersom du inte behöver böja dig så mycket. Lådan är också en praktisk förvaringslösning.
- **Staplingsats** med vilken torktumblaren kan placeras ovanpå tvättmaskinen.
- **Staplingshyllsats** med vilken torktumblaren kan placeras ovanpå tvättmaskinen för att spara utrymme och underlätta påfyllning och tömning av torktumblaren i den upphöjda positionen.
- **Täckpanelsats** med vilken tvättmaskinen exempelvis kan byggas in under en köksbänk. Kontakta Service eller återförsäljaren för att höra om om detta är möjligt med din modell.

TRANSPORT/HANTERING

Flytta aldrig tvättmaskinen genom att lyfta i överdelen.

1. Koppla loss maskinen från eluttaget.
2. Stäng vattenkranen.
3. Kontrollera att luckan till tvättmaskinen och tvättmedelsbehållaren är ordentligt stängda.
4. Koppla loss tilloppslangen och avloppsslangen.
5. Töm tvättmaskinen och slangarna på kvarblivet vatten (se avsnittet "Tömning av kvarblivet vatten/rengöring av nålfällan").
6. Sätt transportbultarna på plats (obligatoriskt).

ELEKTRISK ANSLUTNING

Endast Storbritannien

Varning – denna apparat måste jordas

Byte av säkring

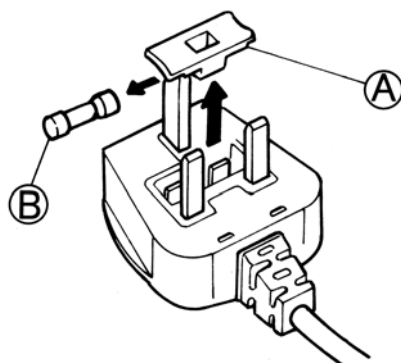
Om strömkabeln till maskinen är kopplad till en BS 1363A 13 A säkrad stickkontakt och en säkring behöver bytas, använd en ASTA-godkänd säkring av typen BS 1362. Gör följande:

1. Ta bort säkringsskyddet (A) och säkringen (B).
2. Sätt in den nya 13 A-säkringen i locket.
3. Sätt tillbaka dem i kontakten.

Anmärkning:

Säkringshållaren måste sättas tillbaka i stickkontakten efter säkringsbytet. Om säkringshållaren försvinner får stickkontakten inte användas förrän hållaren har ersatts. Vilken typ av säkring som behövs framgår av den färgade insatsen eller av färgen på orden nedtill på stickkontakten.

Nya säkringslock finns att köpa i elhandeln.



Endast Irland

I regel gäller informationen för Storbritannien, men även en tredje typ av stickkontakt och eluttag används: 2-stifts stickkontakt med jordning på sidan.

Eluttag/stickkontakt (gäller båda länder)

Om den monterade stickkontakten inte passar i eluttaget, kontakta Service för vidare anvisningar. Försök inte byta stickkontakt på egen hand. Byte av stickkontakt ska göras av behörig elektriker i enlighet med tillverkarens anvisningar och gällande säkerhetsföreskrifter.

Tillverkare:

Whirlpool Europe s.r.l.

Viale Guido Borghi 27

21025 Comerio (VA)

Italien