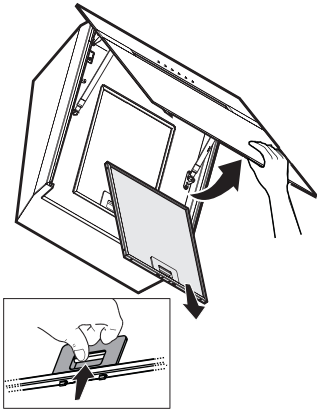
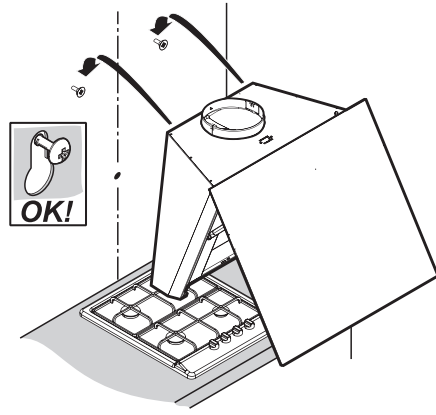


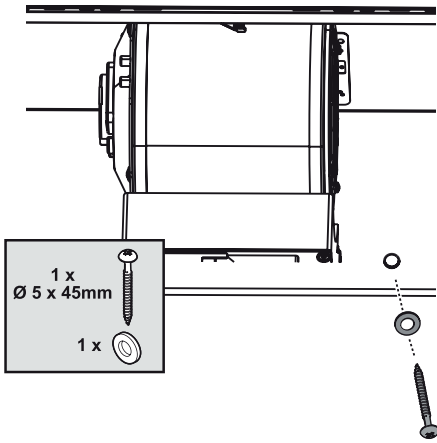
9



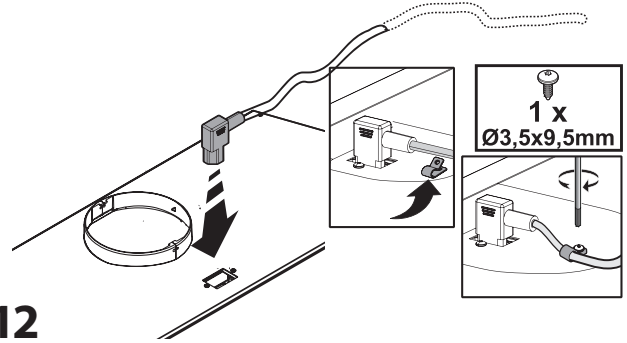
10



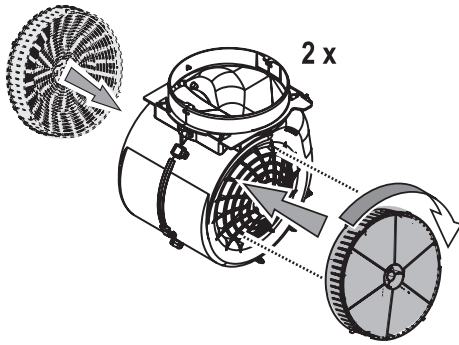
11



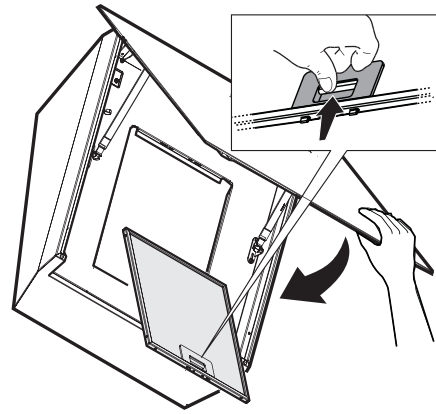
12



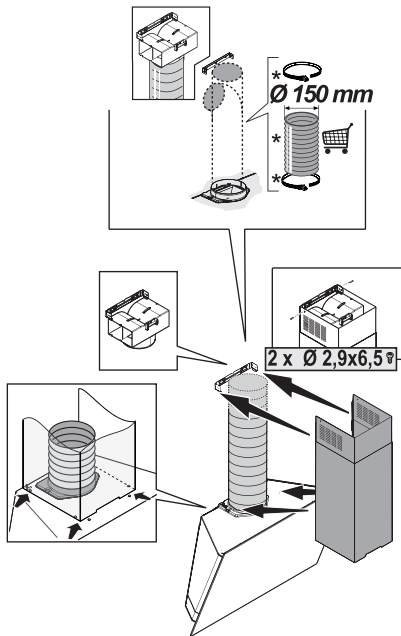
13



14



15



**JE DŮLEŽITÉ SI JE DŮKLADNĚ PŘEČÍST
A ŘÍDIT SE JIMI**

Před použitím spotřebiče si přečtěte tento návod k použití. Uschovejte si jej pro pozdější použití.

V tomto návodu a na samotném spotřebiči jsou uvedena důležitá bezpečnostní upozornění, která je nutné si přečíst a řídit se jimi. Výrobce odmítá nést jakoukoli zodpovědnost za nedodržení těchto bezpečnostních pokynů, za nevhodné používání spotřebiče nebo za nesprávné nastavení ovladačů.

⚠ Velmi malé děti (0–3 roky) by se neměly pohybovat v blízkosti spotřebiče. Malé děti (3–8 let) by se neměly ke spotřebiči přibližovat, pokud nejsou pod dozorem. Děti starší 8 let a osoby s fyzickým, smyslovým či duševním postižením nebo bez patřičných zkušeností a znalostí mohou tento spotřebič používat pouze pod dohledem nebo tehdy, pokud obdržely informace o bezpečném použití spotřebiče a pokud rozumějí rizikům, která s používáním spotřebiče souvisejí. Nedovolte dětem, aby si se spotřebičem hrály. Nedovolte dětem, aby bez dohledu prováděly čištění a běžnou údržbu spotřebiče.

UPOZORNĚNÍ: Přístupné části digestoře se při použití s varnými spotřebiči zahřívají.

Pod digestoří neflambujte.

Při pečení nikdy nenechávejte pánve bez dohledu, protože olej by se mohl vznítit.

Digestoře nepoužívejte jako podložku, pokud to není výslovně doporučeno.

SCHVÁLENÉ POUŽITÍ

⚠ **UPOZORNĚNÍ:** Tento spotřebič není určen k ovládání pomocí externího spínacího zařízení, jako je časovač, či samostatného systému dálkového ovládání.

⚠ Tento spotřebič je určen k použití v domácnostech a zařízeních, jako jsou: kuchyňské kouty pro zaměstnance v obchodech, kancelářích a na jiných pracovištích; farmy; klienty hotelů, motelů, penzionů a jiných ubytovacích zařízení.

⚠ Tento spotřebič není určen pro profesionální použití. Spotřebič nepoužívejte venku.

INSTALACE

⚠ Ke stěhování a instalaci spotřebiče jsou nutné minimálně dvě osoby – nebezpečí zranění. Při rozbalování a instalaci používejte ochranné rukavice – nebezpečí pořezání.

⚠ Instalaci, včetně připojení přívodu vody (pokud nějaký existuje) a elektřiny, a opravy musí provádět kvalifikovaný technik. Neopravujte ani nevyměňujte žádnou část spotřebiče, pokud to není výslovně uvedeno v návodu k použití. Nedovolte dětem, aby se přibližovaly k místu instalace. Po vybalení spotřebiče se přesvědčte,

že během přepravy nedošlo k jeho poškození. V případě problémů se obraťte na prodejce nebo na nejbližší servisní středisko. Po instalaci musí být obalový materiál (plasty, polystyrenová pěna atd.) uložen mimo dosah dětí – nebezpečí udušení. Před zahájením instalace je nutné spotřebič odpojit od elektrické sítě – nebezpečí úrazu elektrickým proudem. Během instalace se ujistěte, že zařízení nepoškozuje napájecí kabel – nebezpečí požáru a úrazu elektrickým proudem. Spotřebič zapněte až po dokončení jeho instalace.

Oblast, ve které je spotřebič instalován, musí být dostatečně odvětrávaná, pokud se digestoř používá a jsou přítomna jiná zařízení s plynovým spalováním a další výpary.

Minimální vzdálenost mezi podpěrami hrnců sporáku a dolní částí digestoře nesmí být menší než 40 cm u elektrických sporáků a 60 cm u plynových a kombinovaných sporáků. Před začátkem instalace zkontrolujte minimální vzdálenosti uvedené v návodu ke sporáku. Pokud pokyny k instalaci sporáku předepisují větší vzdálenost mezi sporákem a digestoří, tato vzdálenost musí být dodržena.

Odsávaný vzduch nesmí být odváděn přes komín používaný pro odvod spalin produkovaných spotřebiči, které spalují plyn nebo jiná paliva, ale musí mít vlastní odvod. Musí být dodržovány všechny národní předpisy týkající se odvodu spalin.

**UPOZORNĚNÍ NA PŘERUŠENÍ DODÁVKY
ELEKTRICKÉ ENERGIE**

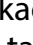
⚠ V souladu s národními bezpečnostními normami týkajícími se elektrických zařízení musí být možné odpojit spotřebič od elektrické sítě vytažením zástrčky, pokud je zástrčka přístupná, nebo, v souladu s pravidly pro zapojování, prostřednictvím vícepólového vypínače umístěného před zásuvkou a spotřebič musí být uzemněn.

⚠ Nepoužívejte prodlužovací kabely, sdružené zásuvky nebo adaptéry. Po provedení montáže nesmí být elektrické prvky spotřebiče uživateli přístupné. Nepoužívejte spotřebič, pokud jste mokří nebo bosí. Tento spotřebič nezapínejte, pokud je poškozený napájecí síťový kabel či zástrčka, pokud nefunguje správně nebo byl poškozen či došlo k jeho pádu.

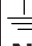
⚠ Jestliže je poškozený přívodní kabel, za identický ho smí vyměnit pouze výrobce, servisní technik nebo osoba s obdobnou kvalifikací, jinak by mohlo dojít k úrazu – riziko elektrického šoku.

VAROVÁNÍ: Nedodržíte-li pokyny v této příručce ohledně montáže šroubů nebo upevňovacích prvků, může dojít k elektrickému riziku.


Nepoužívejte ani neponechávejte digestoř bez správně instalovaných žárovek – nebezpečí úrazu elektrickým proudem.

Ze zákona je povinné spotřebič uzemnit. (Uzemnění není potřebné pro digestoře třídy II označené symbolem  na štítku se specifikací). Měníte-li žárovku, používejte vždy pouze takový typ žárovky, který je uveden v části „Údržba / výměna žárovek“ stručného návodu.

Pokud není kabel opatřen zástrčkou, připojte vodiče podle informací v následující tabulce:

Sítové napětí a frekvence	Připojení vodičů
220–240 V 50–60 Hz	 : žluto/zelená N : modrá L : hnědá


ČIŠTĚNÍ A ÚDRŽBA

 **VAROVÁNÍ:** Než zahájíte jakoukoli údržbovou operaci, ujistěte se, že je spotřebič vypnutý a odpojený od zdroje napájení; nikdy nepoužívejte parní čistič – riziko elektrického šoku!


Vnitřní i vnější části digestoře je nutné pravidelně čistit (NEJMÉNĚ JEDNOU MĚSÍČNĚ). Při tom je nutné postupovat podle pokynů k údržbě v tomto návodu.

Pokud nedodržíte instrukce týkající se čištění digestoře a výměny filtrů, může dojít k požáru.

LIKVIDACE OBALOVÉHO MATERIÁLU

Obal je ze 100% recyklovatelného materiálu a je označen recyklačním znakem . Jednotlivé části obalového materiálu proto zlikvidujte odpovědně podle platných místních předpisů upravujících nakládání s odpady.

LIKVIDACE DOMÁCÍCH ELEKTROSPOTŘEBIČŮ

Tento spotřebič byl vyroben z recyklovatelných nebo opakovaně použitelných materiálů. Zlikvidujte jej podle místních předpisů pro likvidaci odpadu. Další informace o likvidaci, renovaci a recyklaci elektrických spotřebičů získáte na místním úřadě, ve středisku pro sběr domácího odpadu nebo v obchodě, kde jste spotřebič zakoupili. Tento spotřebič je označen v souladu s evropskou směrnicí 2012/19/EU o odpadních elektrických a elektronických zařízeních (OEEZ). Zajištěním správné likvidace tohoto výrobku pomůžete zabránit negativním vlivům na životní prostředí a lidské zdraví. Symbol  na výrobku nebo příslušných dokladech udává, že tento výrobek nesmí být likvidován spolu s domácím odpadem, ale je nutné ho odevzdat do příslušného sběrného střediska k recyklaci elektrických a elektronických zařízení.

RADY K ÚSPORĚ ELEKTRICKÉ ENERGIE

Při zahájení vaření ZAPNĚTE digestoř na minimální otáčky a ponechte ji běžet ještě několik minut po skončení vaření.

Otáčky zvýšte pouze v případě výskytu velkého množství kouře nebo par a tyto zvýšené otáčky používejte pouze v krajních případech.

Aby se udržela dobrá účinnost filtru(ů) s aktivním uhlím, pokud jde o eliminaci zápachu, měňte jej(je) podle potřeby.

Za účelem zachování dobré účinnosti filtru(ů) na mastnotu, čistěte jej(je) podle potřeby.

Za účelem optimalizace účinnosti a minimalizace hluku používejte maximální průměr systému odvětrávání, který je uveden v tomto návodu.

PROHLÁŠENÍ O SHODĚ S PŘEDPISY

Toto zařízení splňuje požadavky na ekodesign v souladu s evropskými nařízeními:

– č. 65/2014 a č. 66/2014 v souladu s evropským standardem EN 61591 a EN 60704-2-13.;

– č. 327/2011, č. 244/2009, č. 245/2009, č. 1194/2012, č. 2015/1428.

Odběr proudu v pohotovostním režimu (standby) s aktivovaným wi-fi modulem je 1,16 W.

Výrobce, společnost Whirlpool EMEA S.p.A., prohlašuje, že tento model digestoře, jakožto domácího spotřebiče s rádiovým zařízením – WiFi modulem Amber, vyhovuje směrnicí 2014/53/EU.

Plné znění prohlášení o shodě se nachází na následující webové stránce: docs.whirlpool.eu

Rádiové zařízení pracuje v kmitočtovém pásmu 2,4 GHz ISM, přičemž maximální hodnota přenášené radiofrekvenční energie nepřesahuje 20 dBm (ekvivalentní izotropně vyzářený výkon, EIRP).

Součástí tohoto výrobku je software s otevřeným zdrojovým kódem vyvinutý třetími stranami. Prohlášení o používání licence k tomuto otevřenému softwaru je k dispozici na této webové stránce: docs.whirlpool.eu



400011308085