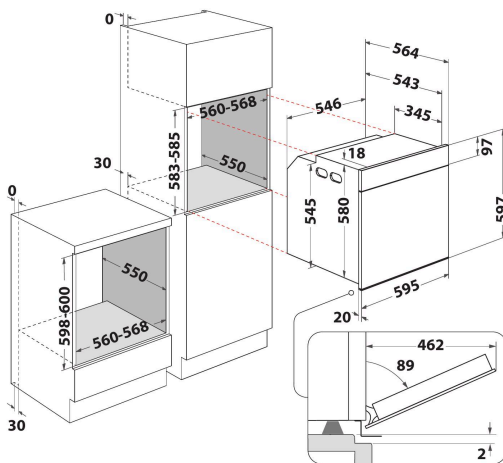


BBI98FPT2SK

12NC: 859991680560

EAN-code: 4011577590661



Bauknecht elektrische inbouwoven: zwart - BBI98FPT2SK

Kenmerken van deze Bauknecht inbouwoven: geavanceerde technologie die je helpt energie te besparen tijdens het koken. Niet meer voorverwarmen dankzij de Ready2Cook functie. De oven is snel op de juiste temperatuur dankzij een krachtige turbo heteluchtfunctie. Extra ruime inhoud van 73 liter. Grote kookruimte biedt 4 aparte kookniveau's.



Energieklasse A+

Meer energie-efficiëntie. Met een A+ energielabel kunt u met dit Bauknecht-apparaat genieten van zowel ideale prestaties als een laag energieverbruik.



Kerntemperatuurmeter

De perfecte kerntemperatuur. Ieder braadstuk is perfect gaar! Stel de gewenste kerntemperatuur in op de sensor en lees de actuele kerntemperatuur eenvoudig af van het display op de oven. Ultiem gebruiksgemak: zodra u de kerntemperatuurmeter wordt aangesloten wordt het kerntemperatuurkookprogramma automatisch geactiveerd.



Elektronische bediening

Elektronische temperatuurcontrole



Telescopische geleiders

Gemakkelijk te bewegen bakplaten. Deze Bauknecht oven biedt u nog meer gebruiksgemak dankzij de telescopische geleiders.

Active Multiflow

Nieuwe achterholte en nieuwe motorsnelheid (+50% t.o.v. vorig model) geven je homogene resultaten op elk niveau dat je wilt koken, in elk deel van de oven.



FlexiClean

Met FlexiClean heb je de keuze tussen twee reinigingsfuncties: snel en energiezuinig met hydrolyse of intensief, maar moeiteloos, met pyrolyse.



Airfry

De Airfry-functie is het gezondere alternatief voor een friteuse. Dankzij de hete luchtcirculatie worden je gerechten zacht, gelijkmatig en krokant gekookt zonder olie. Dit vermindert het vetgehalte in je gerechten met tot wel 50%, en de meegeleverde perforatieve AirFry-bakplaat zorgt voor een uitzonderlijk krokant resultaat.

BBI98FPT2SK

12NC: 859991680560

EAN-code: 4011577590661

BELANGRIJKSTE KENMERKEN


Productgroep	Oven
Productnaam	BBI98FPT2SK
Belangrijkste kleur van het product	Zwart
Uitvoering	Inbouw
Type besturing	Elektronisch
Type bedienings- en signaleringselementen	-
Is de bediening van de kookplaat (deels) geïntegreerd?	Nee
Welk type kookplaat kan worden geregeld?	n.v.t
Automatische programma's	Ja
Stroom	16
Spanning	220-240
Frequentie	50
Lengte elektriciteitsnoer	130
Type stekker	Schuko
Diepte met 90° geopende deur	-
Hoogte van het product	597
Breedte van het product	595
Diepte van het product	564
Minimale nishoogte	583
Minimale nisbreedte	560
Nisdiepte	550
Nettogewicht	39.3
Bruikbare inhoud (van ovenruimte)	73
Geïntegreerd reinigingssysteem	Pyrolitisch & Hydrolitisch
Roosters	1
Bakplaten	3

TECHNISCHE KENMERKEN

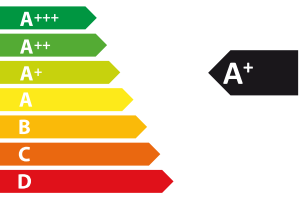
Timer	ja
Tijdregeling	Elektronisch
Opties tijdstelling	Start en stop
Veiligheidssysteem	-
Binnenverlichting	Ja
Aantal binnenverlichtingspunten	1
Positie binnenverlichtingspunten	Achter
Ovengeleiders	Telescopisch
Braadthermometer	Ja


VERBRUIKSWAARDEN


Energietype	Elektrisch
Energietype	Elektriciteit
Energie-efficiëntieklasse - NIEUW (2010/30/EU)	A+
Energieverbruik per cyclus conventioneel - NIEUW (2010/30/EU)	0.64
Energieverbruik per cyclus hetelucht convectie - NIEUW (2010/30/EU)	0.87

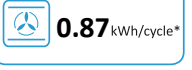
 **ENERG** Y IA
енергия · ενεργεια IE IA

BAUKNECHT BBI98FPT2SK



 **73 l**

 **0.64 kWh/cycle***

 **0.87 kWh/cycle***

* циска - siklus - portion - sykylus - nolyppayama - ciclo - tsükkel - ohjelma - ciklus - cikls - ciklu - cyclus - cykl - ciclu - program - cykel
65/2014