

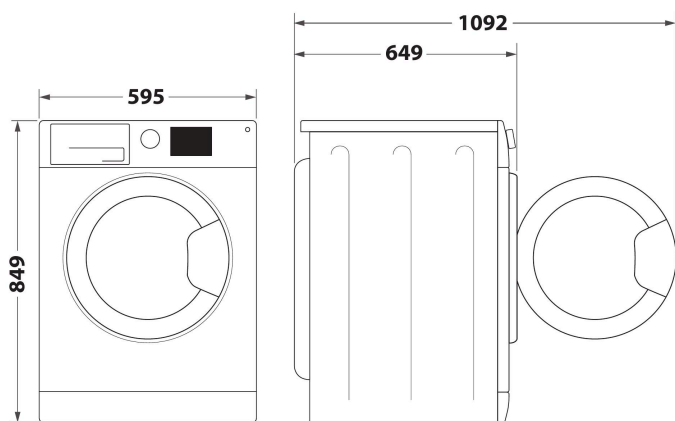
# FFT M22 8X3B EE

12NC: 859991635890

EAN-kode: 8003437625268

Whirlpool

SENSING THE DIFFERENCE



- Energiklasse: A+++
- Kapasitet, opptil 8,0 kg
- HvitFinish
- 6TH SENSE-teknologi, sensorstyrt tørking
- Varmevekslertrommel
- FreshCare+-funksjon, holder klærne myke og friske etter programavslutning
- Funksjon for startforsinkelse 1-24 h
- Tidsstyrt tørking mulig
- Finvask
- Regulerbare tørkenivå
- Hurtig program
- Eco Bomull
- Ull
- Program for blandet tøy
- Spesielt program for store tekstiler
- Jeans

## Whirlpool varmepumpetrommel: frittstående, 8,0 kg - FFT M22 8X3B EE

Denne frittstående tørketrommelen fra Whirlpool har følgende funksjoner: romslig 8,0kg trommelkapasitet. Eksklusiv 6TH SENSE-teknologi som overvåker fuktigheten i trommelen konstant, beskytter klærne dine og gir et ideelt tørkeresultat. Heat Pump-teknologi varmer effektivt opp igjen luften i maskinen, noe som reduserer energiforbruket betydelig.



### Stille

Denne Whirlpool-tørketrommelen er designet for å produsere begrenset støy.



### 6TH SENSE-teknologi

6TH SENSE registrerer automatisk mengden tøy og stiller inn riktig tørkesyklus, og garanterer ønsket tørrhetsnivå, med tids- og energioptimalisering.



### FreshCare+

Hold plaggene friske i opptil 6 timer etter at tørkesyklusen er avsluttet\*. Det innovative FreshCare+-systemet tar vare på plaggene dine i tørketrommelen takket være intelligent og delikat temperaturkontroll og skånsomme tørketrommelbevegelser som holder plaggene friske og hindrer dårlig lukt. Med FreshCare+-behandlingen får du enda friskere klær og sinnsro – selv flere timer etter at tørkesyklusen er avsluttet. \*FreshCare+-behandlingen hemmer spredningen av de vanligste kildene til dårlig lukt (inne i tørketrommelen) i opptil 6 timer etter at tørkingen er avsluttet. Ikke kompatibel med programmer designet for delikate plagg eller programmer med ekstra tørkenivå og skaptørnivå.



### 8 kilos kapasitet

All den plassen du trenger. Med en trommelkapasitet på 8 kg, gir denne tørketrommelen fra Whirlpool deg all den plassen du trenger for tøyet ditt.



### Energiklasse A+++

Enestående energieffektivitet. Med energiklassen A+++ vil denne tørketrommelen fra Whirlpool la deg nyte uovertrufne resultater og glimrende energieffektivitet.



### Vennlig brukergrensesnitt

Enkel kontroll. Denne tørketrommelen fra Whirlpool inneholder et intuitivt brukergrensesnitt, som gjør den enklere å bruke.



### Direkte avløp

Glem å tømme vanntanken. Spar tid og krefter ved å koble tørketrommelens avløpsslange til avløpsrøret.

# FFT M22 8X3B EE

12NC: 859991635890

EAN-kode: 8003437625268

# Whirlpool

SENSING THE DIFFERENCE

## PRODUKTINFORMASJON

Produktgruppe	Tørketrommel
Handelsbetegnelse	FFT M22 8X3B EE
EAN-kode	8003437625268
Konstruksjonstype	Frittstående
Installasjonstype	Frittstående
Avtakbar toppplate	Nei
Type mating	Frontmatet
Hovedfarge på produktet	Hvit
Tilkoblingseffekt	700
Strøm	10
Spenning	220-240
Frekvens	50
Lengden på strømledningen	150
Støpseltype	Schuko
Høyde på produktet	849
Bredde på produktet	595
Dybde på produktet	649
Dybde med 90 graders åpen dør	1092
Nettovekt	44

## TEKNISKE SPESIFIKASJONER

Automatiske programmer	Ja
System for fuktkontroll	Ja
Regulerbare tørketemperaturer	Nei
Fremdriftsindikator	Ja
Digital nedtellingsindikator	Ja
Mulige startforsinkelser	Kontinuerlig
Startforsinkelse maks.	24
Indikator for tett filter	Ja
Indikator for full tank	Ja
Hurtigtørk	Nei
Anti-krøll funksjon	Ja
Trommelvolum	120

## FORBRUK

Energieffektivitetsklasse - NY (2010/30/EU)	A+++
Kondenseringseffektivitetsklasse - NY (2010/30/EU)	A
Energiforbruk elektrisk tørketrommel, full maskin - NY (2010/30/EU)	1,42
Vektet kondenseringseffektivitet	91
Vektet årlig energiforbruk, elektrisk tørketrommel - NY (2010/30/EU)	175,0
Kapasitet bomull - NY (2010/30/EU)	8,0
Tørketrommeltype	Kondens
Støynivå	64
Varighet på standard bomullsprogram med full maskin	165
Varighet på standard bomullsprogram med halv maskin	96
Vektet programvarighet	126
Strømforbruk i på-modus - NY (2010/30/EU)	2,00
Varighet til på-modus - NY (2010/30/EU)	15
Strømforbruk i av-modus - NY (2010/30/EU)	0,50

**ENERG** Y IJA  
enerгия · ενεργεια  
IE IA

**WHIRLPOOL**  
FFT M22 8X3B EE

**A+++**

**A**

**175,0**  
kWh/annum

ENERGIA · ЕНЕРГИЯ · ENERGIA  
ENERGIJA · ENERGY · ENERGIE  
ENERGI

**165**  
min/cycle\*

**8,0**  
kg

**64**  
dB

**ABCDEF**

\* λικετα · cyklus · portion · zykus  
trajektorija · ciclo · tsiklul  
objektima · ciklus · ciklas · cikls  
ciklu · cyclus · cykl · ciclo  
program · tsiklimgang

392/2012