

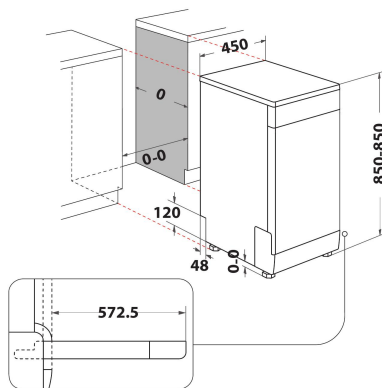
WSFO 3T125 6PC X

12NC: 869991615330

Κωδικός EAN: 8003437233418

Whirlpool

SENSING THE DIFFERENCE



MAIN FEATURES

Τύπος κατασκευής	Αυτόνομη
Τύπος εγκατάστασης	Αυτόνομη
Τύπος ελέγχου	Ηλεκτρονικός
Τύπος διατάξεων ελέγχου και επισήμανσης	-
Αφαιρούμενη πάνω επιφάνεια	Ναι
Κύριο χρώμα προϊόντος	Inox
Ονομαστικές τιμές παροχής	1900
Ρεύμα	10
Τάση	220-240
Συχνότητα	50
Μήκος καλωδίου ηλεκτρικής παροχής	130
Τύπος φις	Schuko
Μήκος εύκαμπτου σωλήνα εισαγωγής	155
Μήκος σωλήνα εξαγωγής	150
Ρυθμιζόμενα πόδια	Ναι - όλα τα μπροστινά
Ύψος προϊόντος	850
Πλάτος προϊόντος	450
Βάθος προϊόντος	590
Ελάχιστο ύψος εσοχής	820
Μέγιστο ύψος εσοχής	900
Ελάχιστο πλάτος εσοχής	450
Μέγιστο πλάτος εσοχής	600
Βάθος εσοχής	590
Καθαρό βάρος	39.5
Μεικτό βάρος	41.5

TECHNICAL FEATURES

Αυτόματα προγράμματα	Ναι
Μέγιστη θερμοκρασία εισαγωγής νερού	60
Επιλογές καθυστέρησης έναρξης	Συνεχής
Μέγιστος χρόνος καθυστέρησης έναρξης	24
Ένδειξη προόδου	-
Ψηφιακή ένδειξη αντίστροφης μέτρησης	Ναι
Ενδεικτική λυχνία αλατιού	Ναι
Ενδεικτική λυχνία λαμπρυντικού	Ναι
Διάταξη ασφαλείας	Yes
Ρυθμιζόμενο πάνω καλάθι	Yes
Μέγιστη διάσταση πιάτου στο πάνω καλάθι	0
Μέγιστη διάσταση πιάτου στο κάτω καλάθι	0
Μέγιστος αριθμός σερβίσιων (EE 2017/1369)	10
Εγκατάσταση σε στήλη	Όχι

ENERGY LABEL

Κατηγορία ενεργειακής απόδοσης (Κανονισμός (ΕΕ) 2017/1369)	E
Κατανάλωση ενέργειας για 100 κύκλους προγράμματος Eco (EE 2017/1369)	76
Κατανάλωση ισχύος στην κατάσταση αναμονής (EE 2017/1369)	0,50