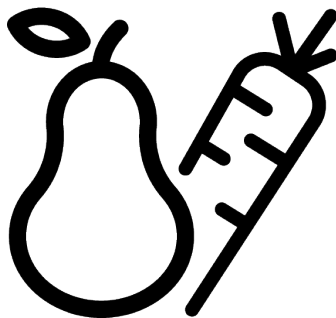


Whirlpool

Chladnička / Používateľská príručka
Refrigerador / Manual del usuario
Frigorífico / Manual do utilizador
Kühlschrank / Bedienungsanleitung



WHG2 6574W X5E

®/TM/© 2025 Whirlpool.Vyrobené na základe licencie_®/TM/©
2025 WhirlpoolFabricado con licencia._®/TM/© 2025 Whirl-
pool.Produzido sob licença_®/TM/© 2025 Whirlpool.Hergestellt
unter Lizenz

15 7550 0103/ SK ES PT DE / AF_4/4/ 2/14/2025 4:18 PM
7285540961

Najskôr si prečítajte tento návod!

Vážení zákazníci

Ďakujeme, že ste si vybrali tento výrobok .

Zaregistrujte svoje výrobky na stránke www.register10.eu

Boli by sme radi, keby ste dosiahli optimálnu účinnosť tohto vysoko kvalitného výrobku, ktorý bol vyrobený pomocou najmodernejších technológií. Pred použitím výrobku si preto pozorne prečítajte tento návod a všetku dodanú dokumentáciu.

Dbajte na všetky informácie a varovania uvedené v používateľskej príručke. Týmto spôsobom budete chrániť seba a svoj výrobok pred možnými nebezpečenstvami. Uschovajte si tento návod na obsluhu. Priložte túto príručku k výrobku, ak ho odovzdáte niekomu inému.

V užívateľskej príručke a na výrobku sú používané nasledujúce symboly:



Prečítajte si užívateľskú príručku.



ENERG



SUPPLIER'S NAME

MODEL IDENTIFIER → (*)

A

A

Informácie o modeli uložené v databáze výrobkov sa dajú získať zadáním nasledujúcej webovej stránky a vyhľadáním identifikátora vášho modelu (*), ktorý je uvedený na energetickom štítku.


<https://eprel.ec.europa.eu/>



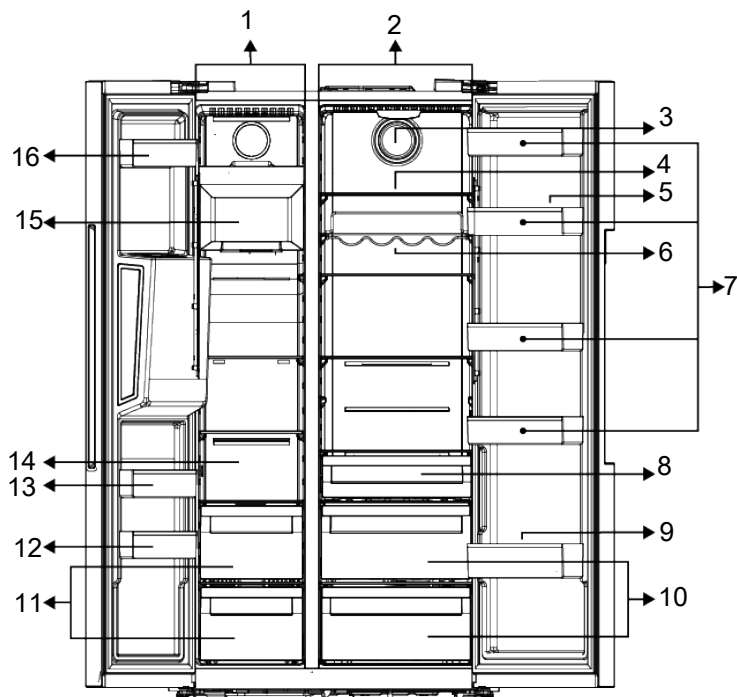
1 Pokyny na ochranu životného prostredia	4
1.1 Likvidácia obalových materiálov ..	4
2 Vaša chladnička	5
3 Inštalácia	6
3.1 Pripojenie do elektrickej siete.....	8
4 Príprava	8
4.1 Čo urobiť pre úsporu energie	8
4.2 Prvé uvedenie do prevádzky	9
4.3 Klimatická trieda a definície	9
5 Prevádzka spotrebiča.....	9
6 Ovládací panel produktu.....	10
7 Používanie vášho spotrebiča.....	11
7.1 Ukladanie potravín v mraziacom a v chladiacom priestore	11
7.2 Výmena osvetľovacej lampy.....	14
7.3 Upozornenie na otvorené dvere....	14
8 Vlastnosti produktu.....	14
8.1 Priestor na uskladnenie ľadu	14
8.2 Držiak na vajcia.....	16
8.3 Nádoba na ovocie a zeleninu.....	16
8.4 Oblasť chladiaceho priestoru mliečnych výrobkov.....	17
8.5 Nádoba na ovocie a zeleninu (Crisper) s reguláciou vlhkosti.....	17
8.6 Pripojenie vody	17
9 Údržba a čistenie	22
10 Odstraňovanie problémov	24

1 Pokyny na ochranu životného prostredia

1.1 Likvidácia obalových materiálov

Obalový materiál je recyklovateľný a je označený recyklačným symbolom .

Jednotlivé časti obalu sa preto musia likvidovať zodpovedne a v plnom súlade s predpismi miestnych orgánov, ktoré upravujú likvidáciu odpadu.



1 Mraziaci priestor

3 Ventilátor

5 Držiak na vajcia

7 *Police v dverách chladiacej časti

9 *Polica pre fľaše

11 Priehradky na uskladňovanie mrazených jedál

13 *Police v dverách mraziacej časti

15 *Ľadomat

2 Chladiaci priestor

4 *Sklenené police v chladiacom priestore

6 *Polica pre fľaše

8 *Nádoba na mlieko a mliečne výrobky (chladiaci priestor)

10 Nádoba na ovocie a zeleninu (Crisper)

12 *Police v dverách mraziacej časti

14 Priehradky na uskladnenie mrazených potravín a sklenená polica

16 *Police v dverách mraziacej časti

***Voliteľné:** Obrázky v tejto užívateľskej príručke sú schematické a nemusia sa presne zhodovať s vašim produktom. Ak

váš výrobok neobsahuje príslušné časti, tieto informácie sa vzťahujú na ostatné modely.

3 Inštalácia

Správne miesto pre inštaláciu

Najskôr si prečítajte „Bezpečnostné pokyny“!

Pre inštaláciu spotrebiča sa obráťte na autorizovaný servis. Pre prípravu spotrebiča pre inštaláciu vyhľadajte informácie v užívateľskej príručke a uistite sa, že sú k dispozícii požadované elektrické a vodovodné nástroje. Ak nie, pre usporiadanie týchto nástrojov podľa potreby sa obráťte na elektrikára a vodoinštalátora.

- Poškodený napájací kábel musí byť vymenený autorizovaným servisom.
- Pri umiestnení dvoch chladničiek v príľahlej pozícii, medzi dvoma jednotkami nechajte vzdialenosť najmenej 4 cm.
- Uchovávajte produkt mimo priameho slnečného svetla a na suchom mieste.
- Váš výrobok pre svoje efektívne fungovanie vyžaduje dostatočnú cirkuláciu vzduchu. Ak výrobok umiestnite do výklenku, nezabudnite medzi výrobkom a stropom, zadnou stenou a bočnými stenami ponechať voľný priestor najmenej 5 cm. Skontrolujte, či sa komponent na zaistenie voľného priestoru voči zadnej stene nachádza na svojom mieste (ak sa dodáva s výrobkom). Ak komponent nie je k dispozícii, alebo ak sa stratil či spadol, umiestnite výrobok tak, aby medzi zadnou stenou výrobkov a stenou miestnosti zostal voľný priestor najmenej 5 cm. Voľný priestor vzadu je dôležitý pre efektívnu prevádzku výrobku.
- Ak je rozpätie dverí príliš úzke pre prenesenie výrobku, odmontujte dvere a otočte produkt na bok, ak to nefunguje, obráťte sa na autorizovaný servis.
- Pre zabránenie vibráciám umiestnite výrobok na rovný povrch.
- Umiestnite výrobok aspoň 30 cm od radiátorov, pecí a podobných tepelných zdrojov a aspoň 5 cm od elektrických rúr.
- Nevystavujte výrobok priamemu slnečnému žiareniu alebo ho neponechávajte vo vlhkom prostredí.

- Pred prepravou alebo používaním nikdy neotvárajte kryt riadiacej dosky na výrobu. Riziko úrazu elektrickým prúdom a požiaru!
- Naša spoločnosť nenesie zodpovednosť za prípadné škody vzniknuté v dôsledku použitia bez uzemnenia a bez pripojenia napájania v nesúlade s vnútroštátnymi predpismi.
- Zásuvka napájacieho kábla musí byť ľahko prístupná aj po inštalácii.

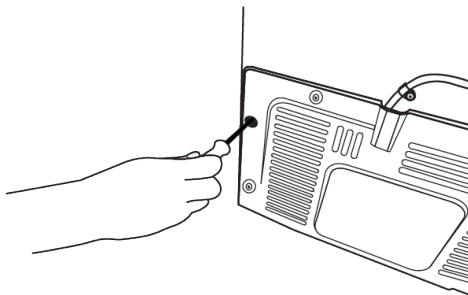
Výstraha pred horúcim povrchom!

Bočné steny vášho produktu sú vybavené rúrkami chladenia, ktoré vylepšujú chladiaci systém. Cez tieto povrchy môže tiecť vysokotlaková kvapalina, ktorá môže spôsobiť ohrev bočných stien. Je to normálne a nevyžaduje to údržbu. Pri kontakte s týmito oblasťami buďte opatrní.

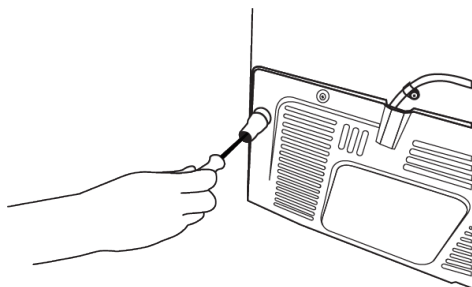
Pripevnenie plastových klinov

Na zachovanie dostatočného priestoru na cirkuláciu vzduchu medzi výrobkom a stenou použite plastové kliny dodané s výrobkom.

- Odstráňte skrutky na výrobku a namontujte skrutky dodané s klinmi.

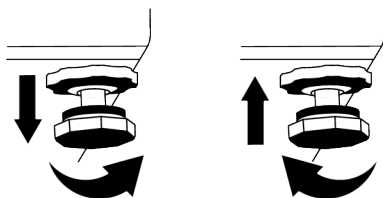


- Pripevnite 2 plastové kliny na kryt vetrania ako sú zobrazené na obrázku.



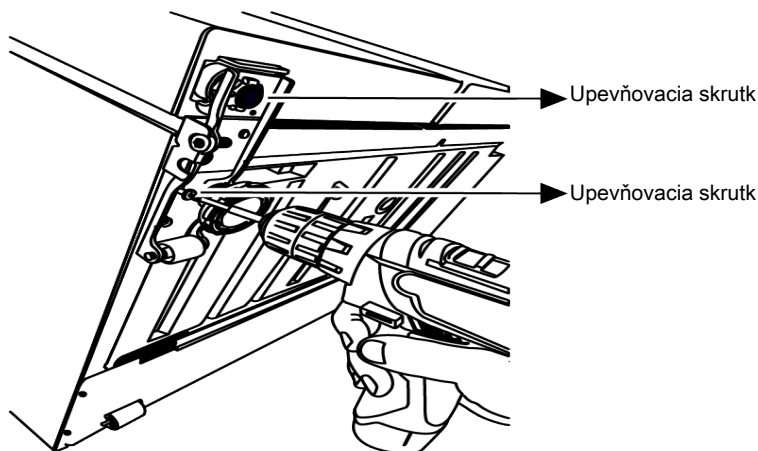
Nastavenie nožičiek

Ak výrobok nie je v rovnovážnej polohe, nastavte predné nastaviteľné stojany ich otáčaním smerom doprava alebo doľava.



Na nastavenie dverí vo zvislom smere,

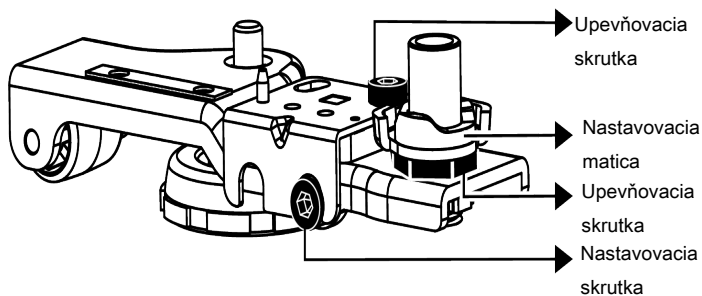
Uvoľnite upevňovaciu maticu v spodnej časti. Skrutkujte nastavovaciu maticu (v smere/proti smeru chodu hodinových ručičiek), v závislosti na polohe dverí. Uťahnite upevňovaciu maticu skrutky pre konečnú polohu.



Pre nastavenie dverí vo vodorovnom smere,

Povoľte upevňovaciu skrutku na spodnej strane. Povoľte upevňovaciu maticu na hornej strane. Skrutkujte nastavovaciu

skrutku (v smere/proti smeru chodu hodinových ručičiek), v závislosti na polohe dverí. Uťahnite upevňovaciu maticu na hornej strane pre konečnú polohu. Dotiahnite upevňovaciu skrutku naspodku.



3.1 Pripojenie do elektrickej siete



VAROVANIE: Pre napájanie nepoužívajte predĺžovacie káble alebo rozdvojky.



VAROVANIE: Poškodený napájací kábel musí byť vymenený autorizovaným servisom.



Výstraha pred horúcim povrchom! Bočné steny vášho produktu sú vybavené rúrkami chladenia, ktoré zlepšujú chladiaci systém. Cez tieto povrchy môže tiecť vysokotlaková kvapalina, ktorá môže spôsobiť ohrev bočných stien. Je to normálne a nevyžaduje to údržbu. Pri kontakte s týmito oblasťami buďte opatrní.



Pred prepravou alebo používaním nikdy neotvárajte kryt radiacej dosky na výrobku. Riziko úrazu elektrickým prúdom a požiaru! Naša spoločnosť nenesie zodpovednosť za prípadné škody vzniknuté v dôsledku použitia bez uzemnenia a bez pripojenia napájania v nesúlade s vnútroštátnymi predpismi. Zásuvka napájacieho kábla musí byť ľahko prístupná aj po inštalácii.

4 Príprava

Najprv si prečítajte „Bezpečnostné pokyny“!

4.1 Čo urobiť pre úsporu energie

- Tento chladiaci spotrebič nie je určený na používanie ako vstavaný spotrebič.
- Pri vkladaní potravín ponechajte v chladničke dostatok priestoru, aby bola zabezpečená dostatočná cirkulácia vzduchu na chladenie.
- Pretože horúci a vlhký vzduch sa nedostane priamo do vášho výrobku, keď nie sú dvierka zatvorené, výrobok sa optimalizuje

- v existujúcich podmienkach tak, aby jedlo vo vnútri bolo bezpečne chránené. Za týchto okolností budú funkcie a súčasti, ako sú kompresor, ventilátor, ohrievač, rozmrazovač, osvetlenie, displej atď., pracovať podľa potrieb s minimálnou spotrebou energie.
- V prípade, že je k dispozícii viacero možností, sklenené police musia byť umiestnené tak, aby neboli blokované výstupy vzduchu na zadnej stene a najlepšie tak, aby výstupy vzduchu zostali pod sklene-

nou policou. Táto kombinácia môže pomôcť zlepšiť distribúciu vzduchu a energetickú účinnosť.

- Pri skladovaní dôrazne odporúčame použitie spodnej zásuvky.
- Na dosiahnutie optimálneho výkonu je možné použiť funkciu rýchleho zmrazenia (ak je k dispozícii), a to 24 hodín pred vloženíím čerstvých potravín do mrazničky.
- Vo väčšine prípadov stačí funkciu rýchleho zmrazovania 24 hodín po vložení čerstvých potravín do mrazničky. Po určitom čase sa funkcia rýchleho zmrazovania automaticky deaktivuje.
- Pri zmrazovaní malého množstva potravín možno funkciu rýchleho zmrazovania po určitom čase deaktivovať, aby sa zabezpečila úspora energie.
- Jedlo ukladajte pomocou použitia zásuviek v chladiacom priestore, s cieľom zabezpečenia úspory energie a ochrany potravín v lepších podmienkach.

4.2 Prvé uvedenie do prevádzky

Pred použitím výrobku sa uistite, že ste vykonali potrebné prípravy v súlade s pokynmi v častiach „Bezpečnostné pokyny“ a „Inštalácia“.

- Pred použitím výrobku počkajte aspoň 2 hodiny, aby sa zabezpečila úplná účinnosť chladenia.
- Výrobok nechajte v prevádzke bez toho, aby ste doň vložili akékoľvek potraviny počas 6 hodín, a dvierka výrobku by mali byť čo najviac zatvorené.

5 Prevádzka spotrebiča

Najprv si prečítajte „Bezpečnostné pokyny“!

- Výrobok sa používa iba na skladovanie potravín.
- Ak nebudete doma (napr. dovolenka) a nebudete dlhšiu dobu používať IceMatic alebo dávkovač vody, vypnite ventil vody. V opačnom prípade môže dôjsť k úniku vody.

- Zmena teploty spôsobená otvorením a zatvorením dvierok počas používania výrobku môže bežne viesť ku kondenzácii na dverách/policiah a sklenených nádobách umiestnených vo výrobku.
- Keď sa kompresor zapne, budete počuť zvuk. Je normálne, že výrobok vydáva hluk, aj keď kompresor nie je v prevádzke, pretože v chladiacom systéme sa môže stláčať kvapalina a plyn.
- Je normálne, že predné okraje výrobku sú teplé. Tieto oblasti sú určené na zahrievanie, aby sa zabránilo kondenzácii
- Pri niektorých modeloch sa panel indikátora automaticky vypne po 1 minúte po zatvorení dverí. Znovu sa aktivujú keď sa dvie otvoria alebo po stlačení tlačidla.

4.3 Klimatická trieda a definície

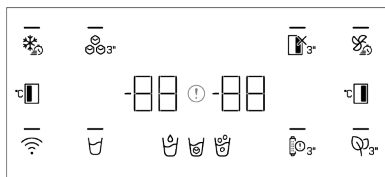
Pozrite si klimatickú triedu na typovom štítku zariadenia. Podľa klimatickej triedy sa na vaše zariadenie vzťahuje jedna z nasledujúcich informácií.

- **SN:** Dlhodobé mierne podnebie: Toto chladiace zariadenie je určené na používanie pri teplotách okolia od 10 °C do 32 °C.
- **N:** Mierne podnebie: Toto chladiace zariadenie je určené na používanie pri teplotách okolia od 16 °C do 32 °C.
- **ST:** Subtropické podnebie: Toto chladiace zariadenie je určené na používanie pri teplotách okolia od 16 °C do 38 °C.
- **T:** Tropické podnebie: Toto chladiace zariadenie je určené na používanie pri teplotách okolia od 16 °C do 43 °C.

Odpojenie výrobku od siete

- Odstráňte z neho jedlo, z dôvodu zabránenia vzniku zápachu,
- Počkajte, kým sa ľad roztopí, vyčistite interiér a nechajte ho vyschnúť, dvie nechajte otvorené, aby sa nepoškodili vnútorné plasty telesa.

6 Ovládací panel produktu



Najskôr si prečítajte „Bezpečnostné pokyny“!

Pri používaní chladničky vám budú pomáhať zvukové a vizuálne funkcie indikačného panela.

*Voliteľné: Zobrazené funkcie sú voliteľné, môžu existovať rozdiely v tvare a umiestnení funkcií, ktoré sa nachádzajú na paneli indikátorov vášho spotrebiča.

Tlačidlo rýchleho zmrazenia

Po stlačení tlačidla rýchleho zmrazenia () sa rozsvieti LED dióda a aktivuje sa funkcia rýchleho zmrazenia. Teplota mraziacej časti je nastavená na -27 stupňov Celzia.

Opätovným stlačením tlačidla funkciu zrušíte. Funkcia rýchleho zmrazenia sa zruší automaticky. Pre zmrazenie veľkého množstva čerstvých potravín, stlačte tlačidlo Rýchleho zmrazovania pred vložením potravín do mraziaceho priestoru.

Tlačidlo zapnutia/vypnutia Icematic

Stlačením tohto tlačidla na 3 sekundy sa aktivuje proces výroby ľadu a na tlačidlo sa rozsvieti LED kontrolka. Opätovným stlačením tlačidla na 3 sekundy sa proces výroby ľadu zruší a predtým vytvorené kocky ľadu sa môžu použiť, aj keď je funkcia zrušená.

Kontrolka poruchového stavu

Táto kontrolka bude aktívna, keď vaša chladnička nedokáže dostatočne chladiť alebo v prípade chyby snímača. Na ukazovateli teploty Mraziacej časti sa zobrazí „E“ a na ukazovateli teploty Chladiacej časti sa zobrazia čísla ako 1,2,3

Tieto čísla poskytujú autorizovanej službe informácie o chybe, ku ktorej došlo.

Keď naložíte teplé jedlo do mraziacej časti alebo ak ponecháte dvere otvorené dlhší čas, môže sa zobrazit výkričník. Nejde o chybu, toto varovanie sa odstráni, keď potraviny vychladnú alebo stlačíte ľubovoľné tlačidlo.

Funkcia Vypnutia chladiaceho priestoru (Dovolenka)

Ak chcete aktivovať funkciu dovolenky, stlačte zapnuté tlačidlo na 3 sekundy. Aktivuje sa režim dovolenky a na tlačidlo sa rozsvieti LED dióda. Na ukazovateli teploty chladiaceho priestoru sa zobrazí „-“ a chladiaci priestor aktívne nevykonáva chladenie. Pri aktivácii tejto funkcie nenechávajte uskladnené jedlo v chladiacom priestore. Ostatné oddelenia pokračujú v ochladzovaní podľa predtým nastavenej teploty. Opätovným stlačením a podržaním tlačidla na 3 sekundy túto funkciu zrušíte.

Tlačidlo Rýchleho chladenia

Po stlačení tlačidla rýchleho chladenia sa rozsvieti LED dióda na tlačidlo a aktivuje sa funkcia rýchleho chladenia. Teplota chladiacej časti je nastavená na 1 stupňov Celzia. Opätovným stlačením tlačidla funkciu zrušíte. Funkcia rýchleho zmrazenia sa po skončení chladenia automaticky zruší.

Tlačidlo nastavenia teploty chladiaceho priestoru

Umožňuje nastavenie teploty pre oddelenie chladenia. Stlačením tohto tlačidla môžete nastaviť teplotu chladiacej časti na 8,7,6,5,4,3,2 a 1 stupňov Celzia.

Tlačidlo modulu dezodorizéra

Stlačením tohto tlačidla na 3 sekundy aktivujete/deaktivujete funkciu dezodorizéra. Keď je funkcia dezodorizéra aktívna, LED dióda na príslušnom tlačidlo svieti. Keď je funkcia aktívna, modul dezodorizátora bude pravidelne v činnosti.

Výstražné tlačidlo výmeny filtra

Filter na prívode vody do chladničky by sa mal v pravidelných intervaloch vymieňať. Vaša chladnička tento čas vypočíta automaticky. Po uplynutí životnosti filtra sa rozsvieti LED kontrolka na tlačidle upozornenia na výmenu filtra. Po výmene filtra stlačte a podržte tlačidlo na 3 sekundy, aby sa vypla výstražná LED kontrolka výmeny filtra.

Tlačidlo voľby Voda, Ľadové kocky, Dr-

vený ľad

Toto tlačidlo umožňuje prepínať medzi voľbou vody, kociek ľadu a drveného ľadu. Keď aktivujete funkciu, kontrolka na tlačidle zoštané svietiť.

Bezdrôtové tlačidlo

Toto tlačidlo sa používa na bezdrôtové pripojenie k vášmu produktu prostredníctvom mobilnej aplikácie HomeWhiz.

Po stlačení tlačidla na 3 sekundy začne LED dióda na tlačidle pomaly blikať (v intervaloch 0,5 sekundy). Týmto spôsobom sa na produkte inicializuje domáca sieť.

Po dosiahnutí bezdrôtového spojenia s výrobkom, LED dióda na tlačidle bude nepretržite svietiť.

Po vytvorení počiatočného spojenia môžete spojenie aktivovať / deaktivovať krátkym stlačením tohto tlačidla. Kontrolka LED na tlačidle bude rýchlo blikať (v intervaloch 0,2

sekundy), kým nebude spotrebič pripojený. Keď je pripojenie aktívne, LED dióda zoštané svietiť.

Ak sa spojenie nedá nadviazať dlhšiu dobu, skontrolujte nastavenia spojenia a pozrite si časť „Riešenie problémov“ v používateľskej príručke.

Na bezdrôtové pripojenie sa používa aplikácia HomeWhiz. Kroky inštalácie sú popísané v aplikácii v priebehu inštalácie. Do aplikácie môžete vstúpiť prečítaním QR kódu dostupného na štítku HomeWhiz na produkte. Aplikácia je ponúkaná prostredníctvom App Store pre zariadenia IOS a prostredníctvom obchodu Play pre zariadenia Android.

Podrobné informácie nájdete na adrese <https://www.homewhiz.com/>.

Tlačidlo nastavenia teploty mraziaceho priestoru

Nastavenie teploty sa vykonáva pre mraziaci priestor. Stlačením tohto tlačidla môžete nastaviť teplotu mraziacej časti na -16,-17,-18,-19,-20,-21,-22 stupňov Celzia.

VAROVANIE



Teplotu možno nastaviť v rozmedzí 1-8 °C pre chladiaci priestor a v rozmedzí -24 až -15 °C pre mraziaci priestor. Nastaviteľné hodnoty teploty sa môžu líšiť za predpokladu, že sú v týchto rozsahoch podľa špecifikácií výrobku.

7 Používanie vášho spotrebiča

7.1 Ukladanie potravín v mraziacom a v chladiacom priestore

Ukladanie potravín v mraziacom priestore

- Funkciu rýchleho zmrazovania môžete aktivovať 4-6 hodín pred funkciou zmrazovania a vykonať rýchlejšie chladenie.
- Teplé pokrmy pred vložením do mraziaceho priestoru zohrejte na izbovú teplotu.
- Potraviny, ktoré sa majú zmraziť, rozdeľte na porcie s veľkosťou, ktorá je možná konzumovať, a zmrazte ich v samostatných balíčkoch.
- Pred vložením potravín do mrazičky sa odporúča ich zabalenie.
- Aby ste zabránili uplynutiu doby skladovania, napíšte na obal dátum, čas a názov výrobku podľa doby skladovania rôznych potravín.
- Potraviny, ktoré ste rozmrazili, rýchlo skonzumujte. Rozmrazené potraviny sa nedajú znova zmraziť, pokiaľ nie sú teplé.

ne spracované. Po rozmrazení nie je bezpečné konzumovať opätovne zmrazené čerstvé potraviny bez tepelnej úpravy.

- Pri zmrazovaní čerstvých potravín ich nedávajte do kontaktu s už zmrazenými potravinami. V opačnom prípade sa zmrazené potraviny rozmrazia.

Skladovanie potravín, ktoré sa predávajú mrazené

- Pokiaľ ide o čas, počas ktorého musíte potraviny skladovať, vždy sa riadte pokynmi výrobcu. Neprekračujte čas uvedený v týchto pokynoch!
- V záujme ochrany kvality potravín dodržiavajte čo najkratší časový interval medzi nákupnou transakciou a skladovaním.
- Kupujte mrazené potraviny, ktoré sú skladované pri teplote $-18\text{ }^{\circ}\text{C}$ alebo nižšej.
- Vyhnite sa nákupu potravín, ktorých obaly sú pokryté ľadom atď. To znamená, že výrobok mohol byť čiastočne rozmrazený a znovu zmrazený. Teplota ovplyvňuje kvalitu potravín.
- Neprekračujte čas skladovania odporúčaný výrobcou potraviny. Z mrazničky vyberte len toľko potravín, koľko potrebujete.
- Ak je váš výrobok (v tabuľke odporúčaných nastavených hodnôt) nastavený na uvedené nastavené hodnoty, potraviny si okrem prípadov, keď sú v prostredí extrémne okolnosti, zachovávajú svoju čerstvosť dlhší čas v priechniku pre čerstvé výrobky aj v priechniku mrazničky.
- Ak je priehradka na čerstvé potraviny nastavená na nižšiu teplotu, čerstvé ovocie a zelenina môžu byť čiastočne zmrazené.

Rýchle mrazenie

1. Pred vložením čerstvých potravín aktivujte funkciu rýchleho zmrazenia 24 hodín
2. Po 24 hodinách od stlačenia tlačidla vložte potraviny, ktoré chcete zamraziť, na tretiu alebo štvrtú policičku s vyššou mraziacou kapacitou.

3. Po aktivácii funkcie rýchleho zmrazenia sa po určitom čase automaticky zruší.

Podrobnosti o mrazničke

Podľa noriem IEC 62552, mraznička musí mať schopnosť zmraziť 4,5 kg potravín na teplotu $-18\text{ }^{\circ}\text{C}$ alebo nižšej pri izbovej teplote $25\text{ }^{\circ}\text{C}$ za 24 hodín na každých 100 litrov objemu mraziaceho priestoru.

Potraviny môžu byť zachované po dlhšiu dobu iba pri teplote do teploty $-18\text{ }^{\circ}\text{C}$.

Potraviny môžete udržiavať čerstvé po dobu niekoľkých mesiacov (v mrazničke na alebo pod teplotou $-18\text{ }^{\circ}\text{C}$).

Potraviny ktoré majú byť zmrazené nesmú prísť do kontaktu s už zmrazenými potravinami vo vnútri mrazničky z dôvodu zabránenia ich čiastočnému rozmrazeniu.

Zeleninu uvarte a vodu odfiltrujte pre predĺženie doby zmrazeného skladovania. Po filtrácii dajte jedlo do vzduchotesných balení a umiestnite ho v mrazničke. Banány, paradajky, hlávkový šalát, zeler, varené vajcia, zemiaky a podobné potraviny nezmrazujte. V prípade, že sú tieto potraviny zmrazené, negatívne to ovplyvní len ich výživové hodnoty a konzumné vlastnosti. Nejedná sa o hnilobu, ktorá by ohrozovala ľudské zdravie.

Umiestnenie potravín

Police v mraziacom priestore:Rôzne mrazené potraviny ako mäso, ryby, zmrzlina, zelenina atď.

Police v chladiacom priestore:Potraviny vo vnútri hrncov, taniere s uzáverom a obaly s uzáverom, vajcia (v uzavretom obale)

Poličky na dverách chladiaceho priestoru:Malé a balené potraviny alebo nápoje

Crisper:Zelenina a ovocie

Priehradka na čerstvé potraviny:Lahôdky (raňajky, mäsové výrobky spotrebované v krátkom čase)

Ukladanie potravín v chladiacom priestore

- Ak sa dvere priehradky často otvárajú a zatvárajú a zostávajú dlho otvorené, teplota v priehradke sa výrazne zvýši, čo môže znížiť životnosť potravín a spôsobiť ich znehodnotenie.
- Aby nedošlo k zmene zápachu a chuti, potraviny by sa mali skladovať v uzavretých nádobách.
- V chladničke neskladujte príliš veľa potravín. Ak chcete dosiahnuť lepšie a homogénnejšie chladenie, umiestnite potraviny oddelene tak, aby nimi mohol prúdiť studený vzduch.
- Zabezpečte prúdenie vzduchu ponechaním priestoru medzi potravinami a vnútornou stenou. Ak potraviny opriete o zadnú stenu, môžu zamrznúť.
- Uvarené teplé jedlá pred uložením do chladničky schladte na izbovú teplotu. Potom môžete vlašný pokrm umiestniť do spodných políc chladničky. Vlašnú stravu neumiestňujte do blízkosti potravín, ktoré sa môžu ľahko pokaziť.
- Mrazené potraviny rozmrazujte v priehradke pre čerstvé potraviny. Týmto spôsobom môžete chladiť priehradku na čerstvé potraviny pomocou mrazených potravín a šetriť energiu.
- Skladovanie nezrelého tropického ovocia (mango, melóny, papája, banány, ananás) v chladničke môže urýchliť proces dozrievania. To sa neodporúča, pretože to spôsobí skrátenie času skladovania.
- Cibuľu, cesnak, zázvor a inú koreňovú zeleninu skladujte v tmavých a chladných priestoroch, nie v chladničke.
- Ak zistíte, že sa v chladničke pokazila nejaká potravina, vyhodte ju a vyčistite príslušenstvo, ktoré s ňou prišlo do kontaktu.
- Aby ste jedlá, ako sú polievky a dusené jedlá, ktoré sa varia vo veľkých hrncoch, rýchlo ochladili, môžete ich dať do chladničky tak, že ich rozdelíte do vlastných plytkých nádob.
- Neumiestňujte nebalené potraviny do blízkosti vajec.
- Ovocie a zeleninu skladujte oddelene a jednotlivé druhy skladujte spolu (napríklad jablká s jablkami, mrkvu s mrkvou).
- Zelenú zeleninu vyberte z plastového vrečka a po zabalení do papierového uteráka alebo sušiacej utierky ju vložte do chladničky. Ak tento typ potravín pred uložením do chladničky umyjete, nezačudnite ich vysušiť.
- Vlhké prostredie a zároveň prúdenie vzduchu vytvoríte tak, že ovocie a zeleninu, ktoré sú náchylné na vysychanie, budete uchovávať v perforovaných alebo neuzavretých plastových vrečkách.
- Ak je váš výrobok (v tabuľke odporúčanych nastavených hodnôt) nastavený na uvedené nastavené hodnoty, potraviny si okrem prípadov, keď sú v prostredí extrémne okolnosti, zachovávajú svoju čerstvosť dlhší čas v priečinku pre čerstvé výrobky aj v priečinku mrazničky.

Rôzne potraviny skladujte na rôznych miestach podľa ich vlastností.

Potraviny	Miesto
Vajce	Dverová polica
Mliečne výrobky (maslo, syr)	Ak je k dispozícii, priehradka s nulovým stupňom (pre raňajky)
Ovocie, zelenina a zeleň	Priehradka na ovocie a zeleninu, nádoba na ovocie a zeleninu (Crisper) alebo Priehradka EverFresh+ (ak je k dispozícii)
Čerstvé mäso, hydina, ryby, klobásy atď. Varené potraviny	Ak je k dispozícii, priehradka s nulovým stupňom (pre raňajky)
Potraviny pripravené na podávanie, balené výrobky, konzervované potraviny a uhorky	Horné police alebo dverová polica
Nápoje, fľaše, korenie a občerstvenie	Dverová polica

Tabuľka odporúčaných nastavených hodnôt

Nastavenie Mraziaceho priestoru	Nastavenie priestoru chladničky	Poznámky
-22°C	4°C	Toto je predvolené, odporúčané nastavenie. Toto nastavenie sa odporúča, ak je teplota okolia nižšia ako 30°C.
-22°C alebo nižšie	4°C	Tieto nastavenia sa odporúčajú pri teplotách okolia nad 30 °C.
Quick Freeze - Rýchle mrazenie	4°C	Použite, keď chcete zmraziť vaše potraviny krátkej dobe. Po skončení procesu sa nastavenia výrobku vrátia do predchádzajúcej polohy.
-18°C alebo nižšie	2°C	Použite toto nastavenie, ak si myslíte, že chladiaci priestor nie je dostatočne studený vzhľadom na teplotu prostredia alebo časté otváranie dverí.

7.2 Výmena osvetľovacej lampy

Pri výmene žiarovky/LED, ktorá sa používa na osvetlenie v chladničke, zavolajte autorizovaný servis.

Lampa/y, použité v tomto zariadení nie je možné použiť pre osvetlenie domu. Účel použitia tohto svetla je pomôcť užívateľovi umiestniť potraviny do chladničky / mrazničky bezpečne a pohodlne.

7.3 Upozornenie na otvorené dvere

Systém upozornenia na otvorené dvere chladničky sa môže líšiť v závislosti od modelu.

Verzia 1;

Ak dvere výrobku zostanú otvorené určitý čas (od 60 s do 120 s), zaznie zvukový výstražný signál; v závislosti od modelu výrobku sa môže zobraziť aj vizuálny výstraž-

ný signál (svetelný záblesk). Ak zatvoríte dvere zariadenia alebo stlačíte tlačidlo na obrazovke zariadenia, ak také je, výstražný zvuk sa zastaví.

Verzia 2;


Ak dvere zariadenia zostanú otvorené určitý čas (od 60 s do 120 s), zaznie upozornenie na otvorené dvere. Upozornenie na otvorené dvere sa ozýva postupne. Najprv sa spustí zvukové varovanie. Ak dvere stále nie sú zatvorené, po 4 minútach sa aktivuje vizuálne upozornenie (svetelný záblesk). Upozornenie na otvorené dvere sa oneskorí o určitý čas (od 60 s do 120 s), keď sa stlačí ľubovoľné tlačidlo na obrazovke produktu, ak také je. Potom sa proces začne odznova. Keď sú dvere zariadenia zatvorené, upozornenie na otvorené dvere sa zruší.

8 Vlastnosti produktu

8.1 Priestor na uskladnenie ľadu


Odber ľadu/vody


Pomocou displeja vyberte príslušnú mož-

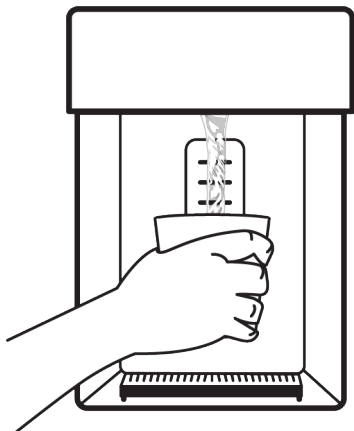
nosť, aby ste mohli odoberať vodu () /

kocky ľadu () / drvený ľad () . Stlačte

spúšť na dávkovači vody, aby ste si mohli vziať vodu/ľad. Pri prepínaní medzi mož-

nosťami ľadových kociek () / drveného

ľadu () sa pri prvých odberoch môže vydať typ ľadu, ktorý zostal z predchádzajúceho výberu.

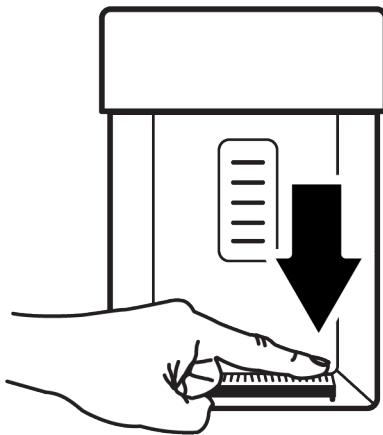


- Na prvé odobratie ľadu z dávkovača ľadu/vody je potrebné počkať približne 12 hodín. V prípade, že v zásobníku na ľad nie je dostatok ľadu, nemôžete si z dávkovača vziať ľad.
- Kocky ľadu (3-4 litre) po prvom spustení nekonzumujte.
- Ak počas prevádzky výrobku dôjde k výpadku prúdu alebo dočasnej poruche, ľad sa môže trochu roztopiť a znovu zamrznúť. V takom prípade sa môže ľad navzájom zlepíť. V prípade výpadku prúdu alebo poruchy sa môže ľad roztopiť a spôsobiť únik vody. V prípade takéhoto problému vyčistite nádobu na ľad vyspaním ľadu, ktorý v nej zostal.
- Vodný systém produktu sa smie pripojiť len k rozvodu studenej vody. Nesmie byť pripojená k rozvodu teplej vody.
- Počas prvej prevádzky výrobku sa voda nesmie použiť. Dôvodom je prítomnosť vzduchu v systéme. Vzduch v systéme je potrebné vypustiť. Na tento účel stlačte spúšť dávkovača na 1-2 minúty, kým z dávkovača nevyteká voda. Na začiatku môže byť prietok vody nepravidelný. Prietok vody sa vráti do normálu po vypustení vzduchu zo systému.
- Pri prvom použití filtra môže vytekať kalná voda. Prvých 10 pohárov vody nekonzumujte.
- Pri prvom nastavení výrobku by malo uplynúť približne 12 hodín, kým voda vychladne.

- Vodný systém výrobku bol navrhnutý tak, aby mohol fungovať len s čistou vodou. Nepoužívajte žiadne iné nápoje okrem vody.
- Ak výrobok nebudete dlhší čas používať z dôvodu dovolenky a pod., odporúčame vám zrušiť pripojenie vody. Ak sa dávkovač vody dlhší čas nepoužíva, prvé 1-2 poháre vody môžu byť horúce.

Odkvapkávacia miska

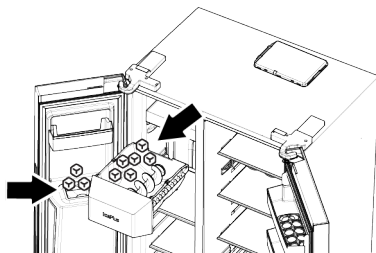
Voda kvapkajúca z dávkovača vody sa hromadí na odkvapkávacej miske, nie je tam výtok vody. Odkvapkávaciu misku môžete vybrať tak, že ju potiahnete k sebe alebo zatlačíte na jej okraj. Takto môžete vyčistiť vodu v odkvapkávacej miske.



Ľadomat

Stroj na výrobu ľadu sa nachádza v hornej časti mraziaceho boxu.

Uchopením rukoväte pod prednou časťou potiahnite zásobník na ľad smerom k sebe, aby ste ho mohli vybrať.



Odstránenie zásobníka na ľad

Uchopte rukoväť na spodnej časti nádoby a potiahnite ju k sebe.

Opätovné vloženie zásobníka na ľad

Umiestnite nádobu do otvoru a zatlačte ju späť, pričom ju držte rovnoobežne so zemou. Dbajte na to, aby medzi zásobníkom a priestorom na výrobu ľadu nezostalo žiadne miesto.

V prípade, že sa vám nepodarí vybrať všetky kocky ľadu

Kocky ľadu, ktoré zostanú v zásobníku dlhší čas, sa môžu zlepíť a vytvoriť veľké bloky ľadu. V takom prípade vyberte zásobník na ľad podľa návodu, oddel'te kocky ľadu, vyberte tie, ktoré sa nedajú oddeliť od zásobníka, a zvyšné kocky vložte späť do zásobníka.

Ak problém pretrváva, skontrolujte ľadový kanál a vyčistite ho, ak je zablokovaný.

Pri prvom použití alebo použití po dlhšej dobe zariadenia na výrobu ľadu

Kocky ľadu sa môžu zmenšiť v dôsledku zvyškového vzduchu vo vodnom systéme. Vzduch sa po určitom čase používania automaticky vypustí.

- Nepoužívajte kocky ľadu vyrobené v prvý deň, aby ste mohli osviežiť všetku zostávajúcu vodu v systéme.
- Počas prevádzky chladničky nekladajte ruku ani žiadny iný predmet do kanála na ľad a do nožov na drvenie ľadu.
- Nedovoľte deťom, aby sa zavesili na výrobník ľadu, zásobník ľadu alebo dávkovač vody/ľadu.
- Zásobník na ľad pevne uchopte oboma rukami, aby ste ho neupustili.
- Keď rýchlo zatvoríte dverka spotrebiča, voda z výrobníka ľadu môže vystreknúť do zásobníka na ľad.
- Zásobník na ľad nerozoberajte, pokiaľ to nie je nevyhnutné.
- V prípade zaseknutia (spotrebič nespustí ľad) pri získavaní drveného ľadu skúste získať kocky ľadu.
- Potom môžete skúsiť získať drvený ľad.

- Pri získavaní drveného ľadu môže spotrebič najprv vyrobiť kocky ľadu. Pri získavaní drveného ľadu je možné, aby spotrebič vyrábala kocky ľadu.
- Dvere mrazničky zariadenia na výrobu ľadu môžu byť pokryté ľahkou námrazou a vrstvou fólie.
- Je to normálne a odporúčame vám ich okamžite vyčistiť.
- Po určitom čase sa môže voda naplniť do mriežky, ktorá sa nachádza v spodnej časti dávkovača vody.
- Odporúčame vám pravidelne odstraňovať vodu z mriežky.
- Je normálne počuť zvuk, keď kocky ľadu padajú zo zásobníka na ľad. To neznamená žiadnu poruchu.
- Mechanizmus čepele zásobníka na ľad je ostrý a môže poraniť vašu ruku.
- Ak sa kocky ľadu neuvolňujú z dávkovača ľadu, znamená to, že kocky ľadu môžu byť zlepené. Ak chcete naďalej získavať kocky ľadu, musíte zásobník vyčistiť.
- Po stlačení spúšte na získanie ľadu (indikátor atď.) nie je možné zmeniť typ ľadu. Mali by ste uvoľniť spúšťač (indikátor atď.), zmeniť typ ľadu a opäť si vziať ľad. Na tento účel môžete po zmene typu ľadu na indikátore opäť vziať ľad.

8.2 Držiak na vajcia

Držiak na vajíčka môžete umiestniť na dvere alebo poličku na korpuse podľa vlastného uváženia.

Ak má byť držiak na vajcia umiestnený na polici korpusu, odporúčame vám vybrať chladnejšie spodné police.

- Nikdy neumiestňujte držiak na vajcia do mraziaceho priestoru..

8.3 Nádoba na ovocie a zeleninu

Nádoba na ovocie a zeleninu (Crisper) je navrhnutá tak, aby udržiavala zeleninu čerstvú vďaka zachovaniu jej vlhkosti. Za týmto účelom je celková cirkulácia chladného vzduchu v Nádobe na ovocie a zeleninu (Crisper) intenzívnejšia. Skladujte ovocie a

zeleninu v tomto priestore. Udržujte zelené, listnaté zeleniny a ovocie oddelene, aby sa predĺžila ich životnosť.

8.4 Oblasť chladiaceho priestoru mliečnych výrobkov

Chladiaca zásuvka

V Chladiacej zásuvke je možné dosiahnuť nižšie teploty. Túto zásuvku používajte na lahôdkárske výrobky (salámy, klobásy atď.) a mliečne výrobky, ktoré si vyžadujú chladnejšie skladovacie podmienky, alebo na mäso, kuracie mäso alebo ryby, ktoré sa majú rýchlo spotrebovať. V tejto zásuvke nie je vhodné skladovať ovocie a zeleninu.

8.5 Nádoba na ovocie a zeleninu (Crisper) s reguláciou vlhkosti

Vďaka funkcii Crisper s reguláciou vlhkosti sa vlhkosť zeleniny a ovocia udržiava pod kontrolou a potraviny zostávajú dlhšie čerstvé.

Listovú zeleninu, ako je šalát, špenát a podobná zelenina, ktorá je citlivá na stratu vlhkosti, odporúčame umiestniť do nádoby na ovocie a zeleninu (Crisper) nie zvisle na koreňoch, ale čo najviac vodorovne.

Pri umiestňovaní zeleniny, uložte ťažkú a tvrdú zeleninu na dno a ľahkú a mäkkú na vrchol, s prihliadnutím na špecifické hmotnosti zeleniny.

Nikdy nenechávajte zeleninu v plastových vreckách v nádobe na ovocie a zeleninu (Crisper). Ponechanie v igelitových sáčkoch spôsobí, že zelenina zhnije v krátkej dobe. V situáciách, kde kontakt s ostatnou zeleninou nie je vhodný, použite obalový materiál, ako je papier, ktorý má určitú pórovitosť v súlade s hygienou.

Nedávajte plody, ktoré majú vysokú produkciu plynu etylénu, ako sú hrušky, marhule, broskyne a najmä jablká do spoločnej nádoby na ovocie a zeleninu (Crisper) s inou zeleninou a ovocím. Plyn etylén vychádzajúci z týchto plodov môže spôsobiť, že

ostatná zelenina a ovocie budú zrieť rýchlejšie a začnú hniť v kratšom časovom období.

8.6 Pripojenie vody

(Táto funkcia je voliteľná)



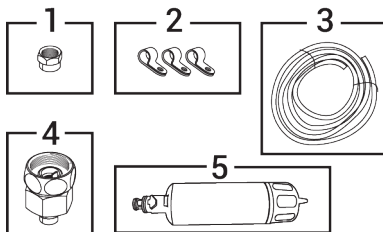
VAROVANIE

Výrobok a prípadné vodné čerpadlo musia byť počas pripájania odpojené od siete.

Pripojenie vášho výrobku k sieti, filtru a zásobníku vody musí vykonať autorizované servisné stredisko.

V závislosti od modelu môžete výrobok pripojiť ku zásobníku vody alebo priamo k vodovodnej sieti. Ak chcete vykonať toto pripojenie, musíte najprv pripojiť vodnú hadicu k výrobku.

V závislosti od modelu vášho výrobku skontrolujte, či sú s výrobkom dodané nasledujúce časti:

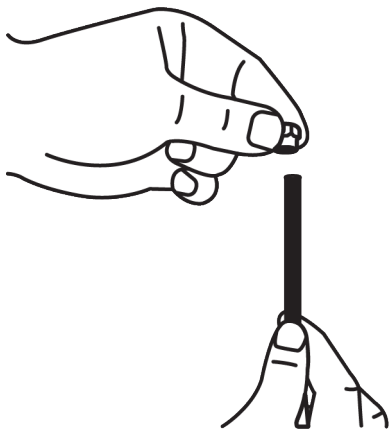
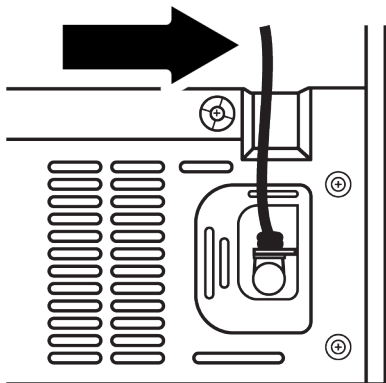


1. Zväzok (1 kus) : Služi na pripojenie vodnej hadice k zadnej časti výrobku.
2. Hadicová spona (3 kusy): Služi na upevnenie vodovodnej hadice na stenu.
3. Vodné hadice (1 ks, dĺžka 5 metrov, priemer 1/4 col): Používa sa na vytváranie vodovodných prípojk.
4. Adaptér pre batériu (1 ks): Používa sa na pripojenie k rozvodu studenej vody s poréznym filtrom.
5. Vodovodný filter (1 ks *Voliteľne): Služi na pripojenie vodovodnej siete k výrobku. Ak je pripojený zásobník na vodu, nie je potrebné používať vodovodný filter.

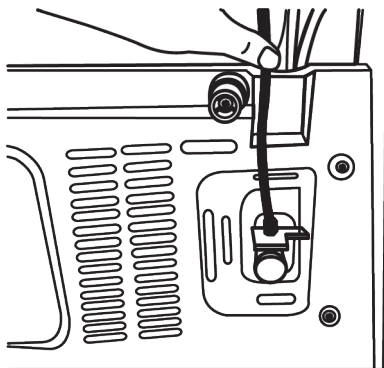
Pripojenie vodovodnej hadice k výrobku

Pri pripájaní vodovodnej hadice k výrobku postupujte podľa nižšie uvedených pokynov.

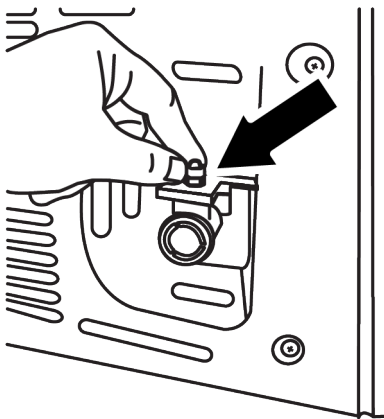
1. Odstráňte koncovku z adaptéra na konci hadice pripojenej k zadnej strane výrobku a nasadte koncovku na vodovodnú hadicu.



2. Pevným zatlačením pripojte vodovodnú hadicu k adaptéru na koncovku hadice.



3. Spojku s koncovkou hadice zaistíte ručným utiahnutím. Spoj môžete utiahnuť pomocou rúrového kľúča alebo klieští.

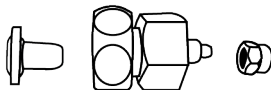


Pripojenie na vodovodnú sieť

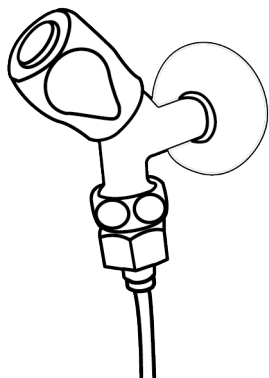
(Táto funkcia je voliteľná)

Ak budete výrobok používať pripojením k rozvodu studenej vody, musíte na sieť studenej vody vo vašej domácnosti nainštalovať štandardnú 1/2" ventilovú armatúru. Ak táto armatúra nie je k dispozícii a nie ste si istí, obráťte sa na kvalifikovaného inštalátora.

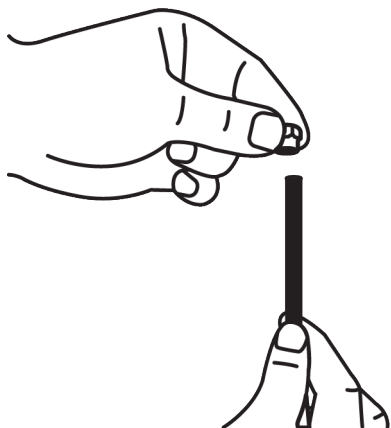
1. Odpojte spojku od adaptéra batérie.



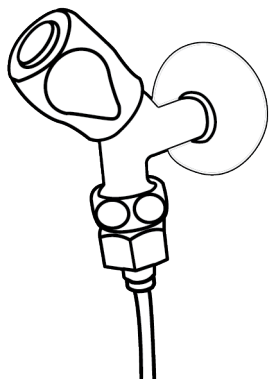
2. Pripojte adaptér batérie k ventilu sieťového potrubia.



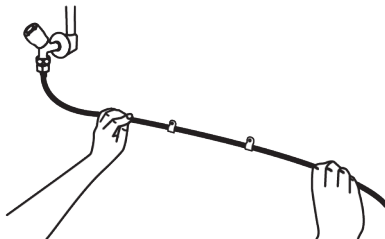
3. Nasadíte spojku na vodovodnú hadicu.



4. Nasadíte spojku na adaptér batérie a utiahnite ju rukou/nástrojom.



5. Vodovodnú hadicu upevníte na vhodných miestach pomocou priložených svoriek, aby sa zabránilo jej poškodeniu, skĺznutiu alebo náhodnému uvoľneniu.



VAROVANIE

Po otvorení kohútika sa uistite, že na oboch spojoch vodovodnej hadice nedochádza k úniku vody. V prípade netesnosti ventil okamžite zatvorte a všetky spoje utiahnite pomocou rúrového kľúča alebo klieští.

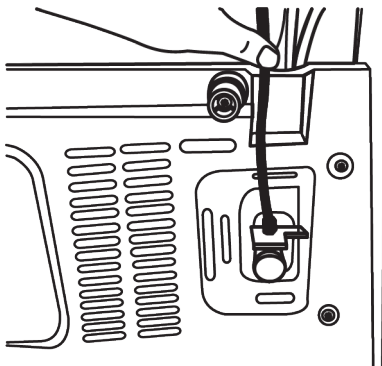
Pre výrobky, ktoré sa majú používať v zásobníkoch na vodu;

(Táto funkcia je voliteľná)

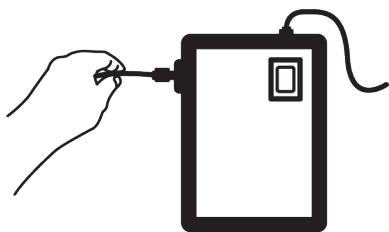
Na pripojenie vody zo zásobníka na vodu k výrobku je potrebné vodné čerpadlo odporúčané autorizovaným servisom.

Na pripojenie vody zo zásobníka na vodu k výrobku je potrebné vodné čerpadlo odporúčané autorizovaným servisom.

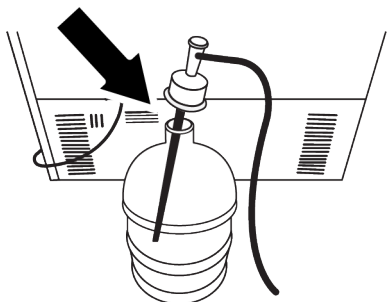
1. Po pripojení jedného konca vodovodnej hadice z čerpadla k výrobku postupujte podľa nasledujúcich pokynov.



2. Pripojenie vykonajte zasunutím druhého konca vodovodnej hadice do vstupu vodovodnej hadice čerpadla.



3. Hadicu čerpadla upevnite tak, že ju vložíte do zásobníka na vodu.



4. Po dokončení pripojenia zapojte čerpadlo do zásuvky a spustíte čerpadlo.

i Po spustení čerpadla počkajte 2-3 minúty, kým dosiahne požadovanú účinnosť.

i Pri pripájaní vody si prečítajte návod na obsluhu čerpadla.

i Ak sa použije zásobník na vodu, nie je potrebné používať vodovodný filter.

Vodovodný filter

(Táto funkcia je voliteľná)

V závislosti od modelu môže mať váš výrobok externý alebo interný filter. Ak chcete nainštalovať vodovodný filter, postupujte podľa nižšie uvedených pokynov.

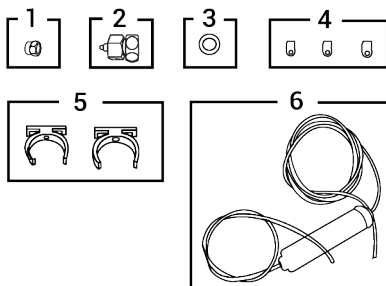
Montáž externého filtra na stenu

(Táto funkcia je voliteľná)

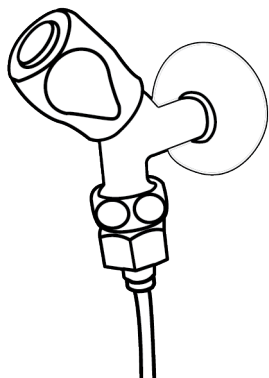
VAROVANIE

 Neinštalujte filter na výrobok.

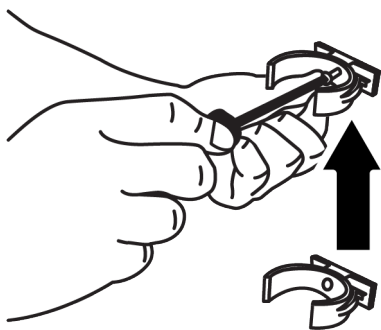
V závislosti od modelu vášho výrobku skontrolujte, či sú s výrobkom dodané nasledujúce časti:



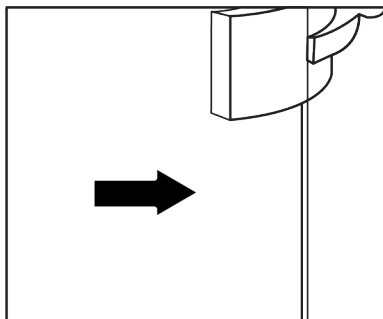
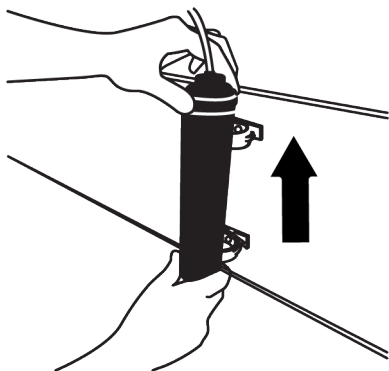
1. Zväzok (1 kus) : Slúži na pripojenie vodnej hadice k zadnej časti výrobku.
2. Adaptér pre batériu (1 ks): Používa sa na pripojenie rozvodu studenej vody.
3. Porézny filter (1 ks)
4. Hadicová spona (3 kusy): Slúži na upevnenie vodovodnej hadice na stenu.
5. Zariadenie na pripojenie filtra (2 kusy): Slúži na montáž filtra na stenu.
6. Vodovodný filter (1 ks): Slúži na pripojenie vodovodnej siete k výrobku. Ak je pripojený zásobník na vodu, nie je potrebné používať vodovodný filter.
7. Pripojte adaptér batérie k ventilu sieťového potrubia.
8. Určite miesto, kde bude externý filter upevnený. Namontujte prístroj na pripojenie filtra (5) na stenu.
9. Pripevnite filter kolmo na držiak filtra, ako je uvedené na štítku. (6).



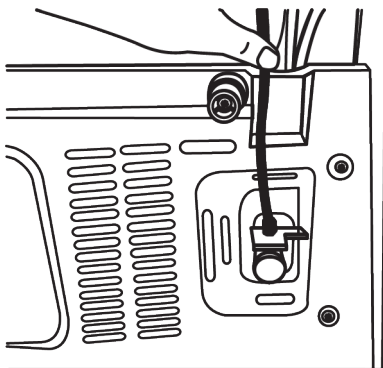
10. Pripojte vodovodnú hadicu vychádzajúcu z hornej časti filtra k adaptéru na pripojenie vody do výrobku.



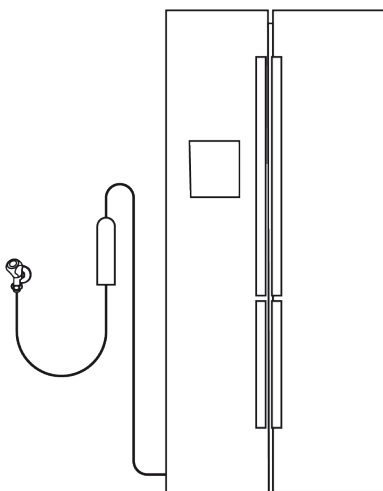
11. Po dokončení pripojenia by mal byť obraz taký, ako je znázornené nižšie.



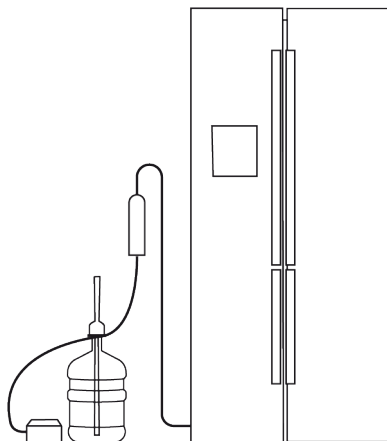
Keďže vnútorný filter, ktorý je súčasťou výrobku, nie je nainštalovaný, je potrebný nasledujúci postup na jeho prípravu:



Pripojenie vodovodu

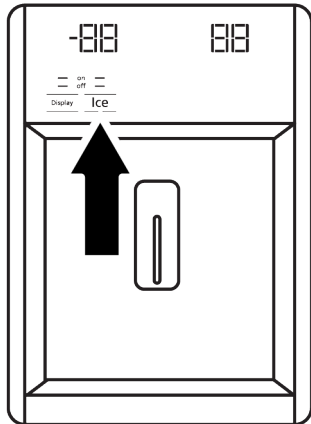


Pripojenie zásobníka vody:



i Po pripojení filtra prvých desať pohárov vody nepoužite.

1. Pri inštalácii filtra musí byť **indikátor "Ice Off"** aktívny. Prepínanie medzi indikátormi ON a OFF na displeji sa vykonáva stlačením tlačidla "Ice".



2. Odstráňte priehradku na ovocie a zeleninu, aby ste získali prístup k vodovodnému filteru.

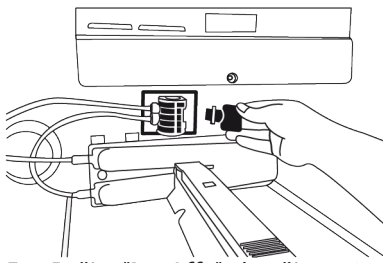
9 Údržba a čistenie

Najprv si prečítajte „Bezpečnostné pokyny“!

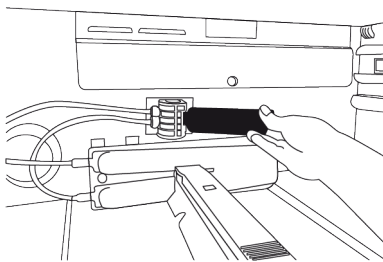
3. Odstráňte kryt obtoku vodovodného filtra tak, že ho potiahnete smerom k sebe.

i Je normálne, že po odstránení krytu vyteká niekoľko kvapiek vody.

4. Vložte kryt vodovodného filtra do mechanizmu a zatlačte ho dopredu, aby sa zaistil na mieste.



5. Režim "Ice Off" ukončíte opätovným stlačením tlačidla "Ice" na displeji.



i Vodovodný filter odstraňuje z vody niektoré cudzie častice. Nečistí vodu od mikroorganizmov.

Pred čistením výrobku ho odpojte od elektrickej siete alebo vypnite poisťku, ku ktorej je pripojený.

Pod chladničku ani medzi chladničku a podlahu zo žiadneho dôvodu nedávajte ruky, nohy ani kovové predmety. Môže dôjsť k zaseknutiu alebo akákoľvek ostrá hrana môže spôsobiť poranenie osôb.

- Na čistenie produktu nepoužívajte ostré ani drsné nástroje. Nepoužívajte materiály, ako sú čistiace prostriedky pre domácnosť, mydlo, čistiace prostriedky, plyn, benzín, riedidlo, alkohol, vosk atď.
- Prach sa musí z ventilačnej mriežky na zadnej strane produktu odstrániť najmenej raz ročne (bez otvorenia krytu). Výrobok čistite suchou handričkou.

Pre výrobky s dávkovačom vody / výrobníkom ľadu

- Ak bola voda v nádrži na vodu 2-3 týždne, musí sa vymeniť.
- Nádrž na vodu a súčasti dávkovača vody sa nesmú umývať v umývačkách riadu.
- V pol litri vody roztopte čajovú lyžičku uhličitanu. Navlhčíte kúsok handry vo vode a vyžmýkajte ju. Utrite prístroj s touto látkou a dôkladne osušte.
- Dávajte pozor, aby sa voda nedostala do krytu lampy, skla LED osvetlenia, vetracích otvorov alebo iných elektrických častí. Riziko úrazu elektrickým prúdom a skratu!
- Neotvárajte živé časti (kryt riadiacej dosky, zadný kryt kompresora, ak je k dispozícii atď.) bez prítomnosti oprávnenej osoby a nevykonávajte tu žiadne čistenie, údržbu ani opravy. Ak váš výrobok nemá kryt v kompresorovej časti, nedotýkajte sa jej rukami ani žiadnym predmetom. Riziko úrazu elektrickým prúdom a zranenia!
- Očistíte dvere pomocou vlhkej handričky. Odstráňte dverové police a police v tele chladničky, ako aj všetok obsah chladničky. Zdvihnutím nahor vyberte poličky vo dverách. Vyčistite a osušte stojany, potom ich umiestnite späť na ich miesto zasunutím zhora.

- Nepoužívajte chlórovanú vodu alebo čistiace prostriedky na vonkajšom povrchu a pochrómovaných častiach výrobku. Chlór môže na takých kovových povrchoch spôsobiť koróziu.
- Pod chladničku nekladte ruky, nohy ani kovové predmety. Môže dôjsť k zaseknutiu alebo akákoľvek ostrá hrana môže spôsobiť poranenie osôb.
- Nepoužívajte ostré a abrazívne nástroje, mydlo, prostriedky na čistenie domácnosti, čistiace prostriedky, plyn, benzín, laky a podobné látky, aby ste zabránili deformácii a odstráneniu odtlačkov na plastovej časti. Na čistenie použite teplú vodu a mäkkú handričku a usušte do sucha.

Pre výrobky bez funkcie No-Frost;

- Na zadnej stene mraziaceho priestoru sa môžu objaviť kvapky vody a námraza až do hrúbky prsta. Nečistite a nikdy nenanášajte oleje ani podobné materiály.
- Na čistenie vonkajšieho povrchu výrobku používajte mierne navlhčenú handričku z mikrovlákn. Špongie a iné druhy čistiacich odevov môžu spôsobiť škrabance.
- Ak chcete počas čistenia vnútorného povrchu výrobku vyčistiť všetky odnímateľné komponenty, umyte tieto komponenty slabým roztokom pozostávajúcim z mydla, vody a uhličitanu. Umyte a dôkladne osušte. Zabráňte kontaktu vody s prvkami osvetlenia a ovládacieho panela.
- Dávajte pozor, aby sa voda nedostala do krytu lampy a iných elektrických častí.
- Očistíte dvere pomocou vlhkej handričky. Odstráňte všetok obsah, aby ste odstránili dvere a poličky. Zdvihnutím nahor vyberte poličky vo dverách. Vyčistite a osušte police, potom ich umiestnite späť na ich miesto zasunutím zhora.
- Nepoužívajte chlórovanú vodu alebo čistiace prostriedky na vonkajšom povrchu a pochrómovaných častiach výrobku. Chlór môže na takých kovových povrchoch spôsobiť koróziu.
- Nepoužívajte ostré a abrazívne nástroje, mydlo, prostriedky na čistenie domácnosti, čistiace prostriedky, plyn, benzín,

laky a podobné látky, aby ste zabránili deformácii a odstráneniu odtlačkov na plastovej časti. Na čistenie použijete teplú vodu a mäkkú handričku a usušte do sucha.

- Na výrobkoch bez funkcie No-Frost sa môžu na zadnej stene chladiaceho priestoru nachádzať kvapky vody a námraza až do hrúbky prsta. Nečistite a nikdy nenanášajte oleje ani podobné materiály.
- Na čistenie vonkajšieho povrchu výrobku používajte iba mierne navlhčenú handričku z mikrovlákna. Špongie a iné druhy čistiacich odevov môžu spôsobiť škrabance.
- Ak chcete počas čistenia vnútorného povrchu výrobku vyčistiť všetky odnímateľné komponenty, umyte tieto komponenty slabým roztokom pozostávajúcim z mydla, vody a uhličitanu. Umyte a dôkladne osušte. Zabráňte kontaktu vody s prvkami osvetlenia a ovládacieho panela.
- Na žiadny vnútorný povrch nepoužívajte ocot, lieh alebo iné čistiace prostriedky na báze alkoholu.

10 Odstraňovanie problémov

Najprv si prečítajte „Bezpečnostné pokyny“! Než sa obrátite na servis, pozrite si nasledujúci zoznam. Môže Vám to ušetriť čas aj peniaze. Tento zoznam obsahuje časté sťažnosti, ktoré nie sú spojené s chybným spracovaním alebo poškodením materiálu. Niektoré funkcie uvedené v tomto dokumente sa nemusia vzťahovať na váš produkt.

Ak problém pretrváva aj po vykonaní pokynov v tejto časti, obráťte sa na svojho predajcu alebo na autorizovaný servis. Nepokúšajte sa opraviť produkt.

Chladnička nefunguje.

- Zástrčka nie je úplne nasadená. >>> Zapojte ju úplne do zásuvky.

Vonkajšie povrchy z nehrdzavejúcej ocele

Na nehrdzavejúcu oceľ použijete neabrazívny čistiaci prostriedok a naneste ho mäkkou handričkou, ktorá nepúšťa vlákna. Pre leštenie, povrch jemne utrite handričkou z mikrovlákna navlhčenou vo vode a použijete suchú jeleniu kožu. Vždy sledujte žily nehrdzavejúcej ocele.

Predchádzanie zápachom

Výrobok je vyrobený bez akýchkoľvek pachových látok. Nesprávne skladovanie potravín a nesprávne čistenie vnútorných povrchov však môžu viesť k zápachu.

- Aby k tomu nedošlo, očistite vnútro so sódomou vodou každých 15 dní.
- Potraviny uchovávajte v uzavretých nádobách, pretože mikroorganizmy vznikajúce z potravín uchovávaných v neuzavretých nádobách spôsobujú nepríjemný zápach.
- Nenechávajte potraviny so zašlým dátumom spotreby a pokazené potraviny v chladničke.

Ochrana plastových povrchov

Olej vytečený na plastové povrchy môže poškodiť povrch a musí byť ihneď umytý teplou vodou.

- Poistka pripojená do zásuvky ktorá napája produkt alebo hlavná poistka je spálená. >>> Skontrolujte poistku.

Kondenzácia na bočnej stene chladiaceho priestoru (MULTI ZÓNA, CHLADIACA, KONTROLNÁ a FLEXI ZÓNA).

- Dvere sa otvárajú príliš často. >>> Dbajte na to, aby ste dvere výrobku neotvárali príliš často.
- Prostredie je príliš vlhké. >>> Neinštalujte výrobok vo vlhkom prostredí.
- Potraviny obsahujúce tekutiny sú uchovávané v neuzavretých nádobách. >>> Uchovávajte potraviny, ktoré obsahujú tekutiny v uzavretých nádobách.

- Dvere výrobku boli ponechané otvorené. >>> Nenechávajte dvere chladničky otvorené po dlhšiu dobu.
- Termostat je nastavený na veľmi nízku teplotu. >>> Nastavte termostat na vhodnú teplotu.

Kompresor nepracuje.

- V prípade náhleho výpadku prúdu alebo vytiahnutia napájacieho kábla a po jeho opätovnom pripojení tlak plynu v chladiacom systéme výrobku nie je vyvážený, čo spustí tepelný istič kompresora. Produkt sa rešartuje po približne 6 minútach. Keď sa výrobok po uplynutí tejto doby nerešartuje, obráťte sa na servis.
- Je aktívne rozmrazovanie. >>> To je normálne pre chladničku s plne automatickým rozmrazovaním. Odmrazovania sa vykonáva pravidelne.
- Produkt nie je zapojený do elektrickej siete >>> Uistite sa, že napájací kábel je zapojený.
- Nastavenie teploty je nesprávne. >>> Zvoľte zodpovedajúce nastavenie teploty.
- Nie je prúd. >>> Produkt bude naďalej fungovať normálne po obnovení napájania.

Prevádzkový hluk chladničky sa pri používaní zvyšuje.

- Prevádzkové výsledky tohto výrobku sa môžu líšiť v závislosti na zmenách teploty okolitého prostredia. To je normálne a nejedná sa o závalu.

Chladnička beží príliš často alebo príliš dlho.

- Nový výrobok môže byť väčší ako ten predchádzajúci. Väčšie výrobky budú pracovať po dlhšiu dobu.
- Teplota v miestnosti môže byť vysoká. >>> Výrobok bude v miestnosti s vyššou teplotou spustený po dlhšiu dobu.
- Výrobok mohol byť zapojený len nedávno alebo v ňom boli umiestnené nové položky potravín. >>> Výrobok dosiahne nastavenú teplotu dlhšie, keď bol len práve zapojený alebo doň boli umiestnené nové potraviny. To je normálne.

- Do výrobku bolo v poslednej dobe umiestnené veľké množstvo teplého jedla. >>> Nepokladajte horúce jedlo do výrobku.
- Dvere boli často otvorené alebo zostali otvorené po dlhšiu dobu. >>> Teplý vzduch pohybujúce sa vo vnútri spôsobí, že výrobok bude v prevádzke dlhšie. Neotvárajte dvere chladničky príliš často.
- Dvere mrazničky alebo chladničky mohli zostať pootvorené. >>> Skontrolujte, či sú dvere úplne zatvorené.
- Výrobok môže byť nastavený na príliš nízku teplotu. >>> Nastavte teplotu na vyšší stupeň a počkajte, až výrobok dosiahne nastavenú teplotu.
- Podložky dvier chladničky alebo mrazničky môžu byť špinavé, opotrebované, rozbité alebo nesprávne nasadené. >>> Vyčistite alebo vymeňte tesnenie. Poškodené / roztrhané podložky dverí spôsobia, že výrobok bude bežať dlhšiu dobu pre zachovanie aktuálnej teploty.

Teplota mrazenia je veľmi nízka, ale teplota chladiča je dostačujúca.

- Teplota priestoru mrazničky je nastavená na veľmi nízky stupeň. >>> Nastavte teplotu v mrazničke na vyšší stupeň a znovu skontrolujte.

Teplota chladenia je veľmi nízka, ale teplota mrazničky je dostačujúca.

- Teplota priestoru chladničky je nastavená na veľmi nízky stupeň. >>> Nastavte teplotu v chladničke na vyšší stupeň a znovu skontrolujte.

Potraviny uchovávané v chladnejších zásuvkách priestorov sú zmrazené.

- Teplota priestoru chladničky je nastavená na veľmi nízky stupeň. >>> Nastavte teplotu v chladničke na vyšší stupeň a znovu skontrolujte.

Teplota v chladničke alebo v mrazničke je príliš vysoká.

- Teplota priestoru chladničky je nastavená na veľmi vysoký stupeň. >>> Nastavenie teploty chladiaceho priestoru má vplyv na teplotu v mraziacom priestore. Počkajte,

až teplota príslušných častí dosiahne dostatočnú úroveň zmenou teploty chladiaceho alebo mraziaceho priestoru.

- Dvere boli často otvorené alebo zostali otvorené po dlhšiu dobu. >>> Neotvárajte dvere chladničky príliš často.
- Dvere môžu byť pootvorené. >>> Úplne zatvorte dvere.
- Výrobok mohol byť zapojený len nedávno alebo v ňom boli umiestnené nové položky potravín. >>> To je normálne. Výrobok dosiahne nastavenú teplotu dlhšie, keď bol len práve zapojený alebo doň boli umiestnené nové potraviny.
- Do výrobku bolo v poslednej dobe umiestnené veľké množstvo teplého jedla. >>> Nepokladajte horúce jedlo do výrobku.

Trasie sa alebo vydáva hluk.

- Povrch nie je rovný alebo odolný >>> Ak sa výrobok pri pomalom pohybe trasie, upravte stojany, aby ste výrobok vyvážili. >>> Uistite sa tiež, že podlaha je dostatočne odolná k tomu, aby uniesla produkt.
- Všetky položky umiestnené na výrobku môžu spôsobiť hluk. >>> Odstráňte všetky položky umiestnené na výrobku.
- Výrobok vytvára hluk tečúcej, striekajúcej kvapaliny a pod.
- Princíp fungovania tohto výrobku je založený na toku kvapalín a plynu. >>> To je normálne a nejedná sa o závalu.

Z výrobku znie zvuk ako vanúci vietor.

- Výrobok pre proces chladenia používa ventilátor. To je normálne a nejedná sa o závalu.

Na vnútorných stenách výrobku sa vytvoril kondenzát.

- Horúce alebo vlhké počasie zvýši námaru a kondenzáciu. To je normálne a nejedná sa o závalu.
- Dvere boli často otvorené alebo zostali otvorené po dlhšiu dobu. >>> Neotvárajte dvere príliš často, ak zostali otvorené, zatvorte ich.

- Dvere môžu byť pootvorené. >>> Úplne zatvorte dvere.

Vytvára sa kondenzát na vonkajšej strane výrobku alebo medzi dverami.

- Okolité prostredie môže byť vlhké, je to úplne normálne vo vlhkom počasí. >>> Kondenzácia sa rozptýli, keď sa zníži vlhkosť.

Interiér zapácha.

- Produkt nie je pravidelne čistený. >>> Pravidelne čistite vnútro pomocou hubky, teplej vody a sýtenej vody.
- Niektoré balenia a obalové materiály môžu spôsobiť zápach. >>> Používajte balenia a obalové materiály bez zápachu.
- Potraviny boli umiestnené v neuzavretých baleniach. >>> Uchovávajte potraviny v uzavretých baleniach. Mikroorganizmy sa môžu šíriť z neuzavretých potravín a spôsobovať nepríjemný zápach.
- Z výrobku odstráňte všetky potraviny so zašlým dátumom spotreby a pokazené potraviny.

Dvere sa nezatvárajú.

- Balíčky s potravinami môžu blokovať dvere. >>> Premiestnite predmety blokujúce dvere.
- Produkt nestojí v úplne zvislej polohe na zemi. >>> Nastavte stojany pre uvedenie výrobku do zvislej polohy.
- Povrch nie je rovný alebo odolný >>> Uistite sa, že povrch je rovný a dostatočne odolný, aby uniesol výrobok.

Priehradka (Crisper) je zaseknutá.

- Potraviny môžu byť v kontakte s hornou časťou zásobníka. >>> Preusporiadajte potraviny v zásuvke.

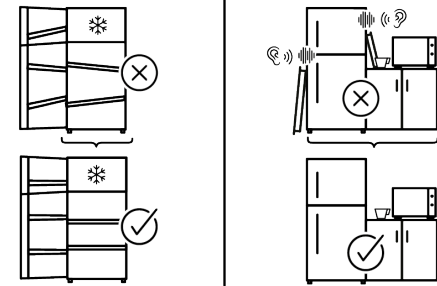
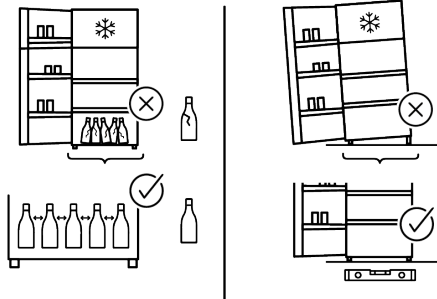
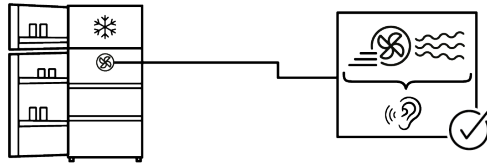
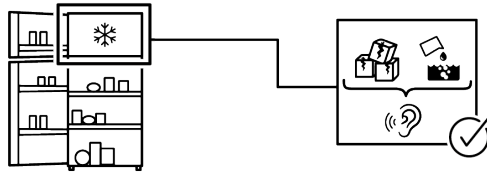
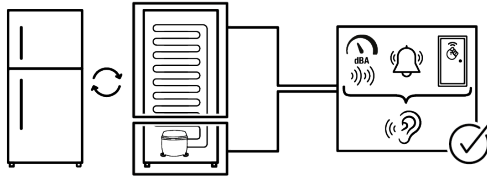
Teplota na povrchu výrobku.

- Počas prevádzky vášho výrobku môže byť medzi dvomi dverami, na bočných paneloch a na zadnej časti mriežky pozorovaná vysoká teplota. Je to normálne a nevyžaduje to údržbu.

Ventilátor pokračuje v prevádzke aj po otvorení dverí.

- Ventilátor môže pokračovať v činnosti, keď sú dvere mrazničky otvorené.

Ak problém pretrváva aj po vykonaní pokynov v tejto časti, obráťte sa na svojho predajcu alebo na autorizovaný servis. Nepokúšajte sa opraviť produkt. To je normálne.



ZRIEKNUTIE SA PRÁVA

Niektoré (jednoduché) poruchy môže koncový užívateľ adekvátne vyriešiť bez akýchkoľvek bezpečnostných rizík alebo nebezpečného použitia, ak sa tieto chyby opraviva v medziach stanovených limitmi a v súlade s nasledujúcimi pokynmi (pozri časť „Samoprava“).

Preto, pokiaľ nie je v nižšie uvedenej časti „Samoprava“ povolené niečo iné, opravy budú adresované registrovaným profesionálnym opravovňiam, az dôvodu predchádzania problémom s bezpečnosťou. Registrovaný profesionálny opravár je profesionálny opravár, ktorému výrobca udelil prístup k pokynom a zoznamu náhradných dielov tohto produktu v súlade s metódami opísanými v legislatívnych aktoch podľa smernice 2009/125/ES.

Avšak iba servisný zástupca (tj autorizovaný profesionálny servis), na ktorého sa môžete obrátiť prostredníctvom telefónneho čísla uvedeného v používateľskej príručke/záručnom liste alebo prostredníctvom autorizovaného predajcu, môže poskytnúť služby podľa záručných podmienok. Preto vás upozorňujeme, že opravy vykonané profesionálnymi opravármi (ktorí nemajú oprávnenie od spoločnosti Whirlpool) majú za následok stratu záruky.

Samoprava

Koncový používateľ si môže sám opraviť výlučne nasledujúce náhradné diely: kľučky dverí, závesy dverí, zásobníky, koše a tesnenia dverí (aktualizovaný zoznam je k dispozícii na <https://parts-selfservice.europeanappliances.com> od 1. marca 2021).

Okrem toho, aby sa zabezpečila bezpečnosť výrobku a predišlo sa riziku vážneho poranenia, uvedená samoprava sa musí vykonať podľa pokynov uvedených v návode na použitie pre samopravu alebo pokynov dostupných na stránke <https://parts-selfservice.europeanappliances.com>. V záujme vašej bezpečnosti odpojte výrobok od elektrickej siete skôr, ako sa pokúsíte o vlastnú opravu.

Pokusy o opravu a opravu dielov, ktoré nie sú uvedené v takomto zozname, koncovými používateľmi a/alebo nedodržanie pokynov uvedených v používateľských príručkách na samopravu alebo ktoré sú k dispozícii na stránke <https://parts-selfservice.europeanappliances.com>, môžu spôsobiť bezpečnostné problémy, ktoré nemožno pripísať Whirlpool, a viesť k strate záruky na výrobok.

Preto sa dôrazne odporúča, aby sa koncoví používatelia zdržali pokusov o vykonanie opráv, ktoré nespádajú do uvedeného zoznamu náhradných dielov, a v takom prípade kontaktujte autorizované profesionálne opravovne alebo registrované profesionálne opravovne. Naopak, takéto pokusy koncových používateľov môžu spôsobiť problémy s bezpečnosťou a poškodiť produkt a následne spôsobiť požiar, vytopenie, elektrický zásah a vážne zranenie osôb. Napríklad, ale nie výlučne, nasledujúce opravy musia byť adresované autorizovaným odborným servisom alebo registrovaným odborným servisom: kompresor, chladiaci okruh, hlavná doska, doska meniča, doska displeja atď.

Výrobca / predajca v žiadnom prípade nemôže byť zodpovedný, ak koncoví používatelia nedodržiavajú vyššie uvedené záležitosti.

Dostupnosť náhradných dielov pre chladničku, ktorú ste si zakúpili, je 10 rokov. Počas tohto obdobia budú k dispozícii originálne náhradné diely na správnu prevádzku chladničky

Minimálna záručná doba na Vami zakúpenú chladničku je 24 mesiacov.

Tento výrobok je vybavený svetelným zdrojom energetickej triedy "G".

Svetelný zdroj v tomto výrobku môže vymeniť len odborný servis.

¡Lea primero este manual!

Estimado cliente,

Gracias por elegir este aparato de .

Registre sus productos en www.register10.eu






Nos gustaría que usted alcanzara la eficiencia óptima de este aparato de alta calidad que fue fabricado utilizando la tecnología más avanzada. Para hacerlo, lea atentamente este manual y cualquier otra documentación suministrada antes de utilizar el aparato.

Preste atención a toda la información así como a las advertencias contenidas en el manual de usuario. Esto le permitirá protegerse a sí mismo y a su aparato contra los peligros que puedan surgir. Guarde el manual de usuario. Incluya este manual con el aparato si se lo entrega a otra persona.

Los siguientes símbolos se utilizan en el manual del usuario y en el producto:



Lea el manual de instrucciones.


 ENERG  	Se puede acceder a la información del modelo almacenada en la base de datos del aparato ingresando al siguiente sitio web y buscando el identificador de su modelo (*) que se encuentra en la etiqueta energética.
SUPPLIER'S NAME 	MODEL IDENTIFIER → (*) 
	https://eprel.ec.europa.eu/



1	Instrucciones medioambientales....	32
1.1	Eliminación del material de embalaje.....	32
2	El frigorífico	33
3	Instalación	34
3.1	Conexión eléctrica.....	36
4	Preparación	36
4.1	Qué hacer para ahorrar energía....	36
4.2	Uso de primera vez.....	37
4.3	Clase climática y definiciones.....	37
5	Funcionamiento del producto.....	38
6	Panel de Control del Producto.....	38
7	Uso de su electrodoméstico	40
7.1	Almacenamiento de Alimentos en Compartimento Congelador y Refrigerador	40
7.2	Sustitución de la lámpara de iluminación	43
7.3	Alarma de puerta abierta	43
8	Características del producto	43
8.1	Zona de depósito de hielo	43
8.2	Huevera	45
8.3	Cajón de frutas y verduras	45
8.4	Área de almacenamiento en frío de productos lácteos	46
8.5	Cajón para frutas y verduras con control de humedad	46
8.6	Conexión de agua.....	46
9	Mantenimiento y limpieza	51
10	Solución de problemas.....	53

1 Instrucciones medioambientales

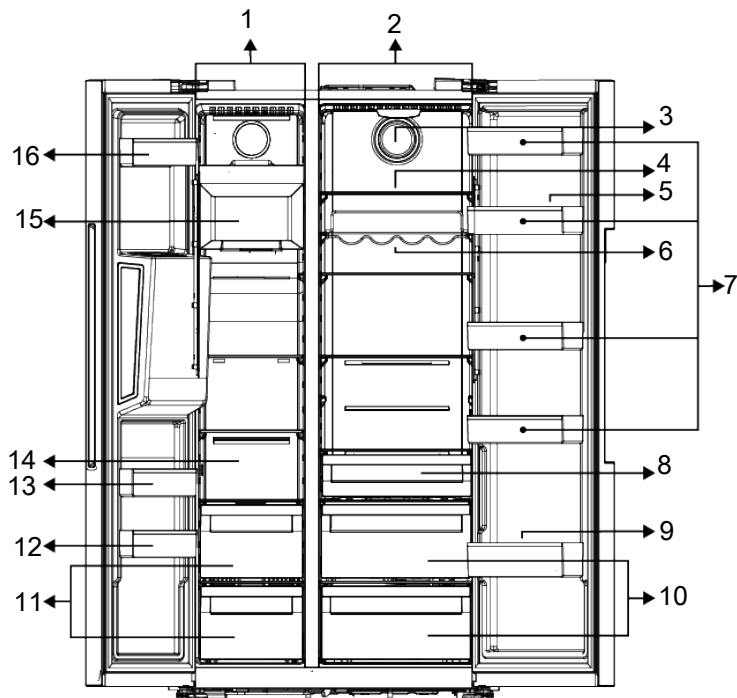
1.1 Eliminación del material de embalaje

El material de envasado es reciclable y está marcado con el símbolo de reciclaje .

Por lo tanto, las distintas partes del envase deben eliminarse de forma responsable y respetando plenamente la normativa de las autoridades locales en materia de eliminación de residuos.

2 El frigorífico

ES



1 Compartimento de Congelador

2 Frigorífico

3 Ventilador

4 * Estantes de vidrio del frigorífico

5 Huevera

6 * Botellero

7 * Estantes de la puerta del frigorífico

8 * Cajón para lácteos (almacenamiento frío)

9 * Botellero

10 * Cajón de frutas y verduras

11 Compartimentos de almacenamiento para alimentos congelados

12 * Puertas de los estantes del congelador

13 * Puertas de los estantes del congelador

14 Compartimentos para congelados y estante de vidrio

15 *Máquina de hielo

16 * Puertas de los estantes del congelador

***Opcional:** Las imágenes de este manual de usuario son esquemáticas; es posible que no coincidan exactamente con su pro-

ducto. Si el aparato no contiene las partes pertinentes, entonces la información pertenece a otros modelos.

3 Instalación

Lugar correcto para la instalación

¡Primero lea la sección de "Instrucciones de Seguridad"!

Contacte con el servicio técnico autorizado para la instalación del aparato. Para preparar el aparato para la instalación, consulte la información en el manual del usuario y asegúrese de que los servicios de electricidad y agua sean los necesarios. De lo contrario, llame a un electricista y plomero para organizar los servicios públicos según sea necesario.

- Un cable de corriente dañado deberá ser reemplazado por el Servicio Autorizado.
- Al colocar dos frigoríficos en posición adyacente, deje al menos 4 cm de distancia entre las dos unidades.
- Mantenga el producto alejado de la luz solar directa y en un lugar seco.
- Su aparato requiere una circulación de aire adecuada para funcionar eficientemente. Si el aparato va a ser colocado en un hueco, recuerde dejar al menos 5 cm de espacio entre el aparato y el techo, la pared trasera y las paredes laterales. Compruebe si el componente de protección de la parte trasera se encuentra colocado en su lugar (en caso de ser suministrado con el aparato). Si el componente no está disponible, o si se pierde o se cae, coloque el aparato de manera que quede un espacio libre, de al menos 5 cm, entre la superficie trasera del aparato y la pared de la habitación. El espacio libre en la parte trasera es importante para el funcionamiento eficiente del aparato.
- Si el espacio de la puerta es demasiado estrecho para que el aparato pase, quite la puerta y gire el aparato hacia los lados, y si esto no funciona, póngase en contacto con el servicio técnico autorizado.
- Coloque el producto en una superficie plana para evitar vibraciones

- Coloque el aparato al menos a 30 cm de distancia del calentador, estufa o fuentes de calor y por lo menos a 5 cm de distancia de hornos eléctricos.
- No exponga el aparato a la luz solar directa ni lo mantenga en ambientes mojados.
- Antes de transportar o utilizar el producto, no abra nunca la tapa del cuadro de mandos. ¡Riesgo de descarga eléctrica e incendio!
- Nuestra empresa no asumirá la responsabilidad de cualquier daño debido al uso sin conexión de tierra y a la electricidad en el cumplimiento de las normativas nacionales.
- El enchufe del cable de corriente debe ser de fácil acceso después de la instalación.

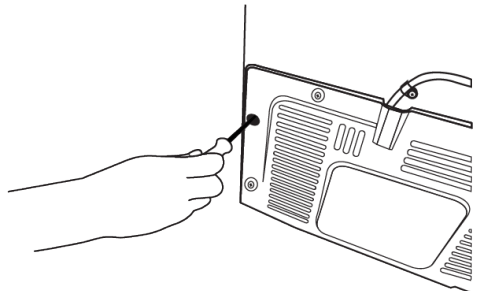
AVISO: ¡Superficie caliente!

En las paredes laterales de su aparato existen tubos de enfriamiento para mejorar el sistema de refrigeración. Es posible que el fluido a alta presión fluya a través de estas superficies y ocasione superficies calientes en las paredes laterales. Esto es normal y no requiere servicio. Tenga cuidado cuando toca estas áreas.

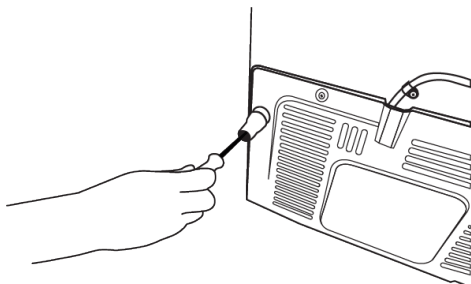
Colocación de las cuñas de plástico

Utilice las cuñas de plástico provistas con el aparato para mantener suficiente espacio para la circulación de aire entre el aparato y la pared.

- Para colocar las cuñas, quite los tornillos en el aparato y utilice los tornillos provistos con las cuñas.

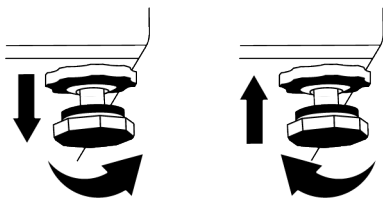


- Coloque 2 cuñas de plástico sobre la cubierta de la ventilación como se muestra en la figura.



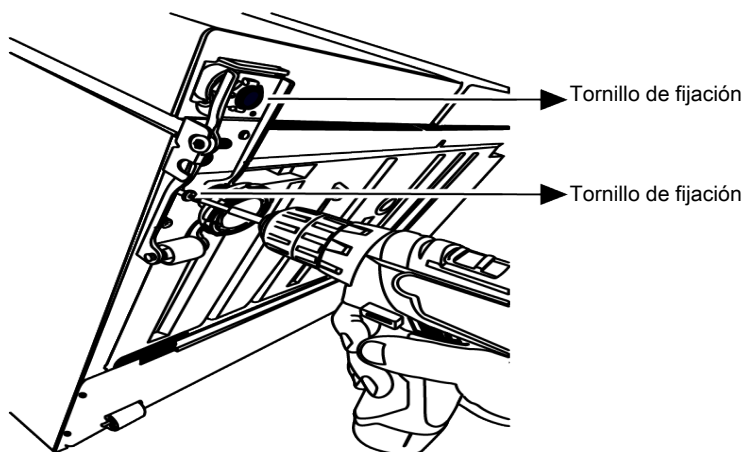
Ajuste de las patas

Si el aparato no se encuentra en situación de equilibrio, ajuste los soportes delanteros ajustables por la derecha o hacia la izquierda girando.



Para ajustar las puertas verticalmente

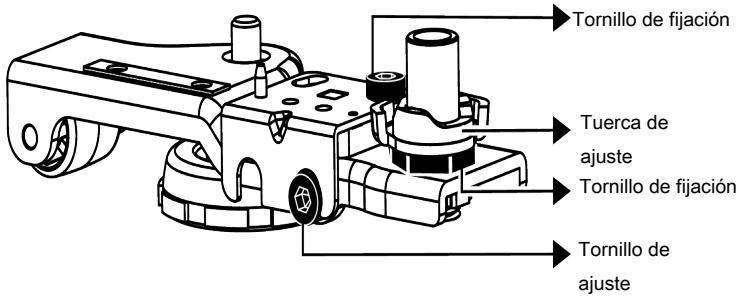
Afloje la tuerca de fijación situada en la parte inferior. Atornille la tuerca de ajuste (CW/CCW) según la posición de la puerta. Apriete la tuerca de fijación para la posición final.



Para ajustar las puertas horizontalmente,

Afloje el tornillo de fijación de la parte inferior Afloje la tuerca de fijación de la parte superior. Atornille el perno de ajuste (CW/

CCW) del lado según la posición de la puerta Apriete el perno de fijación de parte superior para la posición final, y apriete el perno en el fondo.



3.1 Conexión eléctrica



ADVERTENCIA: No utilice alargadores de cables ni enchufes múltiples, en la conexión de corriente.



ADVERTENCIA: Un cable de corriente dañado deberá ser reemplazado por el Servicio Autorizado.



AVISO: ¡Superficie caliente!
En las paredes laterales de su aparato existen tubos de enfriamiento para mejorar el sistema de refrigeración. Es posible que el fluido a alta presión fluya a través de estas superficies y ocasione superficies calientes en las paredes laterales. Esto es normal y no requiere servicio. Tenga cuidado cuando toca estas áreas.



Antes de transportar o utilizar el producto, no abra nunca la tapa del cuadro de mandos. ¡Riesgo de descarga eléctrica e incendio!

Nuestra empresa no asumirá la responsabilidad de cualquier daño debido al uso sin conexión de tierra y a la electricidad en el cumplimiento de las normativas nacionales. El enchufe del cable de corriente debe ser de fácil acceso después de la instalación.

4 Preparación

¡Primero lea la sección de "Instrucciones de Seguridad"!

4.1 Qué hacer para ahorrar energía

- Este aparato de refrigeración no está diseñado para ser utilizado como un aparato empotrado.

- Al cargar los alimentos, deje suficiente espacio en el interior del frigorífico para permitir una circulación de aire adecuada para la refrigeración.
- Como el aire caliente y húmedo no penetra directamente en su aparato cuando las puertas no están abiertas, su aparato se optimiza en condiciones suficientes para proteger su comida. En estas circunstancias, las funciones y los componentes como el compresor, el ventilador, la calefacción, el desescarche, la iluminación, la pantalla, etc., funcionarán según las necesidades consumiendo el mínimo de energía.
- En caso de que haya varias opciones, los estantes de cristal deben colocarse de forma que las salidas de aire en la pared trasera no queden bloqueadas y, preferiblemente, de forma que las salidas de aire queden por debajo del estante de cristal. Esta combinación podría ayudar a mejorar la distribución del aire y la eficiencia energética.
- Se recomienda enfáticamente usar el cajón de abajo cuando se almacene.
- Para un rendimiento óptimo, se puede utilizar la Congelación Rápida (si está disponible), 24 horas antes de introducir los alimentos frescos en el congelador.
- En la mayoría de los casos, 24 horas son suficientes para la función de Congelación Rápida después de introducir alimentos frescos en el congelador. Transcurrido un tiempo, la función de congelación rápida se desactivará automáticamente.
- Cuando se congela una pequeña cantidad de alimentos, la función de Congelación Rápida puede desactivarse pasado un tiempo para garantizar el ahorro de energía.
- Para garantizar el ahorro de energía y proteger los alimentos en mejores condiciones los alimentos se almacenarán en los cajones del frigorífico.

4.2 Uso de primera vez

Antes de usar el frigorífico, asegúrese de que se hayan realizado los preparativos necesarios de acuerdo con las instrucciones de las secciones "Información de seguridad" e "Instalación».

- Espere al menos 2 horas antes de poner en marcha el aparato, para garantizar la total eficacia de la refrigeración.
- Mantenga el aparato en funcionamiento sin colocar nada de comida dentro durante 6 horas y no abra la puerta en lo posible.
- El cambio de temperatura causado por abrir y cerrar la puerta mientras se usa el aparato normalmente puede provocar condensación en los estantes de la puerta/cuerpo y la cristalería colocada en el producto.
- Un sonido se escuchará cuando el compresor esté activado. Es normal que el aparato haga ruido incluso si el compresor no está funcionando, ya que el líquido y el gas pueden estar comprimidos en el sistema de refrigeración.
- Es normal que los bordes delanteros del refrigerador se sientan cálidos. Estas áreas están diseñadas para calentarse con el fin de evitar la condensación
- Para algunos modelos, el panel indicador se apaga automáticamente 1 minuto después de que se cierra la puerta. Se reactivará cuando se abra la puerta o se presione cualquier botón.

4.3 Clase climática y definiciones

Consulte la clase climática en la placa de características de su dispositivo. Una de las siguientes informaciones es aplicable a su dispositivo según la clase climática.

- **Número de serie:** Clima templado a largo plazo: Este dispositivo de refrigeración está diseñado para su uso a temperaturas ambiente entre 10 °C y 32 °C.

- **NORTE:** Clima templado: Este dispositivo de refrigeración está diseñado para su uso a temperaturas ambiente entre 16°C y 32 °C.
- **S T:** Clima subtropical: Este dispositivo de refrigeración está diseñado para su uso a temperaturas ambiente entre 16°C y 38°C.
- **T:** Clima tropical: Este dispositivo de refrigeración está diseñado para su uso a temperaturas ambiente entre 16°C y 43°C.

5 Funcionamiento del producto

¡Primero lea la sección de "Instrucciones de Seguridad"!

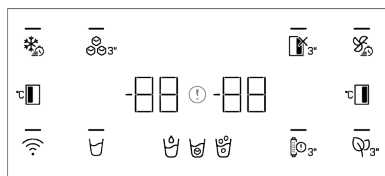
- El aparato se utilizará solamente para almacenar alimentos.
- Cierre la válvula de agua si estará fuera de casa (por ejemplo, de vacaciones) y no utilizará el Icematic o el dispensador

de agua durante un largo período de tiempo. En caso contrario, pueden producirse fugas de agua.

Desenchufar el aparato

- Retire la comida para evitar olores.
- Espere a que se derrita el hielo, limpie el interior y déjelo secar, deje las puertas abiertas para no dañar los plásticos internos de la carrocería.

6 Panel de Control del Producto



¡Primero lea la sección de "Instrucciones de Seguridad"!

Las funciones audiovisuales del panel de indicadores le ayudarán a usar el refrigerador.

*Opcional: Las funciones mostradas son opcionales, puede haber diferencias de forma y ubicación en las funciones que se encuentran en el indicador de su aparato.

Tecla de congelación rápida

Cuando se pulsa la tecla de congelación rápida, el LED de la tecla se ilumina y se activa la función de congelación rápida. La temperatura del congelador está ajustada a -27 Celsius. Pulse de nuevo la tecla para cancelar la función. La función de congelación rápida se cancelará automáticamente después de un tiempo. Para congelar una

gran cantidad de alimentos frescos, pulse tecla de congelación rápida antes de colocar éstos en el congelador.

Botón de encendido/apagado de la Icematic

Al pulsar esta tecla durante 3 segundos se activa la operación de fabricación de hielo y el LED de la tecla se ilumina. Si vuelve a pulsar la tecla durante 3 segundos, se cancelará el proceso de fabricación de hielo y los cubitos que se hayan creado antes podrán utilizarse aunque la función esté cancelada.

Indicador de estado de error

En caso de que el frigorífico no enfríe lo suficiente, o de que se produzca un error en el sensor, este indicador se activará. Se mostrará "E" en el indicador de temperatura del congelador, y cifras como 1,2,3... se mostrarán en el indicador de temperatura del frigorífico.

Estas cifras le informan al servicio autorizado sobre el error producido.

Es posible que aparezca un signo de exclamación cuando se coloquen alimentos calientes en el congelador, o cuando se deje la puerta abierta durante mucho tiempo. Este no es un fallo, esta advertencia desaparecerá cuando los alimentos se enfríen o cuando la tecla se pulsa.

Tecla de Apagado de Compartimento Frigorífico (Vacaciones)

Para activar la función de vacaciones, pulse el botón durante 3 segundos.

El modo vacaciones se activará y el LED del botón se encenderá. Se mostrará "- -" en el indicador de temperatura del Frigorífico y el frigorífico no realiza enfriamiento de forma activa. En caso de activar esta función, no deberá guardar comida en el frigorífico. El resto de compartimentos seguirá enfriando de acuerdo con las temperaturas ajustadas anteriormente. Mantenga pulsada la tecla durante 3 segundos para cancelar esta función.

Botón de refrigeración rápida

Al pulsar la tecla de refrigeración rápida, el LED de la tecla se ilumina y se activa la función de refrigeración rápida. La temperatura del compartimento frigorífico está ajustada a 1 Celsius. Pulse de nuevo la tecla para cancelar la función. La función de congelación rápida se cancelará automáticamente por sí misma cuando se realice la refrigeración.

Tecla de configuración de la temperatura del compartimento frigorífico

Permite ajustar la temperatura del frigorífico. Pulsar esta tecla permitirá que la temperatura del compartimento frigorífico se establezca a 8,7,6,5,4,3,2,1 Celsius.

Clave del módulo antiolores

Pulse esta tecla durante 3 segundos para activar/desactivar la función antiolores. Mientras la función antiolor está activa, el LED del botón respectivo está iluminado. Cuando la función está activa, el módulo antiolores se activará periódicamente.

Botón de alarma de sustitución del filtro



El filtro de entrada de agua del refrigerador deberá ser sustituido a intervalos regulares. El refrigerador calculará este tiempo automáticamente. Cuando la vida útil del filtro ha expirado, se enciende el LED de la tecla de aviso de sustitución del filtro. Después de sustituir el filtro, mantenga pulsada la tecla durante 3 segundos para apagar el LED de aviso de sustitución del filtro.

Tecla de selección de agua, cubitos de hielo y hielo picado



Esta tecla le permite cambiar entre las selecciones de agua, cubitos de hielo y hielo picado. Cuando active la función, la luz de la tecla permanecerá encendida.

Clave inalámbrica

Esta tecla se utiliza para establecer una conexión inalámbrica con su producto a través de la aplicación móvil HomeWhiz.

Cuando presiona la tecla durante 3 segundos, el símbolo de conexión inalámbrica en la pantalla parpadea lentamente (con intervalos de 0,5 segundos). La red del hogar se inicializa en el aparato de esta manera.

Una vez conseguida la conexión inalámbrica con el aparato, se ilumina continuamente el LED en la tecla.

Una vez que se establezca la conexión inicial, podrá activar/desactivar la conexión pulsando este botón brevemente. El LED de la tecla parpadeará rápidamente (a intervalos de 0,2 segundos) hasta que se conecte su aparato. Cuando la conexión está activa, el LED permanecerá encendido.

En caso de que la conexión no se pueda establecer durante un período prolongado, compruebe la configuración de la conexión y consulte la sección "Solución de problemas" del manual del usuario.

Para la conexión inalámbrica se utilizará la aplicación HomeWhiz. Los pasos de instalación se describen en la aplicación durante la instalación. Es posible que acceda a la aplicación leyendo el código QR disponible en la etiqueta de HomeWhiz del aparato. La

aplicación se ofrece a través de App Store para dispositivos IOS, y a través de Play Store para dispositivos Android.

Visite <https://www.homewhiz.com/> para información detallada.

Tecla de configuración de la temperatura del del congelador

El ajuste de la temperatura se hace para el congelador. Al pulsar esta tecla, la temperatura del congelador se ajustará a -16,-17,-18,-19,-20,-21,-22 Celsius.

ADVERTENCIA



Se puede ajustar la temperatura entre 1 y 8°C para el frigorífico, y entre -24 y -15°C para el congelador. Los valores de temperatura ajustables pueden variar siempre que estén dentro de estos rangos según las especificaciones del producto.

7 Uso de su electrodoméstico

7.1 Almacenamiento de Alimentos en Compartimento Congelador y Refrigerador

Guardar comida en el congelador

- Puede activar la función de congelación rápida 4-6 horas antes de la función de congelación y realizar un enfriamiento más rápido.
- Lleve las comidas calientes a la temperatura ambiente antes de colocarlas en el compartimiento del congelador.
- Los alimentos que se van a congelar deben dividirse en porciones según el tamaño que se va a consumir, y congelarse en paquetes separados.
- Se recomienda empaquetar los alimentos antes de colocarlos en el congelador.
- Para evitar la caducidad del tiempo de almacenamiento, escriba en el envase la fecha de congelación, la hora y el nombre del aparato según los tiempos de almacenamiento de los diferentes alimentos.
- Consuma rápidamente los alimentos que haya descongelado. Los alimentos descongelados no pueden volver a congelarse si no se cocinan. No es seguro consumir los alimentos frescos recongelados sin cocinar una vez descongelados.
- Al congelar alimentos frescos, no los ponga en contacto con alimentos ya congelados. De lo contrario, los alimentos congelados se descongelarán.

Guardar comida ya congelada

- Siga siempre las instrucciones del aparato en relación con el tiempo de conservación de los alimentos. No sobrepase el tiempo especificado en estas instrucciones.
- Para proteger la calidad de los alimentos, mantenga el intervalo de tiempo entre la transacción de compra y el almacenamiento lo más corto posible.
- Compre los alimentos congelados que se almacenan a -18 °C o a temperaturas inferiores.
- Evite comprar alimentos cuyos envases estén cubiertos de hielo, etc. Esto significa que el aparato podría estar parcialmente descongelado y vuelto a congelar. La temperatura influye en la calidad de los alimentos.
- No sobrepase el tiempo de almacenamiento recomendado por el aparato del alimento. Saque del congelador sólo los alimentos que necesite.
- Excepto en los casos en los que se den circunstancias extremas en el entorno, si su aparato (en la tabla de valores recomendados) está ajustado a los valores de ajuste especificados, los alimentos mantienen su frescura durante más tiempo tanto en el compartimento de aparatos frescos como en el del congelador.

- Si el compartimento de aparatos frescos se ajusta a una temperatura más baja, las frutas y verduras frescas pueden congelarse parcialmente.

Congelación Rápida

1. Active la función de congelación rápida 24 horas antes de colocar los alimentos frescos.
2. 24 horas después de pulsar el botón, ponga sus alimentos que desee congelar en el tercer o cuarto estantes con mayor capacidad de congelación.
3. La función de congelación rápida se cancela automáticamente transcurrido un tiempo tras activarla.

Detalles del congelador

Según la norma IEC 62552, el congelador debe tener capacidad para congelar 4,5 kg de alimentos a -18°C o a temperaturas inferiores a 25°C de temperatura ambiente en 24 horas por cada 100 litros de volumen del compartimento de congelación.

Los alimentos solo se pueden conservar durante períodos prolongados a una temperatura inferior o igual a -18 °C.

Puede mantener los alimentos frescos durante meses (en el congelador a temperaturas inferiores a -18 °C).

Los alimentos a congelar no deben ponerse en contacto con los alimentos ya congelados en el interior para evitar la descongelación parcial.

Hierva las vegetales y filtre el agua para prolongar el tiempo de almacenamiento congelado. Coloque los alimentos en envases herméticos después de la filtración y en el congelador. Los plátanos, tomates, lechuga, apio, huevos, patatas y alimentos similares no se deben congelar. En caso de que estos alimentos se congelen, sólo se verán afectados negativamente los valores nutricionales y las cualidades alimentarias. No se trata de una putrefacción que ponga en peligro la salud humana.

Colocación de los alimentos

Estantes del congelador: diferentes alimentos congelados como carne, pescado, helados, verduras, etc.

Estantes del frigorífico: alimentos dentro de ollas, platos con tapa, huevos (en caja con tapa)

Estantes de la puerta del frigorífico: alimentos o bebidas pequeños y envasados

Cajón de verduras: verduras y frutas

Compartimento de alimentos frescos: alimentos delicatessen (alimentos para el desayuno, aparatos cárnicos para consumir en poco tiempo)

Almacenamiento de alimentos en el compartimento de la nevera

- La temperatura del compartimento aumenta considerablemente si la puerta del compartimento se abre y se cierra con frecuencia y se mantiene abierta durante mucho tiempo, lo que puede reducir la vida útil de los alimentos y hacer que se estropeen.
- Para que no se produzcan cambios de olor y sabor, los alimentos deben almacenarse en los recipientes cerrados.
- No almacene demasiados alimentos en el refrigerador. Para conseguir un enfriamiento mejor y homogéneo, coloque los alimentos por separado de forma que el aire frío pueda circular por ellos.
- Proporcione un flujo de aire dejando un espacio entre los alimentos y la pared interna. Si apoya los alimentos contra la pared posterior, éstos pueden congelarse.
- Lleve los alimentos calientes cocinados a la temperatura ambiente antes de colocarlos en el refrigerador. A continuación, puede colocar la comida tibia en los estantes inferiores de su refrigerador. No coloque las comidas tibias cerca de los alimentos que pueden estropearse fácilmente.
- Descongele los alimentos congelados en el compartimento de alimentos frescos. De este modo, podrá enfriar el compartimento de alimentos frescos con los congelados y ahorrar energía.
- Almacenar las frutas tropicales no maduras (mango, variedades de melón, papaya, plátano, piña) en el refrigerador puede

acelerar el proceso de maduración. Esto no es recomendable porque acortaría el tiempo de almacenamiento.

- Las cebollas, los ajos, los jengibres y otras hortalizas de raíz deben almacenarse en condiciones de oscuridad y en cámaras frigoríficas, no en el refrigerador.
- Si observa que un alimento se ha estropeado en el refrigerador, tire ese alimento y limpie los accesorios que hayan estado en contacto con él.
- Para enfriar rápidamente las comidas como sopas y guisos, que se cocinan en las ollas grandes, puedes ponerlas en el refrigerador separándolas en sus propios recipientes poco profundos.
- No coloque alimentos sin envasar cerca de los huevos.
- Guarda las frutas y verduras por separado y almacena cada variedad junta (por ejemplo; las manzanas con las manzanas, las zanahorias con las zanahorias)
- Sacar las verduras verdes de la bolsa de plástico y colócalas en el refrigerador después de envolverlas en una toalla de papel o un paño para secarlas. Si lava este tipo de alimentos antes de meterlos en el refrigerador, recuerde secarlos.
- Puede crear un ambiente húmedo y proporcionar un flujo de aire guardando las frutas y verduras, que son propensas a secarse, en las bolsas de plástico perforadas o sin cerrar.
- Excepto en los casos en los que se den circunstancias extremas en el entorno, si su aparato (en la tabla de valores recomendados) está ajustado a los valores de ajuste especificados, los alimentos mantienen su frescura durante más tiempo tanto en el compartimento de aparatos frescos como en el del congelador.

Guarde los diferentes alimentos en diferentes lugares según sus propiedades.

Alimentos	Ubicación
Huevo	Estante de puerta
Productos lácteos (mantequilla, queso)	Si está disponible, compartimento de grado cero (para alimentos de desayuno)
Frutas, verduras y hortalizas	Compartimento para frutas y verduras, cajón de verduras o Compartimento EverFresh+ (si está disponible)
Carne fresca, aves, pescado, embutidos, etc. Alimentos cocinados	Si está disponible, compartimento de grado cero (para alimentos de desayuno)
Alimentos listos para servir, aparatos envasados, alimentos enlatados y encurtidos	Estantes superiores o estante de la puerta
Bebidas, botellas, especias y aperitivos	Estante de puerta

Tabla de valores de ajuste recomendados

Ajustes del congelador	Ajustes del frigorífico	Observaciones
-22°C	4°C	Este es el ajuste predeterminado y recomendado. Este ajuste se recomienda si la temperatura ambiente es inferior a 30°C.
-22°C o más frío	4°C	Estos ajustes se recomiendan para temperaturas superiores a 30°C.
Congelación Rápida	4°C	Úselo cuando desee congelar su comida en poco tiempo. Cuando el proceso termine, los ajustes del aparato volverán a la posición anterior.
-18°C o más frío	2°C	Utilice estos ajustes si cree que el frigorífico no enfría bien por la temperatura ambiente o por abrir la puerta con frecuencia.

7.2 Sustitución de la lámpara de iluminación

Llame al Servicio Autorizado cuando la Bombilla/LED utilizada para la iluminación de su frigorífico sea reemplazada.

La(s) lámpara(s) utilizada(s) en este aparato no se puede(n) utilizar para la iluminación del hogar. Esta lámpara está pensada para ayudar al usuario a colocar los alimentos en el frigorífico/congelador de forma segura y cómoda.

7.3 Alarma de puerta abierta

En función del modelo, la alarma de puerta abierta del frigorífico puede variar.

Versión 1;

Si la puerta del aparato permanece abierta entre 60 y 120 segundos, sonará una señal acústica de advertencia; según el modelo

del aparato, también puede aparecer una señal visual de advertencia (parpadeo de la luz). Si cierra la puerta del aparato o pulsa un botón de su pantalla, en su caso, el sonido de advertencia se detendrá.

Versión 2;




Si la puerta del aparato permanece abierta entre 60 y 120 segundos, sonará la alarma de puerta abierta. La alarma de puerta abierta suena gradualmente. Primero, empieza a sonar una alarma sonora. Al cabo de 4 minutos, si la puerta sigue sin cerrarse, se activa una advertencia visual (parpadeo de la iluminación). La alarma de puerta abierta se retrasará durante un cierto periodo de tiempo (entre 60 s y 120 s) cuando se pulse cualquier tecla de la pantalla del aparato, si la hubiera. A continuación, el proceso se iniciará de nuevo. Cuando se cierre la puerta del aparato, se cancelará la alarma de puerta abierta.

8 Características del producto

8.1 Zona de depósito de hielo



Toma de hielo/agua

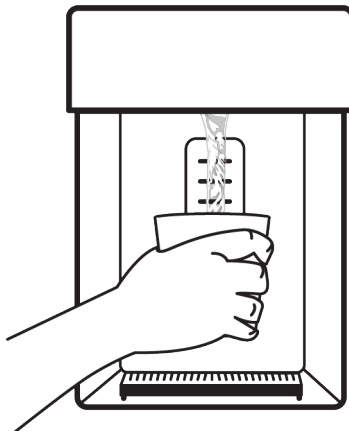
Seleccione la opción correspondiente mediante la pantalla para tomar agua

() / cubitos de hielo () / hielo picado ().

Presione hacia delante el gatillo del dispensador de agua para tomar agua/hielo.

Cuando cambie entre las opciones de cubito

de hielo () / hielo picado () , el tipo de hielo restante de la selección anterior puede darse en las primeras tomas.

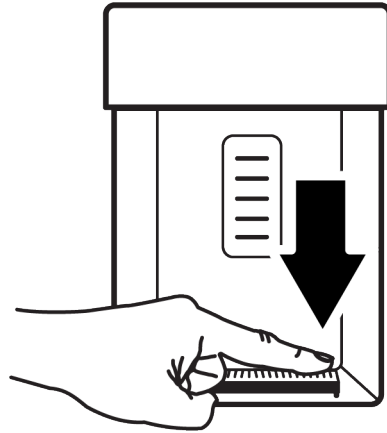


- Para tomar hielo del dispensador de hielo / agua por primera vez, tiene que esperar aproximadamente 12 horas. En caso de que no haya suficiente hielo en el contenedor de hielo, no podrá tomar hielo del dispensador.
- No consuma los cubitos de hielo (3-4 litros) después de la primera puesta en marcha.

- Si se produce un fallo de alimentación o una avería temporal mientras el producto está en funcionamiento, los hielos pueden derretirse un poco y volver a congelarse. En este caso, los cubitos de hielo pueden pegarse entre sí. En caso de que el corte de corriente o la avería continúen, los hielos pueden derretirse y provocar una fuga de agua. Cuando se produzca un problema de este tipo, limpie el contenedor de hielo vertiendo los hielos que queden en él.
- El sistema de agua del aparato sólo se debe conectar a la tubería de agua fría. No debe conectarse a la línea de agua caliente.
- No se puede tomar agua durante el primer funcionamiento del producto. Esto se debe a que hay aire en el sistema. Debe descargar el aire del sistema. Para ello, presione el gatillo del dispensador durante 1-2 minutos hasta que salga agua del mismo. Al principio, el flujo de agua puede ser irregular. El flujo de agua volverá a ser normal después de que se descargue el aire del sistema.
- Puede salir un agua borrosa cuando se utilice el filtro por primera vez. Los 10 primeros vasos de agua no deben ser consumidos.
- Cuando el producto se pone en marcha por primera vez, deben pasar aproximadamente 12 horas para que el agua se enfríe.
- El sistema de agua del producto ha sido diseñado de forma que sólo puede funcionar con agua limpia. No utilice ninguna otra bebida que no sea agua.
- Si no va a utilizar el producto durante mucho tiempo por motivos de vacaciones, etc., le recomendamos que cancele la conexión de agua. Cuando el dispensador de agua no se utiliza durante mucho tiempo, los primeros 1-2 vasos de agua pueden salir calientes.

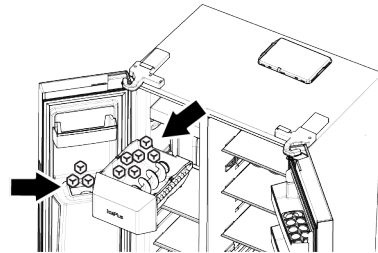
Bandeja de goteo

El agua que gotea del dispensador de agua se acumula en la bandeja de goteo, no hay salida de agua. Puede sacar la bandeja de goteo tirando de ella hacia usted o presionando sobre su borde. Puede limpiar el agua de la bandeja de goteo de esta manera.



Máquina de hielo

La máquina de hielo está ubicada en la parte superior de la tapa del congelador. Agarrando el asa situada debajo de la parte delantera, tire del depósito de hielo hacia usted para extraerlo.



Para retirar el depósito de hielo

Agarre el asa situada en la parte inferior del depósito y tire de él hacia usted.

Para volver a instalar el depósito de hielo

Coloque la cubeta en su ranura y empújela hacia atrás manteniéndola paralela al suelo. Asegúrese de que no quede ningún espacio entre el cubo y el compartimento de la máquina de hielo.

En caso de que no pueda sacar todos los cubos de hielo producidos

Los cubos de hielo que permanecen en la cubeta de almacenamiento durante mucho tiempo pueden pegarse y formar grandes bloques de hielo. En este caso, retire la cubeta de almacenamiento de hielo como se describe en el manual, separe los cubos de hielo, retire los que no se pueden separar de la cubeta y vuelva a colocar los cubos restantes en la cubeta.

Si el problema persiste, compruebe el canal de hielo y límpielo si está bloqueado.

Cuando utilice la máquina de hielo por primera vez o después de un largo periodo

Los cubos de hielo pueden ser más pequeños debido al aire residual en el sistema de agua. El aire se descargará automáticamente después de un tiempo de uso.

- No utilice los cubitos de hielo producidos el primer día para poder consumir toda el agua restante en el sistema.
- No introduzca la mano ni ningún otro objeto en el canal de hielo ni en las cuchillas trituradoras de hielo mientras el frigorífico esté en funcionamiento.
- No permita que los niños se cuelguen de la máquina de hielo, del depósito de hielo o del dispensador de agua/hielo.
- Sujete firmemente el depósito de hielo con ambas manos para no dejarlo caer.
- Si cierra rápidamente la puerta del aparato, el agua del congelador puede salpicar el depósito de hielo.
- No desmonte el depósito de hielo si no es necesario.
- En caso de que se produzca un atasco (el aparato no deja caer los cubitos de hielo) al obtener hielo picado, intente obtener primero los cubitos de hielo.
- Luego puede volver a intentar obtener hielo picado.
- Al extraer el hielo picado, el aparato puede producir primero cubitos de hielo. Es posible que el aparato produzca cubitos de hielo al obtener hielo picado.
- La puerta del congelador de la máquina de hielo puede estar cubierta por una ligera escarcha y una capa de película.

- Es de esperar, y le recomendamos que la limpie inmediatamente.
- Después de algún tiempo, el agua puede llenarse en la rejilla que se encuentra en la parte inferior del dispensador de agua.
- Le recomendamos que retire el agua de la rejilla con regularidad.
- Es normal escuchar un sonido cuando los cubos de hielo se caen del depósito de hielo. Esto no significa ningún mal funcionamiento.
- El mecanismo de la cuchilla del depósito de hielo es afilado y puede herir su mano.
- Si los cubos de hielo no salen del dispensador de hielo, significa que los cubos de hielo pueden estar pegados. Debe limpiar el depósito para seguir obteniendo cubitos de hielo.
- Cuando se pulsa el gatillo para obtener hielo (indicador, etc.), no se puede cambiar el tipo de hielo. Debe soltar el gatillo (indicador, etc.), cambiar el tipo de hielo y volver a coger hielo. Para ello, puede volver a tomar hielo después de cambiar el tipo de hielo en el indicador.

8.2 Huevera

Puede colocar la huevera en la puerta o en el estante que quiera del interior.

Si la huevera se va a colocar en el interior, le recomendamos que elija estantes inferiores más fríos.

- No ponga nunca la huevera en el congelador

8.3 Cajón de frutas y verduras

El cajón para verduras del frigorífico está diseñado para mantener las verduras frescas preservando su humedad. Para ello, se intensifica la circulación de aire frío en el cajón. Mantenga las frutas y vegetales en este compartimento. Mantenga las vegetales y frutas de hojas verdes por separado para prolongar su vida.

8.4 Área de almacenamiento en frío de productos lácteos

Cajón de almacenamiento en frío

El cajón de almacenamiento en frío puede alcanzar temperaturas más bajas en el compartimento frigorífico. Utilice este cajón para productos delicatessen (salami, salchichas, etc.) y productos lácteos que requieran condiciones de conservación más frías, o para carne, pollo o pescado de consumo rápido. No es adecuado almacenar frutas y verduras en este cajón.

8.5 Cajón para frutas y verduras con control de humedad

Con la función de cajón para frutas y verduras con control de humedad, la humedad de las verduras y frutas se mantiene bajo control y los alimentos se mantienen frescos durante más tiempo.

Recomendamos que coloque verduras de hojas como lechuga, espinacas y verduras similares que son sensibles a la pérdida de humedad en el cajón para verduras, no en posición vertical sobre sus raíces, sino lo más horizontal posible.

A la hora de colocar las verduras, ponga las pesadas y duras en el fondo y las ligeras y blandas en la parte superior, considerando los pesos específicos de las verduras.

Nunca deje verduras en bolsas de plástico en el cajón para verduras. El hecho de dejarlas en bolsas de plástico hace que las verduras se pudran en poco tiempo.

Cuando no se prefiera el contacto con otras verduras, utilice materiales de envasado, como el papel, que tienen un cierto nivel de porosidad en términos de higiene.

No ponga las frutas que producen gran cantidad de gas etileno, tales como la pera, el albaricoque, el melocotón y sobre todo la manzana, en el mismo cajón con otras verduras y frutas. El gas etileno procedente de

estas frutas puede hacer que otras verduras y frutas maduren más rápido y que se pudran en un periodo de tiempo más corto.

8.6 Conexión de agua

(Esta función es opcional)



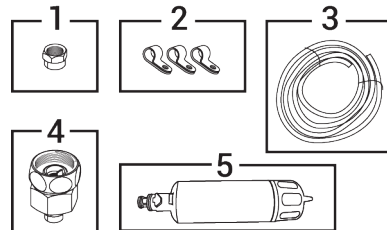
ADVERTENCIA

La nevera y la bomba, si la hay, deben estar desenchufadas durante la conexión.

Las conexiones de red, filtro y garrafa de su producto deben ser realizadas por un centro de servicio autorizado.

Dependiendo del modelo, puede conectar su producto a una garrafa o directamente a la red de agua. Para realizar esta conexión, primero debe conectar la manguera de agua al producto.

Dependiendo del modelo de su producto, compruebe si las siguientes piezas se incluyen con el producto:



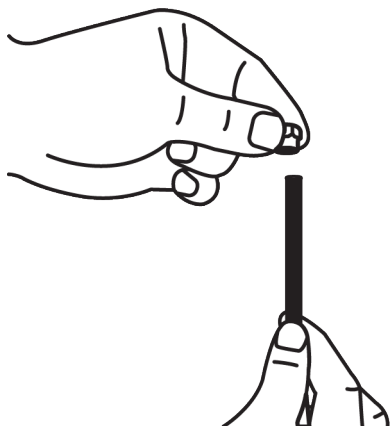
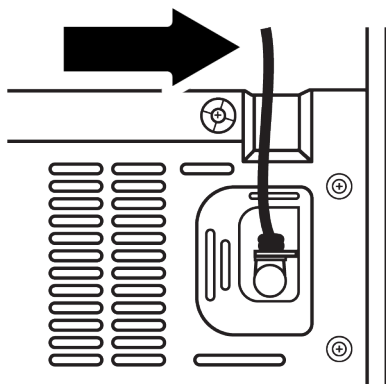
1. Conector (1 pieza): Se utiliza para conectar la manguera de agua a la parte posterior del aparato.
2. Clip de la manguera (3 piezas): Se utiliza para fijar la manguera de agua en la pared.
3. Manguera de agua (1 pieza, 5 metros con diámetro de 1/4 de pulgada): Se utiliza para la conexión de agua.
4. Adaptador de grifo (1 pieza): Se utiliza para la conexión de la red de agua fría con filtro poroso.

5. Filtro de agua (1 pieza *Opcional): Se utiliza para conectar la red de agua al aparato. Si hay una conexión de garrafa; no es necesario utilizar un filtro de agua.

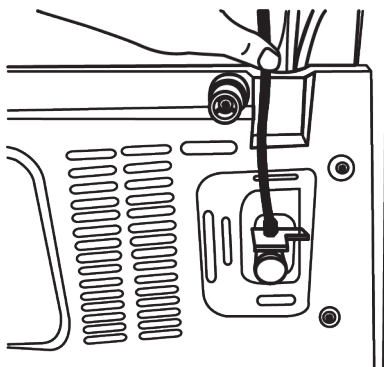
Conexión de la manguera de agua al congelador

Siga las instrucciones siguientes para conectar la manguera de agua al producto.

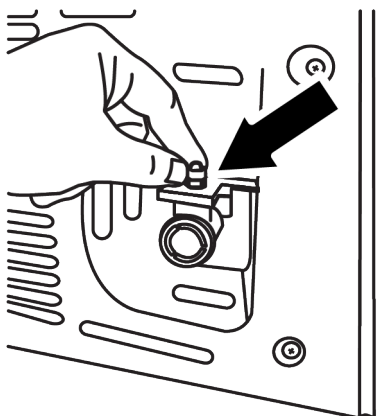
1. Retire el racor del adaptador del extremo de la manguera fijado en la parte posterior del producto, enrosque el racor en la manguera de agua.



2. Fije la manguera de agua al adaptador del extremo de la manguera presionando firmemente hacia abajo.



3. Fije la unión al adaptador del extremo de la manguera apretando a mano. También puede apretar el conector con una llave de tubo o alicates.

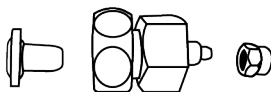


Conexión a la red de agua

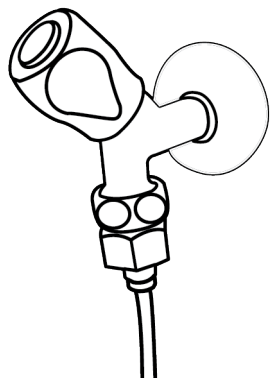
(Esta función es opcional)

Si va a utilizar el producto conectándolo a la red de agua fría, deberá instalar un racor de válvula estándar de 1/2" en la red de agua fría de su casa. Si no hay una válvula o no está seguro, consulte a un fontanero cualificado.

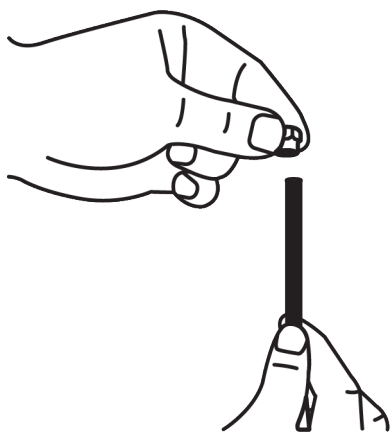
1. Desconecte la unión del adaptador del grifo.



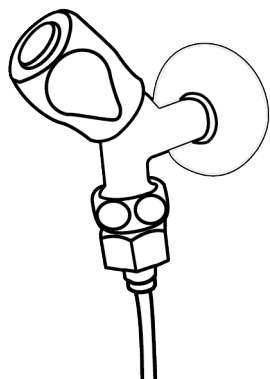
2. Conecte el adaptador del grifo de la válvula a la red de agua.



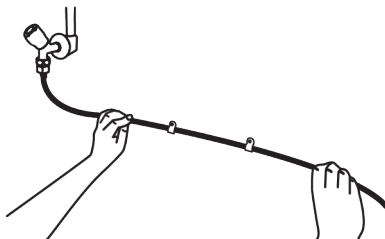
3. Una el conector alrededor de la manguera de agua.



4. Una el conector en el adaptador del grifo y apriete a mano o con una herramienta.



5. Asegure la manguera de agua en lugares adecuados con los clips suministrados para evitar daños, deslizamientos o desprendimientos accidentales.



ADVERTENCIA

Después de abrir el grifo, asegúrese de que no haya fugas de agua en los extremos de la manguera de agua. En caso de fuga, cierre la válvula y apriete todas las conexiones con una llave de tubo o alicates.

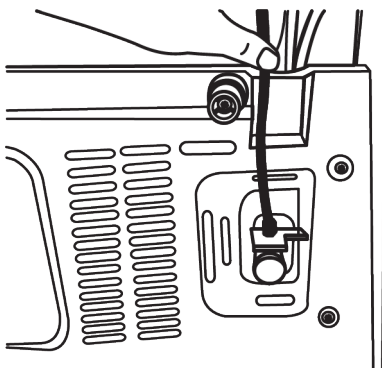
Para productos que se vayan a utilizar en garrafas

(Esta función es opcional)

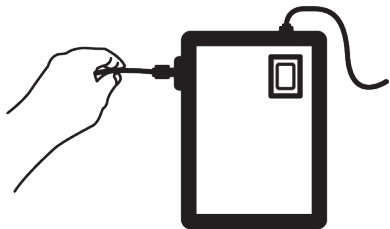
Para conectar el agua de la garrafa al producto, se necesita la bomba de agua recomendada por el servicio autorizado.

Para conectar el agua de la garrafa al producto, se necesita la bomba de agua recomendada por el servicio autorizado.

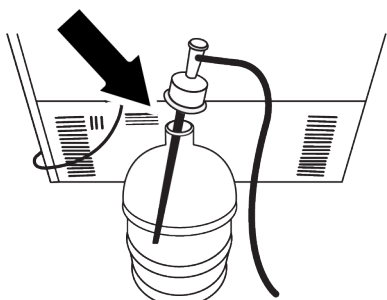
1. Tras conectar un extremo de la manguera de agua suministrada a la bomba para el aparato, siga las instrucciones siguientes.



- Realice la conexión introduciendo el otro extremo de la manguera de agua en la entrada de la manguera de agua de la bomba.



- Asegure la manguera de la bomba introduciéndola en la garrafa.



- Una vez realizada la conexión, enchufe la bomba a la toma de corriente y póngala en marcha.

i Tras poner en marcha la bomba, espere 2-3 minutos a que alcance el rendimiento deseado.

i Consulte el manual de instrucciones de la bomba mientras realiza la conexión del agua.

i Si hay una conexión de garrafa; no es necesario utilizar un filtro de agua.

Filtro de agua

(Esta función es opcional)

Dependiendo del modelo, su producto puede tener un filtro externo o interno. Para instalar el filtro de agua, siga las siguientes instrucciones.

Fijación de un filtro externo en la pared

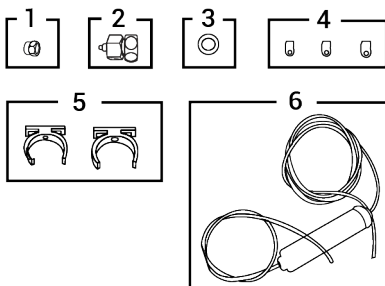
(Esta función es opcional)



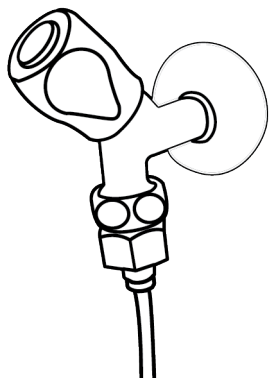
ADVERTENCIA

No fije el filtro al aparato.

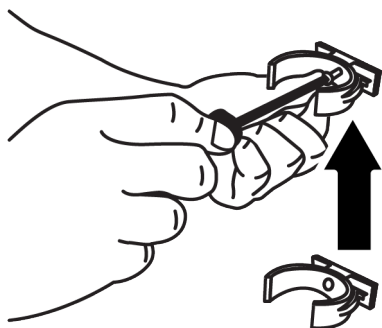
Dependiendo del modelo de su producto, compruebe si las siguientes piezas se incluyen con el producto:



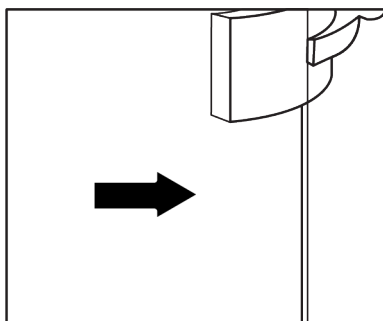
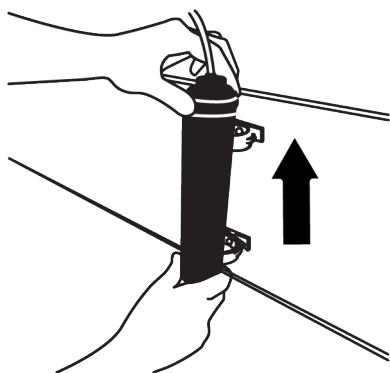
- Conector (1 pieza): Se utiliza para conectar la manguera de agua a la parte posterior del aparato.
- Adaptador de grifo (1 pieza): Se utiliza para la conexión de la red de agua fría.
- Filtro poroso (1 pieza)
- Clip de la manguera (3 piezas): Se utiliza para fijar la manguera de agua en la pared.
- Dispositivo de conexión del filtro (2 piezas): Se utiliza para fijar el filtro a la pared.
- Filtro de agua (1 pieza): Se utiliza para conectar la red de agua al aparato. Si hay una conexión de garrafa; no es necesario utilizar un filtro de agua.
- Conecte el adaptador del grifo de la válvula a la red de agua.
- Determine el lugar donde se fijará el filtro exterior. Fije la conexión del filtro (5) del aparato a la pared.
- Coloque el filtro en posición vertical en el dispositivo de conexión de filtro, como se indica en la etiqueta. (6).



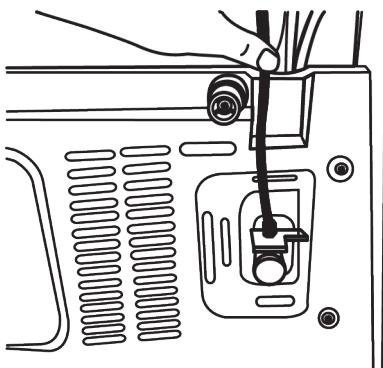
10. Conecte la manguera de agua que sale de la parte superior del filtro al adaptador de conexión de agua del producto.



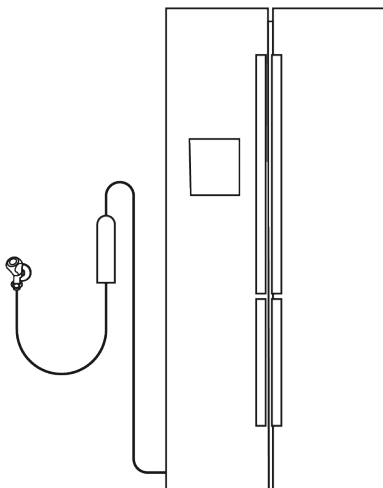
11. Una vez realizada la conexión, la imagen debe ser la que se muestra a continuación.



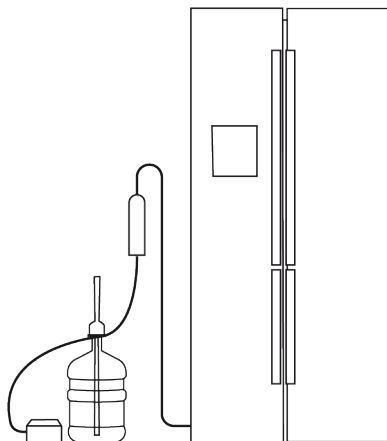
Dado que el filtro interno que viene en el producto no viene instalado, los procedimientos necesarios para su preparación son los siguientes:



Tubería de agua

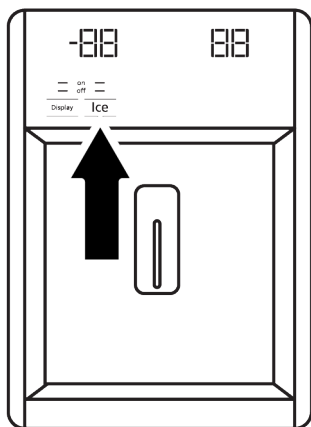


Tubería de garrafa:



i No utilice los primeros 10 vasos de agua después de conectar el filtro.

1. Para la instalación del filtro, el indicador **"Hielo apagado"** debe estar activo. El cambio entre los indicadores ON y OFF de la pantalla se realiza pulsando el botón **"Hielo"**.

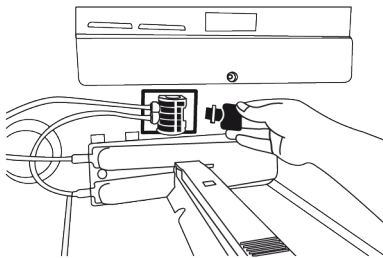


2. Retire el cajón de verduras para tener acceso al filtro de agua.

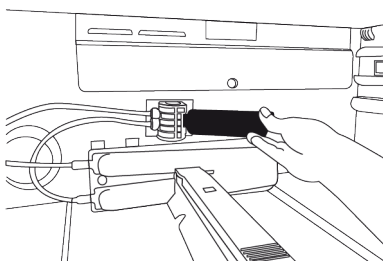
3. Quite la cubierta de derivación del filtro de agua tirando del mismo.

i Es normal que salgan algunas gotas de agua después de retirar la tapa.

4. Asiente la tapa del filtro de agua en el mecanismo y empujela hacia delante para bloquearla.



5. Salga del modo **"Hielo apagado"** pulsando de nuevo en la pantalla el botón **"Hielo"**.



i El filtro de agua limpia algunas partículas extrañas en el agua. No purifica el agua de los microorganismos.

9 Mantenimiento y limpieza

¡Primero lea la sección de "Instrucciones de Seguridad"!

Antes de limpiar el frigorífico, desenchúfelo o desconecte el fusible al que está conectado.

Por ningún motivo introduzca las manos, los pies u objetos metálicos debajo del frigorífico o entre el frigorífico y el suelo. Es posible que se produzcan atascos o que algún borde afilado provoque lesiones personales.

- No utilice herramientas afiladas o abrasivas para limpiar el aparato. No utilice materiales como productos de limpieza del hogar, jabón, detergentes, gas, gasolina, diluyente, alcohol, cera, etc.
- Se debe quitar el polvo de la rejilla de ventilación de la parte trasera del aparato al menos una vez al año (sin abrir la tapa). Limpie el aparato con un paño seco.

Para productos con dispensador de agua/máquina de hielo

- Si el agua del depósito de agua ha estado entre 2 y 3 semanas, deberá ser sustituida.
- El depósito de agua y los componentes del dispensador de agua no deben lavarse en lavavajillas.
- Derrita una cucharadita de carbonato en medio litro de agua. Humedezca un trozo de tela en el agua y escurra. Limpie el dispositivo con el paño y seque a fondo.
- Tenga cuidado de mantener el agua alejada de la cubierta de la lámpara, el cristal de iluminación LED, los orificios de ventilación u otras piezas eléctricas. Peligro de descarga eléctrica y cortocircuito.
- No abra las partes bajo tensión (tapa del cuadro eléctrico, tapa trasera del compresor si la tiene, etc.) sin la presencia de una persona autorizada y no realice aquí ninguna operación de limpieza, mantenimiento o reparación. En caso de que su producto no tenga cubierta en la sección del compresor, no toque esta zona con las manos ni con ningún objeto. ¡Riesgo de descarga eléctrica y lesiones!
- Limpie la puerta con un paño húmedo. Retire las rejillas de la puerta y la carrocería, así como todo el contenido dentro del frigorífico. Retire las rejillas de la puerta

elevándolas hacia arriba. Limpie y seque los estantes, luego vuelva a colocarlos en su lugar deslizándolos desde arriba.

- No use agua con cloro ni aparatos de limpieza en la superficie exterior y las piezas de revestidas de cromo del aparato. El cloro causará herrumbre en este tipo de superficies metálicas.
- No introduzca las manos, los pies ni objetos metálicos debajo del frigorífico. Es posible que se produzcan atascos o que algún borde afilado provoque lesiones personales..
- A fin de evitar la deformación y la eliminación de impresiones en la pieza de plástico, no utilice herramientas afiladas y abrasivas, jabón, materiales de limpieza doméstica, detergentes, gas, gasolina, barniz y sustancias similares. Utilice agua tibia y paño suave para limpiar, y luego seque el aparato.

En los productos sin función No-Frost;

- Pueden formarse gotas de agua y formación de hielo del grosor de un dedo en la pared trasera del compartimento del congelador. No lo limpie, y nunca aplique aceites o materiales similares.
- Utilice un paño de microfibra ligeramente humedecido para limpiar la superficie externa del producto. Las esponjas y otros tipos de trapos de limpieza pueden provocar arañazos.
- Para limpiar todos los componentes removibles durante la limpieza de la superficie interior del producto, lave estos componentes con una solución suave que consista en jabón, agua y carbonato. Llave muy bien y seque. Evite que el agua entre en contacto con los componentes de la iluminación y el panel de control.
- Tenga cuidado en mantener el agua lejos de la cubierta de la lámpara y otras partes eléctricas.
- Limpie la puerta con un paño húmedo. Retire todo el contenido para quitar la puerta y las rejillas de la carcasa. Retire las rejillas de la puerta elevándolas hacia

arriba. Limpie y seque las estanterías, a continuación, colóquelas de nuevo en su lugar deslizándolas desde arriba.

- No use agua con cloro ni aparatos de limpieza en la superficie exterior y las piezas de revestidas de cromo del aparato. El cloro causará herrumbre en este tipo de superficies metálicas.
- A fin de evitar la deformación y la eliminación de impresiones en la pieza de plástico, no utilice herramientas afiladas y abrasivas, jabón, materiales de limpieza doméstica, detergentes, gas, gasolina, barniz y sustancias similares. Utilice agua tibia y paño suave para limpiar, y luego seque el aparato.
- En los aparatos que no tienen la función No-Frost, es posible que se produzcan gotas de agua y hielo de un grosor de un dedo en la pared posterior del compartimento frigorífico. No lo limpie, y nunca aplique aceites o materiales similares.
- Utilice únicamente un paño de microfibra ligeramente humedecido para limpiar la superficie externa del producto. Las esponjas y otros tipos de trapos de limpieza pueden provocar arañazos.
- Para limpiar todos los componentes removibles durante la limpieza de la superficie interior del producto, lave estos componentes con una solución suave que consista en jabón, agua y carbonato. Llave muy bien y seque. Evite que el agua entre en contacto con los componentes de la iluminación y el panel de control.

10 Solución de problemas

¡Primero lea la sección de "Instrucciones de Seguridad"!

Revise esta lista antes de contactar con el servicio técnico. Si lo hace, le ahorrará tiempo y dinero. Esta lista incluye quejas frecuentes que no están relacionados con la mano de obra ni materiales defectuosos. Algunas funciones mencionadas en este documento pueden no ser aplicables a su aparato.

- No utilice vinagre, alcohol para frotar u otros agentes de limpieza a base de alcohol en ninguna de las superficies interiores.

Superficies externas de acero inoxidable

Utilice un producto de limpieza no abrasivo para acero inoxidable y aplíquelo con un paño suave sin pelusas. Para pulir, limpie suavemente la superficie con un paño de microfibra humedecido con agua y use una gamuza de pulido en seco. Siga siempre los hilos del acero inoxidable.

Prevención de olores

El aparato se fabrica libre de cualquier material oloroso. Sin embargo, el almacenamiento inadecuado de los alimentos y la limpieza incorrecta de las superficies internas pueden provocar malos olores.

- Para evitar esto, limpie el interior con agua carbonatada cada 15 días.
- Mantenga los alimentos en recipientes sellados, ya que los microorganismos que surgen de los alimentos guardados en recipientes sin sellar causarán mal olor.
- No guarde alimentos caducados y en mal estado en el frigorífico.

Protección de superficies de plástico

El aceite derramado en las superficies de plástico puede dañar la superficie y debe ser limpiado inmediatamente con agua tibia.

Si el problema persiste después de seguir las instrucciones de esta sección, póngase en contacto con su vendedor o un Servicio Autorizado. No trate de reparar el aparato.

El frigorífico no está funcionando.

- El enchufe no está totalmente en la toma. >>> Conéctelo para asentarlos por completo en la toma.
- El fusible conectado a la toma de corriente del aparato o el fusible principal está fundido. >>> Compruebe el fusible.

Condensación en la pared lateral del compartimento frigorífico (MULTI ZONE, COOL CONTROL y FLEXI ZONE).

- La puerta se abre con demasiada frecuencia. >>> Tenga cuidado de no abrir la puerta del aparato con demasiada frecuencia.
- El medio ambiente es demasiado húmedo. >>> No instale el aparato en ambientes húmedos.
- Los alimentos que contienen líquidos se mantienen en sus envases sin sellar. >>> Mantenga los alimentos que contengan líquidos en envases sellados.
- La puerta del aparato se deja abierta. >>> No mantenga la puerta del aparato abierta durante largos periodos.
- El termostato está ajustado a una temperatura muy fría. >>> Ajuste el termostato a un nivel apropiado.

El compresor no está funcionando.

- En caso de fallo de corriente repentino o tirando del enchufe de corriente y poniéndolo de nuevo, la presión del gas en el sistema de refrigeración del aparato no será equilibrada, lo que desencadena la salvaguardia térmica del compresor. El aparato se reiniciará después de aproximadamente 6 minutos. Si el aparato no se reinicia después de este período, póngase en contacto con el servicio.
- La descongelación está activa. >>> Esto es normal para un aparato de descongelación completamente automático. La descongelación se realiza periódicamente.
- El aparato no está enchufado. >>> Asegúrese de que el cable de corriente esté enchufado.
- El ajuste de la temperatura es incorrecto. >>> Seleccione el ajuste adecuado de la temperatura.
- No hay energía eléctrica. >>> El aparato continuará funcionando con normalidad una vez que se restablezca la corriente.

El ruido de funcionamiento del frigorífico aumenta mientras está en uso.

- El desempeño operativo del aparato puede variar en función de las variaciones de la temperatura ambiente. Esto es normal y no indica mal funcionamiento.

El frigorífico funciona demasiado a menudo o por demasiado tiempo.

- El nuevo aparato puede ser más grande que el anterior. Los aparatos de mayor tamaño se ejecutarán por períodos más largos.
- La temperatura ambiente puede ser alta. >>> El aparato normalmente funciona durante largos períodos a mayor temperatura de la habitación.
- El aparato puede haber sido conectado recientemente o un nuevo alimento fue colocado en su interior. >>> El aparato tardará más en alcanzar la temperatura fijada cuando es enchufado recientemente o si un nuevo alimento se coloca en el interior. Esto es normal.
- Grandes cantidades de alimentos calientes pueden haber sido colocados recientemente en el aparato. >>> No coloque alimentos calientes dentro del aparato.
- Las puertas se abren frecuentemente o se mantienen abiertas durante largos períodos. >>> El aire caliente que se mueve adentro hará que el aparato funcione más tiempo. No abra las puertas con demasiada frecuencia.
- La puerta del congelador o del frigorífico puede estar abierta. >>> Compruebe que las puertas estén completamente cerradas.
- Es posible que el aparato esté configurado a una temperatura demasiado baja. >>> Ajuste la temperatura a un grado más alto y espere a que el aparato alcance la temperatura ajustada.
- La arandela de la puerta del frigorífico o el congelador puede estar sucia, desgastada, rota o mal instalada. >>> Limpie o cambie el sello. Una arandela de la puer-

ta dañada / agrietada hará que el aparato funcione durante períodos más largos para preservar la temperatura actual.

La temperatura del congelador es muy baja, pero la temperatura del frigorífico es adecuada.

- La temperatura del compartimento congelador se establece a un grado muy bajo. >>> Ajuste la temperatura del compartimento del congelador a un grado más alto y vuelva a intentarlo.

La temperatura del enfriador es muy baja, pero la temperatura del congelador es adecuada.

- La temperatura del compartimento congelador se establece a un grado muy bajo. >>> Ajuste la temperatura del compartimento frigorífico a un grado más alto y verifique nuevamente.

Los alimentos guardados en los cajones del compartimento de refrigeración se congelan.

- La temperatura del compartimento congelador se establece a un grado muy bajo. >>> Ajuste la temperatura del compartimento frigorífico a un grado más alto y verifique nuevamente.

La temperatura en el frigorífico o el congelador es demasiado alta.

- La temperatura del compartimento del congelador se establece a un grado muy bajo. >>> El valor de la temperatura del compartimento de refrigeración tiene un efecto sobre la temperatura en el compartimento congelador. Espere hasta que la temperatura de las partes pertinentes alcancen el nivel suficiente cambiando la temperatura del frigorífico o del congelador.
- Las puertas se abren frecuentemente o se mantienen abiertas durante largos períodos. >>> No abra las puertas con demasiada frecuencia.
- La puerta puede estar abierta. >>> Cierre la puerta por completo.
- El aparato puede haber sido conectado recientemente o un nuevo alimento fue colocado en su interior. >>> Esto es nor-

mal. El aparato tardará más en alcanzar la temperatura fijada fue enchufado recientemente o si un nuevo alimento se coloca en el interior.

- Grandes cantidades de alimentos calientes pueden haber sido colocados recientemente en el aparato. >>> No coloque alimentos calientes dentro del aparato.

Ruido o agitación.

- La superficie no es plana ni duradera >>> Si el aparato tiembla cuando se mueve lentamente, ajuste los soportes para equilibrar el producto. También asegúrese de que el suelo sea lo suficientemente resistente para soportar el aparato.
- Cualquier artículo colocado sobre el aparato pueden causar ruido. >>> Retire todos los objetos colocados sobre el aparato.
- El aparato está haciendo ruido de flujo de líquido, rociado, etc.
- Los principios de funcionamiento del aparato implican flujos de líquido y gas. >>> Esto es normal y no indica mal funcionamiento.

Hay sonido del viento que sopla procedente del aparato.

- El aparato utiliza un ventilador para el proceso de enfriamiento. Esto es normal y no indica mal funcionamiento.

Hay condensación en las paredes internas del aparato.

- El clima caliente o húmedo aumentarán la formación de hielo y de condensación. Esto es normal y no indica mal funcionamiento.
- Las puertas se abren frecuentemente o se mantienen abiertas durante largos períodos. >>> No abra las puertas con demasiada frecuencia, si están abiertas, ciérrelas.
- La puerta puede estar abierta. >>> Cierre la puerta por completo.

Hay condensación en el exterior del aparato o entre las puertas.

- Puede ser por que el clima ambiental sea húmedo, esto es bastante normal en ambientes húmedos. >>> La condensación se disipará cuando se reduzca la humedad.

El interior huele mal.

- El aparato es limpiado regularmente. >>> Limpie el interior con regularidad utilizando una esponja, agua caliente y agua carbonatada.
- Ciertos envases y materiales de embalaje pueden causar olor. >>> Utilice envases y materiales de embalaje que sean exentos de olores.
- Los alimentos se colocan en envases no sellado. >>> Mantenga los alimentos en envases sellados. Los microorganismos pueden propagarse fuera de los alimentos no sellados y causar mal olor.
- Retire todos los alimentos caducados o en mal estado del aparato.

La puerta no se cierra.

- Los paquetes de alimentos pueden estar bloqueando la puerta. >>> Cambie de lugar los elementos que bloquean las puertas.

- El aparato no está en posición vertical sobre la base. >>> Ajuste los soportes para equilibrar el aparato.
- La superficie no es plana ni duradera >>> Asegúrese de que la superficie sea plana y lo suficientemente duradera para soportar el producto.

El cajón de verduras está atascado.

- Los alimentos pueden estar en contacto con la parte superior del cajón. >>> Reorganice los alimentos en el cajón.

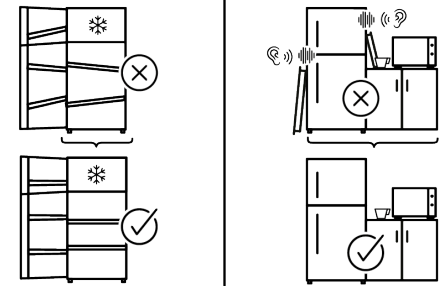
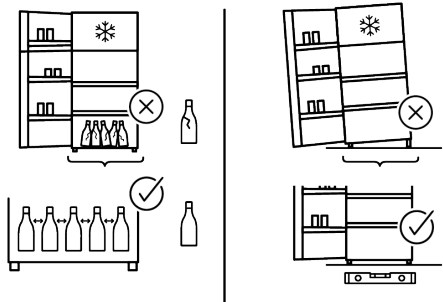
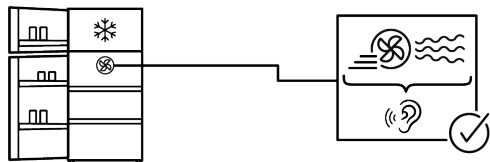
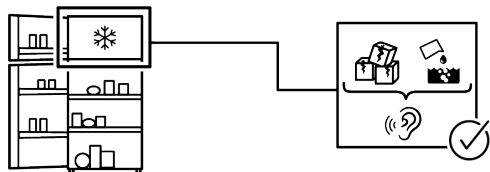
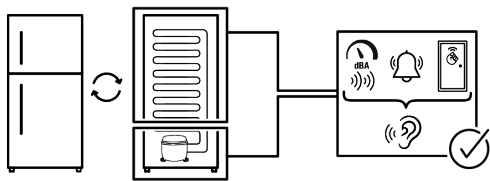
Temperatura en la superficie del producto.

- Se pueden observar altas temperaturas entre las dos puertas, en los paneles laterales y en la parrilla trasera mientras el aparato está en funcionamiento. Esto es normal y no requiere servicio.

El ventilador sigue funcionando cuando la puerta está abierta.

- El ventilador puede seguir funcionando cuando la puerta del congelador está abierta.

Si el problema persiste después de seguir las instrucciones de esta sección, póngase en contacto con su vendedor o un Servicio Autorizado. No trate de reparar el aparato. Esto es normal.



EXENCIÓN DE RESPONSABILIDAD

Algunas averías (simples) pueden ser manejadas adecuadamente por el usuario final sin que surja ningún problema de seguridad o uso inseguro, siempre que se realicen dentro de los límites y de acuerdo con las siguientes instrucciones (véase la sección "Autorreparación").

Por lo tanto, a menos que se autorice lo contrario en la sección "Autorreparación", las reparaciones deberán dirigirse a reparadores profesionales registrados para evitar problemas de seguridad. Un reparador profesional registrado es aquel al que el fabricante ha concedido acceso a las instrucciones y la lista de piezas de repuesto de este aparato de acuerdo con los métodos descritos en los actos legislativos de conformidad con la Directiva 2009/125/CE.

Sin embargo, solo el agente de servicio (es decir, reparadores profesionales autorizados) al que pueda comunicarse a través del número de teléfono proporcionado en el manual del usuario/tarjeta de garantía o a través de su distribuidor autorizado puede brindarle servicio bajo los términos de la garantía. Por lo tanto, tenga en cuenta que las reparaciones realizadas por reparadores profesionales (que no están autorizados por Whirlpool) anularán la garantía.

Auto-reparación

El usuario final puede realizar la reparación por sí mismo, exclusivamente con respecto a las siguientes piezas de repuesto: manijas de las puertas, bisagras de las puertas, bandejas, cestas y juntas de las puertas (también está disponible una lista actualizada <https://parts-selfservice.europeanappliances.com> a partir del 1 de marzo de 2021).

Además, para garantizar la seguridad del aparato y evitar el riesgo de lesiones graves, la autorreparación mencionada debe realizarse siguiendo las instrucciones del manual de usuario para autorreparación o que están disponibles en [\[service.europeanappliances.com\]\(https://parts-selfservice.europeanappliances.com\). Por su seguridad, desenchufe el aparato antes de intentar cualquier autoreparación.](https://parts-self-</p></div><div data-bbox=)

Los intentos de reparación por parte de los usuarios finales de piezas no incluidas en dicha lista y/o que no sigan las instrucciones de los manuales de usuario para la auto-reparación o que están disponibles en <https://parts-selfservice.europeanappliances.com>, podrían dar lugar a problemas de seguridad no imputables a Whirlpool, y anularán la garantía del aparato.

Por lo tanto, se recomienda encarecidamente a los usuarios finales que se abstengan de intentar llevar a cabo reparaciones que queden fuera de la mencionada lista de piezas de repuesto, poniéndose en contacto en tales casos con reparadores profesionales autorizados o con reparadores profesionales registrados. Por el contrario, tales intentos por parte de los usuarios finales pueden causar problemas de seguridad y dañar el aparato y, posteriormente, provocar un incendio, una inundación, una electrocución y lesiones personales graves.

A modo de ejemplo, pero no limitado a, las siguientes reparaciones deben dirigirse a reparadores profesionales autorizados o reparadores profesionales registrados: compresor, circuito de refrigeración, placa principal, placa inverter, placa de visualización, etc.

El fabricante/vendedor no se hace responsable en ningún caso en el que los usuarios finales no cumplan con lo anterior.

La disponibilidad de repuestos del frigorífico que compró es de 10 años. Durante este período, los repuestos originales estarán disponibles para operar el frigorífico correctamente.

La duración mínima de la garantía del refrigerador que ha comprado es de 24 meses. Este aparato está equipado con una fuente de iluminación de clase energética "G".

La fuente de iluminación de este aparato solo debe ser reemplazada por un reparador profesional.

Primeiro deve ler este manual!

Caro Cliente,

Agradecemos ter escolhido este produto .

Registrar os seus produtos em www.register10.eu






Gostaria de obter uma eficiência ótima deste produto de alta qualidade que foi fabricado com a tecnologia mais moderna. Portanto, deve ler cuidadosamente este manual e qualquer outra documentação fornecida antes de utilizar o produto.

Deve prestar atenção a toda a informação e todas as advertências no manual do utilizador. Desta forma, irá proteger-se a si mesmo e ao seu produto contra os perigos que podem ocorrer. Guardar o manual do utilizador. Deve incluir este manual com o produto caso o produto seja cedido a outra pessoa.

São usados os símbolos seguintes no manual do utilizador e no produto:



Ler o manual do utilizador.


 ENERG  	A informação do modelo tal como está guardada na base de dados do produto pode ser acedida entrando no seguinte sítio web e procurando o seu identificador de modelo (*) encontrado na etiqueta energética.
SUPPLIER'S NAME	MODEL IDENTIFIER → (*)
	
	https://eprel.ec.europa.eu/



1	Instruções ambientais.....	62
1.1	Eliminação dos materiais de embalagem	62
2	O seu frigorífico	63
3	Instalação	64
3.1	Ligação elétrica	66
4	Preparação	66
4.1	O que fazer para poupar energia..	66
4.2	Primeira utilização	67
4.3	Classe climática e definições.....	67
5	Funcionar com o produto	68
6	Painel de controlo de produto	68
7	Uso do seu aparelho.....	70
7.1	Guardar alimentos no congelador e no compartimento de refrigeração	70
7.2	Substituição da lâmpada iluminação	73
7.3	Alerta de porta aberta	73
8	Características do produto	73
8.1	Zona de armazenamento de gelo	73
8.2	Suporte para ovos	76
8.3	Gaveta para frescos	76
8.4	Zona de armazenamento de produtos láteos frios.....	76
8.5	Gaveta para frescos com humidade controlada	76
8.6	Ligação da água	77
9	Manutenção e limpeza	82
10	Resolução de problemas	84

1 Instruções ambientais

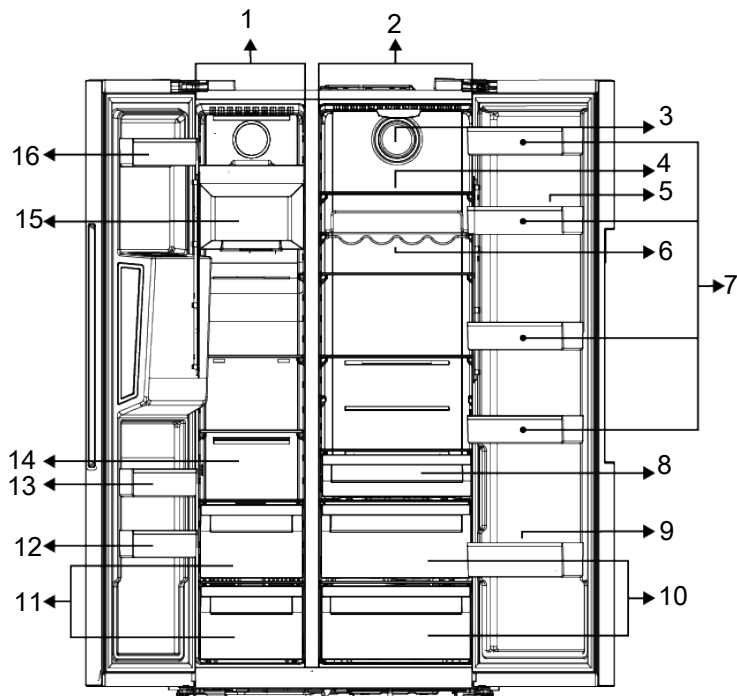
1.1 Eliminação dos materiais de embalagem

O material da embalagem é reciclável e está marcado com o símbolo da reciclagem .

As várias partes da embalagem devem portanto ser eliminado responsabilmente e em total conformidade com as regulamentações das autoridades locais que regem a eliminação de resíduos.

2 O seu frigorífico

PT



- | | | | |
|----|---|----|---|
| 1 | Compartimento do congelador | 2 | Compartimento do frigorífico |
| 3 | Ventilador | 4 | *Prateleiras de vidro do compartimento do frigorífico |
| 5 | Suporte para ovos | 6 | *Prateleira para garrafas |
| 7 | *Prateleiras da porta do compartimento do frigorífico | 8 | *Recipiente para laticínios (armazenamento frio) |
| 9 | *Prateleira para garrafas | 10 | *Gaveta para frescos |
| 11 | Compartimentos de armazenamento de alimentos congelados | 12 | *Prateleiras da porta do compartimento congelador |
| 13 | *Prateleiras da porta do compartimento congelador | 14 | Compartimentos para armazenamento de alimentos congelados e prateleira de vidro |
| 15 | *Dispensador de gelo | 16 | *Prateleiras da porta do compartimento congelador |

***Opcional:** As imagens neste manual do utilizador são esquemáticas e podem não coincidir com o seu produto. Se o seu produto não incluir peças relevantes, a informação diz respeito a outros modelos.

3 Instalação

Local adequado para a instalação

Ler primeiro "Instruções de segurança"! Contactar a Assistência Autorizada para a instalação do produto. Para preparar o produto para a instalação, consultar a informação no manual do utilizador e assegurar que as ligações elétricas e da água estão conforme é exigido. Se não, contactar um electricista e um canalizador para fazer as adequações necessárias.

- Cabo de alimentação danificado deve ser substituído pela assistência autorizada.
- Ao colocar dois frigoríficos em posição adjacente, deixe pelo menos 4 cm de distância entre as duas unidades.
- Manter o produto afastado da luz solar direta e num local seco.
- Este produto exige circulação de ar adequada para funcionar eficientemente. Se o produto for colocado num nicho, devem ser deixados pelo menos 5 cm de espaço entre o produto e o teto, as paredes traseiras e laterais. Verificar se o componente de proteção de espaço da parede traseira está presente na sua localização (se fornecido com o produto). Se o componente não estiver disponível, ou se se perder ou cair, posicionar o produto de forma a deixar pelo menos 5 cm de espaço entre o produto e as paredes da divisão. O espaço na parte traseira é importante para o funcionamento eficiente do produto.
- Se o vão da porta for muito estreito para o produto passar, retirar a porta e voltar o produto de lado; se isso não resultar, contactar a assistência autorizada.
- Colocar o produto numa superfície plana para evitar vibração.
- Colocar o produto afastado pelo menos 30 cm de aquecedor, fogão e fontes de calor similares e pelo menos a 5 cm de fornos elétricos.
- Não expor o produto a luz solar direta ou manter em ambientes húmidos.

- Antes do transporte ou da utilização, nunca abrir a tampa da placa de controlo em cima do produto. Risco de choque elétrico e incêndio!
- A nossa empresa não assumirá responsabilidade por quaisquer danos devido à utilização sem ligação da alimentação elétrica e à terra em conformidade com os regulamentos nacionais.
- A ficha do cabo de alimentação deve ser facilmente acessível após a instalação.

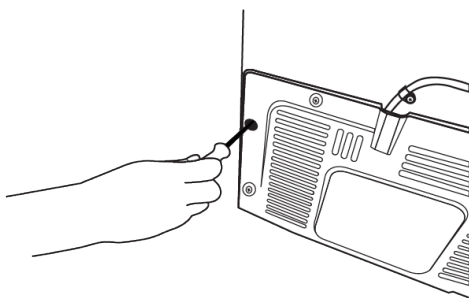
Advertência de superfície quente!

As paredes laterais do produto encontram-se equipadas com tubos de refrigeração para melhorar o sistema de arrefecimento. O fluido de alta pressão pode fluir através destas superfícies e provocar superfícies quentes nas paredes laterais. Isto é normal e não exige assistência. Deve ter cuidado quando contactar estas zonas.

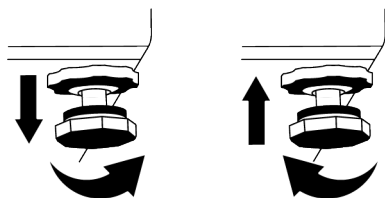
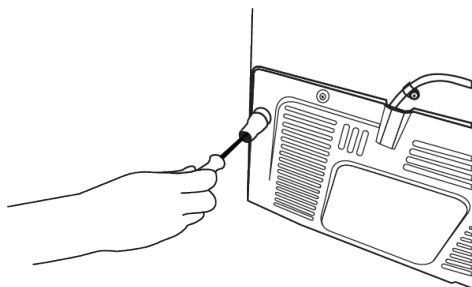
Fixar as cunhas de plástico

Usar as cunhas de plástico fornecidas com o produto para manter o espaço suficiente para a circulação do ar entre o produto e a parede.

- Remover os parafusos no produto e montar os parafusos fornecidos com as cunhas.



- Fixar 2 cunhas de plástico na tampa de ventilação, conforme mostrado na figura.

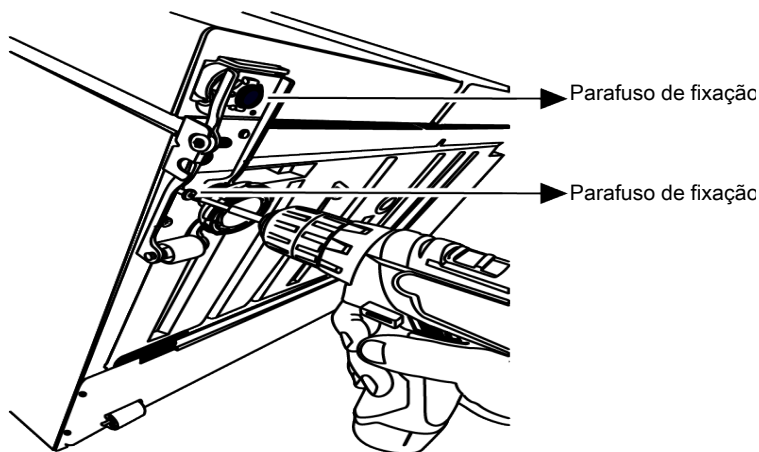


Para ajustar verticalmente as portas.

Soltar a porca de fixação na parte inferior. Aparafusar a porca de ajuste (CW/CCW) de acordo com a posição da porta. Apertar a porca de fixação para a posição final.

Ajustar os pés

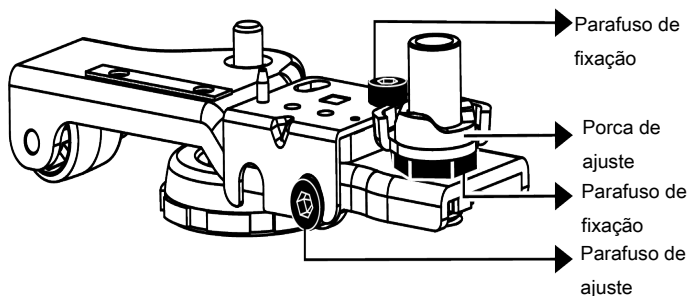
Se o produto não estiver em posição equilibrada, ajustar os suportes frontais ajustáveis rodando para a direita ou esquerda.



Para ajustar horizontalmente as portas.

Soltar o parafuso de fixação na parte inferior. Soltar a porca de fixação na parte superior. Aparafusar a parafuso de ajuste

(CW/CCW) na lateral de acordo com a posição da porta. Apertar a parafuso de fixação na parte superior para a posição final. Apertar o parafuso de fixação na parte inferior.



3.1 Ligação elétrica



ADVERTÊNCIA: Não usar extensões ou tomadas múltiplas na ligação elétrica.



ADVERTÊNCIA: Cabo de alimentação danificado deve ser substituído pela assistência autorizada.



Advertência de superfície quente! As paredes laterais do produto encontram-se equipadas com tubos de refrigeração para melhorar o sistema de arrefecimento. O fluido de alta pressão pode fluir através destas superfícies e provocar superfícies quentes nas paredes laterais. Isto é normal e não exige assistência. Deve ter cuidado quando contactar estas zonas.



Antes do transporte ou da utilização, nunca abrir a tampa da placa de controlo em cima do produto. Risco de choque elétrico e incêndio!

A nossa empresa não assumirá responsabilidade por quaisquer danos devido à utilização sem ligação da alimentação elétrica e à terra em conformidade com os regulamentos nacionais.

A ficha do cabo de alimentação deve ser facilmente acessível após a instalação.

4 Preparação

Ler primeiro a secção “Instruções de segurança”!

4.1 O que fazer para poupar energia

- Este aparelho de refrigeração não é destinado a ser usado como aparelho de encastrar.
- Quando carregar os alimentos, deixar espaço suficiente dentro do frigorífico para permitir circulação suficiente de ar para refrigeração.
- Dado que o ar húmido e quente não irá penetrar diretamente no seu produto quando as portas não estão abertas, o seu produto irá otimizar-se em condições suficientes para proteger os seus

alimentos. Nestas circunstâncias, as funções e os componentes como o compressor, ventilador, aquecedor, descongelador, iluminação, visor, etc. irão funcionar de acordo com as necessidades através do consumo mínimo de energia.

- No caso de existirem várias opções, as prateleiras de vidro devem ser colocadas de forma a que as saídas de ar na parede posterior não fiquem bloqueadas, de preferência que as saídas de ar fiquem abaixo da prateleira de vidro. Esta combinação pode ajudar a melhorar a distribuição do ar e a eficiência energética.
- É fortemente recomendado usar a gaveta por baixo quando estiver a armazenar alimentos.
- Para um desempenho ótimo, a Congelação Rápida pode ser usada (se disponível), 24 horas antes de colocar os alimentos no congelador.
- Na maioria dos casos, 24 horas é suficiente para a função Congelação Rápida depois de os alimentos frescos serem colocados no congelador. Após algum tempo, a função Congelação Rápida irá desativar-se automaticamente.
- Quando congelar uma pequena quantidade de alimentos, a função de Congelação Rápida pode ser desativada após algum tempo para assegurar a poupança de energia.
- Os alimentos devem ser armazenados nas gavetas do compartimento frigorífico, de forma a garantir a poupança de energia e proteger os alimentos em melhores condições.

4.2 Primeira utilização

Antes de utilizar o seu frigorífico, assegurar que os preparativos necessários são feitos de acordo com as instruções em "Informação de segurança" e nas secções da "Instalação".

- Aguardar pelo menos 2 horas antes de operar com o produto, para assegurar a eficiência completa de refrigeração.
- Manter o produto a funcionar sem colocar quaisquer alimentos durante 6 horas e a porta deve ser mantida fechada o mais possível.
- A alteração da temperatura provocada pela abertura e fecho da porta enquanto estiver a usar o produto pode normalmente levar à formação de condensação nas prateleiras da porta/interiores e nos utensílios de vidro colocados no produto.
- Será ouvido um som quando o compressor for acionado. É normal para o produto fazer ruído mesmo de o compressor não estiver a funcionar, dado poder existir fluído e gás comprimido no sistema de refrigeração.
- É normal que as arestas da frente do produto fiquem quentes. Estas áreas são concebidas para aquecer para impedir a condensação
- Em alguns modelos, o painel indicador desliga automaticamente 1 minuto depois de a porta fechar. Será reativado quando a porta for aberta ou qualquer botão for premido.

4.3 Classe climática e definições

Consultar a Classe Climática na placa de classificação do seu aparelho. Uma das informações seguintes é aplicável ao seu aparelho de acordo com a Classe Climática.

- **SN:** Clima temperado longa duração: Este dispositivo foi concebido para usado a temperatura ambiente entre 10 °C e 32°C.
- **N:** Clima temperado: Este dispositivo foi concebido para ser usado a temperatura ambiente entre 16°C e 32°C.
- **ST:** Clima subtropical: Este dispositivo foi concebido para usado a temperatura ambiente entre 16°C e 38°C.

Tecla de função (Férias) desligar do compartimento do frigorífico

Para ativar a função férias, premir a tecla durante 3 segundos.

O modo férias será ativado e o LED na tecla ficará iluminado. Será exibido “- -” no indicador de temperatura do compartimento do frigorífico e o compartimento do frigorífico não executa ativamente o arrefecimento. Não deve manter os alimentos no compartimento frigorífico quando esta função for ativada. Os outros compartimentos continuam a arrefecer de acordo com a temperatura definida anteriormente. Premir e manter premida a tecla novamente durante 3 segundos para cancelar esta função.

Tecla arrefecimento rápido

Quando premir a tecla de arrefecimento rápido, o LED na tecla acende e a função de arrefecimento rápido será ativada. A temperatura do compartimento frigorífico está definida para 1º Celsius. Premir novamente a tecla para cancelar a função. A função de congelação rápida será automaticamente cancelada quando o arrefecimento for feito.

Tecla de definição de temperatura do compartimento de refrigeração

Permite a definição de temperatura para o compartimento do frigorífico. Premindo esta tecla ativará a temperatura do compartimento frigorífico para ser definida a 8,7,6,5,4,3,2 e 1º Celsius.

Tecla do módulo desodorizante

Premir esta tecla durante 3 segundos para ativar/desativar a funcionalidade desodorizante. À medida que a funcionalidade desodorizante odor fica ativa, o LED na tecla respetiva fica aceso. Quando a função está ativa, o módulo desodorizante será operado periodicamente.

Tecla de aviso de substituição do filtro

O filtro de entrada de água do frigorífico deve ser mudado em intervalos regulares. O seu frigorífico calculará este tempo automaticamente. Terminada a vida útil do filtro, acende-se o LED na tecla de aviso de substituição do filtro. Depois de trocar o filtro, premir e manter premido durante 3 segundos o botão para apagar o LED de aviso de substituição do filtro.

Tecla de seleção de água, cubos de gelo, gelo picado

Esta tecla permite-lhe alternar entre as seleções de água, cubo de gelo e gelo picado. Quando ativar a funcionalidade, a luz na tecla permanecerá acesa.

Tecla sem fios

Esta tecla é usada para fazer uma ligação sem fios com o seu produto através da aplicação móvel HomeWhiz. Quando premir a tecla durante 3 segundos, o LED na tecla pisca lentamente (com intervalos de 0,5 segundos). A rede doméstica é inicializada no produto desta forma.

Depois de obter uma ligação sem fios com o produto, o LED na tecla ilumina-se continuamente.

Quando a ligação inicial for estabelecida, pode ativar/desativar a ligação com um toque curto nesta tecla. O LED na tecla piscará rapidamente (com intervalos de 0,2 segundos) até que o aparelho fique ligado. Quando a ligação estiver ativa, o LED manter-se-á aceso.

Se a ligação não puder ser estabelecida durante um longo período, verificar as suas definições de ligação e consultar a secção “Resolução de problemas”, previsto no manual do utilizador.

A aplicação HomeWhiz será usada para a ligação sem fios. Os passos da instalação são descritos na aplicação durante a instalação. Pode aceder à aplicação lendo o código QR disponível na etiqueta HomeWhiz no produto. A aplicação é

oferecida através da App Store para dispositivos IOS e da Play Store para dispositivos Android.

Visitar <https://www.homewhiz.com/> para informação detalhada.

Tecla de definição de temperatura do compartimento do congelador

A definição de temperatura é feita para o compartimento do congelador. Premindo esta tecla ativará a temperatura do compartimento do congelador para ser definida a -16,-17,-18,-19,-20,-21,-22 Celsius.

ATENÇÃO



A temperatura pode ser definida entre 1-8° C para o compartimento do frigorífico e entre -24 e -15 °C para o compartimento do congelador. Os valores da temperatura ajustável podem variar desde que estejam entre estes limites de acordo com as especificações do produto.

7 Uso do seu aparelho

7.1 Guardar alimentos no congelador e no compartimento de refrigeração

Armazenar alimentos no compartimento do congelador

- Pode ativar a função de Congelação Rápida 4-6 horas antes da função de congelação e realizar um arrefecimento mais rápido.
- Levar as refeições quentes à temperatura ambiente, antes de as colocar no compartimento congelador.
- Os alimentos a serem congelados devem ser divididos em porções de acordo com o tamanho a ser consumido e congelados em embalagens separadas.
- É recomendado embalar os alimentos antes de os colocar no congelador.
- A fim de evitar a expiração do tempo de armazenamento, gravar a data de congelação, de tempo e nome do produto na embalagem de acordo com os períodos de armazenamento dos diferentes alimentos.
- Consumir rapidamente os alimentos que descongelou. Os alimentos descongelados não podem ser congelados novamente, exceto se estiverem cozinhados. Não é seguro consumir os alimentos frescos congelados de novo sem os cozinhar depois de descongelados.

- Quando congelar alimentos frescos, não deixar que fiquem em contacto com alimentos já congelados. Caso contrário, os alimentos congelados serão descongelados.

Armazenar os alimentos, que são vendidos congelados

- Seguir sempre as instruções do produtor em relação ao tempo durante o qual deve armazenar os seus alimentos. Não exceder o tempo especificado nestas instruções!
- Para proteger a qualidade dos alimentos, manter o intervalo de tempo entre a compra e o armazenamento o mais curto possível.
- Comprar os alimentos congelados que são armazenados a -18 °C ou temperaturas inferiores.
- Evitar comprar alimentos cujas embalagens estejam cobertas de gelo, etc. Isto significa que o produto pode ter sido parcialmente descongelado e congelado novamente. A temperatura afeta a qualidade dos alimentos.
- Não exceder o tempo de armazenamento recomendado pelo produtor do alimento. Retirar apenas a quantidade necessária de alimentos do congelador.
- Exceto nos casos em que circunstâncias extremas estão disponíveis no ambiente, se o seu produto (na tabela de valores definidos recomendados) estiver

definido para os valores definidos especificados, os alimentos mantêm a frescura durante mais tempo, tanto no compartimento de produtos frescos como no compartimento do congelador.

- Se o compartimento de alimentos frescos estiver definido para uma temperatura mais baixa, frutas e legumes frescos podem ficar parcialmente congelados.

Congelação rápida

1. Ativar a função de congelação rápida 24 horas antes de colocar os alimentos frescos.
2. 24 horas depois de premir o botão, colocar os alimentos que pretende congelar na terceira ou quarta prateleira com maior capacidade de congelação.
3. Assim que a função de congelação rápida for ativada, é automaticamente cancelada após algum tempo.

Detalhes do congelador

De acordo com as normas IEC 62552, o congelador deve ter a capacidade de congelar 4,5 kg de itens alimentares a -18°C ou temperaturas inferiores em temperatura ambiente de 25°C em 24 horas por cada 100 litros do volume do compartimento do congelador.

Os produtos alimentares podem somente ser conservados por períodos prolongados a uma temperatura de ou inferior a -18°C. Pode manter os alimentos frescos durante meses (no congelador a temperaturas de ou abaixo de -18 °C).

Os produtos alimentares a congelar não devem entrar em contacto com os alimentos já congelados no seu interior para evitar uma descongelação parcial. Ferver os legumes e filtrar a água para aumentar o tempo de armazenamento congelado. Colocar os alimentos em embalagens a vácuo após a filtragem e colocar no congelador. Bananas, tomates, alface, aipo, ovos cozidos, batatas e alimentos semelhantes não devem ser congelados. No caso destes alimentos

estarem congelados, somente os valores nutricionais e as qualidades de consumo serão afetadas negativamente. O apodrecimento ameaçador da saúde humana não está em questão.

Colocar os alimentos

Prateleiras do compartimento do

congelador:Diferentes alimentos congelados como carne, peixe, gelado, legumes etc.

Prateleiras do compartimento

refrigerador:Alimentos dentro de recipientes, prato com tampa e caixas com tampa, ovos (em caso fechado)

Prateleiras da porta do compartimento

refrigerador:Alimentos ou bebidas pequenos e embalados

Gaveta para frescos:Legumes e fruta

Compartimento de alimentos

frescos:Charcutaria (pequeno-almoço, produtos de carne a serem consumidos a curto prazo)

Armazenar alimentos no compartimento do frigorífico

- As temperaturas do compartimento aumentam consideravelmente se a porta do compartimento for aberta e fechada com frequência e mantida aberta durante muito tempo, isto pode reduzir a vida útil dos alimentos e fazer com que os alimentos fiquem deteriorado.
- Para não provocar alterações de odor e sabor, os alimentos devem ser armazenados em recipientes fechados.
- Não guardar demasiados alimentos no seu frigorífico. Para obter um arrefecimento melhor e homogéneo, colocar os alimentos separadamente de forma que o ar frio possa circular por entre os mesmos.
- Proporcionar fluxo de ar deixando um espaço entre o alimento e a parede interior. Se encostar os alimentos à parede traseira, os alimentos podem congelar.
- Levar as refeições quentes cozinhadas à temperatura ambiente, antes de as colocar no frigorífico. Em seguida, pode

- colocar a refeição morna nas prateleiras mais baixas do frigorífico. Não colocar refeições mornas junto de alimentos que se possam deteriorar com facilidade.
- Descongelar os alimentos congelados no compartimento de alimentos frescos. Assim, pode arrefecer o compartimento de alimentos frescos usando alimentos congelados e poupar energia.
 - O armazenamento de frutas tropicais verdes (manga, variedades de melão, mamão, papaia, banana, ananás) no frigorífico pode acelerar o processo de maturação. Isto não é recomendado porque irá provocar um tempo de armazenamento mais curto.
 - Deve armazenar cebolas, alhos, gengibre e outros tubérculos em condições ambientais escuras e frias, não no frigorífico.
 - Se observar que um alimento está deteriorado no frigorífico, deve deitá-lo fora e limpar os acessórios que tenham estado em contacto com o mesmo.
 - Para arrefecer rapidamente as refeições como sopas e ensopados, que são cozidos em panelas grandes, pode colocá-las no frigorífico separando-os nos seus próprios recipientes rasos.
 - Não colocar alimentos não embalados perto de ovos.
 - Manter as frutas e os legumes separados e armazenar cada variedade em conjunto (por exemplo, maçãs com maçãs, cenouras com cenouras).
 - Retirar os legumes verdes do saco de plástico e colocar no frigorífico depois de os envolver em papel de cozinha ou pano de secagem. Se lavar este tipo de alimentos antes de os colocar no frigorífico, lembrar-se de os secar.
 - Pode criar um ambiente húmido e fornecer um fluxo de ar, mantendo frutas e legumes, que sejam propensos a secar, em sacos de plástico perfurados ou não fechados.
 - Exceto nos casos em que circunstâncias extremas estão disponíveis no ambiente, se o seu produto (na tabela de valores definidos recomendados) estiver definido para os valores definidos especificados, os alimentos mantêm a frescura durante mais tempo, tanto no compartimento de produtos frescos como no compartimento do congelador.

Armazenar tipos diferentes de alimentos em locais diferentes de acordo com as respetivas propriedades.

Alimento	Localização
Ovos	Prateleiras da porta
Produtos láteos (manteiga, queijo)	Se disponível, compartimento zero graus (para alimentos para o pequeno-almoço)
Frutos, legumes e hortaliças	Compartimento frutas-legumes, gaveta para frescos ou Compartimento EverFresh+ (se disponível)
Carne fresca, aves, peixe, salsichas, etc. Alimentos cozinhados	Se disponível, compartimento zero graus (para alimentos para o pequeno-almoço)
Alimentos prontos a servir, produtos embalados, alimentos enlatados e pickles	Prateleiras superiores ou prateleira da porta
Bebidas, garrafas, especiarias e petiscos	Prateleiras da porta

Tabela de valores definidos recomendados

Definições do Compartimento Congelador	Definições do compartimento frigorífico	Observações
-22°C	4°C	Isto é por defeito, definições recomendadas. Esta definição é recomendada se a temperatura ambiente for inferior a 30°C.
-22°C ou mais frio	4°C	Estas definições são recomendadas para temperaturas ambientes excedendo 30°C.
Congelação Rápida	4°C	Usar quando pretender congelar alimentos num curto espaço de tempo. Quando o processo termina, as definições do produto irão voltar à posição anterior.
-18°C ou mais frio	2°C	Usar estas definições, se acredita que o compartimento de refrigeração não está frio o suficiente devido à temperatura ambiente ou a abertura frequente da porta.

7.2 Substituição da lâmpada Iluminação

Contactar o Serviço Autorizado quando a lâmpada/LED usada para iluminar o seu frigorífico for para ser substituída.

A(s) lâmpada(s) usada(s) neste aparelho não pode(m) ser usada(s) para iluminação doméstica. O uso pretendido desta lâmpada é ajudar o utilizador a colocar alimentos no frigorífico/congelador com segurança e conforto.

7.3 Alerta de porta aberta

O sistema de alerta de porta aberta do seu frigorífico pode diferir dependendo do modelo.

Versão 1

Se a porta do produto se mantiver aberta durante um determinado tempo (entre 60 e 120 seg), é emitido um sinal de áudio de advertência; dependendo do modelo do

produto, pode igualmente ser exibido um sinal de visual de advertência (flash de luz). Se fechar a porta do aparelho ou premir um botão no ecrã do aparelho, se houver, o som de advertência irá parar.

Versão 2


Se a porta do aparelho se mantiver aberta durante um determinado período de tempo (entre 60 e 120 seg), é emitido o alerta de porta aberta. O alerta de porta aberta é emitido gradualmente. Em primeiro lugar, começa a ser emitido uma advertência audível. Após 4 minutos, se a porta se mantiver aberta, é ativada uma advertência visual (flash de luz) O alerta de porta aberta será diferido durante um determinado período de tempo (entre 60 e 120 seg) quando for premida qualquer tecla no ecrã do produto, se existir. Depois, o processo irá iniciar-se novamente. Quando a porta do aparelho for fechada, o alerta de porta aberta será cancelado.



8 Características do produto



8.1 Zona de armazenamento de gelo

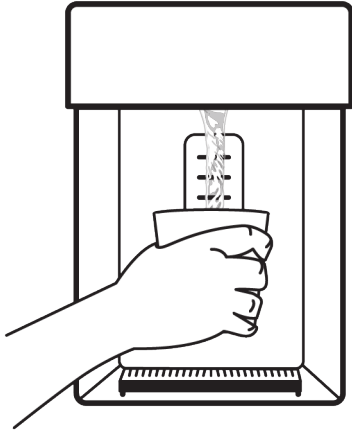
Retirar o Gelo/Água

Selecionar a opção respetiva usando o

visor para retirar água  / cubos de gelo

 / gelo picado . Empurrar para a frente para acionar o dispensador de água de modo a retirar água/gelo. Quando alterna entre as opções de cubos de gelo

 / gelo picado , o tipo de gelo restante da seleção anterior pode sair nas primeiras retiradas.



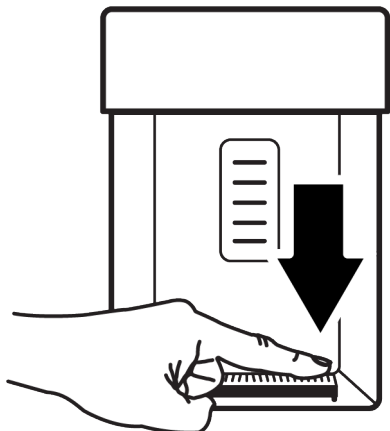
- De modo a retirar gelo/ dispensador de água pela primeira vez, terá de aguardar aproximadamente 12 horas. Na eventualidade de não haver gelo suficiente no recipiente do gelo, não pode retirar gelo do dispensador.
- Não consumir os cubos de gelo (3-4 litros) depois de colocar pela primeira em funcionamento.
- Se houver uma falha de energia ou um mau funcionamento temporário enquanto o produto estiver em funcionamento, o gelo pode derreter um pouco e voltar a congelar. Neste caso, os cubos de gelo podem colar-se uns aos outros. Na eventualidade de continuar uma interrupção de energia ou de um mau funcionamento, o gelo pode derreter e provocar uma fuga de água. Quando este problema existe, limpar o recipiente do gelo esvaziando o gelo restante no recipiente do gelo.
- O sistema de água do produto deve somente ser ligado a uma linha de água fria. Não deve ser ligado a uma linha de água quente.
- A água pode não ser retirada durante o primeiro funcionamento do produto. Isto porque há ar no sistema. Tem de descarregar o ar no sistema. Para este efeito, premir no acionador do dispensador durante 1-2 minutos até que a água saia do dispensador de água. No

início o fluxo de água pode ser irregular. O fluxo de água irá voltar ao normal depois de o ar no sistema ser descarregado.

- Pode sair uma água turva quando o filtro é usado pela primeira vez. Os primeiros 10 copos de água não devem ser consumidos.
- Quando o produto é configurado pela primeira vez, devem passar aproximadamente 12 horas para que a água arrefeça.
- O sistema de água do produto foi concebido de modo a que possa somente funcionar com água limpa. Não usar qualquer outra bebida a não ser água.
- SE não usar o produto durante um longo período de tempo devido a férias, etc., recomendamos cancelar a ligação da água. Quando o dispensador da água não for usado durante um longo período de tempo, os primeiros 1-2 copos de água podem sair quentes.

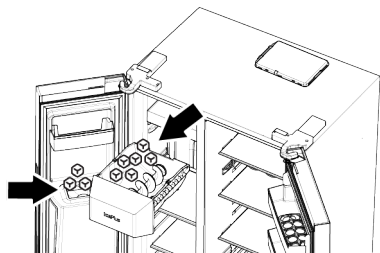
Tabuleiro para gotas de água

As gotas de água do dispensador de água acumulam-se no tabuleiro destinado às mesmas, não há uma saída para a água. Pode retirar o tabuleiro para as gotas de água puxando-o em direção a si ou premindo no respetivo rebordo. Pode limpar a água no tabuleiro para as gotas de água desta forma.



Máquina de produzir gelo

A máquina de produção de gelo está na parte superior da estrutura do congelador. Ao segurar a pega por baixo da parte frontal, puxar o recipiente de armazenamento do gelo em direção a si para remover.



Para remover o recipiente de armazenamento de gelo

Segurar a pega na parte inferior do recipiente e puxar a mesma em direção a si.

Para reinstalar o recipiente de armazenamento de gelo

Colocar o recipiente no respetivo encaixe e empurrar o mesmo de novo paralelo ao chão. Deve assegurar que não haja espaço entre o recipiente e o compartimento da máquina de produção de gelo.

No caso de não conseguir obter todos os cubos de gelo

Os cubos de gelo restantes no recipiente de armazenamento durante um longo período de tempo podem colar-se e formar um grande bloco de gelo. Neste caso,

remover o recipiente de armazenamento de gelo tal como descrito no manual, separar os cubos de gelo, remover do recipiente os que não podem ser separados e colocar os cubos restantes de novo no recipiente. Se o problema persistir, verificar o canal do gelo e limpar o mesmo se estiver obstruído.

Quando usar a máquina de produzir gelo pela primeira vez ou depois de um longo período de tempo

Os cubos de gelo podem ficar mais pequenos devido ao ar residual no sistema de água. O ar será descarregado automaticamente após algum tempo de uso.

- Não usar os cubos de gelo produzidos no primeiro dia para poder refrescar toda a água restante no sistema.
- Não inserir a mão ou qualquer outro objeto no canal do gelo e nas lâminas para partir o gelo enquanto o frigorífico está a funcionar.
- Não permitir que os miúdos se pendurem na máquina de produzir gelo, no recipiente de armazenamento do gelo ou no dispensador de água/gelo.
- Segurar o recipiente de gelo com firmeza com as duas mãos de modo a não o deixar cair.
- Quando fechar rapidamente a porta do seu aparelho, a água na máquina de produção de gelo pode salpicar para dentro do recipiente do armazenamento do gelo.
- Não desmontar o recipiente de armazenamento do gelo exceto se necessário.
- No caso de uma obstrução (o aparelho não distribui gelo) enquanto estiver a obter gelo picado, tentar obter cubos de gelo.
- Depois pode tentar obter gelo partido.
- Quando obtiver o gelo picado, o aparelho pode produzir primeiro cubos de gelo. É possível que o aparelho produza cubos de gelo ao obter gelo picado.

- A porta do congelador da máquina de produção de gelo pode estar revestida por um gelo ligeiro e uma película de filme.
- É normal e recomendamos que o mesmo seja limpo imediatamente.
- Após algum tempo, a água pode encher a grelha que se encontra na parte inferior do dispensador de água.
- É recomendado remover regularmente a água na grelha.
- É normal ouvir um som quando os cubos de gelo estão a cair a partir do recipiente de armazenamento do gelo. Isto não significa qualquer mau funcionamento.
- O mecanismo da lâmina do recipiente do gelo é afiado e pode provocar lesões nas mãos.
- Se os cubos de gelo forem fornecidos a partir do dispensador de gelo, isso significa que os cubos de gelo podem estar colados uns aos outros. É necessário limpar o recipiente para continuar a obter cubos de gelo.
- Quando o gatilho é pressionado para obter gelo (indicador, etc.), o tipo de gelo não pode ser alterado. Deve soltar o gatilho (Indicador, etc.), alterar o tipo de gelo e retirar o gelo novamente. Para este efeito, pode retirar novamente gelo depois de mudar o tipo de gelo no indicador.

8.2 Suporte para ovos

Pode colocar o suporte para ovos na porta ou prateleira da estrutura em que quiser. Se o suporte para ovos for colocado na prateleira da estrutura, é recomendado que escolha prateleiras inferiores mais frias.

- Nunca colocar o suporte para ovos no compartimento do congelador

8.3 Gaveta para frescos

A gaveta para frescos do frigorífico foi projetada para manter os vegetais, preservando a humidade. Para este efeito, a circulação de ar frio é intensificada na gaveta para frescos. Manter as frutas e

vegetais neste compartimento. Manter os vegetais de folhas verdes e as frutas separadamente para lhes prolongar a vida.

8.4 Zona de armazenamento de produtos láteos frios

Gaveta de armazenamento a frio

A gaveta de armazenamento a frio pode atingir temperaturas mais baixas no compartimento mais frio. Usar esta gaveta para produtos de charcutaria (salame, salsichas, etc.) e produtos láteos que exigem condições de armazenamento mais frias ou para carne, frango ou peixe a ser consumido rapidamente. Não é adequado armazenar frutas e vegetais nesta gaveta.

8.5 Gaveta para frescos com humidade controlada

Com a funcionalidade de gaveta para frescos com humidade controlada, a humidade dos vegetais e frutos é mantida sob controlo e os alimentos são mantidos frescos durante um longo período de tempo.

Recomendamos colocar os vegetais de folha como alface, espinafres e similares que são sensíveis à perda de humidade na gaveta para frescos, não na vertical sobre as respetivas raízes, mas o mais horizontalmente possível.

Ao colocar os vegetais, colocar os pesados e duros na parte inferior e os leves e macios na parte superior, tendo em consideração os pesos específicos dos vegetais.

Nunca deixar os vegetais em sacos de plástico na gaveta dos frescos. Deixá-los em sacos plásticos faz com que os legumes apodreçam em pouco tempo. Nas situações em que o contacto com outros legumes não é preferido, use materiais de embalagem como o papel que apresenta um determinado nível de porosidade em termos de higiene.

Não colocar frutas que têm uma alta produção de gás etileno, tais como pêra, damasco, pêssego e principalmente maçã, na mesma gaveta para legumes com outros legumes e frutas. O gás etileno que sai destes frutos pode ser a causa de outros legumes e frutas amadureçam mais rápido e apodreçam em um curto período de tempo.

8.6 Ligação da água

(Esta funcionalidade é opcional)



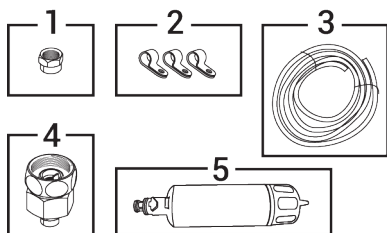
ADVERTÊNCIA

O produto e a bomba de água, se existirem, devem ser desligados durante a ligação.

As ligações de rede, filtro e garrafão do seu produto devem ser feitas por um serviço de assistência autorizado.

Dependendo do modelo, pode ligar o seu produto a um garrafão ou diretamente à rede de água. Para fazer esta ligação, primeiro deve ligar a mangueira de água ao produto.

Dependendo do modelo do seu produto, verificar se as seguintes peças estão incluídas no produto:



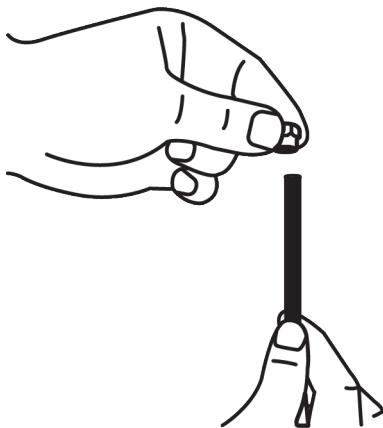
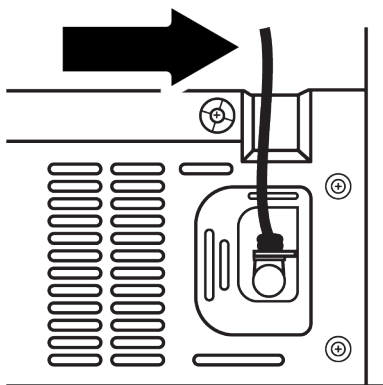
1. União (1 unidade): Usado para ligar a mangueira de água à parte de trás do produto.
2. Abraçadeira da mangueira (3 unidades): Usada para fixar a mangueira da água à parede.
3. Mangueira da água (1 unidade, 5 metros, diâmetro 1/4 polegada) Usada para fazer as ligações da água.

4. Adaptador de torneira (1 unidade): Utilizado para ligação à rede de água fria com filtro poroso.
5. Filtro da água (1 unidade *Opcional): É usado para ligar a água da rede ao produto. Há uma ligação do garrafão; não é necessária para usar um filtro da água.

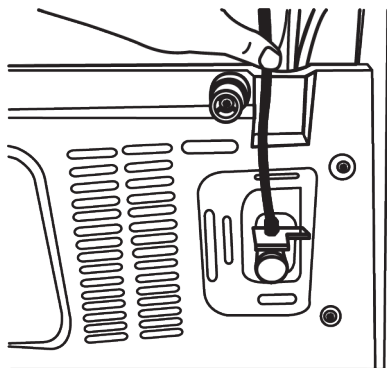
Ligar a mangueira da água ao produto

Seguir as instruções abaixo para ligar a mangueira da água ao produto.

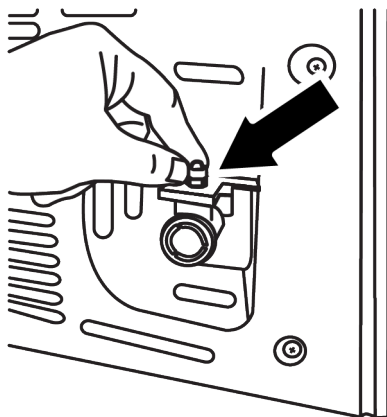
1. Remover a ligação do adaptador da extremidade da mangueira preso na parte de trás do produto, enroscar a ligação na mangueira da água.



2. Ligar a mangueira de água ao adaptador da extremidade da mangueira pressionando a mangueira para baixo com firmeza.



3. Fixar a união ao adaptador da extremidade da mangueira apertando-a manualmente. Pode apertar a união usando uma chave de tubos ou um alicate.



Ligar à água da rede

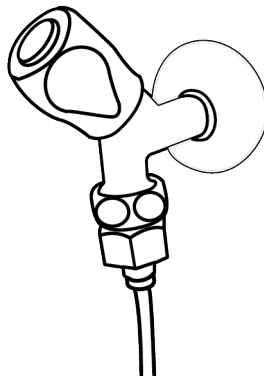
(Esta funcionalidade é opcional)

Se for utilizar o produto ligando-o à linha de água fria, é necessário instalar um acessório de válvula padrão de 1/2" na rede de água fria da sua casa. Se este acessório não estiver disponível e não tiver a certeza, consultar um canalizador qualificado.

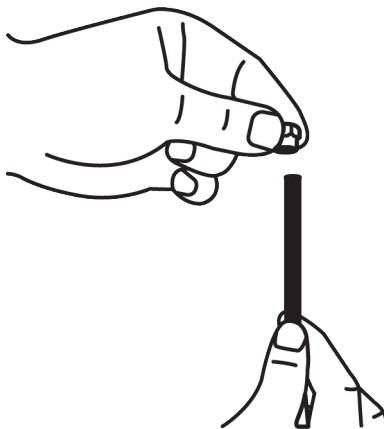
1. Desligar a união do adaptador da torneira.



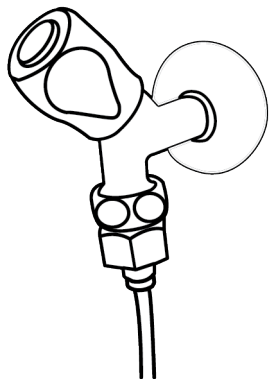
2. Ligar o adaptador da torneira à válvula da linha de rede.



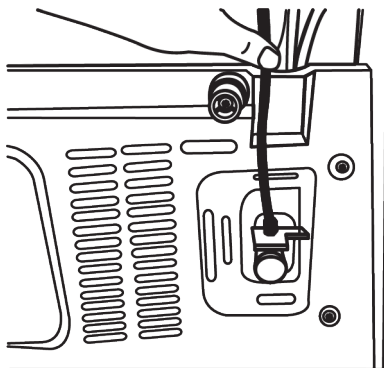
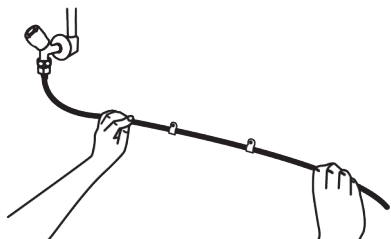
3. Enroscar a união na mangueira da água.



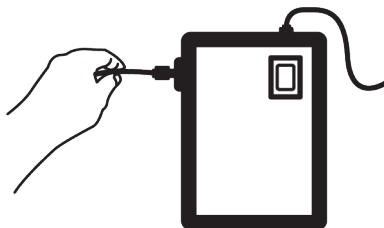
4. Enroscar a união no adaptador da torneira e apertar manualmente/ou com uma ferramenta.



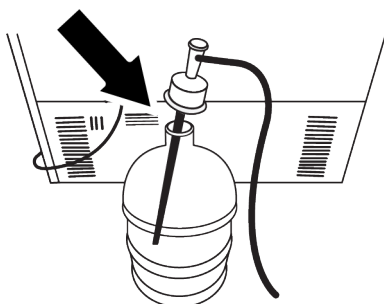
5. Fixar a mangueira de água em locais adequados com os grampos fornecidos para evitar danos, deslizamento ou deslocamento acidental.



2. Fazer a ligação empurrando a outra extremidade da mangueira de água para dentro da entrada da mangueira de água da bomba.



3. Fixar a mangueira da bomba, colocando-a no garrafão.



4. Depois de concluir a ligação, ligar a bomba na tomada e iniciar a bomba.

ADVERTÊNCIA

Depois de abrir a torneira, assegurar que não há fugas de água em ambas extremidades da mangueira da água. Em caso de fuga, fechar a válvula imediatamente e apertar todas as ligações usando uma chave de tubos ou um alicate.

Para produtos a serem usados em garrafões;

(Esta funcionalidade é opcional)

Para ligar o garrafão de água ao produto, é necessária a bomba de água recomendada pela assistência autorizada.

Para ligar o garrafão de água ao produto, é necessária a bomba de água recomendada pela assistência autorizada.

1. Depois de ligar uma extremidade da mangueira da água da bomba ao produto, seguir as instruções abaixo.

i Depois de iniciar a bomba, aguardar 2-3 minutos até que atinja a eficiência desejada.

i Consultar o manual de instruções da bomba ao fazer a ligação da água.



Se for usar um garrafão, não é necessário usar um filtro da água.

Filtro de água

(Esta funcionalidade é opcional)

Dependendo do modelo, o seu produto pode ter filtro exterior ou interior. Para instalar o filtro de água, seguir as instruções abaixo.

Montar o filtro exterior na parede

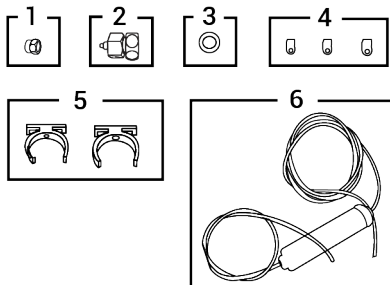
(Esta funcionalidade é opcional)



ADVERTÊNCIA

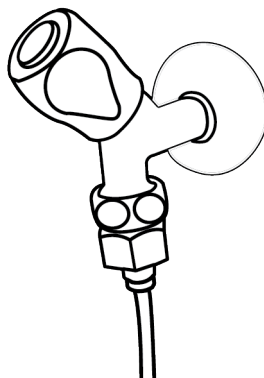
Não instalar o filtro no produto.

Dependendo do modelo do seu produto, verificar se as seguintes peças estão incluídas no produto:

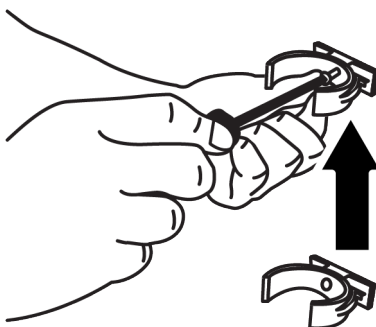


1. União (1 unidade): Usado para ligar a mangueira de água à parte de trás do produto.
2. Adaptador de torneira (1 unidade): Usado para ligação à rede de água fria.
3. Filtro poroso (1 unidade)
4. Abraçadeira da mangueira (3 unidades): Usada para fixar a mangueira da água à parede.
5. Sistema de ligação do filtro (2 unidades): Usado para montar o filtro na parede.
6. Filtro de água (1 unidade): É usado para ligar a água da rede ao produto. Há uma ligação do garrafão; não é necessária para usar um filtro da água.
7. Ligar o adaptador da torneira à válvula da linha de rede.

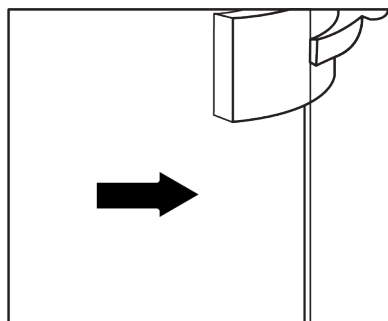
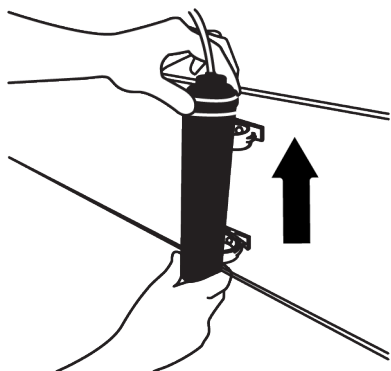
8. Determinar o local onde será fixado o filtro exterior. Montar o sistema de ligação do filtro (5) na parede.
9. Encaixar o filtro perpendicularmente ao suporte do filtro conforme indicado na etiqueta. (6).



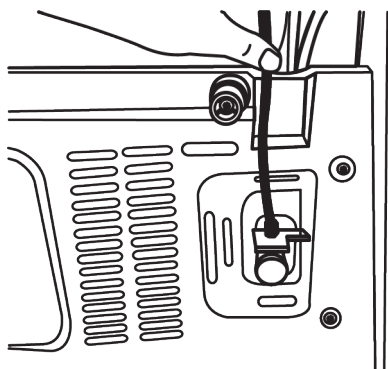
10. Ligar a mangueira de água que sai da parte superior do filtro ao adaptador de ligação de água do produto.



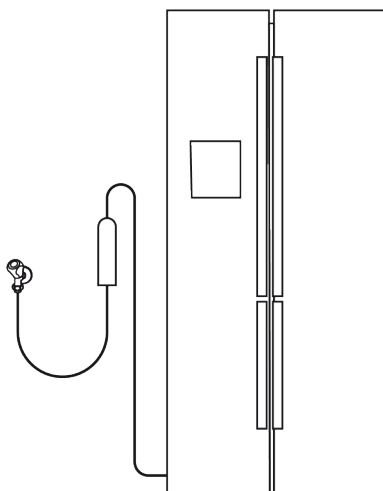
11. Após a conclusão da ligação, a imagem deve ser conforme mostrado abaixo.



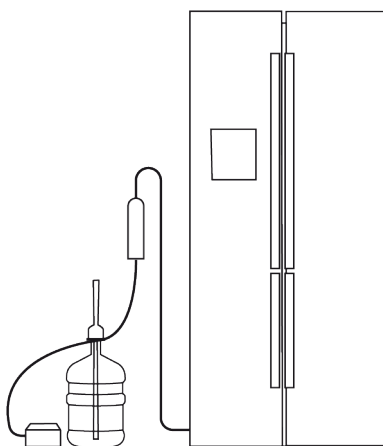
Visto que o filtro interior que acompanha o produto não vem instalado, os procedimentos necessários para a sua preparação são os seguintes:



Linha de água

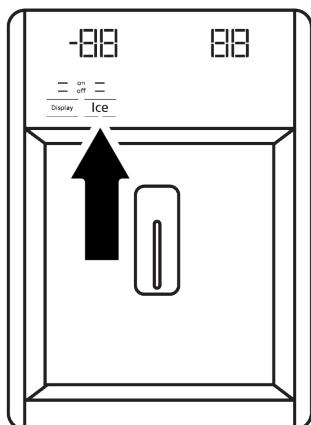


Linha do garrafão de água:



i Não usar os primeiros 10 copos de água depois de ligar o filtro.

1. Para a instalação do filtro, o **indicador "Gelo desligado"** deve estar ativo. A alternância entre os indicadores LIGAR e DESLIGAR no visor é feita premindo o botão **"Gelo"**.

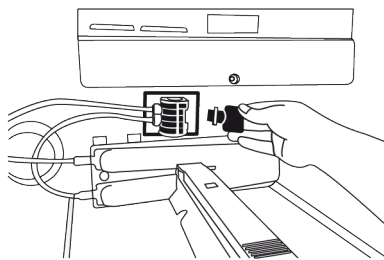


2. Remover o compartimento dos legumes para aceder ao filtro de água.
3. Remover a tampa de derivação do filtro de água puxando-a para si.

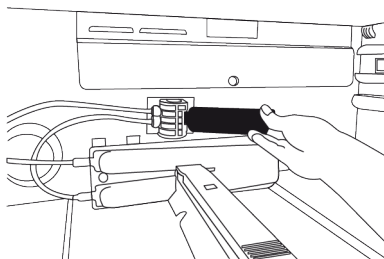


É normal que saiam algumas gotas de água após a remoção da tampa.

4. Inserir a tampa do filtro de água no mecanismo e empurrá-la para a frente para bloquear na posição.



5. Sair do modo **“Gelo desligado”** premindo novamente o botão **“Gelo”** no visor.



O filtro de água remove algumas partículas estranhas da água. Não purifica a água de microorganismos.

9 Manutenção e limpeza

Ler primeiro a secção “Instruções de segurança”!

Antes de limpar o seu produto, deve desligar ou desativar o fusível ou ao qual está ligado.

Não colocar as mãos, pés ou objetos metálicos por baixo do frigorífico ou entre o frigorífico e o chão, por razão nenhuma. Pode ocorrer esmagamento ou alguma borda afiada pode provocar lesões pessoais.

- Não usar ferramentas afiadas ou abrasivas para limpar o produto. Não usar materiais tais como produtos de limpeza doméstica, detergentes, sabão, gás, gasolina, álcool, cera, etc.
- O pó deve ser retirado da grade de ventilação na parte traseira do produto pelo menos uma vez por ano (sem abrir a tampa). Limpar o produto com um pano seco.

Para produtos com dispensador de água/máquina de gelo

- Se a água no depósito de água tiver já 2-3 semanas, deve ser substituída.
- O depósito de água e os componentes do dispensador de água não devem ser lavados na máquina de lavar loiça.
- Dissolver uma colher de chá de carbonato na água em meio litro de água. Molhar um pedaço de pano na água e torcer. Limpar o aparelho com este pano e secar totalmente.
- Ter cuidado para manter a tampa da lâmpada, o vidro da iluminação LED, os orifícios de ventilação ou outras peças elétricas afastadas da água. Risco de choque elétrico e curto-circuito!
- Não abrir as secções ligadas (tampa do quadro de controlo, tampa traseira do compressor, se houver, etc.) sem a presença de uma pessoa autorizada e não realizar nenhuma limpeza, manutenção ou reparação aqui. Se o seu produto não possuir tampa na secção do compressor, não tocar nesta área com as mãos ou com qualquer objeto. Risco de choque elétrico e de lesões!
- Limpar a porta com um pano macio e humedecido. Remover a porta e as prateleiras da estrutura assim como todo o conteúdo dentro do frigorífico. Remover as prateleiras da porta levantando-as para cima. Limpar e secar as prateleiras, em seguida, voltar a colocar no lugar deslizando a partir de cima.
- Não usar lixívia ou produtos de limpeza na superfície exterior e nas partes do produto revestidas a cromo. A lixívia dá origem a corrosão nas referidas superfícies metálicas.
- Não colocar as mãos, pés ou objeto de metal por baixo do frigorífico. Pode ocorrer esmagamento ou alguma borda afiada pode provocar lesões pessoais.
- Não usar ferramentas afiadas e abrasivas, sabão, materiais de limpeza doméstica, detergentes, gás, gasolina, verniz e substâncias semelhantes para

evitar a deformação e a remoção de impressões na peça de plástico. Usar água morna e um pano macio para limpar e secar.

Nos produtos sem função No-Frost.

- Podem ocorrer gotas de água e gelo com a espessura de um dedo na parede traseira do compartimento do congelador. Não limpar e nunca aplicar óleos ou soluções similares.
- Usar um pano em microfibra ligeiramente humedecido para limpar a superfície exterior do produto. Esponjas e outros tipos de panos de limpeza podem causar riscos.
- Para limpar todos os componentes amovíveis durante a limpeza da superfície interior do produto, lavar esses componentes com uma solução neutra composta por sabão, água e carbonato. Lavar e secar em profundidade. Evitar o contacto da água com componentes de iluminação e o painel de controlo.
- Ter cuidado para manter a tampa da lâmpada e outras peças elétricas afastadas da água.
- Limpar a porta com um pano macio e humedecido. Retirar todo o conteúdo para remover as prateleiras da porta e da estrutura. Remover as prateleiras da porta levantando-as para cima. Limpar e secar as prateleiras e, em seguida, voltar a colocá-las no lugar deslizando de cima para baixo.
- Não usar lixívia ou produtos de limpeza na superfície exterior e nas partes do produto revestidas a cromo. A lixívia dá origem a corrosão nas referidas superfícies metálicas.
- Não usar ferramentas afiadas e abrasivas, sabão, materiais de limpeza doméstica, detergentes, gás, gasolina, verniz e substâncias semelhantes para evitar a deformação e a remoção de impressões na peça de plástico. Usar água morna e um pano macio para limpar e secar.

PT

- Nos produtos sem a funcionalidade No-Frost, podem ocorrer gotas de água e gelo com a espessura de um dedo na parede traseira do compartimento congelador. Não limpar e nunca aplicar óleos ou soluções similares.
- Usar um pano em microfibras ligeiramente humedecido para limpar a superfície exterior do produto. Esponjas e outros tipos de panos de limpeza podem causar riscos.
- Para limpar todos os componentes amovíveis durante a limpeza da superfície interior do produto, lavar esses componentes com uma solução neutra composta por sabão, água e carbonato. Lavar e secar em profundidade. Evitar o contacto da água com componentes de iluminação e o painel de controlo.
- Não usar vinagre, álcool isopropílico ou outras soluções de limpeza à base de álcool em qualquer das superfícies interiores.

Superfícies exteriores em aço inoxidável

Usar um agente de limpeza não abrasivo para aço inoxidável e aplicar com um pano macio que não solte algodão. Para polir,

10 Resolução de problemas

Ver primeiro a secção "Instruções de segurança"!

Verificar esta lista antes de contactar o serviço. Ao fazê-lo poupará tempo e dinheiro. Esta lista inclui queixas frequentes que não são relacionadas com mão-de-obra ou materiais. Determinadas funções aqui referidas podem não ser aplicáveis ao seu produto.

Se o problema persistir após ter seguido as instruções nesta secção, contactar o seu vendedor ou um Serviço Autorizado. Não tentar reparar o produto.

O frigorífico não está a funcionar.

- A ficha de alimentação não está totalmente encaixada. >>> Ligar a mesma para a encaixar totalmente na tomada.

limpar suavemente a superfície com um pano em microfibras humedecido com água e usar uma camurça para polir. Deve seguir sempre os veios do aço inoxidável.

Evitar odores

O produto é fabricado livre de quaisquer materiais odoríferos. No entanto, o armazenamento inadequado dos alimentos e a limpeza incorreta das superfícies interiores pode causar odores.

- Para evitar isto, limpar o interior com água carbonatada a cada 15 dias.
- Manter os alimentos em recipientes fechados, dado poderem surgir microorganismos a partir dos alimentos em recipientes não fechados que provocarão maus odores.
- Não manter alimentos expirados e estragados no frigorífico.

Proteger as superfícies de plástico

Óleo derramado sobre superfícies de plástico pode danificar a superfície e deve ser limpo imediatamente com água morna.

- O fusível ligado à tomada para alimentar o produto ou o fusível principal rebentou. >>> Verificar o fusível.

A condensação na parede lateral do compartimento de refrigeração (ZONA MÚTIPLA, CONTROLO FRIO e ZONA FLEXI)

- A porta é aberta com demasiada frequência. >>> Ter o cuidado para não abrir a porta do produto com demasiada frequência.
- O ambiente é demasiado húmido. >>> Não instalar o produto em ambientes húmidos.
- Os alimentos que contêm líquidos são mantidos em recipientes não fechados. >>> Manter os alimentos que contêm líquidos em recipientes fechados.

- A porta do produto foi deixada aberta. >>> Não manter a porta do produto aberta durante longos períodos.
- O termostato está definido para uma temperatura muito fria. >>> Definir o termostato para uma temperatura apropriada.

O compressor não está a funcionar.

- No caso de uma falha repentina de energia ou de retirar a ficha de alimentação e de a voltar a colocar, a pressão do gás no sistema de refrigeração do produto não está equilibrada, o que faz acionar a proteção térmica do compressor. O produto irá arrancar depois de aproximadamente 6 minutos. Se o produto não arrancar após este período de tempo, deve contactar o serviço.
- A descongelação está ativa. >>> Isto é normal para um produto com descongelação totalmente automática. A descongelação é realizada periodicamente.
- O produto não está ligado. >>> Assegurar que o cabo de alimentação está ligado.
- A definição da temperatura está incorreta. >>> Selecionar a definição apropriada da temperatura.
- A alimentação está desligada. >>> O produto irá continuar a operar normalmente após a alimentação ser reposta.

O ruído de funcionamento do frigorífico está aumentar quando este está a ser utilizado.

- O desempenho de funcionamento do produto pode variar dependendo das variações da temperatura ambiente. Isto é normal e não é um mau funcionamento.

O frigorífico funciona com demasiada frequência ou durante longos períodos.

- O novo produto pode ser maior que o anterior. Os produtos maiores irão funcionar por períodos mais longos.

- A temperatura ambiente pode estar alta. >>> O produto funcionará normalmente por longos períodos em temperatura ambiente mais elevada.
- O produto pode ter sido ligado recentemente ou foi colocado no seu interior um produto alimentar novo. >>> O produto levará mais tempo a atingir a temperatura definida quando recentemente ligado ou foi colocado no seu interior um novo produto alimentar. Isto é normal.
- Podem ter sido colocados dentro do produto grandes quantidades de alimentos quentes. >>> Não colocar alimentos quentes dentro do produto.
- As portas foram abertas com frequência ou mantidas abertas durante longos períodos. >>> O ar quente que se desloca dentro do produto fará com que o produto funcione durante mais tempo. Não abrir as portas com demasiada frequência.
- A porta do congelador ou do refrigerador podem estar entreabertas. >>> Verificar se as portas estão totalmente fechadas.
- O produto pode estar definido para uma temperatura demasiado baixa. >>> Definir a temperatura para um valor mais alto e aguardar que o produto atinja a temperatura ajustada.
- A anilha do refrigerador ou do congelador pode estar suja, gasta, partida ou incorretamente encaixada. >>> Limpar ou substituir a junta. A anilha da porta danificada/rasgada fará com que o produto funcione durante períodos mais longos para preservar a temperatura atual.

A temperatura do congelador é muito baixa, mas a temperatura do refrigerador é adequada.

- A temperatura do compartimento do congelador está definida para um valor muito baixo. >>> Definir a temperatura do compartimento do congelador para um valor mais alto e verificar novamente.

A temperatura do compartimento de refrigeração é muito baixa, mas a temperatura do congelador é adequada.

- A temperatura do compartimento de refrigeração está definida para um valor muito baixo. >>> Definir a temperatura do compartimento de refrigeração para um valor mais alto e verificar novamente.

Os produtos alimentares mantidos nas gavetas do compartimento do refrigerador estão congelados.

- A temperatura do compartimento de refrigeração está definida para um valor muito baixo. >>> Definir a temperatura do compartimento de refrigeração para um valor mais alto e verificar novamente.

A temperatura no compartimento de refrigeração ou no congelador é muito alta.

- A temperatura do compartimento de refrigeração está definida para um valor muito alto. >>> A definição da temperatura do compartimento de refrigeração tem um efeito na temperatura do compartimento do congelador. Aguardar até que a temperatura das partes relevantes atinjam o nível suficiente alterando a temperatura do compartimento de refrigeração ou a temperatura do congelador.
- As portas foram abertas com frequência ou mantidas abertas durante longos períodos. >>> Não abrir a porta com demasiada frequência.
- A porta pode estar entreaberta. >>> Fechar totalmente a porta.
- O produto pode ter sido ligado recentemente ou foi colocado no seu interior um produto alimentar novo. >>> Isto é normal. O produto levará mais tempo a atingir a temperatura definida quando recentemente ligado ou foi colocado no seu interior um novo produto alimentar.

- Podem ter sido colocados dentro do produto grandes quantidades de alimentos quentes. >>> Não colocar alimentos quentes dentro do produto.

Vibrar ou ruído.

- A superfície não está plana ou durável >>> Se o produto vibrar quando deslocado lentamente, ajustar os suportes para equilibrar o produto. Assegurar também que o pavimento é suficientemente durável para suportar o produto.
- Quaisquer itens colocados sobre o produto podem provocar ruído. >>> Remover quaisquer itens colocados em cima do produto.
- O produto a fazer ruído de líquido a correr, a pulverizar, etc.
- Os princípios de funcionamento do produto envolvem fluxos de líquido e de gás. >>> Isto é normal e não é um mau funcionamento.

Há um som de vento a soprar vindo do produto.

- O produto usa um ventilador para o processo de refrigeração. Isto é normal e não é um mau funcionamento.

Há condensação nas paredes interiores do produto.

- O tempo húmido ou quente irá aumentar a formação de gelo ou de condensação. Isto é normal e não é um mau funcionamento.
- As portas foram abertas com frequência ou mantidas abertas durante longos períodos. >>> Não abrir as portas com demasiada frequência; se aberta, fechar a porta.
- A porta pode estar entreaberta. >>> Fechar totalmente a porta.

Há condensação no exterior do produto ou entre as portas.

- O meio ambiente pode estar húmido, o que é bastante normal no tempo húmido. >>> A condensação irá desaparecer quando a humidade é reduzida.

O interior tem mau cheiro.

- O produto não é limpo regularmente. >>> Limpar regularmente o interior usando uma esponja, água quente e água gaseificada.
- Determinados recipientes e materiais de embalagem podem provocar odores. >>> Usar recipientes e materiais de embalagem isentos de odor.
- Os alimentos foram colocados em recipientes não fechados. >>> Manter os alimentos em recipientes fechados. Podem espalhar-se microorganismos de produtos alimentares não fechados e provocarem maus odores.
- Remover do produto todos os alimentos fora de prazo ou que se encontrem estragados.

A porta não está a fechar.

- As embalagens dos alimentos podem estar a bloquear a porta. >>> Colocar noutra posição os itens que estão a bloquear as portas.
- O produto não está totalmente na posição vertical no pavimento. >>> Ajustar os suportes para equilibrar o produto.

- A superfície não está plana ou durável >>> Assegurar que a superfície está plana e é suficientemente durável para suportar o produto.

A gaveta para frescos está encravada.

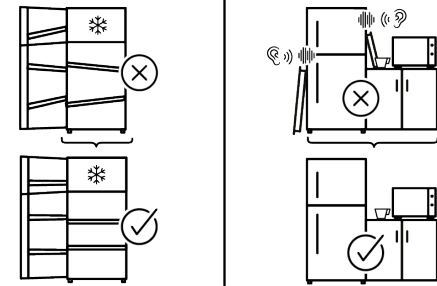
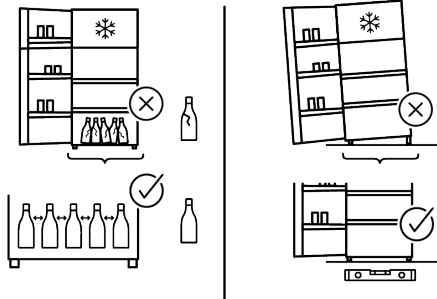
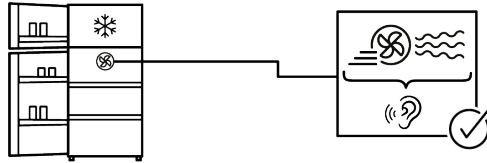
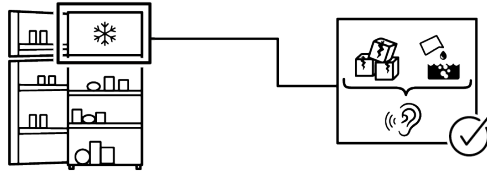
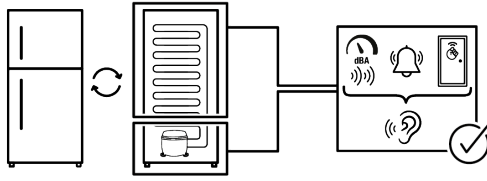
- Os produtos alimentares podem estar em contacto com a secção superior da gaveta. >>> Reorganizar os produtos alimentares na gaveta.

Temperatura na superfície do produto.

- Entre as duas portas, nos painéis laterais e na zona da grelha traseira pode ser observada uma temperatura elevada enquanto o produto estiver em funcionamento. Isto é normal e não exige assistência.

O ventilador continua a funcionar quando a porta é aberta.

- O ventilador pode continuar a funcionar quando a porta do congelador é aberta. Se o problema persistir após ter seguido as instruções nesta secção, contactar o seu vendedor ou um Serviço Autorizado. Não tentar reparar o produto. Isto é normal.



ISENÇÃO DE RESPONSABILIDADE

Algumas falhas (simples) podem ser tratadas de forma adequada pelo utilizador final sem que surja qualquer problema de segurança ou de utilização não segura, desde que as mesmas sejam solucionadas dentro dos limites e de acordo com as seguintes instruções (consultar a secção “Reparação Autónoma”.

Portanto, exceto se contrariamente autorizado na secção “Reparação Autónoma” abaixo, as reparações devem ser realizadas por profissionais reparadores registados de modo a evitar problemas de segurança. Um reparador profissional registado é um reparador profissional a quem o fabricante concedeu acesso às instruções e à lista de peças de substituição deste produto de acordo com os métodos descritos na lei nos termos da Diretiva 2009/125/CE.

No entanto, apenas o agente de reparação (ou seja, os reparadores profissionais autorizados) com quem pode entrar em contacto através do número de telefone fornecido no manual do utilizador/cartão da garantia ou através do seu revendedor autorizado que pode fornecer serviços de acordo com os termos de garantia.

Portanto, deve estar ciente de que as reparações feitas por reparadores profissionais (que não estejam autorizados pela)Whirlpool anulam a garantia.

Reparação Autónoma

A reparação autónoma pode ser feita pelo utilizador final no que se refere às seguintes peças de substituição: pegas da porta, dobradiça da porta, tabuleiros, cestos e vedantes da porta (também está disponível uma lista atualizada <https://parts-selfservice.europeanappliances.com> desde 1 de março de 2021).

Além disso, para garantir a segurança do produto e evitar o risco de lesões graves, a reparação autónoma referida deve ser feita seguindo as instruções do manual do utilizador para reparação autónoma ou as que estão disponíveis em [\[selfservice.europeanappliances.com\]\(https://parts-selfservice.europeanappliances.com\) . Para sua segurança, deve desligar o produto antes de tentar fazer qualquer reparação autónoma.](https://parts-</p></div><div data-bbox=)

As reparações e tentativas de reparação feitas pelos utilizadores finais de peças não incluídas na referida lista e/ou não seguindo as instruções nos manuais do utilizador relativamente à mesma ou que se encontram disponíveis em <https://parts-selfservice.europeanappliances.com>, podem levantar questões de segurança não atribuíveis a Whirlpool, e anularão a garantia do produto.

Portanto, é altamente recomendável que os utilizadores finais evitem tentar realizar reparações que não se enquadrem na lista mencionada de peças de substituição, e nesse caso deverão contactar com reparadores profissionais autorizados ou reparadores profissionais registados. Por outro lado, as referidas tentativas por parte dos utilizadores finais podem provocar problemas de segurança e danificar o produto e, subsequentemente, provocar incêndio, inundação, eletrocussão e ferimentos graves.

A título de exemplo, mas não limitado a, as seguintes reparações devem ser realizadas por reparadores profissionais autorizados ou reparadores profissionais registados: compressor, circuito de refrigeração, placa principal, placa do inversor, placa do visor, etc.

O fabricante/vendedor não pode ser responsabilizado em nenhuma circunstância em que os utilizadores finais não cumpram com o acima referido. A disponibilidade de peças de substituição do frigorífico que comprou é de 10 anos. Durante este período, as peças de substituição originais estarão disponíveis para o funcionamento correto do frigorífico.

A duração mínima da garantia do frigorífico que adquiriu é de 24 meses.

Este produto está equipado uma fonte de iluminação com a classe energética "G".
A fonte de iluminação neste produto será somente substituída por um reparador profissional..

Bitte lesen Sie zunächst dieses Handbuch

Lieber Kunde,

Vielen Dank, dass Sie sich für dieses Produkt entschieden haben.

Bitte registrieren Sie Ihre Geräte auf www.register10.eu.

Wir möchten, dass Sie mit diesem hochwertigen Produkt, das mit modernster Technologie hergestellt wurde, die optimale Effizienz erzielen. Lesen Sie daher vor der Verwendung des Produkts diese Bedienungsanleitung und alle anderen mitgelieferten Unterlagen sorgfältig durch.

Beachten Sie alle Informationen und Warnungen im Bedienungsanleitung. Auf diese Weise schützen Sie sich und Ihr Produkt vor den Gefahren, die auftreten können. Bewahren Sie das Bedienungsanleitung auf. Fügen Sie diese Anleitung dem Produkt bei, wenn Sie sie an eine andere Person übergeben.

Die folgenden Symbole werden im Benutzerhandbuch und auf dem Produkt verwendet:



Lesen Sie die Bedienungsanleitung.



SUPPLIER'S NAME

MODEL IDENTIFIER → (*)

A

A

Die in der Produktdatenbank gespeicherten Modellinformationen können über die folgende Website und die Suche nach Ihrer Modellkennung (*) auf dem Energieetikett abgerufen werden.

<https://eprel.ec.europa.eu/>



1 Umwelthinweise.....	94
1.1 Entsorgung des Verpackungsmaterials.....	94
2 Ihr Kühlschrank.....	94
3 Aufstellung	95
3.1 Elektrischer Anschluss.....	98
4 Vorbereitung.....	98
4.1 Was man zum Energiesparen tun kann.....	98
4.2 Erste Verwendung	99
4.3 Klimaklasse und Definitionen	99
5 Produktbedienung.....	99
6 Bedienfeld des Geräts	100
7 Verwendung des Geräts	102
7.1 Aufbewahrung von Lebensmitteln im Gefrier- und Kühlfach	102
7.2 Auswechseln der Beleuchtungslampe	105
7.3 Alarm bei offener Tür	105
8 Produktmerkmale	105
8.1 Der Eisspeicherraum	105
8.2 Eierhalter	107
8.3 Gemüsefach	107
8.4 Kühlraum für Molkereiprodukte....	108
8.5 Feuchtigkeitsregulierter Gemüsefach	108
8.6 Wasseranschluss	108
9 Wartung und Reinigung.....	114
10 Fehlerbehebung	116

1 Umwelthinweise

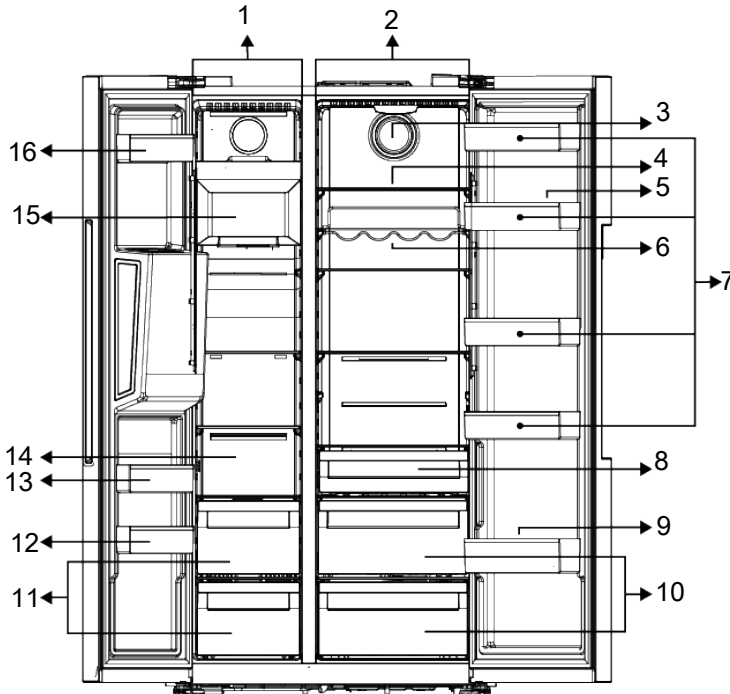
1.1 Entsorgung des Verpackungsmaterials

Das Verpackungsmaterial ist wiederverwertbar und ist mit dem Recycling-Symbol

gekennzeichnet .

Die verschiedenen Teile der Verpackung müssen daher verantwortungsbewusst und unter Beachtung der örtlichen Abfallbeseitigungsvorschriften entsorgt werden.

2 Ihr Kühlschrank



- | | |
|---------------------------------|------------------------------------|
| 1 Gefrierfach | 2 Kühlfach |
| 3 Lüfter | 4 *Glaszwischenboden für Kühlfachs |
| 5 Eierhalter | 6 *Flaschenablage |
| 7 *Türeinschübe im Kühlfach | 8 *Milchbehälter (Kühlagerung) |
| 9 *Flaschenablage | 10 *Gemüsefächer |
| 11 Tiefkühlfächer | 12 *Türeinschübe im Gefrierfach |
| 13 *Türeinschübe im Gefrierfach | 14 Tiefkühlfächer und Glasregale |
| 15 *Eismaschine | 16 *Türeinschübe im Gefrierfach |

***Optional:** Die Abbildungen in dieser Bedienungsanleitung sind schematisch und stimmen möglicherweise nicht genau mit Ihrem

Produkt überein. Wenn Ihr Produkt nicht die relevanten Teile enthält, beziehen sich die Informationen auf andere Modelle.

3 Aufstellung

Richtiger Ort für die Installation

Lesen Sie zuerst die „Sicherheitshinweise“. Wenden Sie sich für die Montage des Geräts an den autorisierten Kundendienst. Um das Gerät für die Installation vorzubereiten, lesen Sie die Informationen in der Bedienungsanleitung und stellen Sie sicher, dass die Strom- und Wasserleitungen den Anforderungen entsprechen. Wenn dies nicht der Fall ist, wenden Sie sich an einen Elektriker und einen Monteur, um die Versorgungsleitungen entsprechend zu installieren.

- Ein beschädigtes Kabel darf nur vom autorisierten Kundendienst ausgetauscht werden.
- Wenn Sie zwei Kühlschränke nebeneinander aufstellen, müssen Sie einen Mindestabstand von wenigstens 4 cm zwischen beiden Geräten einhalten.
- Das Gerät ist vor direkter Sonneneinstrahlung und Hitze geschützt an einem trockenen Ort aufzustellen.
- Ihr Produkt benötigt eine ausreichende Luftzirkulation, um effizient zu funktionieren. Wenn Sie das Gerät in eine Nische stellen, denken Sie daran, mindestens 5 cm Abstand zwischen dem Produkt und der Decke, der Rückwand und den Seitenwänden zu lassen. Prüfen Sie, ob die Rückwand-Abstandsschutzkomponente an ihrem Standort vorhanden ist (falls mit dem Produkt geliefert). Wenn die Komponente nicht verfügbar ist oder verloren geht oder heruntergefallen ist, positionieren Sie das Produkt so, dass zwischen der Rückseite des Produkts und der Wand des Raums mindestens 5 cm Abstand verbleiben. Der Freiraum an der Rückseite ist wichtig für den effizienten Betrieb des Produkts.
- Sollte die Eingangsöffnung am Aufstellungsort zu schmal für das Gerät sein, bauen Sie die Gerätetür ab und drehen Sie das Gerät auf die Seite. Wenden Sie

sich an den zuständigen Kundendienst, wenn sich das Problem so nicht lösen lässt.

- Stellen Sie das Gerät auf eine ebene Fläche, um Vibrationen zu vermeiden.
- Stellen Sie das Produkt mindestens 30 cm von Heizung, Herd und ähnlichen Wärmequellen und mindestens 5 cm von Elektroöfen entfernt auf.
- Setzen Sie das Produkt keinem direkten Sonnenlicht aus und bewahren Sie es nicht in feuchten Umgebungen auf.
- Öffnen Sie vor dem Transport oder der Verwendung niemals die Abdeckung der Steuerplatine des Geräts. Es besteht Stromschlag- und Brandgefahr.
- Unser Unternehmen übernimmt keine Haftung für alle Schäden aufgrund einer Nutzung ohne Erdung oder eines Stromanschlusses, der nicht den örtlichen Vorschriften genügt.
- Das Netzkabel muss nach der Aufstellung gut zugänglich sein.

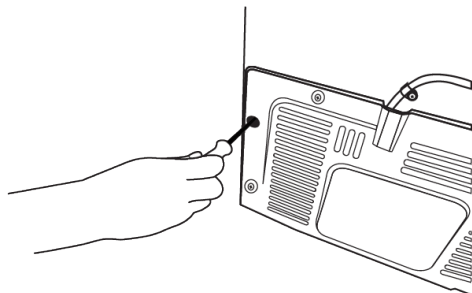
Warnung vor heißer Oberfläche!

Die Seitenwände Ihres Produkts sind mit Kühlerrohren ausgestattet, um das Kühlsystem zu verbessern. Hochdruckflüssigkeit kann durch diese Oberflächen fließen und heiße Oberflächen an den Seitenwänden verursachen. Dies ist normal und erfordert keine Wartung. Seien Sie vorsichtig, wenn Sie diese Bereiche kontaktieren.

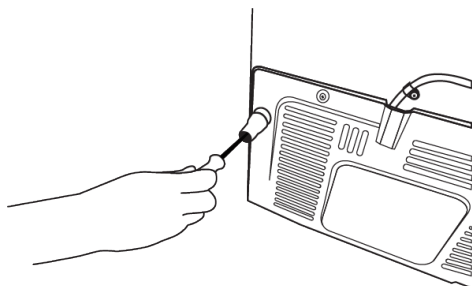
Anbringen der Kunststoffkeile

Verwenden Sie die mit dem Gerät gelieferten Kunststoffkeile, um ausreichend Platz für die Luftzirkulation zwischen dem Gerät und der Wand zu schaffen.

- Entfernen Sie die Schrauben an den jeweiligen Gerätestellen und montieren die mit den Kunststoffkeilen gelieferten Schrauben.

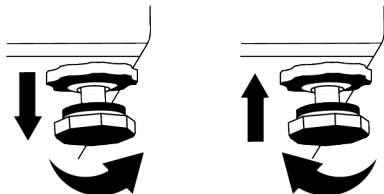


- Befestigen Sie 2 Kunststoffkeile an der Lüftungsabdeckung, so wie in der Abbildung dargestellt.



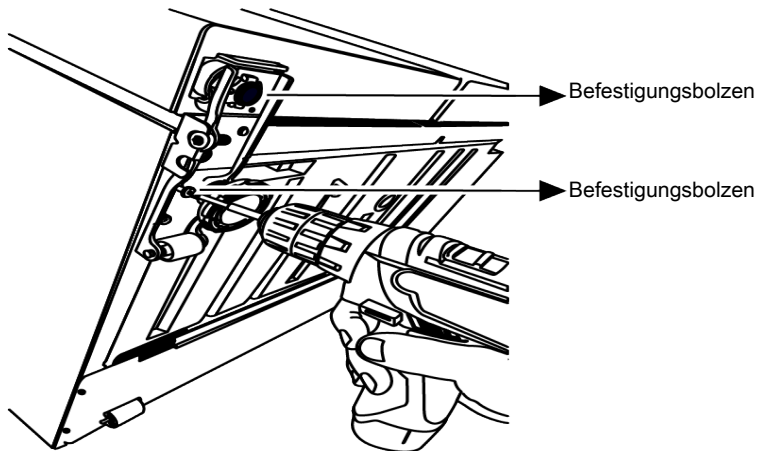
Einstellen der FüÙe

Wenn das Gerät nicht in einer ausbalancierten Position befinden sollte, richten Sie es entsprechend auf, indem Sie die StellfüÙe entweder rechts- oder links herum drehen.



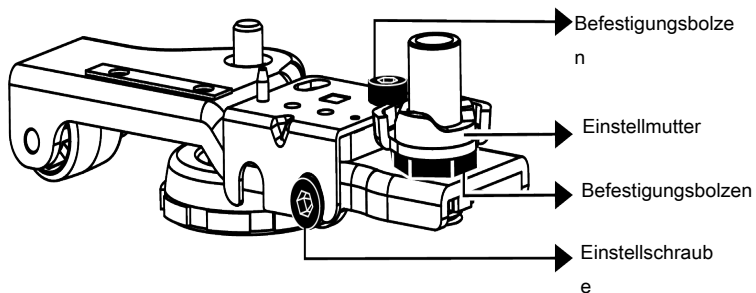
So stellen Sie die Türen vertikal ein,

Lösen Sie die Befestigungsmutter an der Unterseite. Einstellmutter (CW/CCW) entsprechend der Position der Tür einschrauben. Ziehen Sie die zur Befestigung dienende Mutternschraube für die Endposition an.



Zum horizontalen Einstellen der Türen,
Lösen Sie die Befestigungsschraube an der Unterseite. Lösen Sie die Befestigungsmutter an der Oberseite. Die Einstellschraube

(CW/CCW) ist entsprechend der Position der Tür einzuschrauben. Ziehen Sie die Befestigungsmutter für die Endposition an. Ziehen Sie die Befestigungsschraube an der Unterseite an.



3.1 Elektrischer Anschluss



WARNUNG: Verwenden Sie für den Anschluss an des Stromnetz keine Verlängerungskabel oder Mehrfachsteckdosen.



WARNUNG: Ein beschädigtes Kabel darf nur vom autorisierten Kundendienst ausgetauscht werden.



Warnung vor heißer Oberfläche!
Die Seitenwände Ihres Produkts sind mit Kühlerrohren ausgestattet, um das Kühlsystem zu verbessern. Hochdruckflüssigkeit kann durch diese Oberflächen fließen und heiße Oberflächen an den Seitenwänden verursachen. Dies ist normal und erfordert keine Wartung. Seien Sie vorsichtig, wenn Sie diese Bereiche kontaktieren.



Öffnen Sie vor dem Transport oder der Verwendung niemals die Abdeckung der Steuerplatine des Geräts. Risk of electric shock and fire!
Unser Unternehmen übernimmt keine Haftung für alle Schäden aufgrund einer Nutzung ohne Erdung oder eines Stromanschlusses, der nicht den örtlichen Vorschriften genügt.
Das Netzkabel muss nach der Aufstellung gut zugänglich sein.

4 Vorbereitung

Lesen Sie zuerst die „Sicherheitshinweise“.

4.1 Was man zum Energiesparen tun kann

- Dieses Kühlgerät ist nicht für die Verwendung als Einbaugerät vorgesehen
- Wenn Lebensmittel in das Gerät gelegt werden, muss auf ausreichend Abstand im Geräteinnenraum geachtet werden, um die für die Kühlung erforderliche Luftzirkulation nicht zu behindern.
- Da heiße und feuchte Luft nicht direkt in Ihr Produkt eindringt, wenn die Türen nicht geöffnet werden, optimiert sich Ihr Produkt unter Bedingungen, die zum Schutz Ihrer Lebensmittel ausreichen. Unter diesen Umständen arbeiten Funktionen und Komponenten wie Kompressor, Lüfter, Heizung, Abtaugung, Beleuchtung, Display usw. bedarfsgerecht und mit minimalem Energieverbrauch.
- Falls mehrere Optionen vorhanden sind, müssen Glasböden so platziert werden, dass die Luftauslässe an der Rückwand nicht blockiert werden und vorzugsweise so, dass die Luftauslässe unterhalb des Glasbodens bleiben. Diese Kombination kann dazu beitragen, die Luftverteilung und die Energieeffizienz zu verbessern.
- Es wird dringend empfohlen, bei der Lagerung die untere Schublade zu verwenden.
- Für eine optimale Leistung kann die Schnellgefrierfunktion (sofern verfügbar) in den 24 Stunden eingestellt werden, bevor Sie frische Lebensmittel in das Gefrierfach räumen.
- In den meisten Fällen reichen 24 Stunden für die Schnellgefrierfunktion, nachdem frische Lebensmittel in das Gefrierfach gelegt wurden. Nach einiger Zeit deaktiviert sich die Schnellgefrierfunktion automatisch.
- Wenn nur eine geringe Menge frischer Lebensmittel eingefroren werden, kann die Schnellgefrierfunktion nach kurzer Zeit ausgeschaltet werden, um Energie zu sparen.

- Lebensmittel sind in den Schubladen im Kühlfach aufzubewahren, um Energie zu sparen und Lebensmittel unter besseren Bedingungen zu schützen.

4.2 Erste Verwendung

Bevor Sie das Gerät das erste Mal verwenden, achten Sie darauf, alle Vorbereitungen gemäß dieser Bedienungsanleitung, insbesondere wie in den Abschnitten „Wichtige Hinweise zur Sicherheit“ und „Aufstellung“ beschrieben, durchzuführen.

- Für eine einwandfreie Funktion des Kühlmittelkreislaufs warten Sie bitte mindestens zwei Stunden, bevor Sie das Gerät in Betrieb nehmen.
- Lassen Sie das leere Gerät mindesten 6 Stunden lang laufen. In dieser Zeit sollte die Gerätetür, nur geöffnet werden, wann die absolut notwendig ist.
- Die Temperaturänderung, die durch das Öffnen und Schließen der Tür während der Verwendung des Produkts verursacht wird, kann normalerweise zu Kondenswasserbildung führen, die auf Tür-/Korpusregalen und Glaswaren in das Produkt gestellt werden.
- Wenn der Kompressor sich einschaltet, ist ein Geräusch zu hören. Es ist normal, dass das Produkt Geräusche macht, auch wenn der Kompressor nicht läuft, da im Kühlsystem Flüssigkeit und Gas komprimiert werden können.

5 Produktbedienung

Lesen Sie zuerst die „Sicherheitshinweise“.

- Das Gerät darf nur zur Aufbewahrung von Lebensmitteln verwendet werden.
- Schalten Sie das Wasserventil aus, wenn Sie nicht zu Hause sind (z.B. im Urlaub) und die Eismaschine oder den Wasserspender längere Zeit nicht benutzen. Andernfalls können Wasserlecks auftreten.

- Es ist normal, dass die vorderen Ränder des Geräts warm sind. Diese sind so gestaltet, dass sie erwärmen, um Kondensation zu vermeiden.
- Bei einigen Modellen schaltet sich die Anzeigetafel 1 Minuten nach dem Schließen der Tür automatisch aus. Sie wird wieder aktiviert, wenn die Tür offen ist oder eine beliebige Taste gedrückt wird.

4.3 Klimaklasse und Definitionen

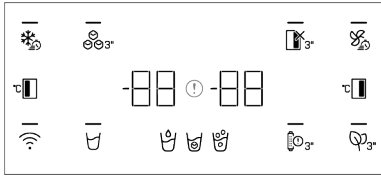
Bitte beachten Sie die Klimaklasse auf dem Typenschild Ihres Geräts. Je nach Klimaklasse ist eine der folgenden Informationen auf Ihr Gerät anwendbar.

- **SN** Langfristig gemäßigtes Klima: Dieses Kühlgerät ist für den Einsatz bei Umgebungstemperaturen zwischen 10 °C und 32 °C ausgelegt.
- **N**: Gemäßigtes Klima: Dieses Kühlgerät ist für den Einsatz bei Umgebungstemperaturen zwischen 16°C und 32 °C ausgelegt.
- **ST**: Subtropisches Klima: Dieses Kühlgerät ist für den Einsatz bei Umgebungstemperaturen zwischen 16°C und 38°C ausgelegt.
- **T**: Tropisches Klima: Dieses Kühlgerät ist für den Einsatz bei Umgebungstemperaturen zwischen 16°C und 43°C ausgelegt.

Ausstecken des Produkts

- Entfernen Sie die Lebensmittel, um Gerüche zu vermeiden.
- Warten Sie, bis das Eis geschmolzen ist, reinigen Sie den Innenraum und lassen Sie ihn trocknen; lassen Sie die Türen offen, um eine Beschädigung der inneren Kunststoffteile zu vermeiden.

6 Bedienfeld des Geräts



Lesen Sie zuerst die „Sicherheitshinweise“. Die auditiven und visuellen Funktionen der Anzeigetafel erleichtert Ihnen die Nutzung des Kühlschranks.

*Optional: Die angezeigten Funktionen sind optional, es können Form- und Lageunterschiede bei den Funktionen auf der Anzeige Ihres Geräts auftreten.

Schnellgefriertaste

Wenn die Schnellgefriertaste gedrückt wird, leuchtet die LED auf der Taste und die Schnellgefrierfunktion wird aktiviert. Die Temperatur des Gefrierfachs ist auf -27 Grad Celsius eingestellt. Drücken Sie erneut auf die Taste, um die Funktion abzubrechen. Die Schnellgefrierfunktion wird automatisch aufgehoben. Um eine große Menge an frischen Lebensmitteln einzufrieren, drücken Sie die Schnellgefriertaste, bevor Sie die Lebensmittel in das Gefrierfach legen.

Icematic Ein-/Aus-Taste

Wenn Sie diese Taste 3 Sekunden lang drücken, wird der Eisbereitungsvorgang aktiviert und die LED auf der Taste leuchtet. Durch erneutes Drücken der Taste für 3 Sekunden wird der Eisbereitungsvorgang abgebrochen und die zuvor hergestellten Eiswürfel können verwendet werden, obwohl die Funktion abgebrochen wird.

Fehlerzustandsanzeige

Diese Anzeige muss aktiv sein, wenn Ihr Kühlschrank keine ausreichende Kühlung durchführen kann oder wenn ein Sensorfehler vorliegt. Auf der Temperaturanzeige des Gefrierfachs wird "E" angezeigt und auf der Temperaturanzeige des Kühlfachs werden Zahlen wie 1, 2, 3 ... angezeigt.

Diese Zahlen geben dem autorisierten Dienst Auskunft über den aufgetretenen Fehler.

Das Ausrufezeichen kann angezeigt werden, wenn Sie warme Lebensmittel in das Gefrierfach laden oder die Tür längere Zeit offen halten. Dies ist kein Fehler. Diese Warnung wird erlischen, wenn die Lebensmittel abgekühlt sind oder wenn eine Taste gedrückt wird.

Funktionstaste Kühlfach Aus (Urlaub)

Um die Urlaubsfunktion zu aktivieren, drücken Sie die Taste für 3 Sekunden. Der Urlaubsmodus wird aktiviert und die LED der Taste leuchtet auf. Auf der Temperaturanzeige des Kühlfachs muss „-“ angezeigt werden, und der Kühlfach führt keine aktive Kühlung durch. Wenn Sie diese Funktion aktivieren, sollten Sie Ihre Lebensmittel nicht im Kühlfach aufbewahren. Die anderen Fächer kühlen entsprechend der zuvor eingestellten Temperaturen weiter. Drücken und halten Sie die Taste erneut 3 Sekunden lang, um diese Funktion abzubrechen.

Schnellkühltaste

Wenn Sie die Schnellkühltaste drücken, leuchtet die LED auf der Taste und die Schnellkühlfunktion soll aktiviert werden. Die Temperatur des Kühlfachs ist auf 1 Grad Celsius eingestellt. Drücken Sie erneut auf die Taste, um die Funktion abzubrechen. Die Schnellgefrierfunktion wird nach dem Abkühlen automatisch abgebrochen.

Temperatureinstellungstaste für das Kühlfach

Ermöglicht die Einstellung der Temperatur für das Kühlfach. Durch das Drücken dieser Taste wird die Einstellung der Gefrierfachtemperatur auf 8, 7, 6, 5, 4, 3, 2 und 1 Grad Celsius möglich.

Desodorierungsmodul-Schlüssel

Drücken Sie diese Taste 3 Sekunden lang, um die Desodorierungsfunktion zu aktivieren/deaktivieren. Wenn die Desodorierungsfunktion aktiv ist, leuchtet die LED der jeweiligen Taste. Wenn die Funktion aktiv ist, wird das Desodorierungsmodul periodisch betrieben.

Warnungstaste zum Filteraustausch

Der Wasserzulaufilter des Kühlschranks sollte in regelmäßigen Abständen gewechselt werden. Ihr Kühlschrank berechnet diese Zeit automatisch. Wenn die Filterlebensdauer abgelaufen ist, leuchtet die LED über der Filterwechsel-Warttaste. Halten Sie nach dem Filterwechsel die Taste 3 Sekunden lang gedrückt, um die Warn-LED für den Filterwechsel auszuschalten.

Wasser, Eiswürfel, gebrochenes Eis-

Auswahltaaste

Mit dieser Taste können Sie zwischen Wasser, Eiswürfel und gebrochenes Eis-Auswahl wechseln. Wenn Sie die Funktion aktivieren, bleibt das Licht auf der Taste an.

Kabellose Taste

Dieser Schlüssel wird verwendet um über die mobile HomeWhiz-App eine drahtlose Verbindung mit Ihrem Produkt herzustellen.

Wenn Sie die Taste 3 Sekunden lang drücken, blinkt die LED auf der Taste langsam (in Abständen von 0,5 Sekunden). Das Heimnetzwerk wird auf diese Weise auf dem Produkt initialisiert.

Nachdem die drahtlose Verbindung mit dem Produkt hergestellt wurde, leuchtet die LED auf der Taste kontinuierlich.

Wenn die erste Verbindung hergestellt ist, können Sie die Verbindung durch kurzes Drücken dieser Taste aktivieren/deaktivie-

ren. Die LED auf der Taste blinkt schnell (in Abständen 0,2 Sekunden), bis Ihr Gerät angeschlossen ist. Wenn die Verbindung aktiv ist, leuchtet die LED.

Wenn die Verbindung über einen längeren Zeitraum nicht hergestellt werden kann, überprüfen Sie Ihre Verbindungseinstellungen und lesen Sie den Abschnitt „Fehlerbehebung“ im Bedienungsanleitung.

Die HomeWhiz-Anwendung wird für die drahtlose Verbindung verwendet werden. Die Installationsschritte werden in der Anwendung während der Installation beschrieben. Sie können auf die Anwendung zugreifen, indem Sie den QR-Code lesen, der auf dem HomeWhiz-Etikett des Produkts verfügbar ist. Die Anwendung wird über den App Store für iOS-Geräte und über den Play Store für Android-Geräte angeboten.

Besuchen Sie die Adresse <https://www.homewhiz.com/> für detaillierte Informationen.

Temperatureinstellungstaste für das Gefrierfach

Die Temperatureinstellung erfolgt für das Gefrierfach. Durch das Drücken dieser Taste wird die Einstellung der Gefrierfachtemperatur auf -16, -17, -18, -19, -20, -21, -22 Grad Celsius möglich.

WARNHINWEIS



Die Temperatur kann für das Kühlfach auf Werte zwischen 1°C und 8°C sowie für das Gefrierfach auf Werte zwischen -24°C und -15°C eingestellt werden. Die einstellbaren Temperaturwerte können variieren, sofern sie innerhalb der spezifischen Temperaturbereiche für das Gerät liegen.

7 Verwendung des Geräts

7.1 Aufbewahrung von Lebensmitteln im Gefrier- und Kühlfach

Lagerung von Lebensmitteln im Gefrierfach

- Sie können die Schnellgefrierfunktion 4-6 Stunden vor dem Einfrieren aktivieren und eine schnellere Abkühlung vornehmen.
- Bringen Sie warme Speisen auf Raumtemperatur, bevor Sie sie in das Gefrierfach legen.
- Lebensmittel, die eingefroren werden sollen, müssen entsprechend der zu verzehrenden Größe in Portionen aufgeteilt und in separaten Verpackungen eingefroren werden.
- Es wird empfohlen, die Lebensmittel zu verpacken, bevor sie in den Gefrierschrank gelegt werden.
- Um zu verhindern, dass die Lagerzeit abläuft, schreiben Sie das Einfrierdatum, die Uhrzeit und den Namen des Produkts auf die Verpackung, entsprechend der Lagerzeit der verschiedenen Lebensmittel.
- Verbrauchen Sie die aufgetauten Lebensmittel schnell. Aufgetaute Lebensmittel können nicht wieder eingefroren werden, es sei denn, sie werden gekocht. Es ist nicht sicher, die wieder eingefrorenen frischen Lebensmittel nach dem Auftauen ohne Kochen zu verzehren.
- Bringen Sie beim Einfrieren frischer Lebensmittel diese nicht mit bereits gefrorenen Lebensmitteln in Kontakt. Andernfalls werden die gefrorenen Lebensmittel aufgetaut.

Aufbewahrung der Lebensmittel, die tiefgekühlt verkauft werden

- Befolgen Sie stets die Anweisungen des Herstellers in Bezug auf die Zeit, in der Sie Ihre Lebensmittel aufbewahren müssen. Überschreiten Sie nicht die in diesen Anweisungen angegebene Zeit!

- Um die Qualität der Lebensmittel zu schützen, sollten Sie die Zeitspanne zwischen Kauf und Lagerung so kurz wie möglich halten.
- Kaufen Sie Tiefkühlkost, die bei $-18\text{ }^{\circ}\text{C}$ oder niedrigeren Temperaturen gelagert wird.
- Vermeiden Sie den Kauf von Lebensmitteln, deren Verpackungen mit Eis usw. bedeckt sind. Dies bedeutet, dass das Produkt teilweise aufgetaut und wieder eingefroren werden könnte. Die Temperatur wirkt sich auf die Qualität der Lebensmittel aus.
- Überschreiten Sie nicht die vom Lebensmittelhersteller empfohlene Lagerzeit. Nehmen Sie nur so viele Lebensmittel aus dem Gefrierschrank, wie Sie benötigen.
- Abgesehen von den Fällen, in denen in der Umgebung extreme Bedingungen herrschen, bleiben die Lebensmittel sowohl im Frischfach als auch im Gefrierfach länger frisch, wenn Sie Ihr Produkt (auf der Tabelle der empfohlenen Werte) auf die angegebenen Werte einstellen.
- Wenn das Frischhaltefach auf eine niedrigere Temperatur eingestellt ist, kann frisches Obst und Gemüse teilweise gefroren sein.

Schnelleinfrieren

1. Aktivieren Sie die Schnellgefrierfunktion 24 Stunden vor dem Einlegen Ihrer frischen Lebensmittel.
2. Legen Sie die Lebensmittel, die Sie einfrieren möchten, 24 Stunden nach dem Drücken der Taste in das dritte oder vierte Regal mit höherer Gefrierkapazität.
3. Die einmal aktivierte Schnellgefrierfunktion schaltet sich nach einer gewissen Zeit automatisch ab.

Gefrierschrank Details

Gemäß den IEC 62552-Standards muss das Gefrierschrank über eine Kapazität zum Einfrieren von 4,5 kg an Lebensmitteln bei Temperaturen von -18°C oder niedriger von 25°C in 24 Stunden pro jeweils 100 Liter an Gefrierfachvolumen verfügen.

Lebensmittel können über eine längere Zeit hinweg nur bei Temperaturen von weniger als -18 °C gelagert werden.

Sie können die Lebensmittel über Monate frisch halten (im Gefrierschrank bei Temperaturen von oder niedriger als -18 °C Grad). Die einzufrierenden Lebensmittel dürfen nicht mit bereits tiefgekühlten Produkten in Berührung kommen, um ein teilweises Auftauen zu verhindern.

Blanchieren Sie das Gemüse und gießen Sie das Wasser ab, um die Lagerzeit bei Tiefkühlung zu verlängern. Legen Sie das Gefriergut nach dem Abgießen in luftdichte Verpackungen und dann in das Gefrierschrank. Bananen, Tomaten, Salat, Sellerie, gekochte Eier, Kartoffeln und vergleichbare Lebensmittel dürfen nicht eingepackt werden. Wenn diese Lebensmittel eingefroren werden, werden nur der Nährwert und die Verzehreigenschaften beeinträchtigt. Eine Verrottung, die die menschliche Gesundheit bedroht, kommt nicht in Frage.

Platzierung der Lebensmittel

Regale im Gefrierfach: Verschiedene Tiefkühlkost wie Fleisch, Fisch, Eiscreme, Gemüse usw.

Regale im Kühlfach: Lebensmittel in Töpfen, Behältern mit Deckeln und Verschlusskappen, sowie Eier (geschlossenen Gefäßen)

Kühlfachtürregale: Kleine und verpackte Lebensmittel oder Getränke

Gemüsefach: Gemüse und Obst

Fach für frische Lebensmittel: Feinkostprodukte (Frühstücksprodukte, Fleischprodukte, die in kurzer Zeit verzehrt werden)

Aufbewahrung von Lebensmitteln im Kühlfach

- Die Temperatur des Fachs steigt stark an, wenn die Fachtür häufig geöffnet und geschlossen wird und lange Zeit offen bleibt; dies kann die Lebensdauer der Lebensmittel verkürzen und zum Verderben der Lebensmittel führen.
- Um Geruchs- und Geschmacksveränderungen zu vermeiden, sollten die Lebensmittel in geschlossenen Behältern aufbewahrt werden.
- Lagern Sie nicht zu viele Lebensmittel in Ihrem Kühlschranks. Um eine bessere und gleichmäßige Kühlung zu erreichen, legen Sie die Lebensmittel getrennt voneinander so ein, dass die kalte Luft durch sie hindurchströmen kann.
- Sorgen Sie für Luftzirkulation, indem Sie einen Zwischenraum zwischen den Lebensmitteln und der Innenwand lassen. Wenn Sie die Lebensmittel an die Rückwand lehnen, können sie einfrieren.
- Bringen Sie gekochte warme Speisen auf Zimmertemperatur, bevor Sie diese in den Kühlschrank stellen. Dann können Sie die lauwarmen Speisen in die unteren Fächer des Kühlschranks stellen. Stellen Sie die lauwarmen Speisen nicht in die Nähe von Lebensmitteln, die leicht verderben können.
- Tauen Sie Ihre gefrorenen Lebensmittel im Frischhaltefach auf. Auf diese Weise können Sie das Frischhaltefach durch die Verwendung von Tiefkühlkost kühlen und Energie sparen.
- Lagern Sie unreife Südfrüchte (Mango, Melonen, Papaya, Banane, Ananas) im Kühlschrank, um den Reifeprozess zu beschleunigen. Dies ist nicht empfehlenswert, da sich dadurch die Lagerzeit verkürzt.
- Zwiebeln, Knoblauch, Ingwer und anderes Wurzelgemüse sollten Sie nicht im Kühlschrank, sondern in einem dunklen und kalten Raum aufbewahren.

- Wenn Sie feststellen, dass ein Lebensmittel im Kühlschrank verdorben ist, werfen Sie es weg und reinigen Sie das Zubehör, das mit dem Lebensmittel in Berührung gekommen ist.
- Um Speisen wie Suppen und Eintöpfe, die in großen Töpfen gekocht werden, schnell abzukühlen, können Sie sie in eigenen flachen Behältern in den Kühlschrank stellen.
- Stellen Sie unverpackte Lebensmittel nicht in die Nähe von Eiern.
- Bewahren Sie Obst und Gemüse getrennt auf und lagern Sie jede Sorte zusammen (z.B. Äpfel mit Äpfeln, Karotten mit Karotten).
- Nehmen Sie grünes Gemüse aus dem Plastikbeutel und legen Sie es in den Kühlschrank, nachdem Sie es in ein Papiertuch oder ein Trockentuch eingewickelt haben. Wenn Sie diese Art von Lebensmitteln waschen, bevor Sie sie in den Kühlschrank stellen, denken Sie daran, sie zu trocknen.
- Sie können sowohl eine feuchte Umgebung schaffen als auch für einen Luftstrom sorgen, indem Sie Obst und Gemüse, die zum Austrocknen neigen, in perforierten oder unverschlossenen Plastiktüten aufbewahren.
- Abgesehen von den Fällen, in denen in der Umgebung extreme Bedingungen herrschen, bleiben die Lebensmittel sowohl im Frischfach als auch im Gefrierfach länger frisch, wenn Sie Ihr Produkt (auf der Tabelle der empfohlenen Werte) auf die angegebenen Werte einstellen.

Lagern Sie verschiedene Lebensmittel je nach ihren Eigenschaften an unterschiedlichen Orten.

Essen	Standort
Eier	Türregal
Molkereiprodukte (Butter, Käse)	Falls verfügbar, Null-Grad-Fach (für Frühstücksnahrung)
Obst, Gemüse und Grünzeug	Obst-/Gemüsefach, Gemüse- oder EverFresh+-Fach (sofern vorhanden)
Frisches Fleisch, Geflügel, Fisch, Wurst usw. Gekochte Lebensmittel	Falls verfügbar, Null-Grad-Fach (für Frühstücksnahrung)
Servierfertige Lebensmittel, verpackte Produkte, Konserven und eingelegte Lebensmittel	Obere Regale oder Türregal
Getränke, Flaschen, Gewürze und Snacks	Türregal

Tabelle der empfohlenen Einstellwerte

Gefrierfacheinstellung	Gefrierfacheinstellung	Bemerkungen
-22°C	4°C	Das ist die standardmäßige, empfohlene Einstellung. Diese Einstellung wird empfohlen, wenn die Umgebungstemperatur unter 30°C liegt.
-22°C oder kälter	4°C	Diese Einstellungen werden für Umgebungstemperaturen empfohlen, die 30°C überschreiten.
Schnelleinfrieren	4°C	Verwenden Sie sie, wenn Sie Ihre Lebensmittel in kurzer Zeit einfrieren möchten. Nach Beendigung des Vorgangs werden die Einstellungen des Produkts auf die vorherige Position zurückgesetzt.
-18°C oder kälter	2°C	Verwenden Sie diese Einstellungen, wenn Sie überzeugt sind, dass das Frischfach, aufgrund der Umgebungstemperatur oder dem Öffnen der Tür nicht kalt genug sind.

7.2 Auswechseln der Beleuchtungslampe

Rufen Sie den autorisierten Kundendienst an, wenn die Glühbirne/LED für die Beleuchtung Ihres Kühlschranks ausgetauscht werden soll.

Die in diesem Gerät verwendeten Lampen können nicht für die Hausbeleuchtung verwendet werden. Die beabsichtigte Verwendung dieser Lampe soll dem Benutzer helfen, Lebensmittel sicher und bequem in den Kühl- / Gefrierschrank zu stellen.

7.3 Alarm bei offener Tür

Das Türöffnungswarnsystem Ihres Kühlschranks kann sich je nach Modell unterscheiden.

Version 1;

Bleibt die Tür des Geräts für eine bestimmte Zeit (zwischen 60 s und 120 s) offen, ertönt ein akustisches Warnsignal; je nach

Produktmodell kann auch ein optisches Warnsignal (Lichtblitz) angezeigt werden. Wenn Sie die Tür des Geräts schließen oder eine Taste auf dem Bildschirm des Geräts drücken (falls vorhanden), wird der Warnton beendet.

Version 2;

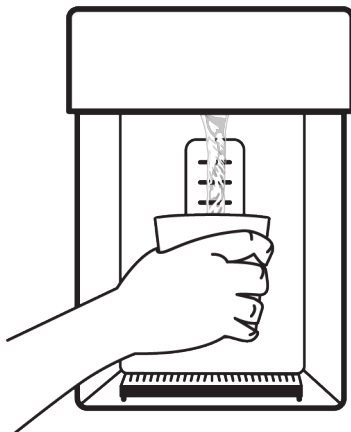
Wenn die Tür des Geräts für eine bestimmte Zeit (zwischen 60 s und 120 s) offen bleibt, ertönt der Türöffnungsalarm. Der Türöffnungsalarm wird schrittweise ausgelöst. Zunächst ertönt ein akustisches Warnsignal. Wenn die Tür nach 4 Minuten immer noch nicht geschlossen ist, wird eine optische Warnung (Blinklicht) aktiviert. Der Türöffnungsalarm wird für eine bestimmte Zeit (zwischen 60 s und 120 s) verzögert, wenn eine beliebige Taste auf dem Produktbildschirm gedrückt wird (falls vorhanden). Danach beginnt der Vorgang von neuem. Wenn die Gerätetür geschlossen ist, wird der Türöffnungsalarm aufgehoben.

8 Produktmerkmale

8.1 Der Eisspeicherraum

Eis-/Wasserentnahme

Wählen Sie die entsprechende Option über das Display aus, um Wasser (🍷) / Eiswürfel (🧊) / gebrochenes Eis (🧊) zu entnehmen. Drücken Sie den Auslöser am Wasserspender nach vorne, um Wasser/Eis zu entnehmen. Wenn Sie zwischen den Optionen Eiswürfel (🧊) / gebrochenes Eis (🧊) umschalten, kann bei den ersten Entnahmen die von der vorherigen Auswahl übrig gebliebene Eissorte ausgegeben werden.

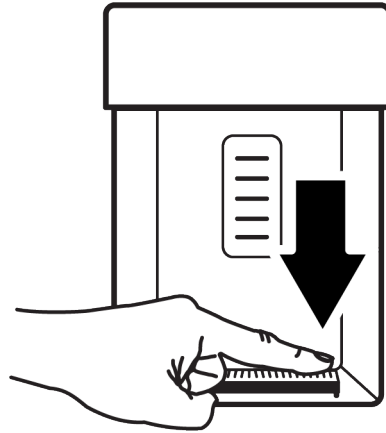


- Um zum ersten Mal Eis aus dem Eis-/Wasserspender zu entnehmen, müssen Sie etwa 12 Stunden warten. Sollte sich nicht genügend Eis im Eisbehälter befinden, können Sie kein Eis aus dem Spender entnehmen.
- Verbrauchen Sie die Eiswürfel (3-4 Liter) nicht nach dem ersten Durchlauf.

- Sollte es während des Betriebs zu einem Stromausfall oder einer vorübergehenden Störung kommen, kann das Eis ein wenig schmelzen und wieder gefrieren. In diesem Fall kann das Eis aneinander kleben bleiben. Wenn der Stromausfall oder die Störung anhält, kann das Eis schmelzen und ein Wasserleck verursachen. Wenn ein solches Problem auftritt, reinigen Sie den Eisbehälter, indem Sie das im Eisbehälter verbliebene Eis ausschütten.
- Das Wassersystem des Produkts sollte nur an die Kaltwasserleitung angeschlossen werden. Es darf nicht an die Heißwasserleitung angeschlossen werden.
- Bei der ersten Inbetriebnahme des Geräts darf kein Wasser entnommen werden. Das liegt daran, dass sich Luft im System befindet. Sie müssen die Luft im System ablassen. Drücken Sie zu diesem Zweck 1-2 Minuten lang auf den Abzug des Wasserspenders, bis Wasser aus dem Wasserspender kommt. Zu Beginn kann der Wasserfluss unregelmäßig sein. Der Wasserfluss wird sich normalisieren, nachdem die Luft im System abgelassen wurde.
- Wenn der Filter zum ersten Mal benutzt wird, kann es sein, dass verschwommenes Wasser austritt. Die ersten 10 Gläser Wasser sollten nicht getrunken werden.
- Wenn das Gerät zum ersten Mal in Betrieb genommen wird, sollten etwa 12 Stunden vergehen, bis das Wasser abgekühlt ist.
- Das Wassersystem des Geräts ist so konzipiert, dass es nur mit sauberem Wasser funktionieren kann. Verwenden Sie kein anderes Getränk als Wasser.
- Wenn Sie das Gerät über einen längeren Zeitraum nicht benutzen, z.B. wegen eines Urlaubs, empfehlen wir Ihnen, den Wasseranschluss zu unterbrechen. Wenn der Wasserspender längere Zeit nicht benutzt wird, können die ersten 1-2 Gläser Wasser heiß auslaufen.

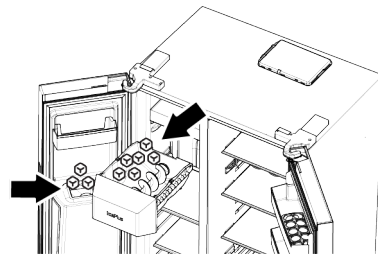
Tropfschale

Das aus dem Wasserspender tropfende Wasser sammelt sich in der Tropfschale, es gibt keinen Wasserauslauf. Sie können die Tropfschale herausnehmen, indem Sie sie zu sich heranziehen oder auf ihren Rand drücken. Sie können das Wasser in der Tropfschale auf diese Weise reinigen.



Eisbereiter

Die Eismaschine befindet sich im oberen Bereich des Gefrierschranks. Ziehen Sie den Eisbehälter zu sich, indem Sie den Griff unter dem vorderen Teil greifen, um ihn zu entfernen.



Um den Eisbehälter zu entfernen

Greifen Sie den Griff am Boden des Behälters und ziehen Sie ihn zu sich heran.

Um den Eisbehälter wieder zu montieren

Setzen Sie den Behälter in seine Aufnahme und schieben Sie ihn parallel zum Boden zurück. Bitte achten Sie darauf, dass zwischen dem Behälter und dem Fach des Eiswürfelbereiters kein Platz bleibt.

Falls Sie nicht alle Eiswürfel produziert bekommen können

Länger im Vorratsbehälter verbleibende Eiswürfel können zusammenkleben und große Eisblöcke bilden. Entfernen Sie in diesem Fall den Eisvorratsbehälter wie in der Bedienungsanleitung beschrieben, trennen Sie die Eiswürfel, entnehmen Sie die nicht trennbaren Eiswürfel und geben Sie die restlichen Würfel wieder in den Behälter. Wenn das Problem weiterhin besteht, überprüfen Sie bitte den Eiskanal, und beseitigen Sie ihn, falls er blockiert ist.

Wenn Sie die Eismaschine zum ersten Mal oder nach längerer Zeit wieder benutzen

Eiswürfel können aufgrund der Restluft im Wassersystem kleiner werden. Die Luft wird nach einiger Zeit automatisch abgelassen.

- Verwenden Sie die am ersten Tag produzierten Eiswürfel nicht, damit Sie das restliche Wasser im System auffrischen können.
- Stecken Sie Ihre Hand oder andere Gegenstände nicht in den Eiskanal und die Eiszerkleinerungsmesser, während der Kühlschrank in Betrieb ist.
- Lassen Sie Kinder nicht an der Eismaschine, dem Eisbehälter oder dem Wasser-/Eisspender hängen.
- Fassen Sie den Eisbehälter mit beiden Händen fest an, damit er nicht herunterfällt.
- Wenn Sie die Tür Ihres Gerätes schnell schließen, kann das Wasser im Eiswürfelbereiter in den Eisbehälter spritzen.
- Den Eisbehälter ausbauen nur, wenn dies erforderlich ist.
- Im Falle einer Verstopfung (das Gerät lässt kein Eis fallen), während Sie gebrochenes Eis erhalten, versuchen Sie Eiswürfel zu holen.
- Dann können Sie erneut versuchen, gebrochenes Eis zu erhalten.
- Falls Sie das gebrochenes Eis entnommen haben, muss das Gerät zuerst Eiswürfel produzieren. Es ist möglich, dass das Gerät Eiswürfel produziert, wenn es gebrochenes Eis erhält.

- Die Gefriertür der Eismaschine kann mit leichtem Reif und einer Folienschicht bedeckt sein.
- Dies ist normal und wir empfehlen Ihnen, es sofort zu reinigen.
- Nach einiger Zeit kann sich Wasser im Gitter am Boden des Wasserspenders füllen.
- Wir empfehlen Ihnen, das Wasser im Gitter regelmäßig zu entfernen.
- Es ist normal, ein Geräusch zu hören, wenn Eiswürfel aus dem Eisbehälter fallen. Dies bedeutet keine Fehlfunktion.
- Der Klingenmechanismus des Eisbehälters ist scharf und kann Ihre Hand verletzen.
- Wenn keine Eiswürfel aus dem Eisspender gelöst werden, können die Eiswürfel zusammenkleben. Sie müssen den Behälter reinigen, um weiterhin Eiswürfel zu erhalten.
- Wenn der Auslöser gedrückt wird, um Eis zu erhalten (Anzeige usw.), kann der Eistyp nicht geändert werden. Sie sollten den Auslöser (Anzeige usw.) loslassen, den Eistyp ändern und erneut Eis nehmen. Zu diesem Zweck können Sie erneut Eis entnehmen, nachdem Sie den Eistyp am Indikator geändert haben.

8.2 Eierhalter

Sie können den Eierhalter auf der Tür oder auf dem Gehäuseregal platzieren, wie Sie möchten.

Wenn Sie den Eierhalter auf der Hauptablage platzieren, empfehlen wir Ihnen, die kälteren unteren Ablagen zu wählen.

- Stellen Sie den Eierhalter niemals auf das Gefrierfach

8.3 Gemüsefach

Das Gemüsefach im Kühlschrank hält das Gemüse frisch, indem ihre Feuchtigkeit erhalten bleibt. Für diesen Zweck ist die Zirkulation der Kaltluft im Gemüsefach intensiver. Lagern Sie Obst oder Gemüse in diesem Fach. Lagern grünblättriges Gemüse getrennt von Früchten, um deren Leben zu verlängern.

8.4 Kühlraum für Molkereiprodukte

Kühlagerschublade

Die Kühlschublade kann im Kühlfach niedrigere Temperaturen erreichen. Verwenden Sie diese Schublade für Feinkostprodukte (Salami, Wurst usw.) und Milchprodukte, die kältere Lagerbedingungen erfordern, oder für Fleisch, Hähnchen oder Fisch, die schnell verzehrt werden sollen. Es ist nicht geeignet, Obst und Gemüse in dieser Schublade aufzubewahren.

8.5 Feuchtigkeitsregulierter Gemüsefach

Mit dem feuchtigkeitsregulierten Gemüsefach wird die Feuchtigkeit von Gemüse und Obst unter Kontrolle gehalten und die Lebensmittel bleiben länger frisch.

Wir empfehlen Ihnen, Blattgemüse wie Salat, Spinat und ähnliches Gemüse, das empfindlich auf Feuchtigkeitsverlust reagiert, nicht aufrecht auf den Wurzeln, sondern möglichst waagrecht in das Gemüsefach zu legen.

Wenn Sie das Gemüse platzieren, legen Sie schweres und hartes Gemüse unten und leichtes und weiches oben, wobei Sie das spezifische Gewicht des Gemüses berücksichtigen.

Lassen Sie Gemüse nie in Plastiktüten im Gemüsefach liegen. Wenn Sie sie in Plastiktüten lassen, verrottet das Gemüse in kurzer Zeit.

Verwenden Sie in Situationen, in denen der Kontakt mit anderem Gemüse nicht bevorzugt wird, Verpackungsmaterialien wie Papier mit einer bestimmten Porosität in Bezug auf die Hygiene.

Legen Sie Früchte mit einer hohen Ethylen gasproduktion wie Birne, Aprikose, Pfirsich und insbesondere Apfel nicht mit anderen Gemüse- und Obstsorten in das gleiche Gemüsefach. Das aus diesen Früchten austre-

tende Ethylengas kann dazu führen, dass anderes Gemüse und Obst schneller reift und in kürzerer Zeit verrottet.

8.6 Wasseranschluss

(Diese Funktion ist optional)



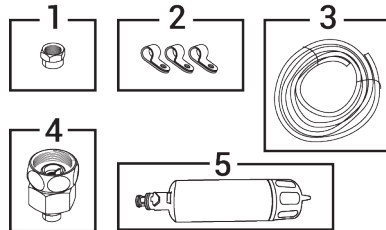
WARNUNG

Das Produkt und ggf. die Wasserpumpe müssen während des Anschlusses ausgesteckt sein.

Die Netz-, Filter- und Kanisteranschlüsse Ihres Produkts müssen von einem autorisierten Servicecenter durchgeführt werden.

Je nach Modell können Sie Ihr Produkt an eine Kanisteranschlusß oder direkt an das Wassernetz anschließen. Um diese Verbindung herzustellen, müssen Sie zuerst den Wasserschlauch an das Produkt anschließen.

Überprüfen Sie je nach Modell Ihres Produkts, ob die folgenden Teile im Lieferumfang des Produkts enthalten sind:



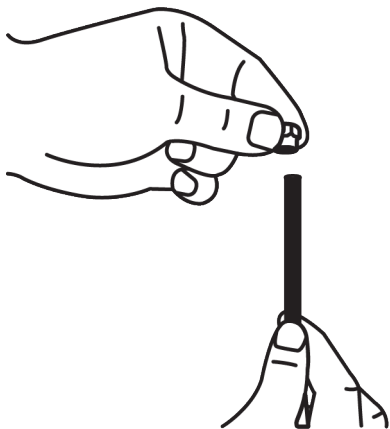
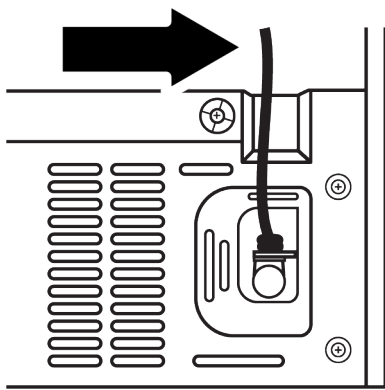
1. Anschlussstutzen (1 Stück): Wird verwendet, um den Wasserschlauch an der Rückseite des Geräts zu befestigen.
2. Schlauchschelle (3 Stück): Dient zur Befestigung des Wasserschlauchs an der Wand.
3. Wasserschlauch (1 Stück, 5 Meter Durchmesser 1/4 Zoll): Wird für den Wasseranschluss verwendet.
4. Wasserhahnadapter (1 Stück): Verwendet für den Anschluss der Kaltwasserleitung mit porösem Filter.

5. Wasserfilter (1 Stück *Optional): Wird für den Anschluss des Wassers an das Produkt verwendet. Wenn eine Kanisterverbindung vorhanden ist; Es ist nicht erforderlich, einen Wasserfilter zu verwenden.

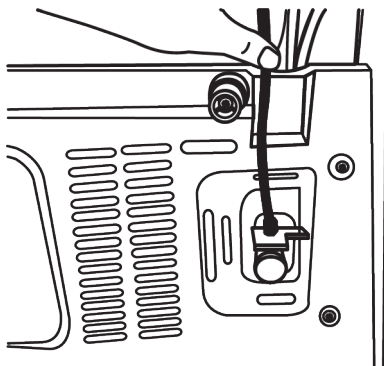
Anschluss des Wasserschlauchs an das Gerät

Befolgen Sie die nachstehenden Anweisungen, um den Wasserschlauch an das Produkt anzuschließen.

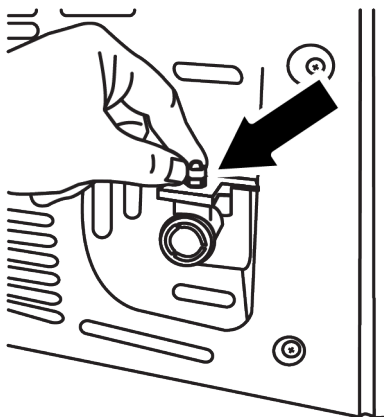
1. Entfernen Sie das Verbindungsstück vom Schlauchendadapter, der an der Rückseite des Produkts angebracht ist, und schrauben Sie das Verbindungsstück auf den Wasserschlauch.



2. Bringen Sie den Wasserschlauch am Schlauchendadapter an, indem Sie ihn fest nach unten drücken.



3. Sichern Sie den Anschlussstutzen am Schlauchendadapter, indem Sie sie handfest anziehen. Sie können den Anschlussstutzen auch mit einer Rohrzanze oder einer Zange festziehen.



Anschluss an das Leitungswasser

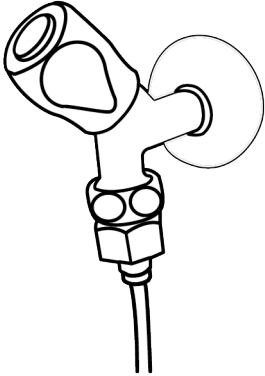
(Diese Funktion ist optional)

Wenn Sie das Produkt verwenden, indem Sie es an die Kaltwasserleitung anschließen, müssen Sie ein standardmäßiges 1/2-Zoll-Ventil am Kaltwassernetz Ihres Hauses montieren. Wenn dieses Verbindungsstück nicht verfügbar ist und Sie sich nicht sicher sind, wenden Sie sich an einen qualifizierten Monteur.

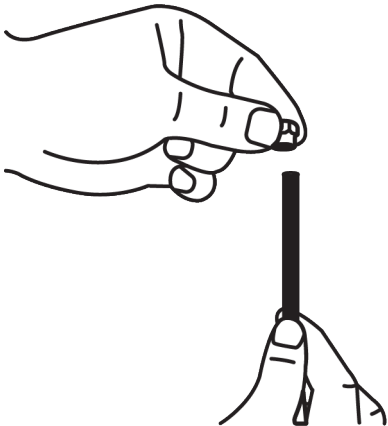
1. Trennen Sie den Anschlussstutzen vom Wasserhahnadapter.



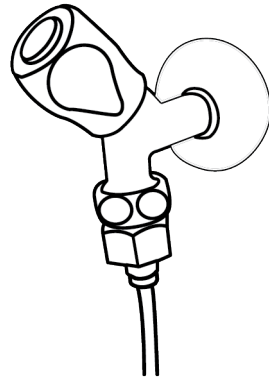
2. Schließen Sie den Wasserhahnadapter an das Wasserleitungsventil an.



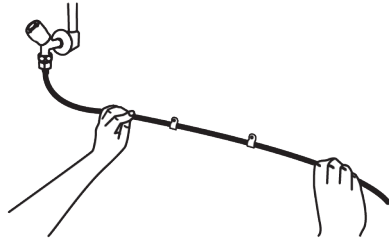
3. Befestigen Sie den Anschlussstutzen auf den Wasserschlauch.



4. Schrauben Sie den Anschlussstutzen auf den Wasserhahnadapter und ziehen Sie sie mit der Hand/dem Werkzeug fest.



5. Sichern Sie den Wasserschlauch an geeigneten Stellen mit den mitgelieferten Klemmen, um Beschädigungen, Verrutschen oder versehentliches Lösen zu vermeiden.



WARNUNG

Vergewissern Sie sich nach dem Öffnen des Wasserhahns, dass an beiden Enden des Wasserschlauchs kein Wasser austritt. Schließen Sie im Falle einer Leckage sofort das Ventil und ziehen Sie alle Anschlüsse mit einer Rohrzanze oder einer Zange fest.

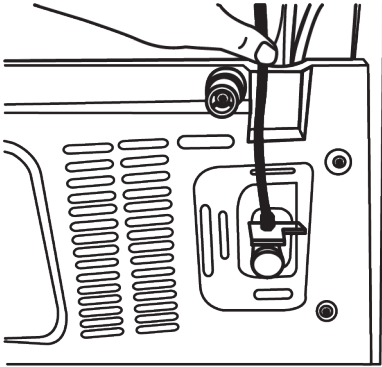
Für Produkte zur Verwendung in Kanister;

(Diese Funktion ist optional)

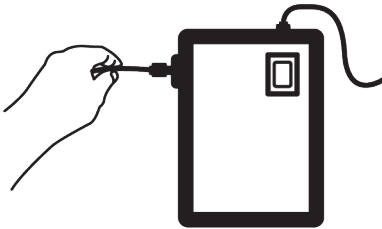
Um das Wasser aus dem Kanister an das Produkt anzuschließen, ist die vom autorisierten Service empfohlene Wasserpumpe erforderlich.

Um das Wasser aus dem Kanister an das Produkt anzuschließen, ist die vom autorisierten Service empfohlene Wasserpumpe erforderlich.

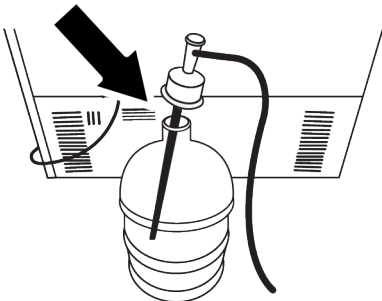
1. Nachdem Sie ein Ende des Wasser-
schlauchs von der Pumpe an das Pro-
dukt angeschlossen haben, befolgen
Sie die folgenden Anweisungen.



2. Stellen Sie die Verbindung her, indem
Sie das andere Ende des Wasser-
schlauchs in den Wasserschlauchein-
lass der Pumpe stecken.



3. Sichern Sie den Pumpenschlauch, in-
dem Sie ihn in den Kanister stecken.



4. Stecken Sie nach dem Anschluss die
Pumpe in die Steckdose und starten
Sie die Pumpe.

i Warten Sie nach dem Starten der
Pumpe 2-3 Minuten, bis die Pumpe
gewünschte Effizienz erreicht.

i Beachten Sie beim Herstellen des
Wasseranschlusses die Betriebsan-
leitung der Pumpe.

i Wenn ein Kanister verwendet wer-
den, muss kein Wasserfilter ver-
wendet werden.

DE

Wasserfilter

(Diese Funktion ist optional)

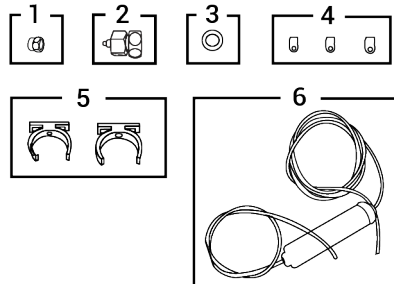
Je nach Modell verfügt Ihr Produkt mög-
licherweise über einen Außen- oder Innenfil-
ter. Um den Wasserfilter zu montieren, be-
folgen Sie die nachstehenden Anweisun-
gen.

Montage des Außenfilters an der Wand

(Diese Funktion ist optional)

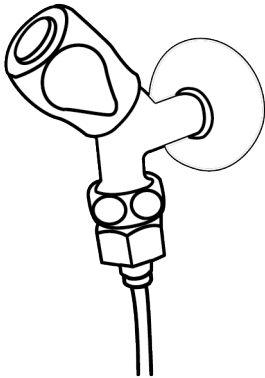
! WARNUNG
Befestigen Sie den Filter nicht am
Produkt.

Überprüfen Sie je nach Modell Ihres Pro-
dukts, ob die folgenden Teile im Lieferum-
fang des Produkts enthalten sind:

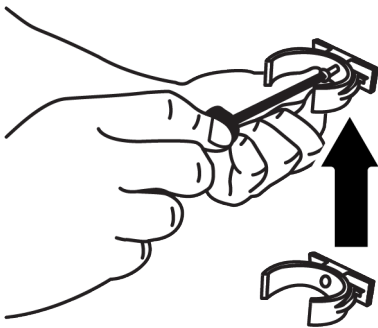


1. Anschlussstutzen (1 Stück): Wird ver-
wendet, um den Wasserschlauch an
der Rückseite des Geräts zu befesti-
gen.
2. Wasserhahnadapter (1 Stück): Wird
verwendet für den Anschluss der Kalt-
wasserleitung.
3. Poröser Filter (1 Stück)
4. Schlauchschelle (3 Stück): Dient zur
Befestigung des Wasserschlauchs an
der Wand.
5. Filteranschlussvorrichtung (2 Stück):
Dient zur Montage des Wasserfilters an
der Wand.

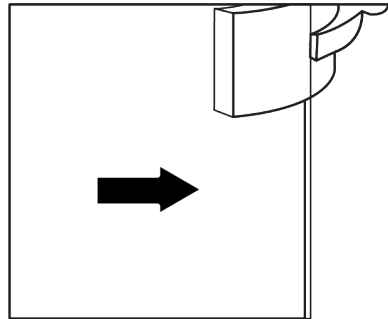
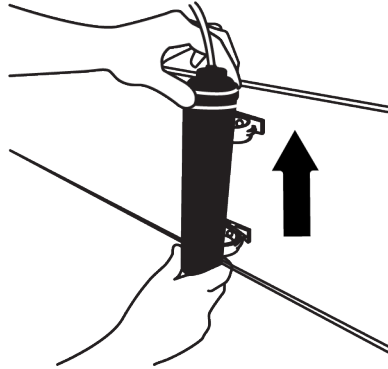
6. Wasserfilter (1 Stück): Wird für den Anschluss des Wassers an das Produkt verwendet. Wenn eine Kanisterverbindung vorhanden ist; Es ist nicht erforderlich, einen Wasserfilter zu verwenden.
7. Schließen Sie den Wasserhahnadapter an das Wasserleitungsventil an.
8. Bestimmen Sie den Platz, an dem der Außenfilter befestigt wird. Montieren Sie die Anschlussvorrichtung des Filters (5) an der Wand.
9. Positionieren Sie den Filter senkrecht an der Filterhalterung an, wie auf dem Etikett angegeben. (6).



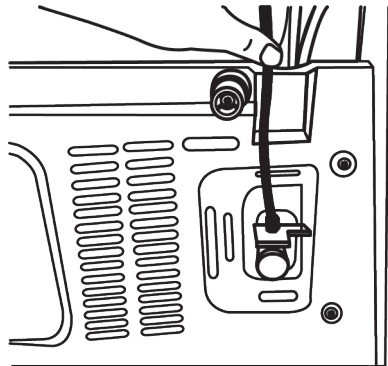
10. Verbinden Sie die von oben aus kommender Filter mit dem Wasseranschlussadapter des Produkts.



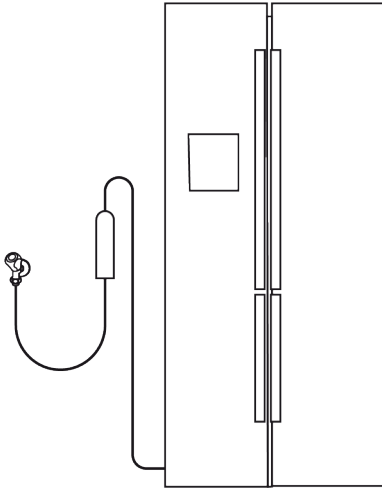
11. Nachdem die Verbindung hergestellt wurde, sollte das Bild wie unten gezeigt aussehen.



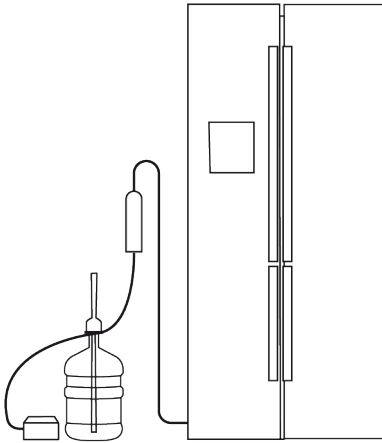
Da der mit dem Produkt gelieferte Innenfilter nicht montiert ist, sind die notwendigen Verfahren für seine Vorbereitung wie folgt:



Wasserleitung

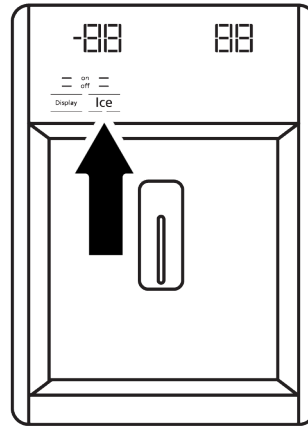


Behälterleitung:



i Verwenden Sie die ersten 10 Gläser Wasser nach dem Anschließen des Filters nicht.

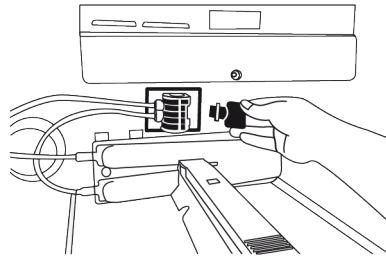
1. Für die Filtermontage muss die **„Ice Off“-Anzeige** aktiv sein. Das Umschalten zwischen EIN- und AUS-Anzeigen auf dem Display erfolgt durch Drücken der **„Ice“-Taste**.



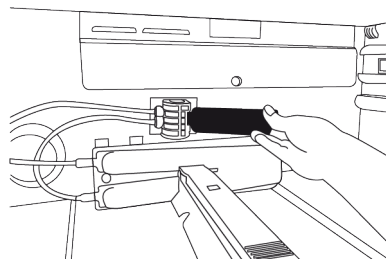
2. Entfernen Sie den Gemüsefach, um an den Wasserfilter zu gelangen.
3. Entfernen Sie die Bypass-Abdeckung des Wasserfilters, in dem Sie sie zu sich ziehen.

i Es ist normal, dass nach dem Entfernen der Abdeckung ein paar Wassertropfen austreten.

4. Bauen Sie die Wasserfilterabdeckung in den Mechanismus ein und drücken Sie sie, um sie zu verriegeln.



5. Verlassen Sie den **„Ice Off“-Modus** indem Sie erneut die **„Ice“-Taste** auf dem Display drücken.





Der Wasserfilter entfernt bestimmte Fremdpartikel im Wasser. Es reinigt das Wasser nicht von Mikroorganismen.

9 Wartung und Reinigung

Lesen Sie zuerst die „Sicherheitshinweise“. Ziehen Sie vor der Reinigung Ihres Geräts den Netzstecker oder schalten Sie die Sicherung aus, an die es angeschlossen ist. Stellen Sie Ihre Hände, Füße oder Metallgegenstände nicht unter den Kühlschrank oder zwischen den Kühlschrank und den Boden, aus welchem Grund auch immer. Es kann zu einem Einklemmen kommen oder scharfe Kanten können Verletzungen verursachen.

- Verwenden Sie zum Reinigen des Produkts keine scharfen oder scheuernden Werkzeuge. Verwenden Sie keine Materialien wie Haushaltsreiniger, Seifen, Reinigungsmittel, Gas, Benzin, Verdünnern, Alkohol, Wachs usw.
- Der Staub muss mindestens einmal im Jahr vom Lüftungsgitter auf der Rückseite des Produkts entfernt werden (ohne die Abdeckung zu öffnen). Reinigen Sie das Produkt nur mit einem trockenen Tuch.

Für Produkte mit Wasserspender/Eiswürfelbereiter

- Wenn das Wasser im Wassertank 2-3 Wochen gestanden hat, muss es ausgetauscht werden.
- Der Wassertank und die Komponenten des Wasserspenders dürfen nicht in Geschirrspülern gewaschen werden.
- Schmelzen Sie einen Teelöffel Karbonat in einem halben Liter Wasser. Feuchten Sie ein Tuch mit dem Wasser an und wringen Sie es aus. Wischen Sie das Gerät mit diesem Tuch ab und trocknen Sie es gründlich ab.

- Achten Sie darauf, dass kein Wasser in die Nähe der Lampenabdeckung, des LED-Glases, der Lüftungsöffnungen oder anderer elektrischer Teile gelangt. Gefahr von Stromschlag und Kurzschluss!
- Öffnen Sie stromführende Teile (Abdeckung der Steuerplatine, ggf. hintere Abdeckung des Verdichters usw.) nur in Anwesenheit einer autorisierten Person und führen Sie hier keine Reinigungs-, Wartungs- oder Reparaturarbeiten durch. Wenn Ihr Produkt im Bereich des Kompressors keine Abdeckung hat, berühren Sie diesen Bereich nicht mit den Händen oder mit Gegenständen. Es besteht Stromschlag- und Verletzungsgefahr!
- Reinigen Sie die Tür nur mit einem feuchten Tuch. Nehmen Sie die Tür- und Gehäuseablagen sowie den gesamten Inhalt des Kühlschranks heraus. Entfernen Sie die Türregale, indem Sie sie nach oben heben. Reinigen und trocknen Sie die Ablagen und befestigen Sie sie wieder, indem Sie sie von oben einschieben.
- Verwenden Sie kein chlorhaltiges Wasser bzw. chlorhaltige Reinigungsmittel zur Reinigung der Außenflächen und chrombeschichteten Teile des Geräts. Chlor lässt metallische Oberflächen rosten.
- Stellen Sie Ihre Hände, Füße oder Metallgegenstände nicht unter den Kühlschrank. Jamming may occur or any sharp edge may cause personal injuries..
- Verwenden Sie keine scharfen und scheuernden Werkzeuge, Seife, Haushaltsreiniger, Reinigungsmittel, Gas, Benzin, Lacke und ähnliche Substanzen, um eine Verformung und Entfernung der Drucke auf dem Kunststoffteil zu vermeiden.

Verwenden Sie zum Reinigen warmes Wasser und ein weiches Tuch und trocknen Sie es anschließend ab.

Bei Produkten ohne Frostschutzfunktion

- können Wassertropfen und Eisbildung bis zu einer Fingerdicke an der Rückwand des Gefrierfachs auftreten. Nicht reinigen und niemals Öle oder ähnliche Materialien auftragen.
- Verwenden Sie ein leicht angefeuchtetes Mikrofaser Tuch, um die Außenfläche des Produkts zu reinigen. Schwämme und andere Arten von Reinigungskleidung können Kratzer verursachen.
- Um alle entfernbar Komponenten während der Reinigung der Innenfläche des Produkts zu reinigen, waschen Sie diese Komponenten mit einer milden Lösung aus Seife, Wasser und Karbonat. Gründlich waschen und trocknen. Kontakt von Wasser mit Beleuchtungskomponenten und dem Bedienfeld verhindern.
- Achten Sie darauf, dass die Abdeckung der Lampen und sonstige Elektroteile nicht mit Wasser in Kontakt kommen.
- Reinigen Sie die Tür nur mit einem feuchten Tuch. Entfernen Sie den gesamten Inhalt, um die Tür- und Gehäuseregale zu entfernen. Entfernen Sie die Türregale, indem Sie sie nach oben heben. Reinigen Sie die Türeinsätze gründlich und setzen Sie sie sodann wieder ein, indem Sie diesen nach unten gleiten lassen.
- Verwenden Sie kein chlorhaltiges Wasser bzw. chlorhaltige Reinigungsmittel zur Reinigung der Außenflächen und chrombeschichteten Teile des Geräts. Chlor lässt metallische Oberflächen rosten.
- Verwenden Sie keine scharfen und scheuernden Werkzeuge, Seife, Haushaltsreiniger, Reinigungsmittel, Gas, Benzin, Lacke und ähnliche Substanzen, um eine Verformung und Entfernung der Drucke auf dem Kunststoffteil zu vermeiden. Verwenden Sie zum Reinigen warmes Wasser und ein weiches Tuch und trocknen Sie es anschließend ab.

- Bei Produkten ohne Frostschutzfunktion können Wassertropfen und Eisbildung bis zu einer Fingerdicke an der Rückwand des Kühlfachs auftreten. Nicht reinigen und niemals Öle oder ähnliche Materialien auftragen.
- Verwenden Sie nur ein leicht angefeuchtetes Mikrofaser Tuch, um die Außenfläche des Produkts zu reinigen. Schwämme und andere Arten von Reinigungskleidung können Kratzer verursachen.
- Um alle entfernbar Komponenten während der Reinigung der Innenfläche des Produkts zu reinigen, waschen Sie diese Komponenten mit einer milden Lösung aus Seife, Wasser und Karbonat. Gründlich waschen und trocknen. Kontakt von Wasser mit Beleuchtungskomponenten und dem Bedienfeld verhindern.
- Verwenden Sie auf keiner Innenfläche Essig, Reinigungsalkohol oder andere Reinigungsmittel auf Alkoholbasis.

Außenflächen aus Edelstahl

Verwenden Sie ein nicht scheuerndes Reinigungsmittel aus rostfreiem Stahl und tragen Sie es mit einem weichen, fusselfreien Tuch auf. Wischen Sie zum Polieren die Oberfläche vorsichtig mit einem mit Wasser angefeuchteten Mikrofaser Tuch ab und verwenden Sie eine trockene Poliergämsse. Folgen Sie immer den Adern des Edelstahls.

Gerüche verhindern

Das Gerät wurde ohne die Verwendung von Geruch erzeugenden Materialien hergestellt. Die unsachgemäße Lagerung von Lebensmitteln und die unsachgemäße Reinigung der Innenflächen können jedoch zu Geruchsbildung führen.

- Um dies zu vermeiden, sollten Sie den Innenraum mit kohlensäurehaltigem Wasser alle fünfzehn Tage reinigen.
- Bewahren Sie die Lebensmittel in versiegelten Behältern auf, da Mikroorganismen, die von Lebensmitteln in nicht versiegelten Behältern stammen, einen schlechten Geruch verursachen.

- Bewahren Sie keine verdorbenen Lebensmittel bzw. solche mit abgelaufenem Haltbarkeitsdatum im Kühlschrank auf.

10 Fehlerbehebung

Lesen Sie zuerst die „Sicherheitshinweise“.

Prüfen Sie diese Liste, bevor Sie sich an den Kundendienst wenden. So sparen Sie Zeit und Geld. Diese Liste enthält häufige Beanstandungen, die nicht auf Verarbeitungs- oder Materialfehler zurückzuführen sind. Bestimmte hier aufgeführte Merkmale treffen möglicherweise nicht auf Ihr Produkt zu.

Wenn das Problem nach Befolgen der Anweisungen in diesem Abschnitt weiterhin besteht, wenden Sie sich an Ihren Händler oder einen autorisierten Kundendienst. Versuchen Sie nicht, das Gerät zu reparieren.

Der Kühlschrank funktioniert nicht.

- Der Netzstecker ist nicht vollständig eingesteckt. >>> Stecken Sie den Stecker vollständig in die Steckdose.
- Die Sicherung in der Steckdose, die das Produkt mit Strom versorgt, oder die Hauptsicherung ist durchgebrannt. >>> Prüfen Sie die Sicherung.

Kondenswasser an der Seitenwand des Kühlfachs (MULTI ZONE, COOL CONTROL und FLEXI ZONE).

- Die Tür wird zu häufig geöffnet. >>> Achten Sie darauf, die Tür des Geräts nicht zu häufig zu öffnen.
- Die Umgebung ist zu feucht. >>> Stellen Sie das Gerät nicht in feuchten Umgebung auf.
- Flüssigkeitshaltige Lebensmittel werden in unverschlossenen Behältern aufbewahrt. >>> Bewahren Sie die Lebensmittel, die Flüssigkeiten enthalten, in versiegelten Behältern auf.
- Die Tür des Geräts steht offen. >>> Lassen Sie die Tür des Geräts nicht für längere Zeit offen.

Schutz der Kunststoffoberflächen

Auf Kunststoffoberflächen ausgelaufenes Öl kann diese beschädigen. Reinigen Sie daher solche Verschmutzungen unverzüglich.

- Der Thermostat ist auf eine sehr kühle Temperatur eingestellt. >>> Stellen Sie den Thermostat auf eine angemessene Temperatur ein.

Der Kompressor funktioniert nicht.

- Bei einem plötzlichen Stromausfall oder wenn der Netzstecker gezogen und wieder eingesteckt wird, ist der Gasdruck im Kühlsystem des Geräts nicht ausgeglichen, wodurch die thermische Sicherung des Kompressors ausgelöst wird. Das Gerät schaltet sich nach etwa 6 Minuten wieder ein. Wenn das Gerät nach diesem Zeitraum nicht wieder anläuft, wenden Sie sich an den Kundendienst.
- Die Abtauung ist aktiv. >>> Dies ist normal für ein vollautomatisches Abtauungsprodukt. Die Abtauung wird regelmäßig durchgeführt.
- Das Gerät ist nicht eingesteckt. >>> Vergewissern Sie sich, dass das Netzkabel eingesteckt ist.
- Die Temperatur ist falsch eingestellt. >>> Wählen Sie die richtige Temperatureinstellung.
- Der Strom ist ausgefallen. >>> Das Gerät arbeitet normal weiter, sobald die Stromversorgung wiederhergestellt ist.

Das Betriebsgeräusch des Kühlschranks nimmt während des Betriebs zu.

- Die Betriebsleistung des Geräts kann je nach den Schwankungen der Umgebungstemperatur variieren. Dies ist normal und stellt keine Fehlfunktion dar.

Der Kühlschrank läuft zu oft oder zu lange.

- Das neue Gerät ist möglicherweise größer als das vorherige. Größere Produkte sind länger in Betrieb.

- Die Raumtemperatur ist möglicherweise zu hoch. >>> Das Gerät läuft normalerweise über längere Zeit bei höherer Raumtemperatur.
- Das Gerät wurde möglicherweise vor kurzem eingesteckt oder es wurde ein neues Lebensmittel hineingelegt. >>> Das Gerät braucht länger, um die eingestellte Temperatur zu erreichen, wenn es kürzlich eingesteckt wurde oder ein neues Lebensmittel hineingelegt wurde. Das ist normal.
- Möglicherweise wurden kürzlich große Mengen heißer Lebensmittel in das Gerät gelegt. >>> Legen Sie keine heißen Lebensmittel in das Gerät.
- Die Türen wurden häufig geöffnet oder für längere Zeit offen gehalten. >>> Die warme Luft, die sich im Inneren bewegt, lässt das Gerät länger laufen. Öffnen Sie die Türen nicht zu häufig.
- Die Tür des Gefrier- oder Kühlgeräts ist möglicherweise angelehnt. >>> Vergewissern Sie sich, dass die Türen vollständig geschlossen sind.
- Das Gerät ist möglicherweise auf eine zu niedrige Temperatur eingestellt. >>> Stellen Sie die Temperatur auf eine höhere Stufe und warten Sie, bis das Produkt die eingestellte Temperatur erreicht hat.
- Die Türdichtung des Kühl- oder Gefrierschranks ist möglicherweise verschmutzt, abgenutzt, kaputt oder nicht richtig eingesetzt. >>> Reinigen oder ersetzen Sie die Dichtung. Eine beschädigte/gerissene Türdichtung führt dazu, dass das Gerät länger laufen muss, um die aktuelle Temperatur zu halten.

Die Temperatur des Gefrierfachs ist sehr niedrig, aber die Temperatur des Kühlfachs ist ausreichend.

- Die Temperatur des Gefrierfachs ist auf eine sehr niedrige Temperatur eingestellt. >>> Stellen Sie die Temperatur des Gefrierfachs auf eine höhere Stufe und prüfen Sie erneut.

Die Temperatur im Kühlfach ist sehr niedrig, aber die Temperatur im Gefrierfach ist ausreichend.

- Die Temperatur des Kühlfachs ist sehr niedrig eingestellt. >>> Stellen Sie die Temperatur des Kühlfachs auf eine höhere Temperatur ein und überprüfen Sie sie erneut.

Die Lebensmittel in den Schubladen des Kühlfachs sind gefroren.

- Die Temperatur des Kühlfachs ist sehr niedrig eingestellt. >>> Stellen Sie die Temperatur des Kühlfachs auf eine höhere Temperatur ein und überprüfen Sie sie erneut.

Die Temperatur im Kühl- oder Gefrierfach ist zu hoch.

- Die Kühlfachtemperatur ist sehr hoch eingestellt. >>> Die Temperatureinstellung des Kühlfachs wirkt sich auf die Temperatur im Gefrierfach aus. Warten Sie, bis die Temperatur der betreffenden Teile ein ausreichendes Niveau erreicht hat, indem Sie die Temperatur der Kühl- oder Gefrierfächer ändern.
- Die Türen wurden häufig geöffnet oder für längere Zeit offen gehalten. >>> Öffnen Sie die Türen nicht zu häufig.
- Die Tür kann angelehnt sein. >>> Schließen Sie die Tür vollständig.
- Das Gerät wurde möglicherweise vor kurzem eingesteckt oder es wurde ein neues Lebensmittel hineingelegt. >>> Das ist normal. Das Gerät braucht länger, um die eingestellte Temperatur zu erreichen, wenn es kürzlich eingesteckt wurde oder ein neues Lebensmittel hineingelegt wurde.
- Möglicherweise wurden kürzlich große Mengen heißer Lebensmittel in das Gerät gelegt. >>> Legen Sie keine heißen Lebensmittel in das Gerät.

Schütteln oder Geräusche.

- Der Untergrund ist nicht eben oder nicht stabil >>> Wenn das Produkt bei langsamer Bewegung wackelt, stellen Sie die Ständer ein, um das Produkt auszubalancieren.

cieren. Vergewissern Sie sich auch, dass der Boden ausreichend stabil ist, um das Gerät zu tragen.

- Auf dem Gerät abgestellte Gegenstände können Geräusche verursachen. >>> Entfernen Sie alle auf dem Gerät abgestellten Gegenstände.
- Das Gerät macht Geräusche von fließenden, spritzenden Flüssigkeiten usw.
- Die Funktionsweise des Produkts beinhaltet Flüssigkeits- und Gasströme. >>> Dies ist normal und stellt keine Fehlfunktion dar.

Aus dem Gerät kommt ein Windgeräusch.

- Das Produkt verwendet einen Ventilator für den Kühlprozess. Dies ist normal und stellt keine Fehlfunktion dar.

An den Innenwänden des Produkts bildet sich Kondenswasser.

- Heißes oder feuchtes Wetter führt zu verstärkter Vereisung und Kondensation. Dies ist normal und stellt keine Fehlfunktion dar.
- Die Türen wurden häufig geöffnet oder für längere Zeit offen gehalten. >>> Öffnen Sie die Türen nicht zu häufig; wenn sie offen sind, schließen Sie die Tür.
- Die Tür kann angelehnt sein. >>> Schließen Sie die Tür vollständig.

An der Außenseite des Geräts oder zwischen den Türen bildet sich Kondenswasser.

- Die Umgebungsluft kann feucht sein, dies ist bei feuchtem Wetter ganz normal. >>> Das Kondenswasser wird sich auflösen, wenn die Luftfeuchtigkeit reduziert wird.

Der Innenraum riecht schlecht.

- Das Produkt wird nicht regelmäßig gereinigt. >>> Reinigen Sie den Innenraum regelmäßig mit einem Schwamm, warmem Wasser und kohlenensäurehaltigem Wasser.

- Bestimmte Halterungen und Verpackungsmaterialien können Geruch verursachen. >>> Verwenden Sie geruchsneutrale Halterungen und Verpackungsmaterialien.
- Die Lebensmittel wurden in nicht verschlossenen Behältern gelagert. >>> Lagern Sie die Lebensmittel in geschlossenen Behältern. Mikroorganismen können auf unverschlossene Lebensmittel überspringen und unangenehme Gerüche verursachen.
- Entfernen Sie alle abgelaufenen oder verdorbenen Lebensmittel aus dem Gerät.

Die Tür schließt nicht.

- Lebensmittelverpackungen können die Tür blockieren. >>> Entfernen Sie alle Gegenstände, die die Türen blockieren.
- Das Gerät steht nicht ganz aufrecht auf dem Boden. >>> Stellen Sie die Ständer so ein, dass das Gerät im Gleichgewicht ist.
- Die Oberfläche ist nicht eben oder nicht stabil >>> Vergewissern Sie sich, dass die Oberfläche eben und ausreichend stabil ist, um das Produkt zu tragen.

Das Gemüsefach ist eingeklemmt.

- Die Lebensmittel können mit dem oberen Teil der Schublade in Kontakt sein. >>> Ordnen Sie die Lebensmittel in der Schublade neu an.

Temperatur auf der Oberfläche des Produkts.

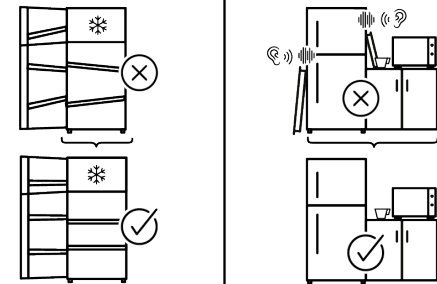
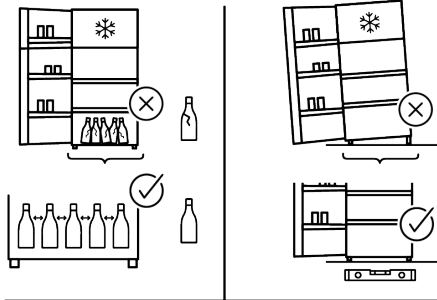
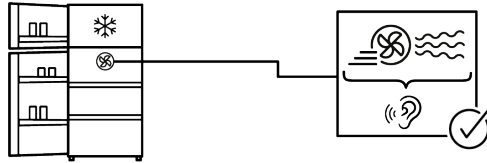
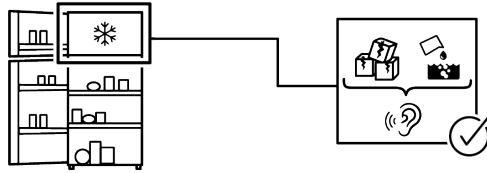
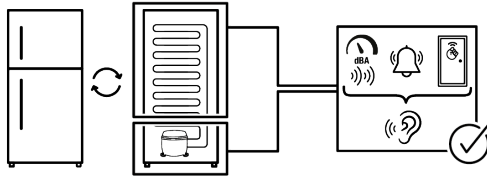
- Während des Betriebs Ihres Geräts kann zwischen zwei Türen, an den Seitenwänden und im hinteren Grillbereich eine hohe Temperatur festgestellt werden. Dies ist normal und erfordert keine Wartung.

Das Gebläse läuft weiter, wenn die Tür geöffnet wird.

- Das Gebläse kann weiterlaufen, wenn die Gefrierschranktür geöffnet ist.

Wenn das Problem nach Befolgen der Anweisungen in diesem Abschnitt weiterhin besteht, wenden Sie sich an Ihren Händler

oder einen autorisierten Kundendienst. Versuchen Sie nicht, das Gerät zu reparieren. Das ist normal.



HAFTUNGSAUSSCHLUSS

Einige (einfache) Störungen können vom Endbenutzer in angemessener Weise behoben werden, ohne dass Sicherheitsprobleme oder eine unsichere Verwendung auftreten, vorausgesetzt, sie werden innerhalb der Grenzen und in Übereinstimmung mit den folgenden Anweisungen durchgeführt (siehe Abschnitt "Selbstreparatur").

Sofern im Abschnitt "Selbstreparatur" nichts anderes angegeben ist, müssen Reparaturen von registrierten Fachwerkstätten durchgeführt werden, um Sicherheitsprobleme zu vermeiden. Eine registrierte professionelle Reparaturwerkstatt ist eine professionelle Reparaturwerkstatt, die vom Hersteller gemäß den in den Rechtsakten gemäß der Richtlinie 2009/125/EG beschriebenen Methoden Zugang zu den Anweisungen und der Ersatzteilliste dieses Produkts erhalten hat.

Allerdings darf nur der Kundendienst (d.h. die autorisierte Fachwerkstatt), den Sie über die in der Bedienungsanleitung/Garantiekarte angegebene Telefonnummer oder über Ihren Vertragshändler erreichen können, Serviceleistungen im Rahmen der Garantiebedingungen erbringen. Bitte beachten Sie daher, dass bei Reparaturen durch professionelle (die nicht autorisiert sind durch)WhirlpoolReparateure die Garantie erlischt.

Selbstreparatur

Folgende Ersatzteile können durch den Endverbraucher allein repariert werden: Türgriffe, Türscharniere, Schalen, Körbe und Türdichtungen (eine aktualisierte Liste ist ab dem 1. März 2021 ebenfalls <https://parts-selfservice.europeanappliances.com> verfügbar).

Um die Sicherheit des Produkts zu gewährleisten und die Gefahr schwerer Verletzungen zu vermeiden, müssen die erwähnten Selbstreparaturen gemäß den Anweisungen in der Bedienungsanleitung für die Selbstreparatur durchgeführt werden, die in [ces.com verfügbar sind. Ziehen Sie zu Ihrer Sicherheit den Netzstecker, bevor Sie versuchen, das Gerät selbst zu reparieren.](https://parts-selfservice.europeanapplian-</p></div><div data-bbox=)

Reparatur- und Instandsetzungsversuche durch den Endbenutzer für Teile, die nicht in dieser Liste enthalten sind, und/oder die nicht gemäß den Anweisungen in den Benutzerhandbüchern für die Selbstreparatur oder den in der <https://parts-selfservice.europeanappliances.com> verfügbaren Anweisungen durchgeführt werden, können zu Sicherheitsproblemen führen, die nicht der Whirlpool zuzuschreiben sind, und machen die Garantie des Produkts ungültig.

Daher wird den Endnutzern dringend empfohlen, von Reparaturversuchen abzusehen, die nicht in der genannten Ersatzteilliste aufgeführt sind, und sich in solchen Fällen an autorisierte Fachreparaturbetriebe oder registrierte Fachreparaturbetriebe zu wenden. Im Gegenteil, solche Versuche können Sicherheitsprobleme verursachen und das Produkt beschädigen und in der Folge Feuer, Überschwemmungen, Stromschläge und schwere Personenschäden hervorrufen. Beispielsweise müssen die folgenden Reparaturen von autorisierten Fachwerkstätten oder registrierten Fachwerkstätten durchgeführt werden: Kompressor, Kühlkreislauf, Hauptplatine, Inverterplatine, Displayplatine usw.

Der Hersteller/Verkäufer kann in keinem Fall haftbar gemacht werden, wenn der Endverbraucher die oben genannten Punkte nicht beachtet.

Die Ersatzteilverfügbarkeit des von Ihnen gekauften Kühlschranks beträgt 10 Jahre, während dieser Zeit sind Originalersatzteile für den ordnungsgemäßen Betrieb des Kühlschranks verfügbar.

Die Mindestgarantiedauer für den von Ihnen gekauften Kühlschrank beträgt 24 Monate.

Dieses Produkt ist mit einer Lichtquelle der Energieklasse "G" ausgestattet.

Die Lichtquelle in diesem Produkt darf nur von einer professionellen Reparaturwerkstatt ausgetauscht werden.