

FFT CM11 8XB EE

12NC: 859991635800

EAN-kod: 8003437625176

Whirlpool

SENSING THE DIFFERENCE



Whirlpool kondensumlare: fristående, 8,0 kg - FFT CM11 8XB EE

Denna fristående torktumlare från Whirlpool är utrustad med: rymlig trumma på 8,0 kg. Exklusiv 6TH SENSE-teknik som kontinuerligt kontrollerar fukten i trumman, vilket skyddar dina kläder och ger utmärkta torkresultat. Kondenssteknik som ger bättre energiförbrukning än vanliga frånluftstumlare.



6TH SENSE-teknik

6TH SENSE känner automatiskt av mängden tvätt och ställer in rätt torkcykeltid, vilket garanterar önskad torrhetsnivå, med tids- och energioptimering.



FreshCare+

Håll dina plagg fräscha upp till 6 timmar efter att cykeln är över*. Innovativt FreshCare+-system tar hand om dina plagg inuti torktumlaren tack vare intelligent känslig temperaturkontroll och känslig tumlingsfunktion som håller plaggen fräscha och förhindrar dålig lukt. FreshCare+-behandlingen lämnar verkligen fräschare kläder och sinnesfrid - även timmar efter cykelns slut. *FreshCare+-behandling hämmar spridningen av de viktigaste källorna till dålig lukt (inuti torktumlaren) upp till 6 timmar efter att torkningen avslutats. Ej kompatibel med program utformade för ömtåliga plagg och med extra torknivåer och skåptorknivåer.



Enkel rengöring

Ta enkelt bort och rengör filtret i bara tre enkla steg



8 kilos kapacitet

Allt utrymme du behöver. Med en trumkapacitet på 8 kg erbjuder den här Whirlpool-torktumlaren allt utrymme du behöver för din tvätt.



Energiklass B

Energieffektiv torktumlare i energiklass B.



Enkel kontroll

Whirlpool torktumlare med en mycket enkelt och användarvänlig kontrollpanel.



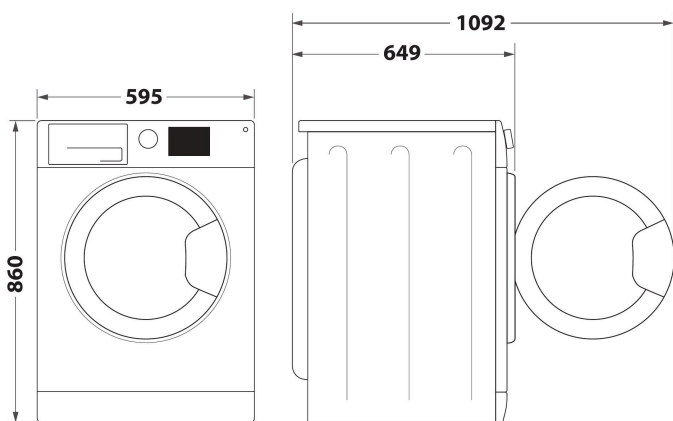
Program för stora textilier

Extra rymlig - din tvättstuga får allt utrymme den behöver. Och med programmet Stora textilier blir även de skrymmande lasterna helt torra.



Skonprogram

Skonsam behandling. Skonprogrammet garanterar både perfekt torkresultat och idealisk behandling av de mest ömtåliga materialen.



- Energiklass: B
- Kapacitet, upp till 8,0 kg
- Vit efterbehandling
- 6TH SENSE teknik, sensorstyrd torkning
- Kondensumlare
- FreshCare+ funktion, håller plaggen mjuka och fräscha efter programslut
- Funktion för startfördröjning 1-24 h
- Tidsstyrd torkning möjligt
- Fintvätt
- Justerbara torrhetsnivåer
- Snabbprogram
- Eko Bomull
- Ylle
- Blandvävsprogram
- Speciellt program för stora textilier
- Jeans

FFT CM11 8XB EE

12NC: 859991635800

EAN-kod: 8003437625176

Whirlpool

SENSING THE DIFFERENCE

PRODUKTEGENSKAPER

Produktgrupp	Torktumlare
Produktnamn	FFT CM11 8XB EE
EAN-kod	8003437625176
Konstruktion	Fristående
Installationstyp	Fristående
Demonterbar toppskiva	Saknas
Matning	Frontmatad
Färg	Vit
Anslutningseffekt	2700
Ström	13
Spänning	220-240
Frekvens	50
Nätkabelns längd	150
Elkontakt	Schuko
Höjd	860
Bredd	595
Djup	649
Djup med dörren öppen i 90°	1092
Nettovikt	37

TEKNISKA DATA

Automatiska program	Saknas
Fuktavkänning	Ja
Reglerbar torktemperatur	Saknas
Programförloppsindikering	Ja
Display, programtid	Ja
Alternativ för startfördröjning	En fast tid
Fördröjd start, max. tid	24
Indikator för igensatt luddfilter	Saknas
Indikator för fylld kondensvattenbehållare	Ja
Snabbtorkning	Saknas
Skrynkelfri gång	Saknas
Volym, trumma	120

ENERGI & PRESTANDA

Energieffektivitetsklass - NY (2010/30/EU)	B
Kondensationseffektivitetsklass - NY (2010/30/EU)	B
Energiförbrukning elektrisk torktumlare, full maskin - NY (2010/30/EU)	4,72
Viktad kondensationseffektivitet	81
Viktad årlig energiförbrukning, elektrisk torktumlare - NY (2010/30/EU)	562,0
Kapacitet, bomull - NY (2010/30/EU)	8,0
Typ av torktumlare	Kondenssystem
Buller	66
Tvättid standardprogram bomull, full maskin	130
Tvättid standardprogram bomull, halv maskin	80
Viktad programtid	101
Effektförbrukning i viloläge, NY (2010/30/EU)	2,00
Varaktighet viloläge - NY (2010/30/EU)	15
Effektförbrukning i frånläge, NY (2010/30/EU)	0,13

ENERG Y IJA
enerгия · ενεργεια
IE IA

WHIRLPOOL
FFT CM11 8XB EE

A+++
A++
A+
A
B
C
D

B

562,0
kWh/annum

ENERGIA · ЕНЕРГИЯ · ENERGIEIA
ENERGIJA · ENERGY · ENERGIE
ENERGI

130
min/cycle*

8,0
kg

66
dB

ABCDEF G

* Lavetia - ciklus - portion - zykus
πύλωνα - ciclo - tsakel
ohjelma - ciklus - ciklas - cikls
ciklu - cyclus - cykl - ciclu
program - torkomgång

392/2012