



KIITOS SIITÄ, ETTÄ OSTIT WHIRLPOOL-TUOTTEEN
Täyden tuen saamiseksi on tuote rekisteröitävä osoitteessa www.whirlpool.eu/register



Lue turvallisuusohjeet huolellisesti läpi ennen laitteen käyttöä.

TUOTTEEN KUVAUS

ENSIMMÄINEN KÄYTTÖKERTA

ILMANPOISTO (IMUMALLEJA VARTEN)

Yhdistä liesituuletin ja seinien poistoaukot siten, että halkaisija vastaa ilman poistokohtaa (yhdyslaippa).

Kooltaan pienempien putkien ja seinän poistoaukkojen käyttäminen laskee imutehoa ja lisää huomattavasti melua.

Valmistaja ei ole näiltä osin mitenkään vastuussa.

! Käytä kanavaa, jonka pituus on mahdollisimman lyhyt.

! Käytä kanavaa, jossa on mahdollisimman vähän taivekohtia (suurin sallittu taivekulma: 90°).

! Vältä huomattavia muutoksia kanavan poikkileikkauksessa.

! Valmistaja ei ole mitenkään vastuussa, jos näitä määräyksiä ei noudateta.

SUODATUS VAI POISTOHORMI?

! Liesituulettimesi on tarkoitettu käytettäväksi imumallisena.

Jotta liesituuletinta voitaisiin käyttää suodattavana, on asennettava erityinen LISÄVARUSTEYHDISTELMÄ.

Tarkasta kuuluuko LISÄVARUSTEYHDISTELMÄ toimitukseen vai onko se ostettava erikseen.

Huomaa: Jos se kuuluu toimitukseen, joissakin tapauksissa

liesituulettimeen on asennettuna lisäksi aktiivihiihisuodatusjärjestelmä. Tiedot liesituulettimen muuttamisesta imumallista suodatinmalliseksi on annettu käyttöoppaassa "Turvallisuusohjeet & Asennus".



KANAVOITU MALLI

Tässä tapauksessa savut kuljetetaan rakennuksen ulkopuolelle liesituulettimen päällä olevaan kytkentärenkaakseen yhdistetyn erityisen putken kautta.

Huomio! Poistoputkea ei toimiteta liesituulettimen mukana vaan se on hankittava erikseen. Poistoputken halkaisijan tulee olla sama kuin kytkentärenkaan.

Huomio! Jos liesituuletin on varustettu aktiivihiihisuodattimella, on se poistettava.



SUODATINMALLI

Imetystä ilmasta poistetaan rasva ja käryt ennen kuin se palautetaan takaisin huoneeseen.

Jos liesituuletinta halutaan käyttää tällä tavalla, on asennettava aktiivihiihiltä käytävä lisäsuodatusjärjestelmä.

KÄYTTÖPANEELI



T1



T2



T3



T4



T5



T6

- T1.** Tuulettimen moottori / PÄÄLLE/POIS 1. nopeus
- T2.** Tuulettimen moottori / PÄÄLLE/POIS 2. nopeus
- T3.** Tuulettimen moottori / PÄÄLLE/POIS 3. nopeus
- T4.** "POWER BOOST" -toiminto PÄÄLLE/POIS (LISÄTEHO) (aikaohjattu)
Huomaa: liesituuletin palauttaa nopeuden 3. nopeudelle viiden minuutin kuluttua.
- T5.** "ZEN Mode" -toiminto PÄÄLLE/POIS
Huomaa: Tämä toiminto mahdollistaa imunopeuden käynnistämisen siten, että hiljaisuus ja ilmanpoiston tehokkuus pysyvät ihanteellisessa tasapainossa.
- T6.** Päävalo päällä / pois päältä

RASVA-/HIILISUODATTIMEN HÄLYTYS/NOLLAUS

Liesituuletin ilmoittaa säännöllisin väliajoin, että on tullut aika suorittaa suodattimen huolto.

Huomaa: Ilmaisimet ovat toiminnassa vain 40 sekuntia sen jälkeen kun tuulettimen moottorin nopeus on asetettu kohtaan OFF.

T1 + T2 vilkkuvat: suorita rasvasuodattimen huolto.

T3 + T4 vilkkuvat: suorita hiilisuodattimen huolto.

Huomaa: hiilisuodattimen hälytys on yleensä poissa päältä. Sen aktivoiminen suoritetaan seuraavalla tavalla: laita liesituuletin pois päältä, paina sitten T3+T4 yli 3 sekunnin ajan; molemmat ilmaisimet syttyvät noin 3 sekunniksi, ilmoittaen näin, että hiilisuodattimen hälytys on aktivoitu. Jos haluat poistaa aktivoinnin, toista toimenpide (molemmat ilmaisimet vilkkuvat noin 3 sekuntia).

Suodattimen kyllästymisen ilmaisimien palauttaminen normaalitilaan

Paina vilkkuvia ilmaisimia melkein 3 sekunnin ajan.

TEKNISET TIEDOT

Malli	Korkeus (cm)	Leveys (cm)	Syvyys (cm)	Poistoputken Ø (cm)
WHC 93 F LT X	74.5 -118.5	89,8	52.0	15
WHC 63 F LT X	74.5 -118.5	59.8	52.0	15
WHC 63 F LB X	74.5 -118.5	59.8	51.5	14.9
WHC 93 F LE X	74.5 -118.5	89,8	51.5	14.9
WHBS 93 F LE X	70.7 – 114.8	89,8	45.0	14.9
WHBS 63 F LE X	70.7 – 114.8	59.8	45.0	14.9
WHFG 63 F LE X	68.3 – 113.7	59.8	41.4	14.9
WHFG 93 F LE X	68.3 – 113.7	89,8	41.4	14.9
WIFG 103 F LE X	78.4 – 106.4	99.8	50.9	14.9

PUHDISTUS JA HUOLTO

PUHDISTUS

- **Älä käytä höyrypesuria.**
- **Irrota laite sähköverkosta.**

Tärkeää: Älä käytä syövyttäviä tai hankaavia puhdistusaineita. Mikäli jokin tällainen tuote joutuu vahingossa kosketuksiin laitteen kanssa, pyyhi laite heti kostealla liinalla. Älä käytä alkoholia.

- Puhdista pinnat kostealla liinalla. Jos pinta on kovin likainen, voit käyttää vettä, johon on lisätty muutama pisara astianpesuainetta. Kuivaa pinnat lopuksi kuivalla liinalla.

Tärkeää: Älä käytä hankaussieniä, teräsvillaa tai metallikaapimia. Ajan kuluessa ne saattavat pilata emalipinnat.

- Käytä laitteen puhdistamista varten erityisesti suunniteltuja puhdistusaineita ja noudata valmistajan ohjeita.

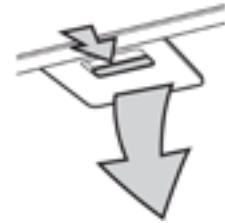
Tärkeää: puhdista suodattimista öljyn ja rasvojen jäänteet vähintään kerran kuussa.

RASVASUODATTIMIEN HUOLTO

Tämä on puhdistettava kerran kuussa (tai kun suodattimen täyttymisen ilmaisinjärjestelmä – jos kyseisessä mallissa on sellainen – ilmoittaa toimenpiteen olevan tarpeellinen) mietoja pesuaineita käyttäen, joko käsin tai astianpesukoneessa (käytä matalaa lämpötilaa ja lyhyttä pesuohjelmaa).

Jos rasvasuodatin pestään astianpesukoneessa, sen väri saattaa himmetä hieman, mutta tällä ei ole vaikutusta sen suodatuskykyyn. Irrota suodatin vetämällä kahvasta.

Kun suodatin on pesty ja sen on annettu kuivua, aseta se takaisin paikalleen toimien päinvastaisessa järjestyksessä.



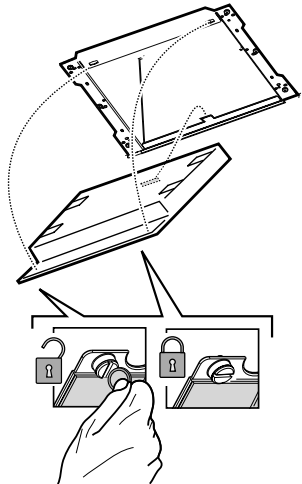
HIILISUODATTIMEN HUOLTO (VAIN SUODATUSMALLIT)

Tämä suodatin pidättää ruoanlaiton aikana syntyvät epämiellyttävät hajut. Vaikka hiilisuodatin täyttyy vasta verrattain pitkäaikaisen käytön jälkeen, sen täyttymiseen vaikuttavat myös käytetyt ruoanlaittotavat ja rasvasuodattimen puhdistusvälin pituus. Patruuna on joka tapauksessa vaihdettava 4 kuukauden välein. Sitä ei voida pestä tai kierrättää.

Hiilisuodattimen asennus tai vaihto

1. Irrota liesituuletin sähköverkosta.
2. Irrota rasvasuodattimet.
3. Kiinnitä hiilisuodatin ensin liesituulettimen takana olevaan metallikielekkeeseen ja kiinnitä se sitten edestä kahdella nupilla.
4. Asenna rasvasuodatin takaisin paikalleen.

Suodattimet irrotetaan toimien päinvastaisessa järjestyksessä.



LAMPPUJEN VAIHTAMINEN

Liesituuletin on varustettu LED-valaistusjärjestelmällä.

LED-valot takaavat erinomaisen valaistuksen, niiden käyttöikä on jopa 10 kertaa perinteisiä lamppeja pitempi, minkä lisäksi niiden etuna on jopa 90-prosenttinen energiansäästö.

Huomaa: Hanki uusi LED-lamppu ottamalla yhteyttä tekniseen huoltopalveluun.

* Saatavana vain eräissä malleissa

VIANETSINTÄ

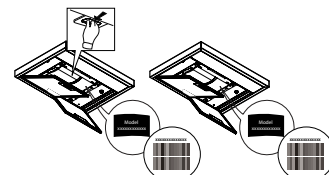
Ongelma	Korjauskeinot
Laite ei toimi.	<ul style="list-style-type: none">• Tarkasta toimiiko sähkövirta ja onko laite kytkettynä virtaan.• Varmista, että nopeus on valittuna.• Sammuta laite ja kytke se uudelleen päälle nähdäksesi, toistuuko häiriö.
Liesituuletin ei poista ilmaa tarpeeksi.	<ul style="list-style-type: none">• Varmista, että ilman imunopeus on asetettu halutulle tasolle.• Varmista, että suodattimet ovat puhtaat.• Tarkasta onko ilmanpoistokanavissa esteitä.
Liesituuletin on sammunut normaalin toiminnan aikana.	<ul style="list-style-type: none">• Varmista, että virtaa ei ole katkaistu.• Varmista, että moninapainen katkaisin ei ole lauennut.

* Saatavana vain eräissä malleissa



Voit ladata itsellesi turvaohjeet, käyttöoppaan, tuoteselosteen ja energiatiedot seuraavalla tavalla:

- Verkkosivustolta docs.whirlpool.eu
- Käyttämällä QR-koodia
- Vaihtoehtoisesti **ottamalla yhteyttä huoltopalveluumme** (katso puhelinnumero takuuvihkosesta). Kun otat yhteyttä huoltopalveluun, ilmoita tuotteen tunnistekilvessä olevat koodit.



Whirlpool



400011310942