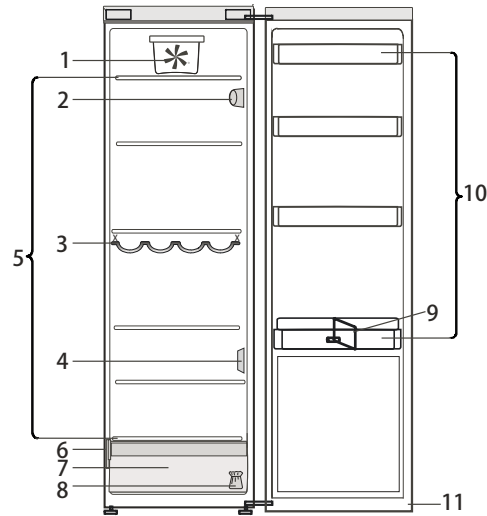


Διαβάστε τις "Οδηγίες χρήσης" προσεκτικά πριν χρησιμοποιήσετε τη συσκευή.



1. Ανεμιστήρας\*
2. Ηλεκτρονικός πίνακας ελέγχου / φως
3. Ράφι μπουκαλιών\*
4. Κάλυμμα αισθητήρα
5. Χώρος ραφιών
6. Ετικέτα τεχνικών χαρακτηριστικών με εμπορική ονομασία
7. Στο συρτάρι διατήρησης φρούτων και λαχανικών
8. Κιτ για αναστρέψιμες πόρτες
9. Στήριγμα μπουκαλιών\*
10. Ράφια πόρτας
11. Λάστιχο της πόρτας

\*Διατίθεται σε επιλεγμένα μοντέλα

#### ΠΩΣ ΝΑ ΕΚΚΙΝΗΣΕΤΕ ΤΗ ΣΥΣΚΕΥΗ

Μόλις συνδέσετε τη συσκευή στην πρίζα, η λειτουργία ξεκινά αυτόματα. Μετά την εκκίνηση της συσκευής, περιμένετε τουλάχιστον 4-6 ώρες πριν τοποθετήσετε τρόφιμα στο εσωτερικό της. Όταν η συσκευή συνδεθεί στην παροχή ρεύματος, ανάβει η οθόνη και εμφανίζονται όλα τα εικονίδια για περίπου 1 δευτερόλεπτο. Ανάβουν οι προεπιλεγμένες (εργοστασιακές) τιμές για το ψυγείο.

#### ΠΩΣ ΝΑ ΑΝΤΙΣΤΡΕΨΕΤΕ ΤΟ ΑΝΟΙΓΜΑ ΤΗΣ ΠΟΡΤΑΣ

- ανατρέξτε στις παρεχόμενες "Οδηγίες χρήσης" (Έκδοση\_2)

Η αντιστροφή του ανοίγματος της πόρτας συνιστάται να πραγματοποιείται από δύο άτομα.

Δεν προβλέπεται δυνατότητα αντιστροφής των θυρών για:

- μοντέλα με ενσωματωμένη λαβή
- μοντέλα με γυάλινη επιφάνεια στην πόρτα.

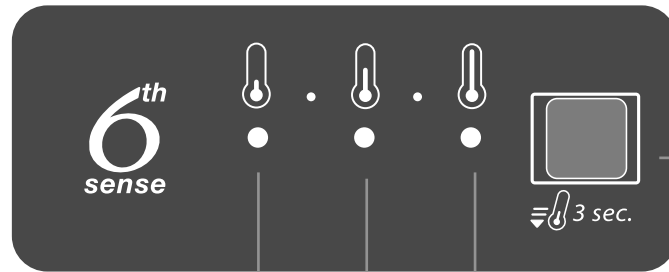
Οι προδιαγραφές, τα τεχνικά στοιχεία και οι εικόνες μπορεί να διαφέρουν από μοντέλο σε μοντέλο

#### 6<sup>th</sup> SENSE

Η λειτουργία αυτή διασφαλίζει αυτόματα τις βέλτιστες συνθήκες συντήρησης των τροφίμων.

Η λειτουργία "6th Sense" ενεργοποιείται αυτόματα όταν:

- τοποθετήσετε μεγάλη ποσότητα τροφίμων στο ψυγείο
- η πόρτα του ψυγείου παραμένει ανοικτή για μεγάλο διάστημα
- παρουσιαστεί παρατεταμένη διακοπή ρεύματος, με αποτέλεσμα η εσωτερική θερμοκρασία της συσκευής να αυξηθεί σε τιμές που δεν διασφαλίζουν την ασφαλή συντήρηση των τροφίμων.



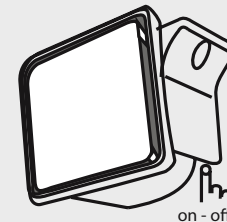
Ενδεικτικές λυχνίες του τρέχοντος επιπέδου θερμοκρασίας ή της λειτουργίας Ταχεία ψύξη.

#### ΦΩΣ ΨΥΓΕΙΟΥ

Το σύστημα φωτισμού στο εσωτερικό του ψυγείου χρησιμοποιεί λυχνίες LED, παρέχοντας καλύτερο φωτισμό και πολύ χαμηλή κατανάλωση ενέργειας.

Αν το σύστημα φωτισμού LED δεν λειτουργεί, επικοινωνήστε με το κέντρο εξυπηρέτησης πελατών για να το αντικαταστήσετε.

**Προσοχή:** Το φως του ψυγείου ανάβει όταν ανοίξει η πόρτα του ψυγείου. Αν η πόρτα παραμένει ανοικτή για περισσότερο από 8 λεπτά το φως θα σβήσει αυτόματα.



#### ΑΝΕΜΙΣΤΗΡΑΣ

Ο ανεμιστήρας βελτώνει την κατανομή της θερμοκρασίας εντός του ψυγείου, επιτρέποντας έτσι την καλύτερη συντήρηση των τροφίμων.

Ως προεπιλογή, ο ανεμιστήρας είναι ενεργοποιημένος.

Συνιστάται να διατηρείτε τον ανεμιστήρα ενεργοποιημένο, έτσι ώστε η λειτουργία "6th Sense" να μπορεί να λειτουργήσει κανονικά ακόμα και όταν η θερμοκρασία περιβάλλοντος είναι μεγαλύτερη από 27 ± 28 °C ή αν παρατηρήσετε σταγόνες νερού στα γυάλινα ράφια ή σε συνθήκες πολύ υψηλής υγρασίας. Για να απενεργοποιήσετε τον ανεμιστήρα πατήστε το κουμπί του ανεμιστήρα.

Λάβετε υπόψη σας ότι, όταν ο ανεμιστήρας είναι ενεργοποιημένος, δεν λειτουργεί διαρκώς. Ο ανεμιστήρας σταματά και ξεκινά ανάλογα με τα επίπεδα θερμοκρασίας ή/και υγρασίας εντός του ψυγείου.

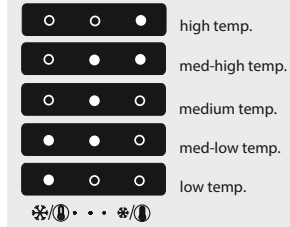
Για αυτό, είναι απολύτως φυσιολογικό να μην κινείται ο ανεμιστήρας ακόμα και όταν είναι ενεργοποιημένος.

#### Κουμπί ΘΕΡΜΟΚΡΑΣΙΑΣ

Πατήστε το κουμπί Θερμοκρασίας στον πίνακα χειρισμού για να ρυθμίσετε τη θερμοκρασία από το υψηλότερο στο μεσαίο και έως το χαμηλότερο επίπεδο. Πατώντας το κουμπί θερμοκρασίας, η ρύθμιση της θερμοκρασίας θα αλλάξει κυκλικά.

Την πρώτη φορά που συνδέεται η συσκευή η θερμοκρασία τίθεται στη μεσαία θέση (εργοστασιακή ρύθμιση).

Στον πίνακα που ακολουθεί εμφανίζονται οι θέσεις ρύθμισης της θερμοκρασίας:



**Σημείωση:** Οι εμφανιζόμενες τιμές αντιστοιχούν στη μέση θερμοκρασία που επικρατεί σε ολόκληρο το ψυγείο.

Κουμπί ΘΕΡΜΟΚΡΑΣΙΑ

ΚΟΥΜΠΙ ΤΑΧΕΙΑΣ ΨΥΞΗΣ

#### Λειτουργία ΤΑΧΕΙΑ ΨΥΞΗ

Η χρήση της λειτουργίας Ταχεία ψύξη συνιστάται:

- για να αυξήσετε την ικανότητα ψύξης του ψυγείου όταν τοποθετείτε πολύ μεγάλη ποσότητα φαγητού, Για να ενεργοποιήσετε τη λειτουργία ταχείας ψύξης, κρατήστε πατημένο για 3 δευτερόλεπτα το κουμπί θερμοκρασίας στον πίνακα ελέγχου έως ότου ανάψουν και τα 3 LED.



Η λειτουργία απενεργοποιείται αυτόματα μετά από 6 ώρες και επιστρέφει στο προηγούμενο επιλεγμένο σημείο. Η λειτουργία μπορεί να απενεργοποιηθεί χειροκίνητα κρατώντας πατημένο για 3 δευτερόλεπτα το κουμπί θερμοκρασίας στον πίνακα ελέγχου.

#### ΠΙΝΑΚΑΣ ΣΥΝΑΓΕΡΜΩΝ

ΤΥΠΟΣ ΣΥΝΑΓΕΡΜΟΥ	Σήμα	Αιτία	Λύση
Συναγερμός ανοιχτής πόρτας	Αναβοσβήνει το φως στο ψυγείο	Η πόρτα έχει μείνει ανοικτή για παραπάνω από 5 λεπτά.	Κλείστε την πόρτα
Συναγερμός ανοιχτής πόρτας	Το φως στο ψυγείο είναι σβηστό	Η πόρτα έχει μείνει ανοικτή για παραπάνω από 8 λεπτά.	Κλείστε την πόρτα
Βλάβη	Αναβοσβήνει κάποια ένδειξη θερμοκρασίας	Δυσλειτουργία του προϊόντος.	Ενημερώστε το κέντρο σέρβις