

# Whirlpool

## ALULRA SZERELT ÜVEGAJTÓS HŰTŐSZEKRÉNY HASZNÁLATI ÉS ÁPOLÁSI ÚTMUTATÓ

### Tartalomjegyzék

<b>A HŰTŐSZEKRÉNY BIZTONSÁGA .....</b>	<b>669</b>
A használt hűtőszekrény helyes hulladékba helyezése.....	673
<b>ALKATRÉSZEK ÉS JELLEMZŐK.....</b>	<b>674</b>
<b>MILYEN ÚJ DOLOG TALÁLHATÓ AZ AJTÓK MÖGÖTT?.....</b>	<b>675</b>
<b>ÜZEMBE HELYEZÉSI UTASÍTÁSOK.....</b>	<b>676</b>
Az első lépések .....	676
Vízszűrő Beszerelése .....	676
A hűtőszekrény kicsomagolása.....	676
Elhelyezési követelmények.....	677
Elektromos követelmények.....	677
A hűtőszekrény ajtajainak levétele és visszahelyezése.....	679
A fagyasztó/Flexi fagyasztó ajtajának levétele és visszahelyezése .....	681
A hűtőszekrény szintbe állítása .....	682
Vízellátási követelmények.....	682
A vízellátás csatlakoztatása.....	682
<b>SZŰRŐK ÉS TARTOZÉKOK .....</b>	<b>684</b>
Vízszűrő rendszer.....	684
Tartozékok.....	685
Segélyszolgálat vagy szerviz.....	685
<b>A KEZELŐSZERVEK HASZNÁLATA.....</b>	<b>686</b>
A hűtőszekrény világítása .....	688
<b>HŰTŐSZEKRÉNY-CSATLAKOZTATÁSI JELLEMZŐK .....</b>	<b>688</b>
<b>A CSATLAKOZÁSOK LÉTREHOZÁSA .....</b>	<b>689</b>
Automatikus beszerelési utasítások – Wi-Fi-vel védett beszerelés (WPS) .....	689
Víz- és jégadagolók.....	690
<b>A HŰTŐSZEKRÉNY HASZNÁLATA .....</b>	<b>692</b>
Ajtónyitás és ajtócsukás .....	692
Jégkészítő és tárolótartály .....	694
<b>POLCOK, TARTÓK ÉS FIÓKOK.....</b>	<b>695</b>
Fagyasztó tárolórekeszei .....	696
Tisztítás .....	697
Világítás.....	697
Ápolás nyaralások és költözködések idején.....	697
<b>HIBAELHÁRÍTÁS – CSATLAKOZTATOTT MODELLEK.....</b>	<b>699</b>
<b>HIBAKERESÉS .....</b>	<b>700</b>
<b>TELJESÍTMÉNYADATOKAT TARTALMAZÓ LAP .....</b>	<b>709</b>

# A HŰTŐSZEKRÉNY BIZTONSÁGA

## Az Ön és mások biztonsága rendkívül fontos.

Számos fontos biztonsági üzenetet helyeztünk el ebben a kézikönyvben és a készüléken. Mindig olvassa el az összes biztonsági üzenetet, és tartsa be azokat.



Ez egy biztonsági figyelmeztető jel.

Ez a jel azokra a potenciális veszélyekre figyelmezteti Önt, amelyek Ön vagy mások halálos vagy súlyos sérülését okozhatják.

Minden biztonsági üzenetet követi a biztonsági figyelmeztető jel, valamint a „VESZÉLY” vagy a „VIGYÁZAT” szó.

Ezek a szavak a következőt jelentik:

**⚠ VESZÉLY**

**Halálos vagy súlyos sérülést szenvedhet, ha nem követi azonnal az utasításokat.**

**⚠ VIGYÁZAT**

**Halálos vagy súlyos sérülést szenvedhet, ha nem követi az utasításokat.**

Valamennyi biztonsági üzenet közli, hogy mi a potenciális veszélyhelyzet, közli, hogyan csökkentse a sérülés kockázatát, valamint közli, mi történhet akkor, ha nem követi az utasításokat.

# BIZTONSÁGI UTASÍTÁSOK

## FONTOS, HOGY ELOLVASSA ÉS SZEM ELŐTT TARTSA

A készülék használata előtt olvassa el ezeket a biztonsági utasításokat. Őrizze meg a későbbi használatra. Ezek az utasítások és maga a készülék fontos biztonsági figyelmeztetéseket nyújtanak, amelyeket mindenkor figyelembe kell venni. A gyártó elhárít minden felelősséget a jelen biztonsági utasítások betartásának elmulasztása, a készülék nem rendeltetésszerű használata, illetve a kezelőszervek helytelen beállítása esetén.

△ A nagyon kicsi gyermekeket (0-3 éves) távol kell tartani a készüléktől. A kisgyermekeket (3-8 éves) távol kell tartani a készüléktől, hacsak nincsenek folyamatos felügyelet alatt. A készüléket a legalább 8 éves vagy annál idősebb gyermekek és csökkent fizikai, érzékszervi vagy szellemi képességű, illetve tapasztalatlan vagy nem eléggé informált személyek csak abban az esetben használhatják, ha számukra felügyeletet és útmutatást biztosítanak a biztonságos használatot illetően, és megértik a kapcsolódó kockázatokat. Gyermekek nem játszhatnak a készülékkel. A tisztítást és a felhasználói karbantartást nem végezhetik gyermekek felügyelet nélkül.

3-8 éves gyerekeknek megengedett, hogy dolgokat tegyenek be a hűtő készülékekbe, illetve vegyenek ki onnét.

## MEGEGEDETT HASZNÁLAT

△ FIGYELEM: Kialakításából adódóan a készülék működtetése nem lehetséges külső kapcsolószerkezet (például időzítő) vagy külön távvezérlő rendszer útján.

△ Ez a készülék háztartásban és hasonló alkalmazások során történő használatra készült, mint például: munkahelyek, üzletek és/vagy irodák személyzeti konyhaterében; gazdaságokban; hotelekben, motelekben, fizetővendéglátó és egyéb szálláshelyeken a vendégek általi használatra.

△ A jelen készülék nem professzionális felhasználásra szolgál. Ne használja a készüléket a szabadban.

△ A készülék belsejében használt izzó kifejezetten háztartási készülékekhez van tervezve, és nem alkalmas a lakáson belüli általános helyiségvilágításra (244/2009 sz. EK rendelet).

△ A készülék az alábbi környezeti hőmérséklet-tartományokban való üzemeltetésre lett kialakítva, az adattáblán jelzett klimatikus osztálynak megfelelően. Lehetséges, hogy a készülék nem működik megfelelően, ha hosszabb ideig a megadott tartományon kívül eső hőmérsékletnek van kitéve.

Klimatikus osztály Körny. hőm. (°C)

SN: 10 – 32 °C; N: 16 – 32 °C

△ A készülék nem tartalmaz CFC-ket. A hűtőkör R600a-t (HC) tartalmaz. Izobutános készülékek (R600a): az izobután egy környezeti kihatások nélküli természetes, de tűzveszélyes gáz. Ezért győződjön meg arról, hogy nem sérültek-e a hűtőkör csövei, különösen amikor leüríti a hűtőkört.

△ VIGYÁZAT: Tilos a készülék hűtőkörének csöveit megrongálni.

△ VIGYÁZAT: Tartsa a szellőzőnyílásokat a készülékházon vagy a beépített szerkezetben akadályoktól mentesen.

△ VIGYÁZAT: Tilos a gyártó által ajánlottaktól eltérő mechanikus, elektromos vagy vegyi eszközöket alkalmazni a leolvasztási folyamat meggyorsításához.

△ VIGYÁZAT: Ne használjon vagy helyezzen el elektromos eszközöket a készülék rekeszeibe, ha azok nem olyan típusúak, mint amit a gyártó kifejezetten engedélyezett.

△ VIGYÁZAT: A vízvezetékre nem közvetlenül csatlakoztatott jégkocka-készítőket és/vagy vízadagolókat kizárólag ivóvízzel szabad feltölteni.

△ VIGYÁZAT: Az automata jégkockakészítőket és/vagy vízadagolókat csak ivóvizet szolgáltató vízvezetékrendszerre szabad csatlakoztatni, amelynek hálózati víznyomása 0,14 és 1 Mpa (1,4 és 10 bar) között van.

△ VIGYÁZAT: Használjon a készülékhez mellékelt új tömlő készletét, és a régi tömlő készletét ne szabad újra felhasználni.

△ Ne tároljon robbanásveszélyes anyagokat (például gyúlékony hajtóanyagot) a készülékben.

△ Tilos lenyelni a jégakkukban (egyes modellekhez mellékelve) található (nem mérgező) folyadékot. A sérülések elkerülése érdekében a fagyasztóból kivett jégkockákat illetve jégdarabokat ne fogyassza azonnal.

△ Azon termékek esetében, amelyek úgy vannak kialakítva, hogy légszűrőt használnak egy hozzáférhető ventilátorburkolaton belül, a szűrőnek mindig a helyén kell lennie, amikor a hűtőszekrény üzemel.

△ A fagyasztótérben semmilyen folyadékot ne tároljon üvegedényekben, mert azok eltörhetnek. Ne akadályozza a ventilátort (ha van) élelmiszerekkel. Miután behelyezte az élelmiszert, ellenőrizze, hogy a rekeszek ajtajai, különösen pedig a fagyasztó ajtaja, megfelelően záródnak-e.

△ A sérült tömítéseket a lehető leghamarabb ki kell cserélni.

△ A hűtőtér kizárólag friss élelmiszerek tárolására, a fagyasztótér pedig kizárólag fagyasztott élelmiszerek tárolására, friss élelmiszerek lefagyasztására és jégkockák előállítására használható.

△ Kerülje a becsomagolatlan élelmiszerek tárolását oly módon, hogy azok közvetlenül érintkeznek a friss élelmiszerek tárolására szolgáló rekesz vagy a fagyasztótér belső felületeivel. A készülékének rendelkező speciális rékészkével (friss élelmiszerek tárolására szolgáló rékészkével, nulla fokos doboz stb.). Hacsak nincs másként meghatározva a termék kézikönyvében, ezek az égyénértékű tárolási módok fenntartása mellett éltávolíthatók.

△ Kérülje a kontaktust a friss élelmiszer és a már fagyasztott élelmiszer között. A fagyasztási sebesség optimalizálásához a fiókok kivétel k és az élelmiszer elhelyezhető közvetlenül a rékész alsó/felső részében.



**Vigyázat:** Tűzveszély/gyúlékony anyagok A készülék leginkább alkalmas rekeszei, ahol az adott élelmiszertípusokat tárolni kell, figyelembe véve a különböző rekeszekben lévő eltérő hőmérséklet-eloszlást, a következők:

- Hűtőtér: Trópusi gyümölcsök, dobozok, italok, tojás, szósok, savanyúság, vaj, dzsem, sajt, tej, tejtermék, joghurt tárolása. Tárolhatók még felvágottak, desszertek, hús és hal, sajtorta, friss tészta, tejföl, puding és krémsajt. Zöldség és gyümölcs fiók a hűtőtér alján:

Zöldségek és gyümölcsök (a trópusi gyümölcsök kivételével) tárolása.

Hűtőrekesz: Kizárólag húst és halat tároljon a leghidegebb fiókban

- Fagyasztótér:

alkalmas élelmiszerek lefagyasztására környezeti hőmérsékletről és fagyasztott élelmiszer tárolására, mivel a hőmérséklet egyenletesen oszlik el a teljes ígáosztóterben. A vásárolt

fagyasztott élelmiszer esetében a tárolás lejáratí ideje fel van tüntetve a csomagoláson. Ez a dátum számításba veszi a tárolt élelmiszer típusát, és ezért ezt a dátumot be kell tartani. A friss élelmiszerek a következő időtartamokig tárolhatók: 1-3 hónap sajtok, rákfélék, fagylalt, sonka/kolbász, tej, friss folyadékot esetében; 4 hónap szeletelt és aprított hús (marha, birka, sertés) esetében; 6 hónap vaj vagy margarin, baromfi (csirke, pulyka) esetében; 8-12 hónap gyümölcsök (citrusfélék kivételével), sült hús (marha, birka, sertés), zöldségek esetében. Az élelmiszerek csomagolásán lévő lejáratí dátumokat be kell tartani. Kérjük tárolja az élelmiszérékét a íenti békézdésének mégíélél én a légjobb és léghosszabb tartósítás érdekében, az élelmiszer pazarlás élkérülése érdekében. Az élelmiszer szennyeződésének elkerülése érdekében, kérjük, ügyeljen a következőkre:

- Az ajtó hosszabb időtartamokra való kinyitása a hőmérséklet jelentős emelkedését idézheti elő a készülék rekeszeiben.

- Rendszeresen tisztítsa meg azokat a felületeket, amelyek élelmiszerekkel érintkezhetnek, valamint az elérhető lefolyórendszereket.

- Tisztítsa meg a víztartályokat, ha 48 óráig nem voltak használatban; öblítse át a vízellátáshoz csatlakoztatott vízrendszert, ha 5 napig nem történt vízkivétel.

- A nyers húst és halat megfelelő edényekben tárolja a hűtőszekrényben, hogy az ne érintkezzen más élelmiszerekkel, illetve ne csepegjen rájuk.

A Flexi Freeze tároló a következők szerint használható:

+10 °C: bor tárolása

+4 °C: zöldségek és gyümölcsök tárolása (a trópusi gyümölcsök kivételével)

0 °C: kizárólag hús és hal tárolása

Valamennyi nulla alatti beállítási pont: fagyasztott élelmiszerek tárolása, mint a fagyasztótérben

- A kétszallagos fagyasztott élelmiszert tároló rekeszek alkalmasak előfagyasztott élelmiszerek tárolására, fagylalt és jégkocka tárolására vagy készítésére.

- Ne fagyasszon le a friss élelmiszereket egy-, két- vagy háromszallagos fagyasztótérekben.

- Ha a hűtőszekrény hosszabb időszakokig üresen marad, kapcsolja ki, olvassza le, tisztítsa ki, törölje szárazra, és hagyja nyitva az ajtaját, hogy megelőzze a penészesedést a készülék belsejében.

## ÜZEMBE HELYEZÉS

△ A készülék mozgatását és üzembe helyezését két vagy több személynek kell végeznie - sérülés veszélye. Használjon védőkesztyűt a készülék kicsomagolásakor és üzembe helyezésekor - vágási sérülés veszélye.

△ Az üzembe helyezést, beleértve a vízhálózati (ha szükséges) és az elektromos csatlakoztatást, és a javításokat szakembernek kell végeznie. Ne javítsa meg, illetve ne cserélje ki a készülék semmilyen alkatrészét, hacsak az a művelet nem szerepel kifejezetten a felhasználói kézikönyvben. Tartsa a gyermekeket távol az üzembe helyezés helyszínétől.

A készülék kicsomagolása után ellenőrizze, hogy a szállítás során nem sérült-e meg. Problémák esetén vegye fel a kapcsolatot a kereskedővel vagy a legközelebbi vevőszolgálattal. Az üzembe helyezést követően a csomagolási hulladékot (műanyag, hungarocell darabok stb.) gyermekektől elzárt helyen kell tárolni - fulladásveszély. A készüléket le kell választani az elektromos táphálózatról bármilyen üzembe helyezési művelet előtt - áramütés veszélye. Az üzembe helyezés során győződjön meg arról, hogy a készülék miatt nem sérül-e a hálózati kábel - tűz és áramütés veszélye. Csak akkor aktiválja a készüléket, amikor az üzembe helyezés befejeződött.

△ A készülék mozgatása során ügyelni kell a padló (pl. parketta) sérülésének elkerülésére. A készülék üzembe helyezését olyan padlón vagy tartón végezze, amely elég erős ahhoz, hogy elbírja a súlyát, illetve a készülék méreteihez és alkalmazásához megfelelő környezetben végezze. Gondoskodjon róla, hogy a készülék közelében ne legyen hőforrás, és hogy a négy lába stabilan álljon a padlón. Szükség szerint állítsa be a lábakat, majd egy vízmérce segítségével ellenőrizze, hogy a készülék tökéletesen szintben van-e. A készülék bekapcsolása előtt legalább két órát kell várni annak érdekében, hogy a hűtőrendszer tökéletes határfokkal működjön.

△ VIGYÁZAT: A készülék elhelyezése közben ügyeljen, hogy az elektromos kábel ne akadjon be valamibe vagy sérüljön meg.

⚠ **VIGYÁZAT:** Az instabilitás miatti veszélyek elkerülése érdekében a készülék elhelyezését vagy rögzítését a gyártó utasításaival összhangban kell végezni. Tilos úgy elhelyezni a hűtőszekrényt, hogy a gáztűzhely fém csöve, valamilyen fém cső vagy vízvezeték, illetve villanyvezeték hozzáérjen a hűtőszekrény hátsó falához (a kondenzátor tekercséhez).

⚠ A megfelelő szellőzés biztosítása érdekében mindkét oldalon és a készülék fölött is hagyjon egy kis térközt. A készülék hátoldala és a készülék mögötti fal közötti távolság 50 mm legyen, hogy elkerülje a forró felületekhez való hozzáférést. Ennek a térköznek a csökkentése növeli a termék energiafogyasztását.

⚠ Ha az ajtókat meg kell cserélni, forduljon a Műszaki Segélyszolgálatához.

### **ELEKTROMOS FIGYELMEZTETÉSEK**

⚠ Lehetővé kell tenni, hogy a készüléket a kábeldugó kihúzásával is le lehessen választani a hálózati áramról, ha maga a dugó elérhető helyen van, illetve egy olyan többállású kapcsolóval is, amely az aljzattól számítva a huzalozási szabályoknak megfelelően az áramlás irányában került telepítésre, a készüléket pedig az országos elektromos biztonsági szabályokkal összhangban le kell földelni.

⚠ Ne használjon hosszabbítókat, többrészes dugaszolóaljzatokat, vagy adaptereket. Az elektromos elemek a telepítést követően nem lehetnek elérhetőek a felhasználó számára. Ne használja a készüléket, ha nedves a teste vagy mezítláb van. Ne használja a készüléket akkor, ha a tápkábel vagy a villásdugó sérült, továbbá ha a készülék nem működik megfelelően, vagy ha megsérült vagy leesett.

⚠ Ha a tápvezeték megsérül, a gyártónak, a gyártó szervizszemélyzetének vagy hasonló képesítéssel rendelkező személynek ugyanolyanra ki kell cserélnie, nehogy áramütés veszélye lépjen fel.

⚠ **VIGYÁZAT:** Ne tegyen többállású hordozható aljzatot vagy hordozható áramforrást a készülék háta mögé.

### **TISZTÍTÁS ÉS KARBANTARTÁS**

⚠ **VIGYÁZAT:** A karbantartási műveletek végrehajtása előtt gondoskodjon róla, hogy a készülék ki legyen kapcsolva és ki legyen húzva az áramforrásból; soha ne használjon gőzzel tisztító berendezéseket – áramütés veszélye.

⚠ Ne használjon dörzshatású vagy súroló tisztítószeret, mint például ablaktisztító sprayk, súrolószer, tűzveszélyes folyadékok, tisztítóviások, mosószer-koncentrátumok, fehérítők vagy kőolajtermékeket tartalmazó tisztítószeret műanyag alkatrészek, belső és ajtóbéléseken vagy tömítéseken. Ne használjon papírtörülközőket, dörzspárnákat vagy más érdes felületű tisztítóeszközöket.


### **A CSOMAGOLÓANYAG HULLADÉKBA HELYEZÉSE**

A csomagolóanyag 100%-ban újrahasznosítható, és el van látva az újrahasznosítás jelével ♻.

A csomagolás különféle részeinek hulladékba helyezését ezért felelősségteljesen és a hulladékok elhelyezését szabályozó helyi rendelkezésekkel teljes összhangban végezze.

### **A HÁZTARTÁSI KÉSZÜLÉKEK HULLADÉKBA HELYEZÉSE**

Ez a készülék újrahasznosítható és újrafelhasználható anyagok felhasználásával készült. Leselejtezőskor a helyi hulladékkezelési szabályokkal összhangban járjon el. A háztartási elektromos készülékek kezelésével, visszanyerésével vagy újrahasznosításával kapcsolatban a helyi hatóság, a háztartási hulladékgyűjtő szolgálat vagy a készüléket értékesítő bolt tud bővebb tájékoztatást adni. Ez a készülék az elektromos és elektronikus berendezések hulladékairól szóló, 2012/19/EU irányelv szerinti jelölést hordozza. Ha ügyel arra, hogy EZ A TERMÉK készülék megfelelő módon kerüljön hulladékba, akkor azzal segít a negatív környezeti és egészségügyi következmények elkerülésében.

A terméken vagy a mellékelt dokumentáción feltüntetett  jelzés arra utal, hogy ez a készülék nem kezelhető háztartási hulladékként, hanem a terméket a villamos és elektronikus berendezések újrahasznosítását végző telephelyek valamelyikén kell leadni.

### **ENERGIATAKARÉKOSÁGI TIPPEK**

A készüléket száraz, jól szellőztetett helyiségben, hőforrásoktól (pl. radiátor, tűzhely stb.) távol és közvetlen napfénynek nem kitett helyen helyezze üzembe. Szükség esetén használjon szigetelőlemez. A megfelelő szellőzés biztosítása érdekében kövesse az üzembe helyezési utasításokat. Az elégtelen szellőzés a készülék hátlapjánál megnöveli az energiafelhasználást, csökkenti a hűtési hatékonyságot. Az ajtó gyakori kinyitása miatt megnövekedhet az áramfogyasztás. A készülék belső hőmérsékletére és áramfogyasztására a környezeti hőmérséklet, továbbá a készülék elhelyezése is hatással lehet. A hőmérséklet-beállításnak számításba kell vennie ezeket a tényezőket.

Csökkentse minimálisra az ajtónyitások számát.

Amikor fagyasztott élelmiszert olvaszt ki, helyezze azt a hűtőszekrénybe. A fagyasztott termékek alacsony hőmérséklete lehűti a hűtőszekrényben lévő élelmiszereket. Hagyja, hogy a meleg ételek és italok lehűljenek, mielőtt a készülékbe helyezné azokat.

A polcok elhelyezési a hűtőszekrényben nincs hatással az energiafelhasználás hatékonyságára. Az élelmiszert úgy helyezze el a polcokon, hogy biztosítsa a levegő megfelelő keringését (az élelmiszerek ne érjenek egymáshoz, és tartson némi távolságot az élelmiszerek és a hátsó fal között).

A kosarak és – ha van – a Stop Frost polc eltávolításával növelni lehet a fagyasztott élelmiszerek tárolási kapacitását.

Ne aggódjon amiatt, ha olyan zajt hall a kompresszor felől, amelyet a termék gyors útmutatója normális zajként tüntet fel.

### FAGYASZTÓ REKESZ

Termék	Tárolási idő (-12°C)	Ajánlott tárolási idő (-18°C)	Tárolási idő (-22°C)
Vaj vagy margarin	1 hónap	6 hónap	9 hónap
Hal	1 hónap	1-3 hónap	6 hónap
Gyümölcsök (kivéve citrusfélék) és zöldségek	1 hónap	8-12 hónap	12 hónap
Hús- Sonka- kolbász Sültek (marha-disznó-bárány) Sztékek vagy bordák (marha-bárány-disznó)	1 hónap	2 hónap 8-12 hónap 4 hónap	12 hónap
Tej, Friss folyadék, Sajt, Fagylalt vagy serbet	1 hónap	1-3 hónap	5 hónap
Szárnyas (csirke-pulyka)	1 hónap	5-7 hónap	9 hónap

### NEM FAGYASZTÓ REKESZ

Termék	Tárolási idő 0-3°C	Ajánlott tárolási idő (3-6°C)	Tárolási idő 6-8°C
konzervek, italok, tojás, szószok, savanyúság, vaj, dzsem	3-4 hét	3-4 hét	3-4 hét
Trópusi gyümölcs	Nem ajánlott	2-4 hét	3-4 hét
sajt, tej, tejtermék, delikatessz élelmiszer, joghurt	2-5 nap	2-5 nap	2-5 nap
Hidegfelvágottak, desszertek, hús és hal és otthon főzött ételek	3-5 nap	1-2 nap	Nem ajánlott
Zöldségek és gyümölcsök (kivéve trópusi gyümölcsök és citrusfélék) tárolása	15 nap	10-12 nap	4-7 nap

Átalakítható rekesz, kérjük tanulmányozza a vonatkozó utasításokat a „FAGYASZTÓ REKESZ” és a „NEM FAGYASZTÓ REKESZ” részben. Ez a táblázat csak az Európai Unió országainak megfelelő. A modellre vonatkozó információ az energia címkén lévő QR-kód segítségével érhető el. A címke tartalmazza a modell azonosítóját is, amely használható <https://eprel.ec.europa.eu> címen levő regiszter tanulmányozására.

## A használt hűtőszekrény helyes hulladékba helyezése

**VESZÉLY: Gyermekbe bennszorulásának veszélye. Mielőtt a kidobná a régi hűtőszekrényt vagy fagyasztót:**

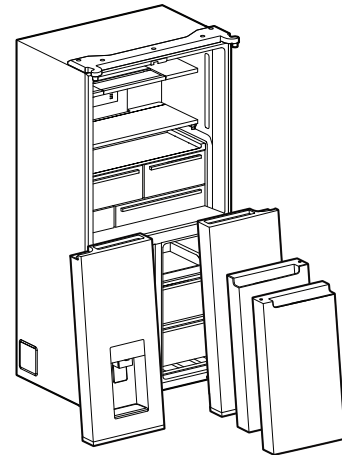
- Vegye le az ajtókat.
- Hagyja a helyükön a polcokat, hogy a gyerekek ne tudjanak könnyen belemászni.

## **⚠ VIGYÁZAT**

### Fulladásveszély

Távolítsa el az ajtókat a régi hűtőszekrényről.

Ennek elmulasztása halált vagy agykárosodást okozhat.

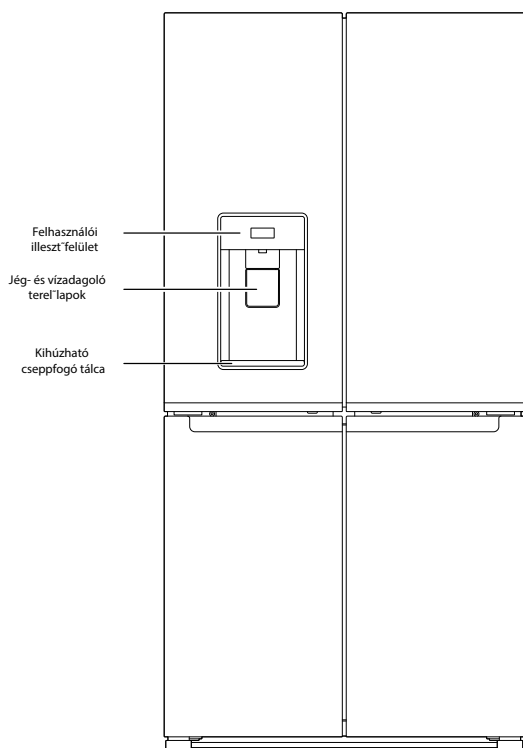
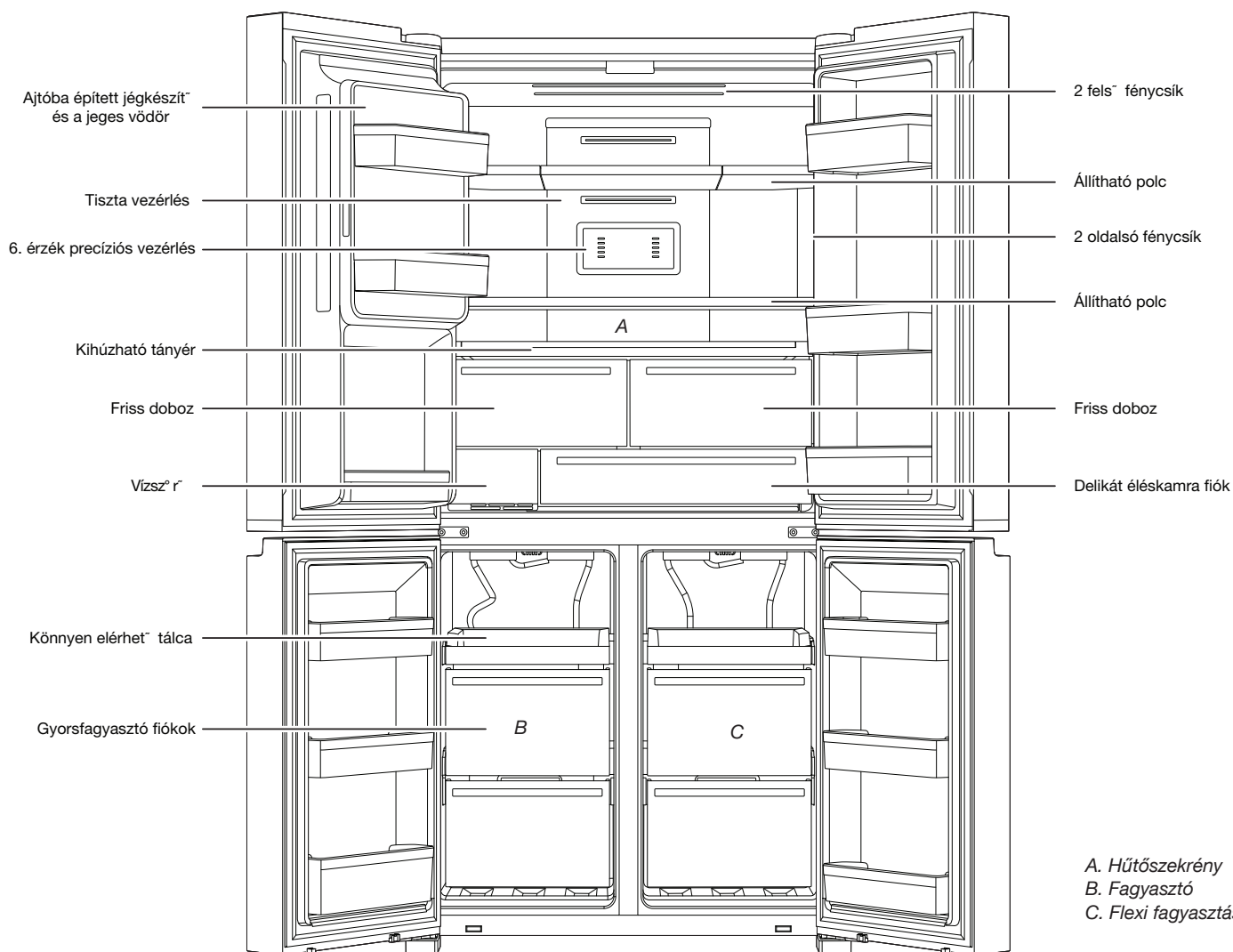


**FONTOS:** A gyermekek bezáródása és fulladása nem a múlt problémája. A kiselejtezett vagy elhagyott hűtőszekrények még mindig veszélyesek – még ha „csak néhány napra” maradnak felügyelet nélkül. Ha kiselejtezi a régi hűtőszekrényét, kérjük, tartsa be ezeket az utasításokat, hogy segítsen elkerülni a baleseteket.

### Fontos információ, amit tudni kell a hűtőfolyadékok hulladékba helyezéséről:

A hűtőszekrény leselejtezésekor a szövetségi és helyi előírásokkal összhangban járjon el. A hűtőfolyadékokat egy engedéllyel rendelkező hűtőszekrény-szerelőnek kell leengednie a meghatározott eljárásoknak megfelelően.

# ALKATRÉSZEK ÉS JELLEMZŐK



## JEGYZET:

A fiókok, kosarak és polcok a fenti képen látható helyzetben maradnak. Ez az energiafogyasztás legjobb feltétele. Ezt a hűtőkészüléket nem szánják beépített készülékként történő felhasználásra.

A hűtőszekrény első felszerelésekor ellenőrizze, hogy a kezelőszervek továbbra is az ajánlott alapértékekre vannak-e állítva. A gyárilag javasolt alapértékek: 3 ° C a hűtőszekrény számára és -18 ° C a fagyasztó számára. A termékben szereplő összes LED-fény G energiahatékonysági osztályba tartozik. A terhelési határokat kosarak, szárnyak, fiókok, polcok stb. Határozzák meg. Győződjön meg arról, hogy ezek az alkatrészek a rakodás után is könnyen bezáródhatnak.

## Tárolókapacitás:

Kérjük, ellenőrizze a termék hátulján az adatkímkét.

# MILYEN ÚJ DOLOG TALÁLHATÓ AZ AJTÓK MÖGÖTT?

## **In-Door-Ice® tárolótartály**

A jégkészítő és a jégtartály az ajtó belsejében érhető el, ahonnan a szűrt jég könnyen hozzáférhetővé válik, ugyanakkor értékes hely szabadul fel a polcokon, az ajtóban pedig a pótlólagos tartályok még több hasznos teret biztosítanak.

## **Freeze Shield (Dérpajzs)**

Ez a funkció minimálisra csökkenti a fagyasztott élelmiszer belsejében a nedvesség vándorlását, és mérsékli a fagyasztási égés előfordulását.

## **Kihúzható tányér**

Ez a teljes szélességet felölelő, a frissen tartó és a legelső polc közé beékelte, csúsztható polc tökéletes tárolóhelye a több személyre készített rakott ételeknek, pizzadobozoknak és a nagy partitálaknak.

## **Delikát éléskamra fiókok**

A húshoz, delikátéshoz és italokhoz hasonló dolgok ideális hűtési környezetben történő tárolására szolgál.

## **Vízadagoló Measured Fill (Adagolómérő) funkcióval**

A Measured Fill (Adagolómérő) funkció segítségével a szűrt vízből kívánság szerinti, 0,2 literes, 0,5 literes vagy 1,0 literes ismerős kiosztású mennyiségeket lehet adagolni.

## **Panorámás LED világítás**

A több sávban felszerelt LED világítás biztosítja a hűtőrekesz, a fagyasztórekesz és a belső fiókok belsejében, hogy minél kevesebb hely maradjon árnyékban, és a fény egyenletesen oszoljon szét a hűtőszekrényben.

## **Konvertálható tér**

A fagyasztó funkcióból egyetlen érintéssel át lehet váltani hűtőszekrény funkcióra a 6+ előre beállított hőmérsékletek kiválasztásával, és elő lehet teremteni azt a teret, amelyre az alakuló igények szerint éppen szükség van.

## **Pure Control (Tisztítóvezérlés)**

Higiénia annak az innovatív készüléknek köszönhetően, amely a szekrény belsejében ózon kibocsátásával csökkenti a szagokat, és megakadályozza a baktériumok elszaporodását, továbbá a jobb környezet érdekében javítja a levegő minőségét.



# ÜZEMBE HELYEZÉSI UTASÍTÁSOK

## Az első lépések

### ÜZEMBE HELYEZÉSI ELLENŐRZŐLISTA

#### ✓ Elektromos áram

## ⚠ VIGYÁZAT



### Áramütés veszélye

Csatlakoztassa egy földelt aljzatba.

Ne távolítsa el a földcsatlakozót.

Ne használjon elosztót.

Ne használjon hosszabbítót.

Ezen utasítások betartásának elmulasztása halálos sérülést, tüzet vagy áramütést eredményezhet.

- Csatlakoztassa a hűtőszekrényt egy földelt aljzathoz.

#### ✓ Ajtók

- Ha az ajtókat a telepítés során le kell venni, olvassa el „A hűtőszekrény ajtajainak levétele és cseréje”, valamint „A fagyasztó ajtólapjainak levétele és cseréje” című fejezeteket.

- Az ajtók tökéletesen tömítenek.

- A hűtőszekrény szintben áll. A szintező lábakat úgy kell beállítani, hogy nekifeszüljenek a padlónak.

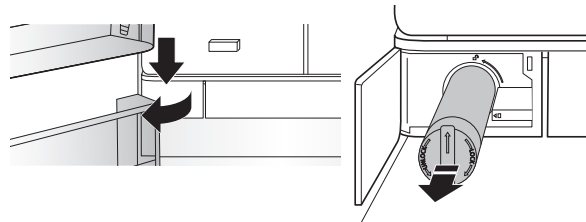
- Az ajtók még felül is egy szintben vannak. (Szükség esetén használja az ajtóbeállítási funkciót.)

#### ✓ Utolsó ellenőrzések

- A szállításhoz használt összes anyagot távolítsa el.
- A hőmérséklet-szabályozó gombokat állítsa be az ajánlott értékekre.
- A használati utasítást és a többi dokumentumot őrizze meg.
- Ha ennél teljesebb segítséget szeretne igénybe venni, kérjük, regisztrálja termékét a [www.whirlpool.com](http://www.whirlpool.com) weboldalon.

## VÍZSZŰRŐ BESZERELÉSE

- Keresse meg a vízszűrő rekeszét a hűtőtér bal oldalán alul. Nyomja meg a szűrő ajtajának jobb oldalát a kinyitáshoz.
- Igazítsa a vízszűrő kupakján lévő nyilat a szűrőházon lévő bevágáshoz, és helyezze be a szűrőt.
- Amikor a szűrőt behelyezte, forgassa el a szűrőt az óramutató járásával megegyező irányba 90°-kal (1/4 fordulat), amíg a helyére nem zár a házba.
- A reteszeléséhez nyomva zárja be a vízszűrő ajtaját.
- Öblítse át a vízrendszert 11,4 l (3 gallon) vízzel, hogy eltávolítsa a levegőt a vízvezetékéből, és megelőzze az adagoló csöpögését, és/vagy az adagolónál a csökkent áramlást.
- Nullázza le a felhasználói felület segítségével a szűrőszámoló beállítását. Olvassa el a „Felhasználó által végezhető vezérlések” című fejezetben, hogy milyen eljárással lehet lenullázni a szűrő beállítását.



**MEGJEGYZÉS:** Ha a szűrő nincs helyesen beszerelve, előfordulhat, hogy a víz adagolása alacsonyabb áramlási sebességgel történik, és lassabb lesz a jégkészítés. A szűrő helytelen beszerelése a vízszűrő házának szivárgását is okozhatja.

## A hűtőszekrény kicsomagolása

## ⚠ VIGYÁZAT

### Túl nagy súly veszélye

Két vagy több személyt vegyen igénybe a hűtőszekrény áthelyezéséhez vagy üzembe helyezéséhez.

Ennek elmulasztása hát- vagy egyéb sérülést eredményezhet.

### A hűtőszekrény kiszállítása

Minimum 838 mm-es ajtónyílást kell biztosítani. Ha az ajtónyílás 914 mm vagy ennél kisebb, szükségessé válik az ajtók, a fiók és a zsanérok levétele.

Gurítsa el a hűtőszekrényt oldalról, hogy legyen hely az ajtónyílásoknak.

### A hűtőszekrény áthelyezésekor:

A hűtőszekrény nehéz. A hűtőszekrény tisztítás vagy szervizelés céljából történő áthelyezésekor ügyeljen arra, hogy a padlót fedje le kartonpapírral vagy farostlemezzel a padló sérülésének megelőzése érdekében. Mindig felállítva húzza a hűtőszekrényt, amikor áthelyezi. Ne billegtesse vagy „sétáltassa” a hűtőszekrényt, amikor megpróbálja áthelyezni, mert megsérülhet a padló.

### A csomagolás eltávolítása

- Távolítsa el a ragasztószalagokat és a ragasztómaradványokat a felületekről, mielőtt bekapcsolja a hűtőszekrényt. Dörzsöljön kis mennyiségű folyékony mosogatószerrel a ragasztóanyagot az ujjával. Törölje le meleg vízzel, és szárítsa meg.
- Ne használjon éles eszközöket, alkoholt, gyúlékony folyadékokat vagy dörzshatású tisztítószereket a ragasztószalagok vagy a ragasztómaradványok eltávolításához. Ezek a termékek károsíthatják a hűtőszekrény felületét.
- Az összes csomagolóanyag hulladékba helyezése/újrahasznosítása.

### Tisztítás használat előtt

Miután eltávolított minden csomagolóanyagot, használat előtt tisztítsa meg a hűtőszekrény belsejét. Lásd „A hűtőszekrény ápolása” című fejezetben a tisztításra vonatkozó utasításokat.

### Fontos információ, amit tudni kell az üvegpolcokról és -fedelekről:

Ne tisztítsa az üvegpolcokat vagy fedeleket meleg vízzel, amikor azok hidegek. A pocok és fedelek eltörhetnek, ha hirtelen hőmérséklet-változásnak vagy behatásnak (pl. ütődés) vannak kitéve. A hőkezelt üveg úgy van kifejlesztve, hogy sok kicsi, kavics méretű darabra törjön. Ez normális jelenség. Az üvegpocok és -fedelek nehezek. Mindkét kezét használja a kivételükkor, hogy elkerülje a leesést.

## Elhelyezési követelmények

### ⚠ VIGYÁZAT



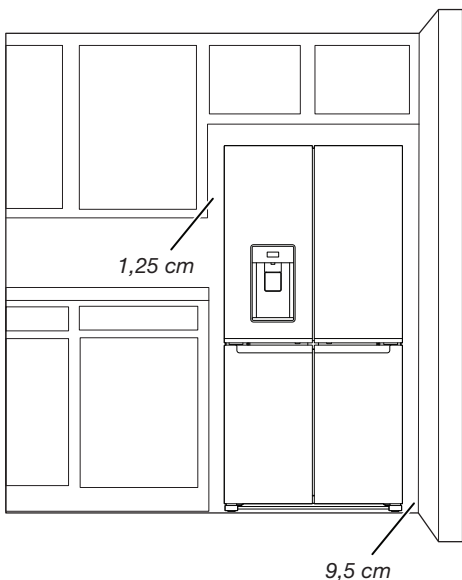
#### Robbanásveszély

Tartsa a gyúlékony anyagokat és gőzöket, mint például a benzint, a hűtőszekrénytől távol.

Ennek elmulasztása halálos sérülést, robbanást vagy tüzet okozhat.

A hűtőszekrény megfelelő szellőztetése érdekében minden oldalon és a hűtőszekrény tetején is hagyjon egy 1,25 cm-es rést. Hagyjon 5 cm térközt a hűtőszekrény mögött. Ha a hűtőszekrényben jégkockakészítő is van, hátul még több helyet kell biztosítani a vízvezeték csatlakozásai számára. Amikor rögzített fal mellé telepíti a hűtőszekrényt, a hűtőszekrény és a fal között hagyjon egy minimálisan 9,5 cm-es rést az ajtó tágra nyitásához.

**MEGJEGYZÉS:** A hűtőszekrényt olyan helyre tervezték, ahol a hőmérséklet a minimális 10 °C és a maximális 43 °C között ingadozik. 15 °C és 32 °C között van az a szobahőmérséklet tartomány, amely optimális teljesítményt tud biztosítani, mérsékli az áramfogyasztást és gondoskodik a kiváló hűtésről. Nem ajánlott hőforrás – például sütő vagy radiátor - közelébe telepíteni a hűtőszekrényt.



## Elektromos követelmények

### ⚠ VIGYÁZAT



#### Áramütés veszélye

Csatlakoztassa egy földelt aljzatba.

Ne távolítsa el a földcsatlakozót.

Ne használjon elosztót.

Ne használjon hosszabbítót.

Ezen utasítások betartásának elmulasztása halálos sérülést, tüzet vagy áramütést eredményezhet.

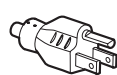
**FONTOS:** A készülék üzembe helyezését és az elektromos csatlakoztatásokat szakképzett villanyszerelőnek kell elvégeznie, a gyártó utasításainak és a helyi biztonsági előírásoknak megfelelően.

- A hűtőszekrény egy külön 220-240 V-os, 10 A-es, 50/60 Hz-es áramkörtön való üzemelésre van tervezve.
- Győződjön meg arról, hogy a készülék adattábláján jelzett feszültségérték megegyezik-e az otthoni hálózati feszültséggel.
- Biztosítani kell, hogy a készüléket a konnektorból kihúzza vagy a konnektor fölé elhelyezett kétpólusú hálózati kapcsoló segítségével lehessen lecsatlakoztatni a hálózatról.
- Ha a hálózati tápvezeték megsérült, cseréjét a gyártónak, a vevőszolgálat munkatársának vagy egy hasonlóan szakképzett személynek kell elvégeznie a veszélyek elkerülése érdekében.

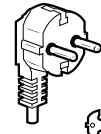
Mielőtt a hűtőszekrényt annak végleges helyére helyezné, fontos meggyőződnie arról, hogy rendelkezik-e megfelelő elektromos csatlakozással:

#### Ajánlott földelési módszer

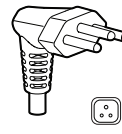
220-240 V 50 Hz, 220 V 60 Hz vagy 230/240 V 50 Hz váltóáramú, csak 10 A-es biztosítékkal rendelkező és földelt áramellátásra van szükség.



B típus



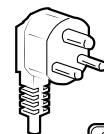
E és F típus



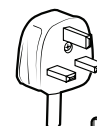
N típus



I típus



M típus



G típus

#### Ausztrália és Új-Zéland esetében:

Ez az új készülék kifejezetten úgy lett legyártva, hogy megfeleljen az összes ausztrál szabványnak és kikötésnek.

Az üzembe helyezési utasításokban szereplő egyes megjegyzések más országokban érvényes követelményekre vonatkozhatnak, ezért kiemelten felhívjuk a figyelmét ezekre a speciális megjegyzésekre.

A készüléket egy 230/240 V-os, 50 Hz-es váltakozó áramú, kizárólag 10 A-es földelt aljzatba kell csatlakoztatni.

## Elektromos követelmények (kizárólag Anglia és Írország esetében)

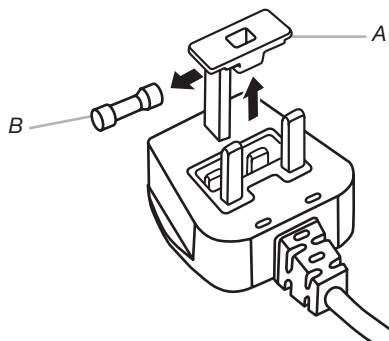
**FONTOS:** A hűtőszekrényt földelni kell.

### Biztosítékcseré

Ha a hűtőszekrény hálózati csatlakozóvezetéke BS1363A szerinti 13 A-es biztosítékkal ellátott dugasszal van szerelve, az ilyen típusú biztosítékot csak az A.S.T.A. által jóváhagyott, a BS 1362 típusú biztosítékkal cserélje ki, a következők szerint eljárva:

1. Távolítsa el a biztosítékfedelelet (A) és a biztosítékot (B).
2. Helyezzen be új 13 A-es biztosítékot a biztosítékházba.
3. Illessze vissza mind a biztosítékot, mind a biztosítékházat a dugaszba.

**FONTOS:** A biztosítékházat a biztosíték kicserélésekor kell visszailleszteni. Ha a biztosítékház elveszett, a dugaszt mindaddig tilos használni, amíg megfelelő cseréről nem gondoskodott. A megfelelő csere a színes betétről, vagy a biztosíték alján lévő színes dombornyomású „szórol” azonosítható. A csere biztosítékház a villamossági boltokban szerezhető be.



A. Biztosítékház  
B. Biztosíték

### Csak az Ír Köztársaság esetében:

Sok esetben a Nagy-Britanniára vonatkozóan megadott információ érvényes, de egy harmadik típusú dugasz és hálózati aljzat is használatban van, a 2 érintkezőcsapos, oldalföldeléses típusú.

### Aljzat/dugasz (érvényes mindkét ország esetében):

Ha a felszerelt dugasz az Ön hálózati aljzatához nem alkalmas, kérjük, további útmutatásért forduljon az Ügyfélszolgálatához. Ne próbálja meg saját maga kicserélni a dugaszt. Ezt a műveletet szakképzett szerelőnek kell elvégeznie a gyártó utasításainak és a hatályos biztonsági előírásoknak megfelelően.

## Hőmérséklet

Ez a hűtőszekrény az alábbi környezeti hőmérséklet-tartományokban való üzemeltetésre lett kialakítva, az adattáblán jelzett klimatikus osztálynak megfelelően. Lehetséges, hogy a hűtőszekrény nem működik megfelelően, ha hosszabb ideig a megadott tartományon kívül eső hőmérsékletnek van kitéve.

**MEGJEGYZÉS:** Nem ajánlott hóforrás, például sütő vagy radiátor közelébe telepíteni a hűtőszekrényt.

Klimatikus osztály	Körny. hőm. (°C)	Körny. hőm. (°F)
SN	10 és 32 között	50 és 90 között
N	16 és 32 között	61 és 90 között
ST	16 és 38 között	61 és 100 között
T	16 és 43 között	61 és 110 között

## A hűtőszekrény ajtajainak levétele és visszahelyezése

**MEGJEGYZÉS:** Az ajtónyílás szélességének megméréseivel állapítsa meg, hogy az otthonába telepített hűtőszekrényről le kell-e venni az ajtókat vagy sem. Ha az ajtó eltávolítása szükséges, lásd a következő utasításokat.

**FONTOS:** Ha a hűtőszekrény korábban már üzembe volt helyezve és most kiköltözteti az otthonából, az ajtók levétele előtt kapcsolja ki a hűtőszekrény szabályozását. Húzza ki a hűtőszekrény tápkábelét, vagy válassza le a táplálást. Vegyen ki minden ételt, rekesztagolót vagy kiegészítő tartályt az ajtókból.

Mielőtt levennie az ajtókat, gyűjtse össze a szükséges szerszámokat, és olvassa el a használati utasítást.

**SZÜKSÉGES SZERSZÁMOK:** 6 mm-es csőkulcs, 5 mm-es csőkulcs, valamint 2-es csillagfejű csavarhúzó.



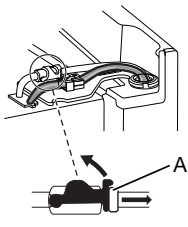
### ⚠ VIGYÁZAT

#### Áramütés veszélye

Az ajtó eltávolítása előtt csatlakoztassa le az áramforrásról.

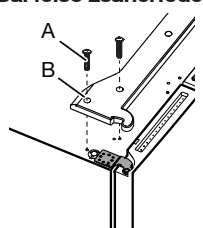
Ennek elmulasztása áramütést vagy halálos balesetet eredményezhet.

#### Vízadagoló csőcsatlakozása



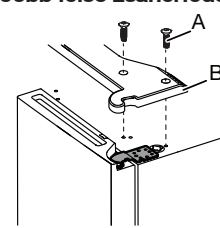
A. Külső gyűrű

#### Bal felső zsanérfedél



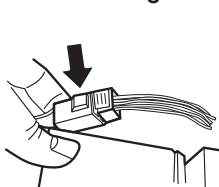
A. Felső zsanérfedél csavarjai  
B. Felső zsanérfedél

#### Jobb felső zsanérfedél

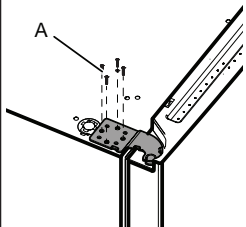


A. Felső zsanérfedél csavarjai  
B. Felső zsanérfedél

#### Kábeldugasz

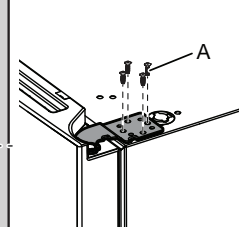


#### Bal felső zsanér



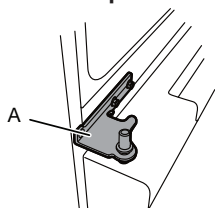
A. 5 mm-es fejű csavarok

#### Jobb felső zsanér



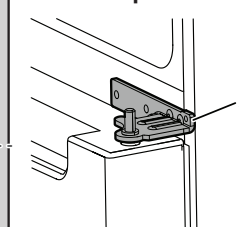
A. 5 mm-es fejű csavarok

#### Bal középső zsanér

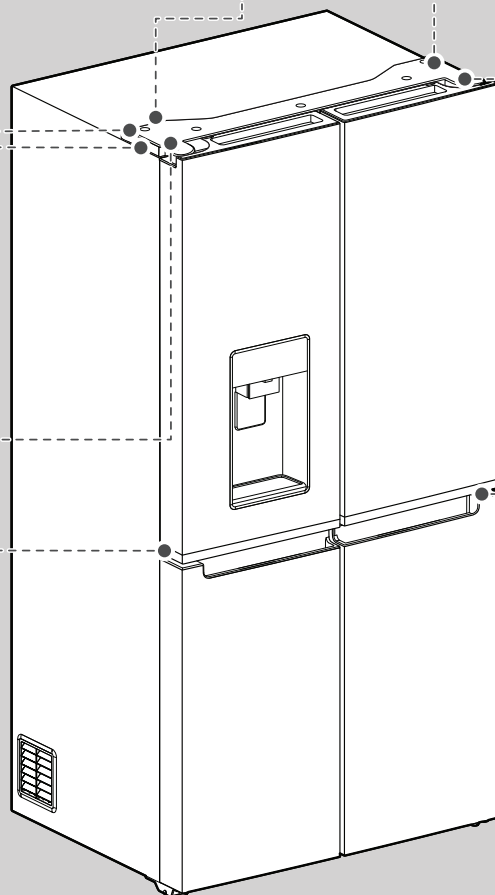


A. Zsanér

#### Jobb középső zsanér



A. Zsanér



## ⚠ VIGYÁZAT

### Túl nagy súly veszélye

Két vagy több személyt vegyen igénybe a hűtőszekrény ajtajának emeléséhez.

Ennek elmulasztása hát- vagy egyéb sérülést eredményezhet.

### A hűtőszekrény ajtajainak eltávolítása

## ⚠ VIGYÁZAT



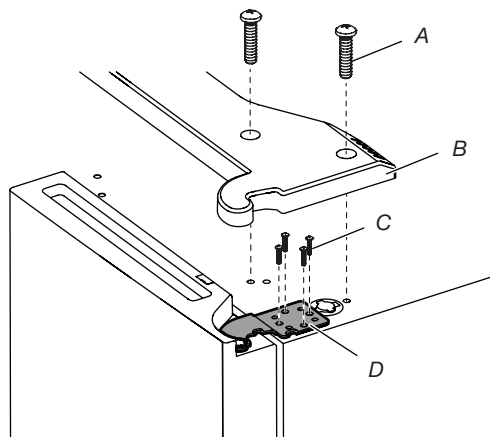
### Áramütés veszélye

Az ajtó eltávolítása előtt csatlakoztassa le az áramforrásról.

Ennek elmulasztása áramütést vagy halálos balesetet eredményezhet.

### A jobb oldali ajtó levétele

1. Húzza ki a hűtőszekrény tápkábelét, vagy válassza le a táplálást.
  2. Egészen addig tartsa becsukva a hűtőszekrény ajtóit, amíg készen nem áll arra, hogy leemelje őket a házról.
- MEGJEGYZÉS:** Biztosítson kiegészítő alátámasztást a hűtőszekrényajtó számára, miközben a zsanérokat eltávolítja. Ne bízta teljesen az ajtótomítás mágnesére, hogy az ajtót a helyén tartsák, miközben Ön dolgozik.
3. Egy csillagfejű csavarhúzó segítségével vegye le a felső zsanér borítását.
  4. Az 5 mm-es csőkulcs segítségével vegye ki a felső zsanért tartó négy csavart és tegye őket félre.



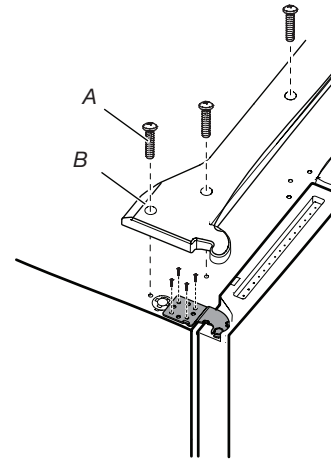
A. Felső zsanérfedél csavarja  
B. Felső zsanérfedél  
C. 5 mm-es fejes csavar  
D. Felső zsanér

5. Emelje le a hűtőszekrény ajtaját a középső zsanér csapjáról. A felső zsanér az ajtóval együtt lejön.

### A bal oldali ajtó levétele

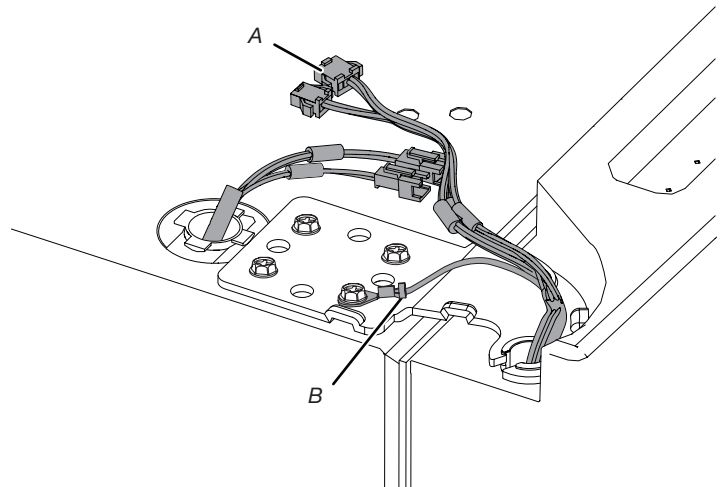
**FONTOS:** A felhasználói felület huzalozása a bal oldali ajtó zsanérján halad keresztül, az ajtó levétele előtt tehát meg kell szüntetni a bekötéseket.

1. Egy csillagfejű csavarhúzó segítségével vegye le a felső zsanér borítását.



A. Felső zsanérfedél csavarja  
B. Felső zsanérfedél

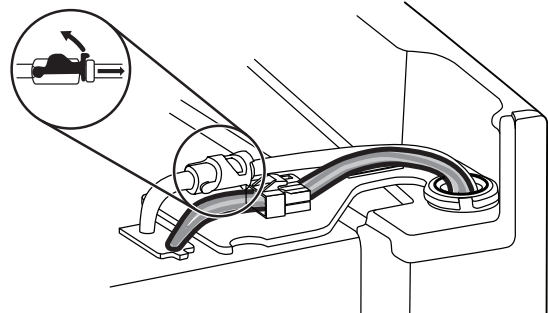
2. Szüntesse meg az ajtózsanér tetején lévő két hálózati dugó bekötését.
  - Minden oldalról fogja meg a hálózati dugókat. A bal hüvelykujjával lenyomva oldja ki a kapcsot, és húzza szét egymástól a dugók két felét.



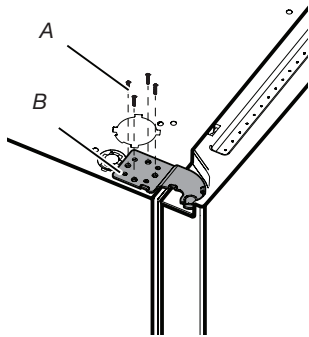
A. Kábeldugasz  
B. Földelő csatlakozó

3. Kösse le az ajtózsanér tetején lévő vízadagoló csövet. Határozottan húzza felfelé a csatlakoztatást. Ezután húzza ki a csövet a szerelvényből.

**MEGJEGYZÉS:** A vízadagoló csöve továbbra is csatlakoztatva van a hűtőszekrény bal oldali ajtajához.



- Az 5 mm-es csőkulcs segítségével vegye ki a felső zsanért tartó négy belső csavart és tegye őket félre.



A. 5 mm-es fejes csavarok  
B. Felső zsanér

**MEGJEGYZÉS:** Biztosítson kiegészítő alátámasztást a hűtőszekrényajtó számára, miközben a zsanérokat eltávolítja. Ne bízva teljesen az ajtótmítés mágnesére, hogy az ajtót a helyén tartsák, miközben Ön dolgozik.

- Emelje le a hűtőszekrényajtót az alsó zsanér csapjáról. A felső zsanér az ajtóval együtt lejjön.

**MEGJEGYZÉS:** Szükség lehet arra, hogy eltávolítsa a zsanérokat és a fékezőláb-szerelvényeket annak érdekében, hogy be lehessen vinni a hűtőszekrényt az ajtónyíláson.

- Csak szükség esetén használjon 6 mm-es csőkulcsot és 2-es csillagcsavarhúzót a középső zsanér levételéhez.

#### A hűtőszekrény jobb oldali ajtajának visszahelyezése

- Állítsa rá a jobb oldali ajtót a középső zsanér csapjára.
- A felső zsanér csapját illessze be a hűtőszekrény ajtó felső részében lévő nyílásba.
- Négy darab 5 mm-es fejes csavar segítségével rögzítse a hűtőszekrény házához a zsanért. Ne szorítsa meg teljesen a csavarokat.

#### A hűtőszekrény bal oldali ajtajának visszahelyezése

- Állítsa rá a bal oldali ajtót a középső zsanér csapjára.
- Négy darab 5 mm-es fejes csavar segítségével rögzítse a hűtőszekrény házához a zsanért. Ne szorítsa meg teljesen a csavarokat.
- Kösse vissza az elektromos vezetékeket.
  - Nyomja össze a hálózati dugó két felét.
  - Kösse vissza a földvezetéket a zsanér csavarjához.

#### Befejező lépések

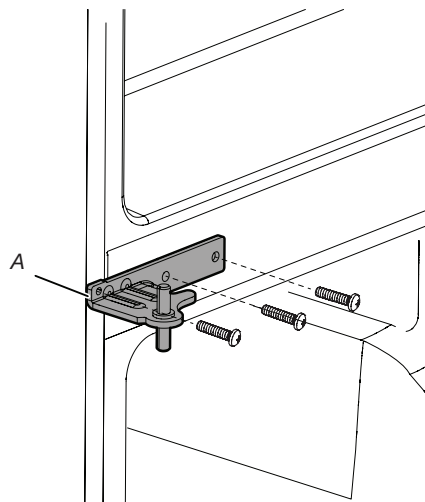
- Teljesen szorítsa meg a nyolc darab 5 mm-es fejes csavart.
- Helyezze vissza a felső zsanérfedeleket.

## A fagyasztó/Flexi fagyasztó ajtajának levétele és visszahelyezése

- Egészen addig tartsa becsukva a fagyasztó ajtóit, amíg készen nem áll arra, hogy leemelje őket a hűtőszekrény házáról.

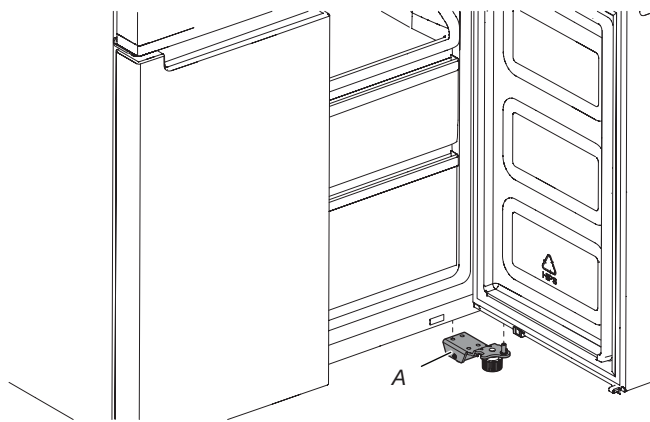
**MEGJEGYZÉS:** Biztosítson kiegészítő alátámasztást a fagyasztóajtó számára, miközben a felső zsanérokat visszahelyezi. Ne bízva teljesen az ajtótmítés mágnesére, hogy az ajtót a helyén tartsák, miközben Ön dolgozik.

- Egy 2-es csillagcsavarhúzó és egy 6 mm-es csőkulcs segítségével vegye le a hűtőszekrényházból a középső zsanért.



A. Középső zsanér

- Emelje le a fagyasztóajtót az alsó zsanér csapjáról.



A. Alsó zsanér

## ⚠ VIGYÁZAT



### Áramütés veszélye

Csatlakoztassa egy földelt aljzatba.

Ne távolítsa el a földcsatlakozót.

Ne használjon elosztót.

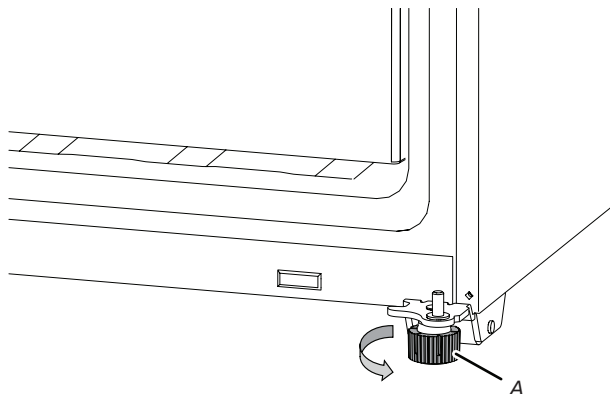
Ne használjon hosszabbítót.

Ezen utasítások betartásának elmulasztása halálos sérülést, tüzet vagy áramütést eredményezhet.

1. Csatlakoztassa egy földelt aljzatba.
2. Tegyen vissza minden mozdítható elemet és ételt a fiókokba.

## A hűtőszekrény szintbe állítása

1. Állítsa be a hűtőszekrényt a végleges helyére.
2. Kézzel forgassa el a fékező lábakat. Forgassa őket az óramutató járásával ellentétes irányban addig, amíg a görgők el nem emelkednek a padlóról és mindkét fékező láb neki nem feszül a padlónak. Ez gondoskodik arról, hogy a hűtőszekrény ne guruljon előre az ajtók kinyitásakor.



A. Fékezőláb

**FONTOS:** Ha további beállításokat kell végezni a fékező lábak segítségével, mindkét fékező lábat ugyanolyan mértékben kell elforgatni, hogy a hűtőszekrény szintben maradjon.

3. Egy szintező segítségével ellenőrizze, hogy a hűtőszekrény oldalirányban és előlről hátrafelé szintben áll-e.

## Vízellátási követelmények

30 psi és 145 psi (138 kPa és 1000 kPa) közötti víznyomású hidegvíz-hálózat szükséges a vízadagoló és a jégkészítő működéséhez. Ha kérdései vannak a víznyomással kapcsolatban, forduljon egy engedéllyel rendelkező szakképzett vízvezeték-szerelőhöz.

**MEGJEGYZÉS:** Ha a víznyomás nem éri el a kívánt szintet, csökkenhet a vízadagolóból áramló vízfolyás erőssége, illetve a jégkockák üregessé vagy szabálytalan formájúvá válhatnak.

### Fordított ozmózisú vízhálózat

**FONTOS:** Egy fordított ozmózisú rendszerből kijövő és a hűtőszekrény vízbeemeneti szelepét ellátó vízhálózat nyomásának 20 és 145 psi (138 kPa és 1000 kPa) között kell lennie.

Ha egy fordított ozmózisú vízsűrű rendszer van csatlakoztatva a háztartási hidegvíz-hálózatra, a fordított ozmózisú rendszer víznyomásának 40 és 60 psi (276 és 414 kPa) között kell lennie.

- Ellenőrzéssel győződjön meg arról, hogy a fordított ozmózisú rendszerben a hordalékszűrő nincs-e eltömődve. Szükség esetén cserélje ki a szűrőt.

- Hagyja, hogy a fordított ozmózisú rendszerben a tárolótartály újratöltődjön nagymértékű igénybevétel után. Lehet, hogy túl kicsi a tartály kapacitása, és nem elégíti ki a hűtőszekrény által támasztott követelményeket.

**MEGJEGYZÉS:** Nem ajánlott csapra szerelt, fordított ozmózisú rendszert használni.

- Ha a hűtőszekrény rendelkezik vízsűrővel, lehetséges, hogy az tovább csökkenti a víznyomást, amikor a fordított ozmózisú rendszerrel együtt használják. Távolítsa el a vízsűrőt. Lásd a „Vízszűrő rendszer” című fejezetet.

Ha kérdései vannak a víznyomással kapcsolatban, forduljon egy engedéllyel rendelkező szakképzett vízvezeték-szerelőhöz.

## A vízellátás csatlakoztatása

Kezdezés előtt olvasson el minden utasítást.

### FONTOS:

- A készüléket csak ivóvízhálózathoz csatlakoztassa.

Tilos mikrobiológiai szempontból nem biztonságos vagy ismeretlen minőségű vizet úgy használni, hogy ne történne meg annak megfelelő fertőtlenítése a rendszer előtt vagy után. A cisztidcsökkentésre tanúsított rendszerek olyan fertőtlenített vizeken használhatók, amelyek szűrhető cisztideket tartalmazhatnak.

- A vízvezeték-szerelést a Nemzetközi vízvezeték-szerelési szabállyal és bármilyen helyi szabállyal vagy előírással összhangban kell elvégezni.

- Elfogadható a háztartási vízvezeték és a hűtőszekrény között réz és PEX csőcsatlakozásokat használni, mert segítenek elkerülni, hogy a jégnek vagy a víznek mellékíze vagy szaga legyen. Ellenőrizze az esetleges szivárgásokat.

Ha PEX csövet használnak réz helyett, az alábbiakat ajánljuk: PEX bevonatú 2,14 m-es, 1,52 m-es PEX vagy 7,62 m-es PEX cső.

- Csak olyan területeken szerelje be a csöveket, ahol a hőmérséklet fagyponthoz felett marad.

### Szükséges szerszámok:

Gyűjtse össze a szükséges szerszámokat és alkatrészeket, mielőtt hozzákezdene a szereléshez.

- Lapos csavarhúzó
- 7/16"-os és 1/2"-os csavarkulcsok és 2 állítható csavarkulcs
- 1/4"-os anya ellenfogó

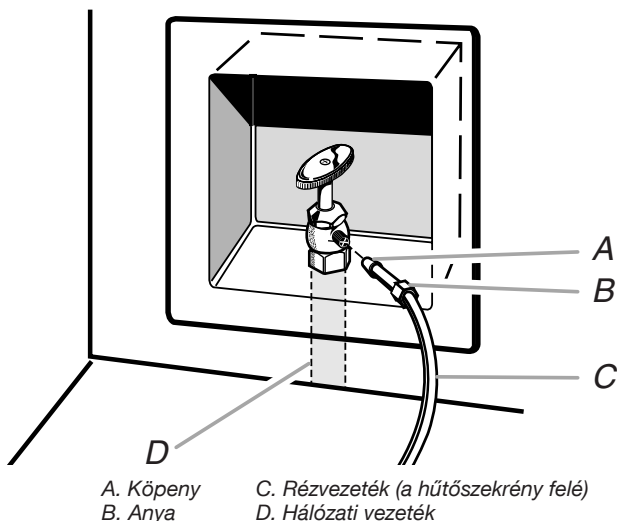
**MEGJEGYZÉS:** Ne használjon átütésszerű típusú vagy 3/16" (4,76 mm) nyerges szelepet, amely csökkenti a vízáramlást, és könnyebben eltömődik.

## Csatlakozás a vízvezetékhez

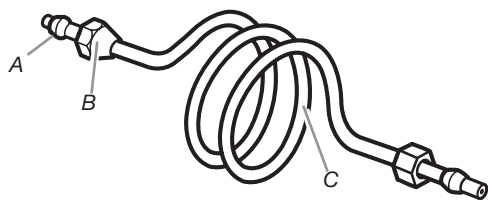
**FONTOS:** Ha bekapcsolta a hűtőszekrényt a vízvezeték csatlakoztatása előtt, kapcsolja ki a jégkészítőt.

1. Húzza ki a hűtőszekrény tápkábelét, vagy válassza le a táplálást.
2. Zárja el a vízvezetékét. Nyissa ki a legközelebbi vízcsapot elég hosszú időre ahhoz, hogy csökkentse a víznyomást a vízvezetékben.
3. Használjon 3/4-14"-os elzárószelepet vagy ennek megfelelő szerelvényt. A telepítési készlet háztartási tápvezeték tartalmaz a hűtőszekrényhez, feladata, hogy összekösse az elzárószelepet a hűtőszekrényvel.

**MEGJEGYZÉS:** A készülék vízszelelő készlettel van ellátva. A vízvezetékre való helyes rácsatlakozás érdekében megfelelő tömítőanyagot kell alkalmazni a csatlakozáson. Ellenőrizze néhány üzemóra elteltével, hogy megfelelően tömít-e a csatlakozás.



4. Most készen áll arra, hogy a rézcsövet az elzáró szelephez csatlakoztassa. Használjon 1/4" (6,35 mm) külső átmérőjű lágy rézcsövet az elzáró szelep és a hűtőszekrény csatlakoztatásához.
  - Ügyeljen arra, hogy rendelkezik a munkához szükséges megfelelő hosszúsággal. Bizonyosodjon meg arról, hogy a rézcső mindkét vége merőlegesen van levágva.
  - Csúsztassa a kompressziós karmantyút és a kompressziós anyát a rézcsőre az ábrán látható módon. Illessze a cső végét a kilépőnyílásba egyenesen ütközésig. Csavarja a kompressziós anyát a kilépőnyílásra a franciakulccsal. Ne húzza túl szorosra.



5. Tegye a cső szabad végét egy tartályba vagy mosogatóba, és nyissa meg a vízvezetékét, hogy átöblítse a csövet, amíg a víz tiszta nem lesz. Zárja el az elzárószelepet a vízcsövön.

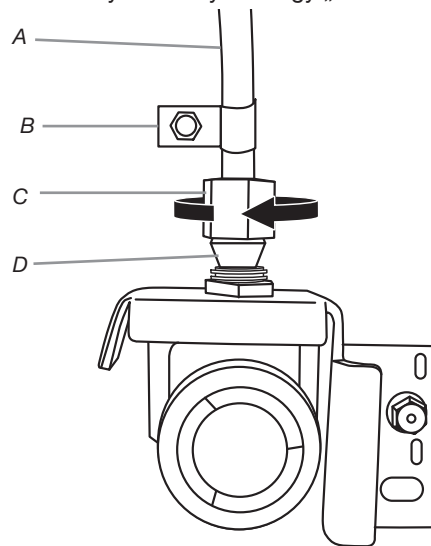
**MEGJEGYZÉS:** Mindig eressze le a vízvezetékét, mielőtt elvégzi a végleges csatlakoztatást a vízszelap bemenetéhez, hogy elkerülje a vízszelap esetleges meghibásodását.

6. Hajlítsa meg a rézcsövet, hogy találkozzon a vízvezeték bemenetével, amely a hűtőszekrényt befogadó bútor hátoldalán található, az ábrán látható módon. Hagyjon egy tekercs rézcsövet, hogy lehetővé tegye a hűtőszekrény kihúzását a bútorelemből vagy a faltól szervizelés érdekében.

## Csatlakozás a hűtőszekrényhez

Kövesse az adott modellre vonatkozó csatlakoztatási utasításokat.

1. Távolítsa el a műanyag sapkát a vízszelap bemeneti végéről. Csatlakoztassa a rézcsövet a szelepbemenethez a kompressziós anya és karmantyú használatával az ábrán látható módon. Húzza meg a kompressziós anyát. Ne húzza túl szorosra. Ellenőrizze a rézcső biztonságos rögzítését a rézcső meghúzásával.
2. Alakítson ki egy szervizelési hurkot a rézcsővel. Kerülje a töréseket a rézcső tekercselésekor. Rögzítse a rézcsövet a hűtőszekrény szekrényéhez egy „P” bilinccsel.



3. Nyissa ki a hűtőszekrény vízellátását, és ellenőrizze, hogy van-e szivárgás. Javítsa ki az esetleges szivárgásokat.
4. Ha jeget szeretne, kapcsolja be a jégkészítőt.

**Megjegyzés:** Hagyjon 24 órát, mielőtt az első adag jeget elkészítené. Dobja ki az első három adag elkészített jeget. Hagyjon három napot arra, hogy a jégtartály teljesen fel tudjon tölteni.



# SZŰRŐK ÉS TARTOZÉKOK

## Vízszűrő rendszer

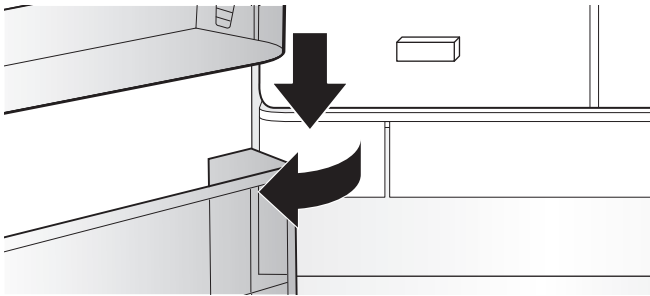
Tilos mikrobiológiai szempontból nem biztonságos vagy ismeretlen minőségű vizet úgy használni, hogy ne történne meg annak megfelelő fertőtlenítése a rendszer előtt vagy után. A tisztítócsökkentésre tanúsított rendszerek olyan fertőtlenített vizeken használhatók, amelyek szűrhető ciszttideket tartalmazhatnak.

### A vízszűrő cseréje és beszerelése

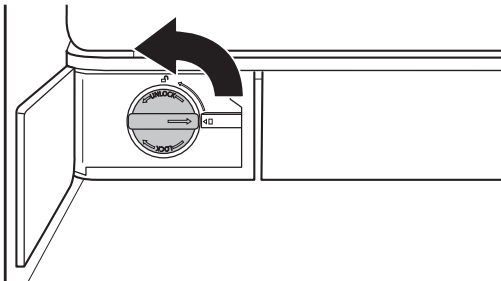
A vízszűrőt 6 havonta ki kell cserélni, ha 1,89 - 2,27 l/perc vízfolyással számolunk, amely 757 liter víz megszűrésére képes.

Csere szűrő rendelése érdekében forduljon hozzánk. A rendelési tudnivalókat a Használati és karbantartási útmutató „Tartozékok” című része tartalmazza.

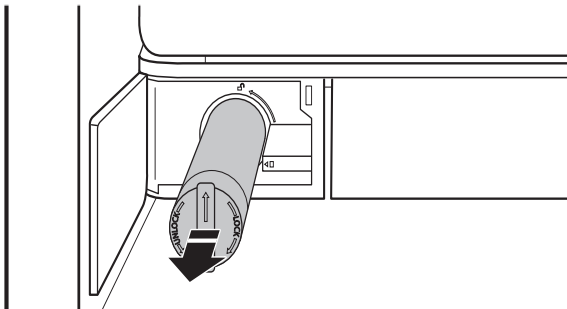
1. Nyomva nyissa ki a vízszűrő ajtaját, amely a hűtőter bal alsó részén található.



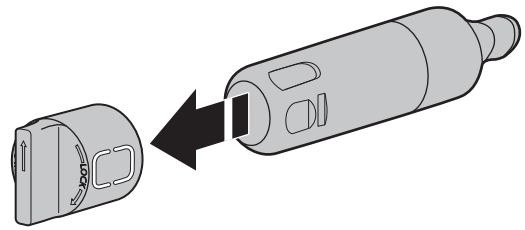
2. Csavarja meg a vízszűrőt, és fordítsa el 90°-kal az óramutató járásával ellentétes irányba a kioldáshoz.



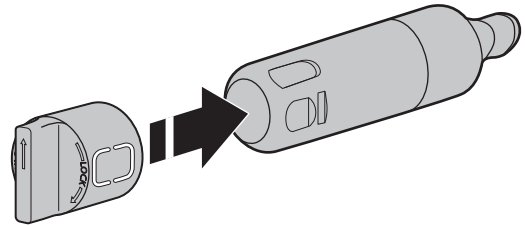
3. Húzza ki a szűrőt a foglatából.



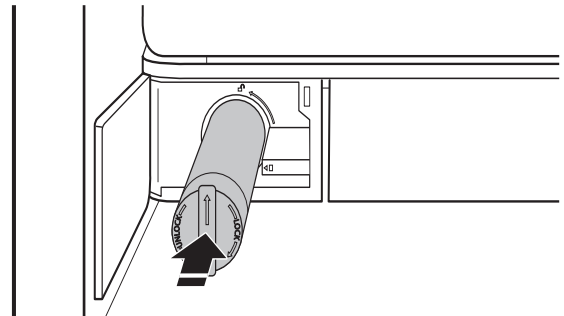
4. Vegye le a vízszűrő kupakját a cserélendő vízszűrőről.



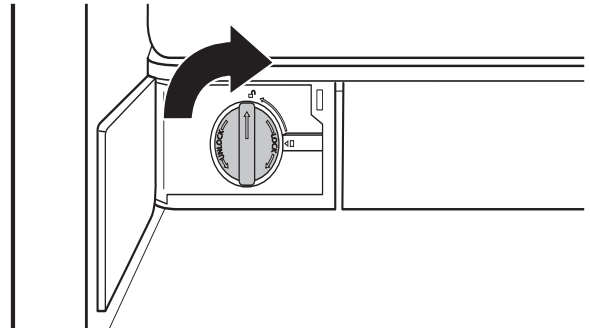
5. Tegye a vízszűrő kupakját az új szűrőre. Ügyeljen a nyilak egymáshoz illesztésére, hogy a szűrőben lévő hornyok egy vonalba kerüljenek a szűrősapkában lévő bordákkal.



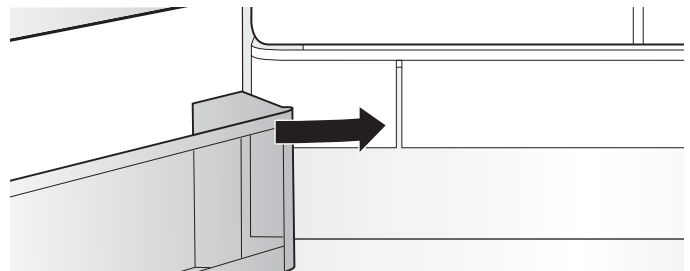
6. Illessze a szűrőt a foglatába.



7. Csavarja meg a vízszűrőt, és fordítsa el 90°-kal az óramutató járásával megegyező irányba, hogy a helyére zárjon, és a nyilak össze legyenek igazítva.



8. Megnyomva zárja be a vízszűrő ajtaját.



9. Nullázza le a felhasználói felület segítségével a szűrőszámoló beállítását. Olvassa el a „Felhasználó által végezhető vezérlések” című fejezetben, hogy milyen eljárással lehet lenullázni a szűrő beállítását.

## A vízszűrő státuszát jelző fények

A vízszűrő jelzőlámpája arról tájékoztat, hogy mikor kell kicserélni a vízszűrőt.

- SZŰRŐRENDELÉS (sárga) – Lassan itt az ideje a vízszűrő cseréjének. Az „Order Filter” (Szűrőrendelés) kijelzője mindig bekapcsolt állapotban van, kivéve a Showroom (Bemutató) üzemmódot.
- SZŰRŐCSERE (piros) – Cserélje ki a vízszűrőt. A víz adagolása közben a „Szűrőcsere” 7-szer villog, és 3-szor megszólal a riasztási hang.  
**MEGJEGYZÉS:** A „SZŰRŐCSERE” továbbra is világít, ha a szűrő beállítását nem nullázzák le a felhasználói felületen (UI).
- SZŰRŐBEÁLLÍTÁSOK LENULLÁZÁSA – A vízszűrő beállításának lenullázásához 3 másodpercig tartsa lenyomva a „Filter Reset” (Szűrőbeállítások lenullázása) gombot. A kijelző 3 másodpercig visszaszámol, ekkor az ikon villogni kezd, és lejártszik egy dallamot.

## A Pure Control (Tisztítóvezérlés) cseréje és beszerelése

Ajánlott 3 évente kicserélni a Pure Control (Tisztítóvezérlés), mivel az ózongenerátor hatásfoka idővel gyengül, és csökken az élelmiszer-tartósító hatása. Az élettartama elején átlagosan 0,06 ppm-et képes generálni.

Forduljon hozzánk, ha Pure Control (Tisztítóvezérlés) szeretne rendelni és cserélni. A rendeléssel kapcsolatos tájékoztatást a „Tartozékok” című fejezetben tudja elolvasni.

## Tartozékok

A tartozékok megrendelése érdekében forduljon ahhoz a kereskedőhöz, akinél a hűtőszekrényt vásárolta.

## Segélyszolgálat vagy szerviz

Mielőtt a segélyszolgálatot vagy a szervizt hívná, kérjük, ellenőrizze a „Hibakeresés” című szakaszt. Lehetséges, hogy ezzel megtakarítja a szerviz hívásának költségét. Ha még ezek után is segítségre van szüksége, kövesse az alábbi utasításokat.

### Ha csere alkatrésze van szüksége

A gyár által meghatározott csere alkatrészek megkeresése érdekében forduljon ahhoz a kereskedőhöz, akinél a hűtőszekrényt vásárolta.

### Garancia

A garanciális információk tekintetében forduljon ahhoz a kereskedőhöz, akinél a hűtőszekrényt vásárolta.

**Őrizze meg ezt a kézikönyvet és az értékesítési számlát, mert később még szükség lehet rá. Bizonyítékot kell bemutatnia a vásárlás vagy az üzembe helyezés dátumáról garanciális szerviz esetén.**

Írja le a következő információkat a készülékre vonatkozóan, hogy segítségére legyen a segítség vagy a szerviz megszerzésében, ha valaha szüksége lesz rá. Tudnia kell a teljes modellszámot és a sorozatszámot. Ez az információ fel van tüntetve a modell- és sorozatszám címkéjén, amely a hűtőtér belső falán van elhelyezve.

Kereskedő neve \_\_\_\_\_

Sorozatszám \_\_\_\_\_

Cím \_\_\_\_\_

Telefonszám \_\_\_\_\_

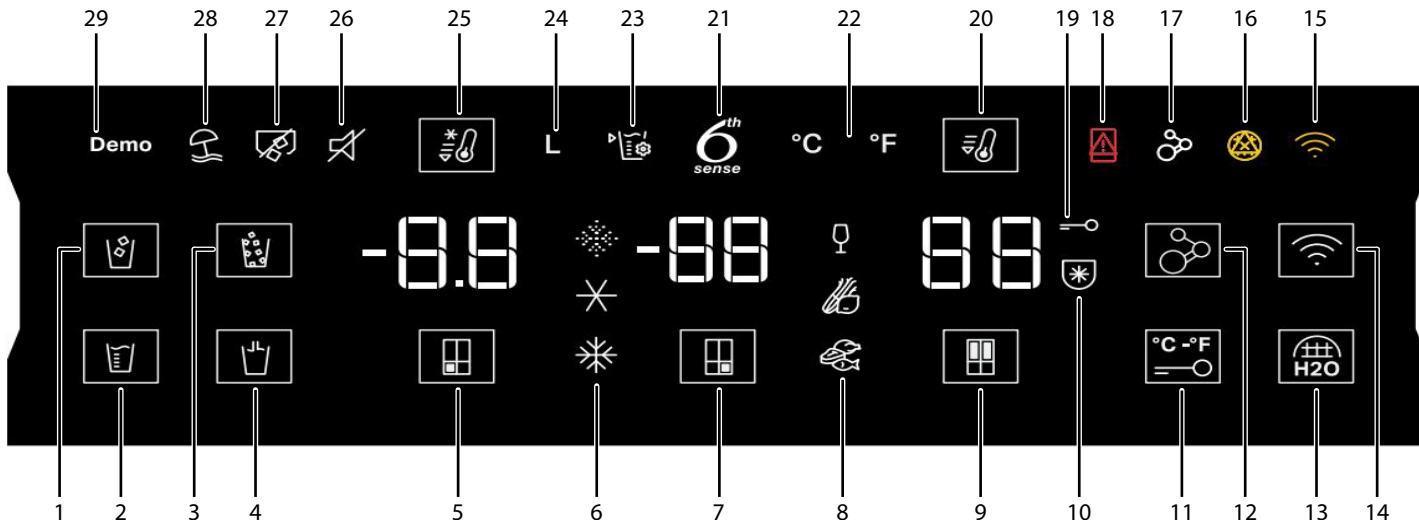
Modellszám \_\_\_\_\_

Vásárlás dátuma \_\_\_\_\_

A kapcsolattartási adatokat a [whirlpool.eu](http://whirlpool.eu) oldalon találja.

# A KEZELŐSZERVEK HASZNÁLATA

Az érintésre működésbe lépő kezelőszervek a hűtőszekrény bal oldali ajtaján találhatók. A kezelőlap tájékoztat a különböző gombokról és jelzésekről. A hűtőszekrény és a fagyasztó hőmérsékletének kijelzője az utójára beállított hőmérsékleti értéket mutatja.



1. Cubed Ice (Jégkocka) GOMB ÉS JELZÉS
2. Measured Fill (Adagolómérő) GOMB ÉS JELZÉS
3. Crushed Ice (Zúzott jég) GOMB ÉS JELZÉS
4. Dispense Water (Vízadagoló) GOMB ÉS JELZÉS
5. Freezer Compartment (Fagyasztótér) GOMB ÉS JELZÉS
6. Freezer Mid Freeze Fast Chill (Fagyasztó Mérsékelt fagyasztás Gyors hűtés) JELZÉSEK
7. Convertible Space (Konvertálható tér) GOMB ÉS JELZÉS
8. Wine, Veggies, Meat & Fish (Bor, zöldség, hús és hal) JELZÉSEK
9. Refrigerator Compartment (Hűtőtér) GOMB ÉS JELZÉS
10. Freeze Shield (Dérpajzs) (nincs fagyásos égés) JELZÉS
11. Lock and Celsius/Fahrenheit (Zárolás és Celsius/Fahrenheit) GOMB
12. Pure Control Indicator (Tiszta vezérlés jelzés) GOMB ÉS JELZÉS
13. Water Filter Reset (Vízszűrő nullázása) GOMB
14. Wi-Fi GOMB ÉS JELZÉS

15. Wi-Fi Error (Wi-Fi hiba) JELZÉS
16. Replace Water Filter (Vízszűrő cseréje) JELZÉS
17. Replace Pure Control (Tiszta vezérlés cseréje) JELZÉS
18. Door Open (Ajtó nyitva) JELZÉS
19. Lock (Zárolás) JELZÉS
20. Fast Cool (Gyorschűtés) GOMB ÉS JELZÉS
21. 6th Sense JELZÉS
22. Celsius/Fahrenheit JELZÉS
23. Calibrate Fill (Töltés kalibrálása) JELZÉS
24. Liters (Liter) JELZÉS
25. Fast Freeze (Gyorsfagyasztás) GOMB ÉS JELZÉS
26. Sound Off (Hang ki) JELZÉS
27. Ice maker Off (Jégkészítő ki) JELZÉS
28. Holiday Mode (Nyaralás üzemmód) JELZÉS
29. Demo Mode (Demó üzemmód) JELZÉS

A kezelőlap egy perc használaton kívüli állapot után automatikusan kikapcsol. A kezelőlapot bármelyik gomb lenyomásával ki tudja kapcsolni.

## - 8.8 A hőmérséklet-beállítási pontok megtekintése és módosítása

### A frissen tartó és a fagyasztórekesz hőmérsékletének beállítása:

A hűtőszekrény és a fagyasztó kezelőszerveit az Ön kényelme érdekében a gyárban előre beállították.

A hűtőszekrény első alkalommal történő üzembe helyezésekor ellenőrizze, hogy a kezelőgombok az ajánlott beállítási pontokra vannak-e még állítva. A gyár által ajánlott beállítási pont 3 °C a hűtőszekrény és -18 °C a fagyasztó esetében.

A Refrigerator (Hűtőszekrény) vagy a Freezer Temperature (Fagyasztó hőmérséklet) gomb lenyomása váltogatni fogja a Celsius fokban (°C) megadott hőmérséklet beállítási pontokat.

#### FONTOS:

- Várjon 24 órát, mielőtt élelmiszereket helyezne be a hűtőszekrénybe. Megromolhat az élelmiszer, ha azt a hűtőszekrény teljes lehűlése előtt helyezi be.  
**MEGJEGYZÉS:** A beállítási pontoknak az ajánlottnál hidegebb beállításra állítása nem végzi el a rekeszek hűtését semmivel se gyorsabban.
- Ha a hőmérséklet a hűtőszekrényben vagy a mélyhűtőben túl magas vagy túl alacsony, a kezelőszervek átállítása előtt először a szellőzőnyílásokat ellenőrizze, meggyőződve arról, hogy nincsenek eltömve.

- Az ajánlott értékeknek helyeseknek kell lenniük a normál háztartási használathoz. A kezelőszervek akkor vannak helyesen beállítva, amikor a tej vagy a gyümölcsle olyan hideg, ahogy szereti, és a jégkrém kemény.

**MEGJEGYZÉS:** Lehet, hogy az olyan területeken, mint a garázsban, az alagsorban vagy a tornácban nagyobb a páratartalom vagy szélsőségesebbek a hőmérsékletek. Lehet, hogy az ajánlott hőmérsékletektől eltérő értékeket kell beállítania, hogy igazodni tudjon a fenti körülményekhez.

- Várjon legalább 24 órát a beállítások között. Ellenőrizze ismét a hőmérsékleteket, mielőtt más módosításokat hajtana végre.

**MEGJEGYZÉS:** A hőmérséklet Celsius és Fahrenheit fokok közötti váltásához érintse meg és 3 másodpercig tartsa lenyomva a "Max Ice" (Max jég) és "Max cool" (Max hűtés) gombot, és ekkor megváltozik a hőmérséklet-kijelző.


### 6<sup>th</sup> Sense precíziós vezérlés

A 6<sup>th</sup> Sense precíziós vezérlés érzékelője pontos és állandó hőmérséklet-szabályozásról gondoskodik, hogy az étel – a legtermészetesebb módon – hosszabb ideig megőrizze frissességét. Bármilyen hőmérsékletváltozás észlelése esetén az érzékelő aktivál egy kompresszort, amely gyorsan visszaállítja az eredeti hőmérsékletet.

A 6<sup>th</sup> Sense precíziós vezérlés érzékelője az innovatív hőmérsékletkezelő rendszer segítségével minimálisra szorítja a fagyasztó belsejében a hőmérsékletingadozást. A fagyási károk csökkennek, az étel minősége és színe pedig megmarad.

### Konvertálható rekesz beállítása

A konvertálható funkció lehetővé teszi az előre beállított hőmérsékletek váltogatását a konvertálható rekeszben. A váltogatás közben a kiválasztott hőmérséklet megjelenik a felhasználói felületen. A konvertálható zóna hőmérséklet gombjának lenyomásával és 3 másodpercig lenyomva tartásával tud változtatni a hűtőszekrény és a fagyasztó előre beállított értékei között.

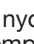

Szimbólum	Funkció	Hőmérséklet
	Traditional Freezer (Hagyományos fagyasztó): Már eleve fagyasztott és friss étel (max. 12 hónap)	-16 °C és -22 °C között
	Mild Freezer (Mérsékelt fagyasztó): Max. 1 hónapja lefagyasztott étel	-12 °C
	Soft Freezer (Enyhe fagyasztó): Max. 1 hét lefagyasztott étel	-7 °C
	Wine (Bor)	10 °C
	Veggies (Zöldségek)	4 °C
	Meat and Fish (Húsok és halak)	0 °C

A hőmérséklet beállítási pontjainak beállításakor használja a következő táblázatot útmutatóként:

KÖRÜLMÉNY:	HŐMÉRSÉKLET BEÁLLÍTÁSA
Hűtőszekrény túl hideg	1°-kal magasabb hűtőszekrény-beállítás
Hűtőszekrény túl meleg	1°-kal alacsonyabb hűtőszekrény-beállítás
Fagyasztó túl hideg	1°-kal magasabb fagyasztóbeállítás
Fagyasztó túl meleg/túl kevés jég	1°-kal alacsonyabb fagyasztóbeállítás



### Fast Cool (Gyorshűtés)

A Fast Cool (Gyorshűtés) funkció akkor hasznos, ha a hűtőszekrény erősebb igénybevételnek van kitéve, mint például gyakori használat esetén, nagybevásárlás után, vagy ideiglenesen magas környezeti hőmérséklet esetén. A gyorshűtés bekapcsolásakor a hűtőszekrény hőmérséklete a normál beállításhoz gyorsabban lehűl.

- A Fast Cool (Gyorshűtés) funkció bekapcsolásához nyomja le és tartsa 3 másodpercig lenyomva a Refrigerator Temperature (Hűtőszekrény hőmérséklete) gombot . A funkció bekapcsolt állapotában kigyullad a Fast Cool (Gyorshűtés) ikonja. A Fast Cool (Gyorshűtés) funkció 2 óráig bekapcsolva marad, hacsak manuálisan ki nem kapcsolják.
- A Fast Cool (Gyorshűtés) funkció manuális kikapcsolásához nyomja le és tartsa 3 másodpercig lenyomva a Refrigerator Temperature (Hűtőszekrény hőmérséklete) gombot . A Fast Cool (Gyorshűtés) ikon kikapcsol, ha a funkció a használaton kívül van.
- A hűtőszekrény hőmérsékletének módosítása automatikusan kikapcsolja a Fast Cool (Gyorshűtés) funkciót.

### Fast Freeze (Gyorsfagyasztás)

A friss élelmiszerek mennyisége (kg-ban), amelyet 24 óra alatt le lehet fagyasztani, fel van tüntetve a készülék adattábláján. A gyorsfagyasztó bekapcsolásakor a fagyasztási hőmérséklet a normál beállításhoz gyorsabban lehűl.

- 30 órával azelőtt, hogy friss ételt tenne be a fagyasztóba, nyomja le 3 másodpercig a fagyasztó hőmérséklet-szabályozó gombját  (amíg a Fast Freeze (Gyorsfagyasztás) kijelző gomb ki nem gyullad). Miután behelyezte a friss élelmiszert a fagyasztóba, a Gyorsfagyasztás funkció 30 óráig alkalmazása általában elegendő. 50 óra elteltével a Fast Freeze (Gyorsfagyasztás) funkció automatikusan kikapcsol.
- A Fast Freeze (Gyorsfagyasztás) funkció manuális kikapcsolásához nyomja le és tartsa 3 másodpercig lenyomva a fagyasztó hőmérséklet-szabályozó gombját . Eltűnik a Fast Freeze (Gyorsfagyasztás) ikon.
- A fagyasztó hőmérsékletének módosítása automatikusan kikapcsolja a Fast Freeze (Gyorsfagyasztás) funkciót.

### Freeze Shield (Dérpajzs) üzemmód

A Freeze Shield (Dérpajzs) funkció minimálisra csökkenti a fagyasztott élelmiszer belsejében a nedvesség vándorlását, és mérsékli a fagyasztási égés előfordulását. Ez a funkció a fagyasztó minden beállítási értékénél működik, a konvertálható rekesz esetében pedig a fagyasztó üzemmód bármelyik beállított értékénél.

### Holiday (Nyaralás) üzemmód

Ez az üzemmód arra készült, hogy amikor a készülék nincs rendszeresen használatban (például amikor nyaralni megy), ne pazarolja az energiát.

Ennek a funkciónak a kiválasztásakor a hűtőszekrény rekesz hőmérsékletének beállítása automatikusan a 12 °C-ra módosul. Ez a mód nem befolyásolja a fagyasztó rekesz hőmérsékletét.

- A Holiday (Nyaralás) üzemmód használatához addig nyomja az üzemmód gombot, amíg a Holiday (Nyaralás) üzemmód jelzőfény ki nem gyullad a kijelzőn.
- A Holiday (Nyaralás) üzemmódból kilépéshez nyomja addig az üzemmód gombot, amíg semmilyen üzemmód ikon nem látható már a kijelzőn.
- A hűtőszekrény hőmérsékletének módosítása automatikusan kikapcsolja a Holiday (Nyaralás) üzemmódot.

**FONTOS:** Ennek az üzemmódnak a kiválasztása esetén az összes ételt és italt ki kell venni a hűtőszekrény rekeszből.

### Hang ki/bekapcsolása

A „Filter Reset” (Szűrőbeállítás lenullázása) és a „Pure Control” (Tisztítóvezérlés) gomb lenyomásával és 3 másodpercig lenyomva tartásával tudja ki-be kapcsolni a hangot. A hang bekapcsolása esetén a kijelzőn kigyullad a „Sound” (Hang) ikon.

### Key Lock (Gombzár)

- A zárolás funkció aktiválásához nyomja le és 3 másodpercig tartsa lenyomva a Lock (Zárolás) gombot.
- A zárolás feloldásához nyomja le és 3 másodpercig tartsa lenyomva a Lock (Zárolás) gombot.

A zárolás funkció a kezelőlapba és az adagolókapcsolókba bevitt minden utasítást figyelmen kívül hagy mindaddig, amíg a felhasználó fel nem oldja a kezelőlap zárolását. Ennek a funkciónak az a célja, hogy a beállításokat ne lehessen véletlenül módosítani.

### Demo üzemmód

Ez az üzemmód akkor használatos, amikor a hűtőszekrényt kiállítják egy boltban, vagy ha le szeretné állítani a hűtést és az összes többi funkciót (a belső világítás kivételével).

- A Demo üzemmód bekapcsolása esetén a kijelzőn kigyullad a „Demo” ikon.

- A „Measured Fill” (Adagolómérő) és a „Water Filter Reset” (Vízszűrő beállításának lenullázása) gomb lenyomásával és 3 másodpercig lenyomva tartásával tud belépni vagy kilépni a Demo üzemmódból.

### Pure Control (Tisztítóvezérlés)

A hűtőszekrényben van egy ózongenerátor, amely a légtorony közepén helyezkedik el. A Pure Control (Tisztítóvezérlés) ki- és bekapcsolható.

- Amint a Pure Control (Tisztítóvezérlés) gomb lámpája kigyullad, a gomb lenyomásával kapcsolja ki a Pure Control (Tisztítóvezérlés) funkciót. Váltson a gombbal a Pure Control (Tisztítóvezérlés) ki-/bekapcsolásához.

A Pure Control (Tisztítóvezérlés) 3 év használat után lejár. Amint a Pure Control (Tisztítóvezérlés) eléri a 3 éves élettartamot, kigyullad a Pure Control (Tisztítóvezérlés) ikon. A Pure Control (Tisztítóvezérlés) cseréje után a riasztás lenullázható.

- A Pure Control reset (Tisztítóvezérlés nullázása) gomb 3 másodpercig lenyomva tartásával lenullázhatja a számlálót, és kikapcsolhatja a Pure Control Replace (Tisztítóvezérlő cseréje) jelzőlámpát

### Kiegészítő jellemzők

#### Door Ajar Alarm (Ajtó nyitva vészjelzés)

A Door Ajar Alarm (Ajtó nyitva vészjelzés) funkció egy hangos vészjelzést ad ki, amikor a hűtőszekrény ajtaja vagy a fagyasztó fiók 5 percig nyitva van, és a termék hűtése be van kapcsolva.

A vészjelzés 2 percenként megismétlődik. Kikapcsolásához csukja be az összes ajtót és fiókot.

**MEGJEGYZÉS:** A hangos vészjelzés elnémitásához, miközben az ajtókat nyitva tartja, mint például a hűtőszekrény belsejének tisztítása közben, érintsen meg bármilyen gombot a kezelőlapon. A riasztás hangja ideiglenes elhallgat, de a Door Ajar (Ajtó nyitva) ikon továbbra is látható marad az adagoló kezelőlapján.

### Water Filter Reset (Vízszűrő nullázása) és jelzőlámpa

Kijelzi a vízszűrő állapotát. A szűrő beállításának lenullázásához tartsa 3 másodpercig lenyomva a Water filter reset (Vízszűrő nullázása) gombot. A visszaszámlálást követően az ikon 3-szor villog, a szűrőbeállítás lenullázásának művelete ezzel véget ért.

A Vízszűrő állapotjelző lámpája a belső kezelőszerveken arról tájékoztat, hogy mikor kell kicserélni a vízszűrőt.

- SZÜRŐRENDELÉS (sárga): Rendeljen a cseréhez vízszűrőt.
- SZÜRŐCSERE (PIROS): Cserélje ki a vízszűrőt. Vízadagolás közben a „Replace Filter” (Szűrőcsere) ikon az adagolás kezdetétől a végéig folyamatosan villog. Ha a vízszűrő 14 nap után nem kerül kicserélésre, a vízadagolás végén a „Replace Filter” (Szűrőcsere) ikon 7-szer villog, és 3-szor megszólal egy riasztási dallam. Lásd a „Vízszűrőrendszer” című fejezetet.

**MEGJEGYZÉS:** A REPLACE FILTER (Szűrőcsere) addig fog világítani, amíg el nem végzik a szűrőbeállítás lenullázását.

### A hűtőszekrény világítása

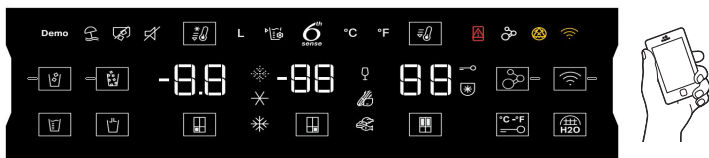
A hűtőszekrényben van egy belső világítás, amely ajtónyitáskor mindig bekapcsol.

**MEGJEGYZÉS:** LED égő van benne, amit nem kell kicserélni. Ha a LED lámpa nem világít az ajtó kinyitáskor, ki kell hívni a szervizt.

## HŪTŐSZEKRENY-CSATLAKOZTATÁSI JELLEMZŐK (EGYES MODELLEKNÉL)

A Wi-Fi kapcsolat lehetővé teszi, hogy okos hűtőszekrénye csatlakozzon az internethez, és okostelefonjáról vagy mobilkészülékéről interakcióba léphessen a Whirlpool® alkalmazással. Ez a kapcsolat számos okos lehetőséget kínál Önnek - olyan opciók, melyek célja az értékes idő és energia megtakarítása. Olvassa el a jelen Használati és karbantartási útmutatóban a „Hibaelhárítás – Csatlakoztatott modellek” című fejezetet, és a saját routerre vonatkozó bekötési utasításokat.

**MEGJEGYZÉS:** Wi-Fi és fiók létrehozása szükséges. Az alkalmazás funkciói és működése változhatnak. Vonatkoznak rá a Szolgáltatási feltételek, amely elérhető a Whirlpool webhelyén.



### OKOS FUNKCIÓK

Az Okos funkciók abban segítenek a mindennapokban, hogy kissé hatékonyabban tudja figyelni, kezelni és karbantartani a hűtőszekrényt, ha nincs otthon.

#### A hőmérséklet távvezérlése

**Mit csinál a távvezérlés:** Lehetővé teszi, hogy a mobilkészülékére telepített JennAir® applikáció segítségével távolról tudja vezérelni a hűtőszekrényt.

**Mit tesz ez Önért?** Megengedi, hogy távolról szabályozni tudja a hőmérsékletet a hűtőszekrényben, a fagyasztóban és a szabályozott hőmérsékletű kamrában, akkor is, ha épp nem áll a készülék előtt.

#### Vízszűrő állapota

**Mit csinál a távvezérlés:** Megnézheti a segítségével, hogy mennyi a vízszűrő fennmaradt élettartama a következő szükséges cseréig. Ezáltal letudja nullázni a szűrő beállítását.

**Mit tesz ez Önért?** Segít hatékonyabban megtervezni a szűrők megrendelését és cseréjét.

#### Automatikus újrendelő applikáció

**Mit csinál a távvezérlés:** Lehetővé teszi, hogy a Whirlpool® applikáción keresztül közvetlenül otthoni szállításra meg tudjon rendelni csereszűrőket, fogyóeszközöket és tartozékokat.

**Mit tesz ez Önért?** Leegyszerűsíti a megfelelő víz- és légszűrők megrendelését – nem kell boltba menni a megfelelő szűrők kiválasztásához.

#### Ajtó nyitva riasztás

**Mit csinál a távvezérlés:** Értesítést küld Önnek, ha nyitva maradt a hűtőszekrény valamelyik ajtaja.

**Mit tesz ez Önért?** Riasztani fogja Önt az ajtó(k) nyitott állapotáról, hogy becsukhassa (öket), vagy hazatelefonálhasson, és megkérhessen valaki mást, hogy még a hőmérséklet túlzott megemelkedése előtt becsukhassa az ajtó(ka)t.

#### Fast Cool (Gyorshűtés)

**Mit csinál a távvezérlés:** Lehetővé teszi, hogy a mobilkészülékére telepített Whirlpool® applikáció segítségével távolról vezérelni tudja a hűtőszekrényt.

**Mit tesz ez Önért?** Megengedi, hogy csökkentse a hűtőben lévő hőmérsékletet a Fast Cool (Gyorshűtés) opció távoli ki-/bekapcsolásával, amikor arra számít, hogy frissen vásárolt élelmiszerek kerülnek majd a hűtőbe. 24 óra időtartamra csökkenti a belső hőmérsékletet.

#### Fast Freeze (Gyorsfagyasztás)

**Mit csinál a távvezérlés:** Lehetővé teszi, hogy a mobilkészülékére telepített Whirlpool® applikáció segítségével távolról vezérelni tudja a fagyasztót.

**Mit tesz ez Önért?** Megengedi, hogy távolról ki-/be tudja kapcsolni a Fast Freeze (Gyorsfagyasztás) funkciót a fokozott jégelőállítás érdekében. 24 óra időtartamra a legalacsonyabb lehetséges beállított értékre csökkenti a hőmérsékletet a maximális jégelőállítás érdekében.

### A Freeze Shield® (Dérpajzs) üzemmód vezérlése

**Mit csinál a távvezérlés:** Lehetővé teszi, hogy a Whirlpool® applikáció segítségével távolról fogadni tudja mobilkészülékén a hűtőszekrény státuszát.

**Mit tesz ez Önért?** Tájékoztítja, hogy be van-e kapcsolva a hűtőben a Freeze Shield® (Dérpajzs) üzemmód, ami mérsékli a fagyasztási égéseket, és segít, hogy a fagyasztott áruk megőrizzék kinézetüket és ízüket.

### Holiday (Nyaralás) üzemmód

**Mit csinál a távvezérlés:** Lehetővé teszi, hogy a hűtőszekrény hatékonyan hűtsön, és energiát takarítson meg a szabadság alatti üzemmódban. Lehetővé teszi, hogy mobilkészülékén a Whirlpool® applikáció segítségével távolról ki/be tudja kapcsolni ezt az üzemmódot.

**Mit tesz ez Önért?** Megengedi, hogy távolról ki/be tudja kapcsolni a Holiday (Nyaralás) üzemmód opcióit.

### A jégkészítő be/kikapcsolása

**Mit csinál a távvezérlés:** Megengedi, hogy mobilkészülékén a Whirlpool® applikáció segítségével távolról ki/be tudja kapcsolni a hűtőszekrényben lévő Jégkészítőt.

**Mit tesz ez Önért?** Megengedi, hogy távolról ki/be tudja kapcsolni a Jégkészítőt.

### Lock (Zárolás) üzemmód

**Mit csinál a távvezérlés:** Lehetővé teszi, hogy mobilkészülékén a Whirlpool® applikáció segítségével távolról tudja zárolni vagy kioldani a hűtőszekrényen lévő felhasználói felületet.

**Mit tesz ez Önért?** Megengedi, hogy a könnyű tisztítás érdekében és azért, hogy kisgyerekek vagy állatok véletlenül se használhassák az adagolót, távolról zárolhassa vagy feloldhassa a felhasználói felületet.

## KEZDŐ LÉPÉSEK

Ahhoz, hogy az új hűtőszekrényt csatlakoztathassa az internetre, töltsse le a Whirlpool 6th Sense Live alkalmazást, hozzon létre egy fiókot, majd kövesse az alkalmazásnak a készülék csatlakoztatására vonatkozó utasításait.

Gyakran ellenőrizze, hogy nincsenek-e kiegészítő információk vagy funkciók a Whirlpool® alkalmazásban.

Wi-Fi és fiók létrehozása szükséges. Az alkalmazás funkciói és működése változhatnak. A Whirlpool weboldalon és az alkalmazáson belül elérhető Szolgáltatási feltételeknek megfelelően. Lehetséges, hogy adatforgalmi díjak kerülnek alkalmazásra.

# A CSATLAKOZÁSOK LÉTREHOZÁSA (EGYES MODELLEKNÉL)

**FONTOS:** Az Ön feladata, hogy a hűtőszekrény használat előtt megfelelően legyen beszerelve. Ne felejtse el elolvasni és betartani a hűtőszekrényvel kapott Használati utasításokat.

## Automatikus beszerelési utasítások – Wi-Fi-vel védett beszerelés (WPS)

### Mire van szüksége:

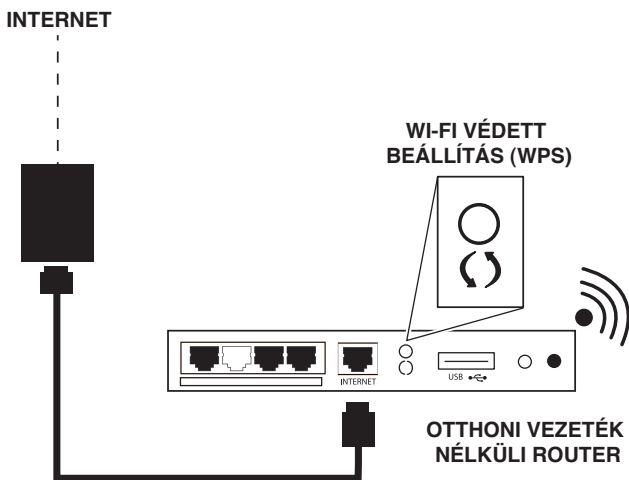
- Egy WPS-re alkalmas otthoni vezeték nélküli routerre. A router legyen bekapcsolva, és legyen élő internetkapcsolata.

**MEGJEGYZÉS:** A routernek 2,4 GHz-re van szüksége. A hűtőszekrény nem csatlakoztatható 5 GHz-re.

- A hűtőszekrényről leolvasott Smart Appliance Identification Number (SAID) (okoskészülék) azonosítószám. Ez a hűtőszekrény bal oldali zsanértakaróján az első oldali matricáról olvasható le.

**MEGJEGYZÉS:** Ha az otthoni vezeték nélküli routeren nem található WPS gomb, ellenőrizze a router kézikönyvében, hogy alkalmas-e a készülék a WPS-re. Ha nem, a másféle beszerelésre vonatkozó utasításokat a mobilalkalmazásban.

### A router beállítása



Nyomja meg a routeren a WPS gombot. Villogni kezd egy jelzőfény.

**HASZNOS TANÁCS:** A routeren lévő WPS funkció 2 percig marad bekapcsolva. Ezen az időkereten belül végezze el a következő lépést, ellenkező esetben újra kell indítania a WPS-t.

### A hűtőszekrény beállítása (időkorlát-érzékeny folyamat)



Nyomja le és tartsa 3 másodpercig lenyomva a Kezdőképernyőn a Connect (Csatlakoztatás) gombot.

A hűtőszekrény vezérlőpaneljén lévő Wi-Fi státuszjelző fény (☺) lassú villogásba kezd, ahogy a hűtőszekrény és a router megpróbál egymáshoz csatlakozni.

Ha a csatlakozás sikeres, a Wi-Fi státuszjelző fénye kigyullad és égeve marad.

### Ha a hűtőszekrény nem csatlakozik:

Ha a hűtőszekrénynek és a routernek 2 perc elteltével nem sikerül csatlakoznia, a Wi-Fi státuszjelző fénye 5 másodpercig gyorsan villog, majd kikapcsol. Lapozza fel a jelen Használati és ápolási útmutató „Hibaelhárítás–Csatlakoztatott modellek” c. szakaszát, ellenőrizze az esetleges csatlakozási utasításokat az adott router esetén, és az alternatív utasításokat lásd a mobilalkalmazásban.

**MEGJEGYZÉS:** Ha ez Önnek az első okoskészüléke, le kell töltenie a Whirlpool® alkalmazást, és létre kell hoznia egy internetes felhasználói fiókot.

Ha már rendelkezik az alkalmazással és egy felhasználói fiókkal, ugorjon „A hűtőszekrény regisztrálása a saját felhasználói fiókba” című 4. lépésre.

A Wi-Fi leválasztásához nyomja le és tartsa 15 másodpercig lenyomva a Connect (Csatlakoztatás) gombot, ekkor az (☹) ikon kikapcsol, és jelzi, hogy Ön kiiktatta a Wi-Fi rádiókapcsolatot.

A Wi-Fi újbóli csatlakoztatásához nyomja le és 3 másodpercig tartsa lenyomva a kezdőképernyőn a Connect (Csatlakoztatás) gombot.

A hűtőszekrény vezérlőpaneljén lévő Wi-Fi állapotjelző fény (☹) lassú villogásba kezd, ahogy a hűtőszekrény és a router megpróbál egymáshoz csatlakozni.

Ha a csatlakozás sikeres, a Wi-Fi státuszjelző fénye kigyullad és égve marad.

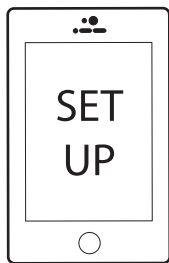
Ha a hűtőszekrényt le szeretné választani a routerről, nyomja le és 3 másodpercig tartsa lenyomva a CONNECT (Csatlakoztatás) gombot. Kikapcsolnak az (☹) ikonok, jelezve, hogy a hűtőszekrény teljesen levált a Wi-Fi-ről és a routerről.

Ha újra csatlakoztatni szeretné a hűtőszekrényt a routerhez, majd újra rákapcsolni a Wi-Fi-t, nyomja le és 3 másodpercig tartsa lenyomva a kezdőképernyőn a CONNECT (Csatlakoztatás) gombot. A hűtőszekrény vezérlőpaneljén lévő Wi-Fi állapotjelző fény (☹) lassú villogásba kezd, ahogy a hűtőszekrény és a router megpróbál egymáshoz csatlakozni. Ha a csatlakozás sikeres, a Wi-Fi státuszjelző fénye kigyullad és égve marad.

Nyomja meg a routeren a WPS gombot. Villogni kezd egy jelzőfény.

**HASZNOS TANÁCS:** A routeren lévő WPS funkció 2 percig marad bekapcsolva. Az adott időkorláton belül végezze el a következő lépést, ellenkező esetben újra kell indítania a WPS-t.

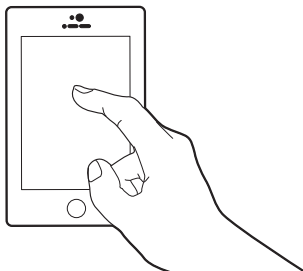
### Töltse le a Whirlpool® alkalmazást, és hozza létre a felhasználói fiókot



Mobilkészülékén, okostelefonján vagy táblagépen az alkalmazás-áruházban keresse meg a Whirlpool® alkalmazást.

Amint megtörtént a telepítés, a Whirlpool® alkalmazás ikonjára kattintva nyissa meg az alkalmazást. Az alkalmazás lépésről lépésre végigvezeti a felhasználói fiók létrehozásának műveletén. Az alkalmazás gondoskodik róla, hogy beérkezzenek hozzá a szükséges személyi adatok és háztartási információk, valamint az energiaszolgáltató vállalattal kapcsolatos információk.

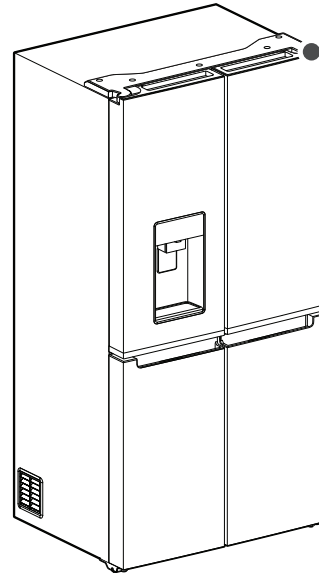
### Regisztrálja a hűtőszekrényt a saját felhasználói fiókjába



Fontos regisztrálni a hűtőszekrényt a saját fiókba ahhoz, hogy teljes mértékben ki lehessen használni a készülék okos funkcióit. Amikor az alkalmazás kéri, írja be a SAID azonosítószámot (vigyáznia kell a kis- és nagybetűkre), amely a hűtőszekrény bal oldali zsanértakaróján az elülső oldali matricáról olvasható le. Okos alkalmazásom azonosítószáma (SAID):

- A hűtőszekrény vezérlőpaneljén lévő Wi-Fi státuszjelző fény lassú villogásba kezd, ahogy a hűtőszekrény és a router megpróbál egymáshoz csatlakozni.
- Ne feledje, hogy a villogás csak a szolgáltatás utáni első regisztrációnál jelentkezik. Nem jelentkezik ilyen villogás, ha egy csatlakoztatás után később automatikus újracsatlakoztatás történik.
- Ha már rácsatlakoztatta a hűtőszekrényt az otthoni Wi-Fi hálózatra, a kapcsolat akkor is megmarad, ha áramszünet keletkezik, elmozdítja a készüléket, vagy egy időre elteszi, mert nem használja.
- Ha kicseréli a vezeték nélküli routert (vagy másik okos hűtőszekrényt szerez be), meg kell ismételnie a kapcsolatot létrehozó folyamatot.

Megjegyzés: A termék regisztrációja során a mobiltelefonnak és a hűtőszekrénynek ugyanahhoz a Wi-Fi hálózathoz kell csatlakozni.

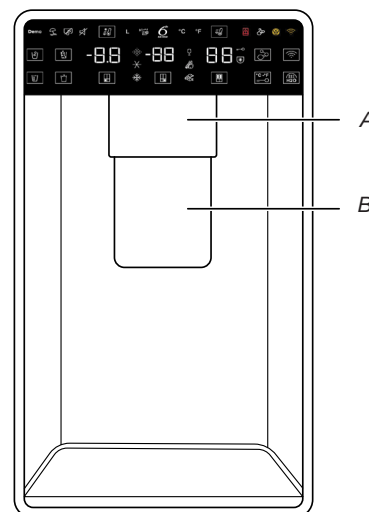


Az okoskészülék azonosítószáma (SAID, Smart Appliance Identification Number) a hűtőszekrény bal oldali zsanértakarójának elülső oldalán lévő matricán található.

## Víz- és jégadagolók

### FONTOS:

- Várjon 3 órát, hogy a hűtőszekrény lehűljön, és lehűtse a vizet.
- Hagyjon 24 órát, mielőtt az első adag jeget elkészítené. Dobja ki az első 3 adag elkészített jeget.
- Az adagolórendszer nem működik, amikor a hűtőszekrény bal oldali ajtaja nyitva van.



A. Vízádagoló kapcsolóját  
B. Jégadagoló kapcsolóját

## A vízrendszer átöblítése

A vízadagoló rendszerben rekedt levegő miatt csepeghet a vízadagoló. A hűtőszekrénynek a vízellátáshoz való csatlakoztatása után, illetve a vízszűrő cseréjekor öblítse át a vízrendszert.

A vízadagoló rendszer átmosásával ki lehet nyomni a levegőt a vízvezetékéből és a szűrőből, és fel lehet készíteni használatra a vízszűrőt. Elképzelhető, hogy egyes háztartásokban további öblítésre lesz szükség.

**MEGJEGYZÉS:** A rendszer légtelenítésekor előfordulhat, hogy víz fröcsög ki az adagolóból.

1. Egy erős tartály segítségével nyomja le és 5 másodpercig tartsa lenyomva a vízadagoló kapcsolóját.
2. 5 másodpercre engedje fel a vízadagoló kapcsolóját. Addig ismétlje az 1. és 2. lépést, amíg el nem kezd folyni a víz.
3. Miután a víz elkezdett folyni, folytassa az adagoló kapcsolójának megnyomását és felengedését (5 másodperc be, 5 másodperc ki), amíg az összes 12 liter vizet ki nem adagolta.

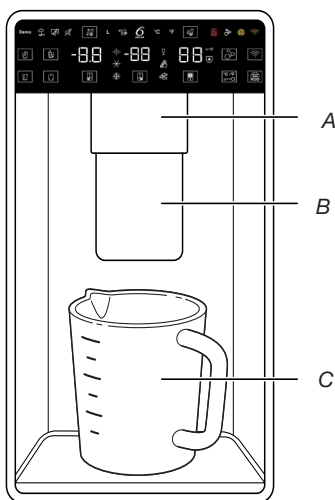
## A Measured Fill (Adagolómérő) kalibrálása

A háztartási víznyomás kihathat arra, hogy mennyire pontos a Measured Fill (Adagolómérő) funkció funkciója. Így a vízadagoló optimális teljesítménye érdekében először kalibrálni kell az Measured Fill (Adagolómérő) funkciót.

### FONTOS:

- A Measured Fill (Adagolómérő) kalibrálása előtt mossa át a vízrendszert.
  - A legjobb eredmény érdekében a kalibrációt akkor kell elvégezni, amikor a házban nem használnak vizet.
1. Helyezzen egy erős (0.2 L-es) mérőcsészét a jég-/vízadagoló kapcsolója elé pontosan középre elhelyezett adagolótálcára.

**MEGJEGYZÉS:** A hűtőszekrény típusától függően kaphatók mérőcsészék.



A. Vízadagoló kapcsolóját  
B. Jégadagoló kapcsolóját  
C. Mérőcsészét (1 csésze)

Ügyeljen rá, hogy ne válasszon ki semmilyen előre beállított Measured Fill (Adagolómérő) értéket.

2. A Calibration (Kalibráció) üzemmódba úgy tud belépni, hogy megérinti és 3 másodpercig lenyomva tartja a Measured Fill (Adagolómérő) gombot. Kigyullad a Calibration (Kalibráció) és a Measured Fill (Adagolómérő) ikonja, és egészen addig égve marad, amíg a Measured Fill (Adagolómérő) funkció kalibrálása le nem zajlik.

**MEGJEGYZÉS:** A kalibráció üzemmódból bármikor kiléphet a MEASURED FILL (Adagolómérő) megérintésével. Eltűnik a Calibration (Kalibráció) és a Measured Fill (Adagolómérő) ikonja.

3. Nyomja le és szükség szerint tartsa lenyomva az adagolókapcsolót annyi víz kiadagolásához, hogy a mérőcsészében a szint elérje az 1 csésze vonalát.

**MEGJEGYZÉS:** Ha túl sok vizet adagolt, vagy túlfolyt a víz, öntse ki a vizet, és kezdje elölről a kalibrálási folyamatot.

4. Amikor 1 csésze vizet megfelelően kiadagolt a mérőcsészébe, a kalibrálás megerősítéséhez érintse meg a MEASURED FILL (Adagolómérő) gombot.
5. Ha már megerősítette a Measured Fill (Adagolómérő) kalibrálását, a Calibration (Kalibráció) ikonja eltűnik, a kijelző pedig visszatér a kezdőképernyőre.

## Adagolás

A jég kiválasztásához érintse meg a CUBED ICE (Jégkocka) vagy a CRUSHED ICE (Zúzott jég) gombot.

### MEGJEGYZÉSEK:

- Jégzúzalék esetén az adagolás előtt a készülék összezúzza a kockákat. Ez egy kis késedelmet idézhet elő a jégzúzalék adagolásakor. A jégzúzással járó zaj nem rendellenes, és a jégdarabok mérete változó lehet.
- Amikor jégzúzalékról jégkockára vált, kis mennyiségű jégzúzalék is kiadásra kerül az első kockákkal együtt.

## Víz adagolása

### FONTOS:

- Minden héten engedjen ki legalább 1 l vizet ahhoz, hogy mindig friss víz legyen a rendszerben.
- Ha az adagolóból áramló víz ereje csökken, lehet, hogy az alacsony víznyomás az oka.
  - A vízszűrő levételekor adagoljon ki 1 csésze (0.2 L) vizet. Ha 1 csésze (0.2 L) víz 8 másodpercen vagy annál rövidebb időn belül kiadagolásra kerül, a hűtőszekrénybe áramló víz nyomása megfelel a minimális követelménynek.
  - Ha 8 másodpercnél hosszabb időbe telik 1 csésze (0.2 L) víz kiadagolása, a hűtőszekrénybe áramló víz nyomása az ajánlottnál alacsonyabb. A javaslatokat lásd a „Vízellátási követelmények” és a „Hibaelhárítás” című fejezetekben.

### Víz adagolásához – standard:

1. Egy erős poharat behelyezve nyomja meg a vízadagoló kapcsolóját.
2. Az adagolás leállításához vegye ki a poharat.

**MEGJEGYZÉS:** A Dispense Water (Vízadagolás) gomb nem tesz lehetővé standard adagolást. Csak Measured Fill (Adagolómérő) üzemmódban funkcionál.

### Víz adagolásához – Measured Fill (Adagolómérő):

A Measured Fill (Adagolómérő) néhány gomb megnyomása útján meghatározott vízmennyiség kiadagolását teszi lehetővé.

1. Tegyen egy erős üveget a vízkimenet alá. Indításhoz nyomja meg a MEASURED FILL (Adagolómérő) gombot.  
**MEGJEGYZÉS:** Kiadagolásra kerül az Ön által kiválasztott vízmennyiség. Ügyeljen rá, hogy a tartályba a teljes mennyiség beleférjen. Ha jég található a tartályban, lehet, hogy módosítania kell az üzemmódválasztáson.
2. Bekapcsoláshoz nyomja meg a MEASURED FILL (Adagolómérő) gombot, majd a 8 oz (0,2 l), 16 oz (0,5 l) vagy 32 oz (1 l) opciók valamelyikét. A negyedik érintéssel kilép a Measured Fill (Adagolómérő) kijelzőből.
3. A DISPENSE WATER (Vízadagolás) (középső) gombra kattintva vagy a kapcsoló lenyomásával kiadagolásra kerül a kiválasztott vízmennyiség.

### MEGJEGYZÉSEK:

- A Measured Fill (Adagolómérő) automatikusan kijelentkezik egy perc használaton kívüli időtartam után.



- Több poharat is meg lehet tölteni ugyanazzal a mennyiséggel, ha minden egyes pohár megtöltése után tovább nyomja a DISPENSE WATER (Vízadagolás)(középső) gombot.

A Measured Fill (Adagolómérő) opciók felsorolása az alábbi táblázatban található meg:

Egységek			
Uncia	8	16	32
Csésze	1	2	4
Liter	0,2	0,5	1

**MEGJEGYZÉS:** A legtöbb kávécsésze (amelyek rendszerint 4-6 uncia (118-177 ml) űrtartalmúak, nem egyezik meg a mérőcsésze méretével (8 uncia [0.2 L]). Lehet, hogy újra kell kalibrálni a Measured Fill (Adagolómérő) funkciót, hogy kevesebbet töltsön a csészékbe, vagy nehogy véletlenül túltöltsön a kávécsészéket.

#### 4. Adagoljon vizet.

**MEGJEGYZÉS:** Vízadagolás közben a víz folyása automatikusan leáll, amint a kívánt mennyiség kiadagolásra kerül.

- Egy erős poharat behelyezve nyomja meg a vízkimenet alatt lévő adagolókapcsolót.

**VAGY**

- Helyezze a poharat a vízkimenet alá, és érintse meg vele a DISPENSE WATER (Vízadagolás) gombot az érintés nélküli adagoláshoz.
5. Ha az adagolást a kiválasztott mennyiség elérése előtt szüneteltetni kívánja, érintse meg még egyszer a DISPENSE WATER (Vízadagolás) gombot vagy a vízadagoló kapcsolóját. Érintse meg újra a DISPENSE WATER (Vízadagolás) gombot vagy a kapcsolót a hátralévő mennyiség kiadagolásához.
- MEGJEGYZÉS:** Ha az adagolást a kívánt mennyiség kimérése előtt abbahagyja, a kijelző 1 perc után kikapcsol. Ha még ekkor sem kezd újra az adagolást, a beállítás visszaáll az eredeti mennyiségre.
6. Ha új űrtartalmat választ ki, vagy újraindítja ugyanannak az űrtartalomnak a kiadagolását, először be kell fejezni a kiválasztott űrtartalom adagolását, vagy ki kell kapcsolnia a Measured Fill (Adagolómérő) funkciót (akár úgy, hogy vár 1 percet, hogy a funkció automatikusan kikapcsoljon, vagy úgy, hogy a CUBED ICE (Jégkocka) vagy CRUSHED ICE (Zúzott jég) gomb megérintésével manuálisan kikapcsolja azt), majd újra kiválasztja a Measured Fill (Adagolómérő) funkciót.

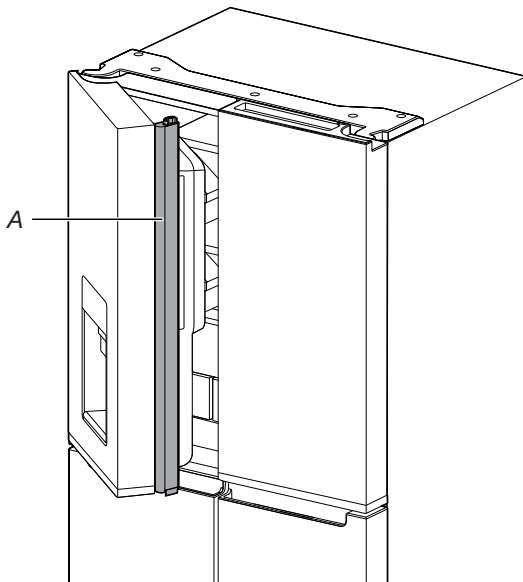
## A HŰTŐSZEKRÉNY HASZNÁLATA

### Ajtónyitás és ajtócsukás

A frissen tartó rekesznek két ajtaja van. Az ajtók együtt vagy külön-külön is kinyithatók és becsukhatók. A hűtőszekrény bal oldali ajtaján függőleges zsanérozott tömítés található.

- A bal oldali ajtó kinyitásakor a zsanérozott tömítés automatikusan előre hajlik, hogy ne legyen útban.
- A két ajtó becsukásakor a zsanérozott tömítés automatikusan tömítést képez a két ajtó között.

**MEGJEGYZÉS:** Az ajtó bezárásakor a zsanérozott tömítésnek helyes helyzetben (behajlítva) kell lennie. Ellenkező esetben nekiütődik a jobb oldali ajtónak vagy a rögzítőtengelynek.



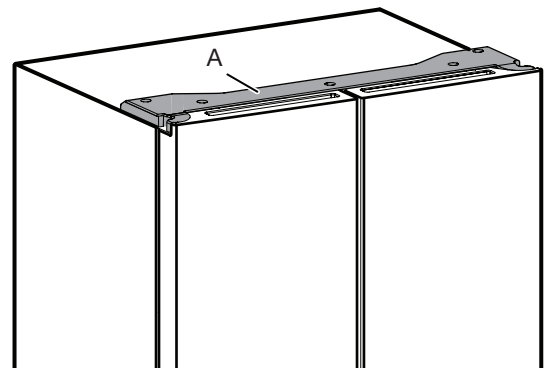
A. Csuklós tömítés

A hűtőszekrény rekesz ajtókapcsolója a bal oldali és jobb oldali felső zsanér fedelén található.

- A fagyasztó és a konvertálható tér ajtókapcsolója az alsó ajtóosztáson található.
- Az ajtókapcsoló mágnes segítségével érzékeli az ajtónyitást/ajtócsukást.

- Ügyeljen rá, hogy ne legyen mágnes vagy valamilyen elektronikus készülék (hangfal, Coolvox® stb.) a zsanérsapkától 7,62 cm-es távolságban.

**MEGJEGYZÉS:** A világítás nem kapcsol be, ha a készülék nem érzékel ajtónyitást.

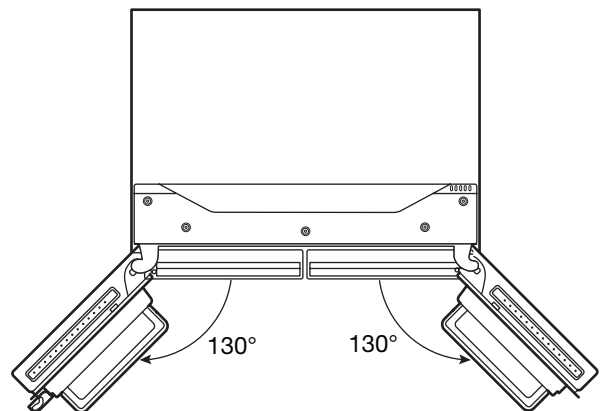


A. Zsanérfedél

### Polcmagasság állítása

A polcmagasságot úgy lehet állítani, hogy a polcot az alsó tartósínból a felső tartósínbé teszik vagy fordítva.

- Nyissa ki a bal oldali ajtót, és hagyja a bal oldali ajtót 130°-ban nyitva.



## A jégadagoló

### FONTOS:

- Ha a jégkockák üregek vagy szabálytalan alakúak, ezt a jelenséget az alacsony víznyomás okozhatja. Lásd a „Vízellátási követelmények” című részt.
- A jég a jégtartálytól az adagológaraton keresztül jut el az adagolóba. A jégkészítő kikapcsolásához lásd a „Jégkészítő és tárolótartály” című szakaszt.
- Lehet, hogy az adagoló hangot ad ki, és a jég az adagológomb vagy kapcsoló elengedése után még néhány másodpercig tovább pereg.

### A jégadagoló garat tisztítása:

A páratartalom miatt a jég természetes módon összeáll. Előfordulhat, hogy a jég addig rakódik le, amíg a jégadagoló garat el nem záródik.

Ha a jég adagolása nem rendszeres, lehet, hogy 2 hetente ki kell üríteni a jégtartályt, és ki kell tisztítani a jégadagoló garatot, a jégtartályt, valamint a tároló alatti területet.

- Szükség esetén egy műanyag konyhai eszköz segítségével távolítsa el a tartályt és az adagológaratot eltorlaszoló jeget.
- Tisztítsa ki a jégadagoló garatot és a jégtartály alját egy meleg nedves ruhával, majd törölje alaposan szárazra.

### Jég adagolása - Kapcsolóval

1. Válassza ki a kívánt típusú jeget a CUBED ICE (Jégkocka) vagy a CRUSHED ICE (Zúzott jég) gomb lenyomásával.

**⚠ VIGYÁZAT**



**Vágási sérülés veszélye**

**Egy erős poharat használjon a jég adagolásakor.**

**Ennek elmulasztása vágási sérüléseket eredményezhet.**

2. Egy erős poharat behelyezve nyomja meg az adagolókapcsolót. Tartsa a poharat közel az adagolónyíláshoz, hogy a jég ne hulljon a pohár mellé.

**FONTOS:** Nem kell nagy erővel nyomnia a kapcsolót ahhoz, hogy a jégadagoló működésbe lépjen. Az erőteljes nyomás hatására a jég adagolása nem lesz gyorsabb vagy nagyobb mennyiségű.

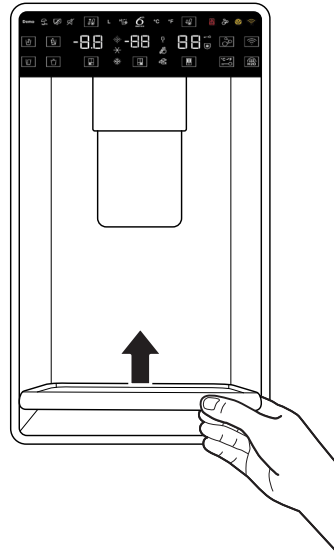
3. Az adagolás leállításához vegye ki a poharat.

**MEGJEGYZÉS:** A jég adagolása néhány másodpercig folytatódhat azután is, hogy elvette a poharat az adagolókapcsolótól. Az adagoló zajkibocsátása néhány másodpercig folytatódhat az adagolás után is.

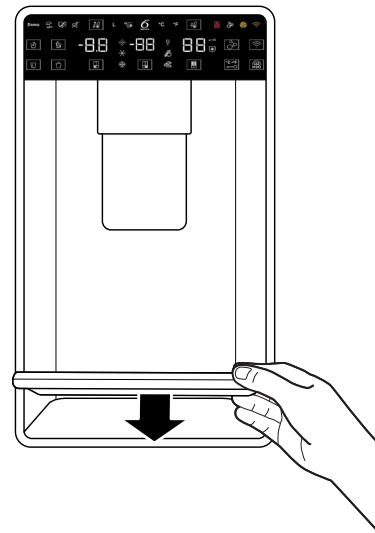
## Az adagoló vízgyűjtő tálcaja

A vízgyűjtő tálcat tisztítás céljából ki lehet venni. Kihúzott állapotában lásson neki az alábbi lépéseknek.

- Emelje fel a tálca elejét, és felfelé húzva vegye ki.



- Húzza ki felfelé a ferde tálcat a készülék eleje irányában.



Visszahelyezéskor kövesse az alábbi két lépést.

- Helyezze vízszintesen a tálcat a sínekre úgy, hogy maradjon egy kis hely a hátsó részénél.
- Lefelé nyomva és maga felé húzva csatlakoztassa a sínre.

A vízgyűjtő tálcat ki lehet húzni, hogy helyet adjon a kimért mennyiségekhez való nagyobb tartályoknak.

## Az adagoló világítása

1. Amikor használja az adagolót, a világítás automatikusan bekapcsol.
2. Az adagolólámpa automatikus éjszakai fényként is szolgál. Amint csökken a szobában a környezeti fényerő, az automata érzékelő felkapcsolja az adagoló világítását.

## Jégkészítő és tárolótartály

**FONTOS:** Annak elkerülésére, hogy kevés és rossz minőségű jég termelődjön, a jégkészítő bekapcsolása előtt mossa át a vizesblokkot. Lásd a „Vízadagoló” című fejezetet.

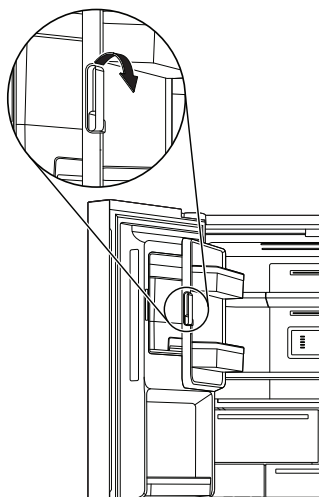
- A telepítést követően hagyjon 24 órát, mielőtt az első adag jeget elkészítené. Dobja ki az első 3 adag elkészített jeget. Hagyjon 2-3 napot arra, hogy a jégtartály fel tudjon töltődni.
- A jég minősége csak olyan jó lehet, mint a jégkészítő számára biztosított víz minősége. Kerülje a jégkészítő csatlakoztatását lágyított vizet adó rendszerhez. A vízlágyító vegyszerek (például só) károsíthatják a jégkészítő alkatrészeit, és használatuk gyenge minőségű jeget eredményezhet. Ha a lágyított víz nem kerülhető el, ügyeljen arra, hogy a vízlágyító megfelelően működjön, és karbantartását jól végezzék.
- Ha a tartályban lévő jég összetapad, egy műanyag konyhai eszköz segítségével törje fel a jeget és dobja ki. Ne használjon éles tárgyat a jég feltöréséhez. Ez károsíthatja a jégtartályt és az adagoló mechanikáját.
- Ne tároljon semmit a jégtartályban.

### 1. stílus – Jégkészítő a hűtőszekrényben

A jégkészítő a tartályok alatt a bal oldali ajtóban található. A jégkockákat a hűtőszekrény bal oldali ajtaján lévő tartályba löki ki a rendszer.

#### A jégtároló tartály kivétele és visszahelyezése

A Jégkészítő doboz kinyitásához húzza ki a jégkészítő ajtajának karját, amíg ki nem nyílik az ajtó.



- A jégtartály kivételéhez illessze az ujjait a tartály alján lévő nyílásba, majd a reteszt meghúzva oldja ki a tartályt a rekeszből. Emelje fel a tartályt, és húzza ki egyenesen.
- Helyezze be a tartályt a jégrekesz belsejébe, majd nyomja lefelé, hogy stabilan a helyére kerüljön.

#### A jégkészítés sebessége

- A jégkészítőnek rendes üzemelés mellett naponta kb. 1,6 kg jeget kell készítenie.

#### A jégkészítő be/ki kapcsolása

- A jégkészítő bekapcsolásához nyomja le és tartsa lenyomva a kijelzőn megjelenő „Crush” (Zúzott) és „Cubed” (Kocka) gombokat. Az „Ice maker off” (Jégkészítő kikapcsolva) jelzőlámpa 3-szor villog, majd kikapcsol.
- A jégkészítő kikapcsolásához nyomja le és tartsa lenyomva a kijelzőn megjelenő „Ice maker off” (Jégkészítő kikapcsolva) gombot. Az „Ice maker off” (Jégkészítő kikapcsolva) jelzőlámpa 3-szor villog, majd égvéig marad a kijelző képernyőn.

#### MEGJEGYZÉSEK:

- A jégkészítő gépen automata kikapcsoló funkció található. Az érzékelő automatikusan leállítja a jégkészítést, ha a tárolótartály megtelik, vagy nyitva van az ajtó. A vezérlés On (bekapcsolt) állapotban marad.

# POLCOK, TARTÓK ÉS FIÓKOK

## Polcok és polckeretek

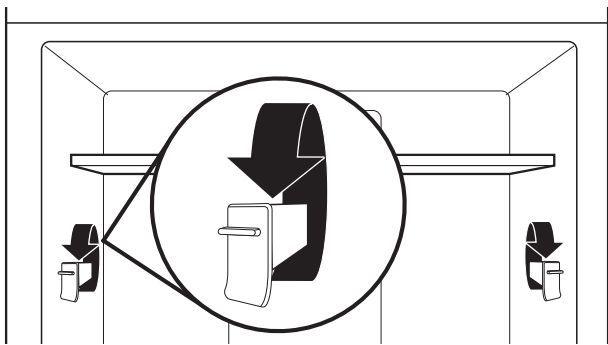
A hűtőszekrényben lévő polcok az egyéni tárolási igényeknek megfelelően módosíthatók.

Könnyebben megtalálja a kívánt dolgot, ha a hasonló tételeket együtt tárolja a hűtőszekrényben és a különböző dolgok magasságához igazítja a polcokat. Ezzel együtt a hűtőszekrény ajtaja kevesebb ideig lesz nyitva, amivel energiát lehet spórolni.

## Polcmagasság állítása

A polcmagasság úgy is állítható, hogy módosítja a függőleges és vízszintes pozíció között állítható polctartó sínek helyzetét.

1. Óvatosan emelje le a polcot a polctartó sínekről, és fordítsa el a flippet a kívánt irányba.
2. Ismétlje meg a műveletet a többi polctartó sínnel is.
3. Alkalmazzon nyomást a polc tetejére, hogy a polc megfelelően felüljön a polctartó sínekre.



## MEGJEGYZÉSEK:

- A felső polc kivétele előtt először a középső polcot kell kivenni.
4. Az alsó polcot emelje fel és ki a polctartó sínekből, majd vegye ki. Majd húzza saját maga felé a polcot, és megdöntve állítsa függőleges pozícióba. Fordítsa el szögben a polcot, és húzza ki a hűtőszekrényből.
  5. Az alsó polcot úgy tegye vissza a helyére, hogy szögben döntse meg felfelé. Emelje le a polc elejét, majd csúsztassa be addig, amíg a polc hátulja fel nem ül a polctartó sínekre. Engedje le a polc elejét és ügyeljen rá, hogy a polc a helyére kerüljön.

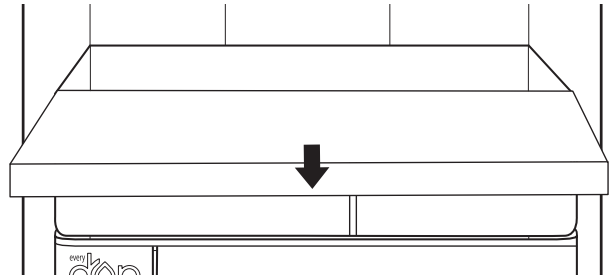
## A kihúzható tál kivétele

### A kihúzható tál kivétele és cseréje:

**MEGJEGYZÉS:** A hűtőszekrényajtókat a kihúzható tál kivételéhez le kell venni. További tájékoztatásért olvassa el „A hűtőszekrényajtók levétele és visszaszerelése” című fejezetet.

1. Húzza ki a kihúzható tálcat a teljesen nyitott pozícióig vagy ütközésig.
2. Tegye fel mindkét oldalra a kihúzható tál megtartására szolgáló kapcsokat. Ezek a kihúzható tál alatt az oldalfalban találhatók.

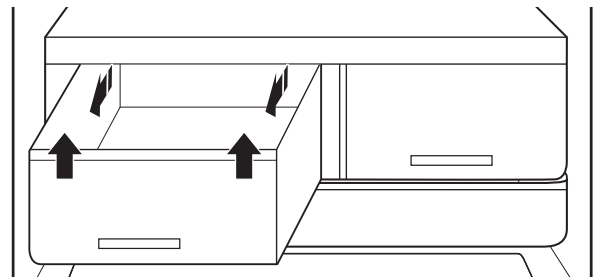
3. Tolja fel alulról a kapcsot az ujjával.
4. Miután mindkét kapocs kioldódott, óvatosan vegye ki a kihúzható tálcat a hűtőszekrény elejének az irányában.



## Frissentartó fiókok

### A fiókok eltávolítása és visszahelyezése:

1. Fogja meg a fiók fogantyúját alul, és egyenesen csúsztassa ki ütközésig a fiókot. Emelje ki a fiókot az alsó vezető sínből.
2. A fiókot visszahelyezéskor tegye rá a vezetősínre, majd a fiók ütközőjén túltolva nyomja a helyére.



## Hűtőszekrény ajtópolcai

A hűtőszekrényajtón lévő tartók az egyéni tárolási igényeknek megfelelően módosíthatók. A tartályok megkönnyítik, hogy a 2,5 literes tárolóedényekhez lehessen igazítani az ajtó tárolóhelyeit.

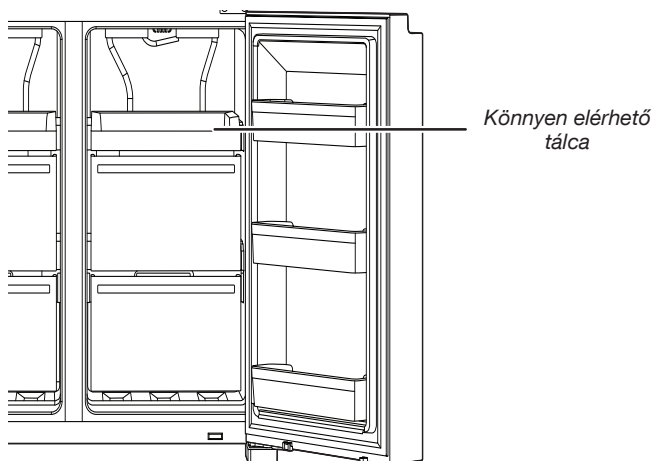
### Az ajtón lévő tartályelválasztó (bizonyos modellek esetében)

Ez az elválasztó úgy illeszkedik az ajtóban lévő tartályhoz, hogy leválasztja a tartályt, és megemeli a tartály hátulján lévő kisebb tételeket.



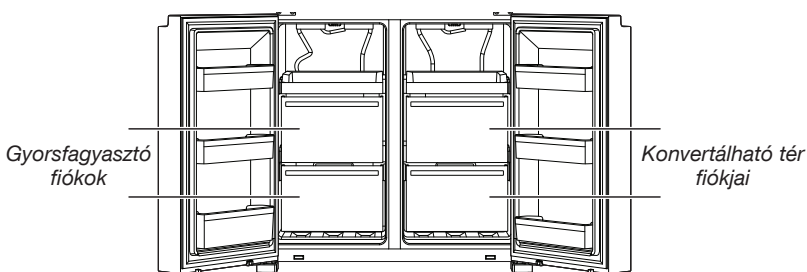
## Fagyasztó tárolórekeszei

### Könnyen elérhető tálca



A Könnyen elérhető tálca jól használható, ha könnyen el akarja érni a gyakran használt termékeket, illetve maradékokat vagy kisebb tételeket kíván lefagyasztani vagy egyszerűen csak tárolni.

### Fagyasztófiókok



### Gyorsfagyasztó rekesz

- Használja ezeket a fiókokat nagyobb mennyiségű friss vagy főtt élelmiszer lefagyasztására (a legjobb vagy a leggyorsabb módon).
- A Fast Freeze (Gyorsfagyasztás) opció segítségével minden fagyasztott ételt biztonságosan és átláthatóan lehet tárolni.

**MEGJEGYZÉS:** Lehetséges, hogy a fagyasztó hőmérséklete ugyanannyira lehűl, mint a rugalmas fagyasztó rekesz, amikor a fagyasztó melegebbre van állítva, mint a rugalmas fagyasztó rekesz.

### Konvertálható tér

- Használja ezeket a fiókokat nagyobb mennyiségű friss vagy főtt élelmiszer lefagyasztására (a legjobb vagy a leggyorsabb módon)
- A konvertálható tér segítségével mindenfajta étel tárolható ebben az ideális tartósító környezetben. A beállítások módosításával felhasználható az alábbiak tárolására: bor (10 °C), gyümölcsök és zöldségek (4 °C), húsok és halak (0 °C), heti ételek (-7 °C), fagylaltok és desszertek (-12 °C), valamint keményre fagyott ételek (-16 °C vagy ennél alacsonyabb hőmérséklet).

### Hűtőszekrény ajtópolcai

A hűtőszekrényajtón lévő tartók az egyéni tárolási igényeknek megfelelően kivethetők.



A fagyasztó maximális kapacitásának kihasználása érdekében ki lehet venni a fagyasztóládát, hogy a fagyasztópolc szabaddá váljon.

### A felső fiók kivétele:

1. Fogja meg a fiók fogantyúját, és egyenesen csúsztassa ki ütközésig a fiókot. Emelje ki a fiókot az alsó vezető sínből.
2. A fiókütköző cseréje / visszaszerelése a helyére.

# A HŰTŐSZEKRÉNY ÁPOLÁSA

## Tisztítás

**⚠ VIGYÁZAT**

Könnyen elérhető tároló

**Robbanásveszély**  
**Nem gyúlékony tisztítószeret használjon.**  
**Ennek elmulasztása halálos sérülést, robbanást vagy tüzet okozhat.**

A hűtőszekrény, a fagyasztó és a konvertálható tér rekeszeiben mind automatikus a dérmentesítés. Ahhoz azonban, hogy ne alakuljanak ki szagok, havonta egyszer mindegyik egységet meg kell tisztítani. Azonnal törölje fel a kicsöpögött foltokat.

### Külső tisztítás

Tekintse meg a saját típusra vonatkozó egyedi külső takarítási tájékoztatót.

### Ujjlenyomatnak ellenálló rozsdamentes

#### FONTOS:

- A rozsdamentes acél készülékeket óvja a maró hatású vagy korrozív elemektől, például a nagy só-, nedvesség- vagy

Fast Freeze  
Drawers

páratartalmú környezettől. A jótállás nem érvényes abban az esetben, ha a készülék ilyen körülményeknek van kitéve.

HASZNÁLJON	NE HASZNÁLJON
✓ Tiszta puha anyagot	✗ Érdes rongyokat ✗ Papírtörülközőt vagy újságpapírt ✗ Acélgyapjú pamacsokat
✓ Enyhén mosószeres meleg vizet	✗ Súrolóporokat vagy -folyadékokat ✗ Ablaktisztító sprayket ✗ Ammóniát ✗ Savas vagy ecetalapú tisztítószeret ✗ Sütőtisztítókat ✗ Gyúlékony folyadékokat

### MEGJEGYZÉSEK:

- Ha véletlenül hozzáér valami a felülethez, a műanyag elemet szivaccsal és enyhén mosószeres meleg vízzel tisztítsa meg. Puha törlővel törölje alaposan szárazra.
- Csak azért, mert egy tisztítószer folyadék, még lehet súrolószer. Sok folyékony tisztítószer arra tervezték, hogy kíméletes legyen a csempével és a sima felületekkel, a rozsdamentes acélt mégis megsértheti.
- A citromsav véglegesen módosítja a rozsdamentes acél felületek színét.
- Ha nem akarja felsérteni a rozsdamentes acél hűtőszekrény felületét:

### Ne hagyja az alábbi anyagokat a felületen:

- ✗ Mustár
- ✗ Citromos szószok
- ✗ Paradicsomlé
- ✗ Citromos termékek
- ✗ Marinara szósz

## Belső tisztítás

**FONTOS:** Hűtőszekrénypolcok alsó polccal, a LED világítás mosogatógépben nem mosható.

1. Húzza ki a hűtőszekrény tápkábelét, vagy válassza le a táplálást.
2. Kézzel mosogassa el, öblítse le, és törölje szárazra alaposan a kivehető alkatrészeket és a belső felületeket. Tiszta szivacsot vagy puha törlőruhát és meleg vízben feloldott enyhe mosogatószert használjon.  
**MEGJEGYZÉS:** Ne használjon dörzshatású vagy súroló tisztítószeret, mint például ablaktisztító sprayk, súrolószer, tűzveszélyes folyadékok, tisztítóviaszok, mosószer-koncentrátumok, fehérítők vagy kőolajtermékeket tartalmazó tisztítószeret műanyag alkatrészekben, belső és ajtóbéléseken vagy tömitéseken.
3. Csatlakoztassa a hűtőszekrény tápkábelét, vagy csatlakoztassa a táplálást.

## Kondenzátor

Ennek a hűtőszekrénynek mind a két oldalán hártakondenzátor működik. Normális jelenség az oldalakon áramló meleg.

## Világítás

Mind a hűtőszekrényrekeszben, mind a fagyasztórekeszben LED égők vannak, amelyeket nem kell kicserélni. Ha az égők az ajtó kinyitáskor nem világítanak, keresse meg azt az eladót, akitől a hűtőszekrényt vásárolta.

## Ápolás nyaralások és költözködések idején

### Nyaralások

#### Ha úgy dönt, hogy elutazáskor bekapcsolva hagyja a hűtőszekrényt:

1. Használja fel összes romlandó ételt, a többit pedig fagyassza le.
2. Ha a hűtőszekrényben automata jégkockakészítő van, és be van kötve a háztartási vízvezeték, kapcsolja ki a vízvezeték hűtőszekrényhez vezető ágát. Vagyoni kárt okozhat, ha nem kapcsolja le a vízvezetékét.
3. Ha van automata jégkockakészítője, kapcsolja ki a jégkockakészítőt.
  - Nyomja le kikapcsolt állapotig az ajtóban lévő jégkockakészítő gombját (O).
4. Ürítse ki a jégkockatartót.

#### Ha úgy dönt, hogy indulás előtt kikapcsolja a hűtőszekrényt:

**MEGJEGYZÉS:** Állítsa a hűtőszekrényt Demo üzemmódba a nyaralás idejére. Lásd „A kezelőszervek használata” című fejezetet.

1. Pakoljon ki minden élelmiszert a hűtőszekrényből.
2. Ha a hűtőszekrénynek van jégkockakészítő automatája:
  - Legalább 1 nappal előre kapcsolja le a jégkockakészítőhöz menő vízvezetékét.
  - Amikor az utolsó adag jég is kiesik, nyomja le a kapcsolót a kikapcsolt állásig (O), hogy a hűtőszekrény belsejében felül lévő kijelző – a típustól függően – ne világítson.
3. Ürítse ki a jégkockatartót.
4. Kapcsolja ki a hőmérséklet-szabályozó gombot. Lásd „A kezelőszervek használata” című fejezetet.
5. Tisztítsa ki a hűtőszekrényt, törölje ki és jól szárítsa ki.
6. Ragasszon fel gumi- vagy fakockákat mindkét ajtó tetejére, hogy kellőképpen nyitva maradjanak a levegő beengedéséhez. Ez megakadályozza, hogy a hűtőszekrény bebűdösödjön vagy bepenészesedjen.

---

## Költözés

---

Amikor új otthonba költözteti a hűtőszekrényt, az alábbi lépések segítségével készítse elő a költözésre.

1. Ha a hűtőszekrénynek van jégkockakészítő automatája:
  - Legalább 1 nappal előre kapcsolja le a jégkockakészítőhöz menő vízvezetékét.
  - Kösse le a vízvezetékét a hűtőszekrény hátuljáról.
  - Amikor az utolsó adag jég is kiesik, nyomja le a kapcsolót – az adott típustól függően – vagy a jégkockakészítőn, vagy a kezelőlapon kikapcsolt állásig (O).
2. Mindent ételt vegyen ki a hűtőszekrényből, majd a fagyasztott tételeket tegye szárazjégbe.
3. Ürítse ki a jégkockatartót.
4. Húzza ki a hűtőszekrény dugóját.

5. Tisztítsa ki, törölje le és szárítsa meg teljesen.
6. Vegyen ki minden mozdítható elemet, csomagolja össze és ragasztószalaggal rögzítse őket egymáshoz, hogy költözés közben ne csúszhassanak el és ne zörögjenek.
7. Az adott típustól függően emelje meg a hűtőszekrény elejét, hogy könnyebben guruljon, vagy emelje fel a szintezőcsavarokat, nehogy megkarcolják a padlót. Lásd az „Ajtó beállítása” vagy „A hűtőszekrény szintezése és az ajtó csukása” című fejezetet.
8. Az ajtókat rögzítse szalaggal csukott állapotban, majd az elektromos kábelt rögzítse szalaggal a hűtőszekrény hátuljához.

Az új otthonba érve mindent tegyen vissza, majd az „Összeszerelési utasítások” fejezetben keresse meg az előkészítésre vonatkozó utasításokat. Ha a hűtőszekrényben automata jégkockakészítő is van, ne felejtse el újra rákötni a vízvezetékét a hűtőszekrényre.

# HIBAEHÁRÍTÁS – CSATLAKOZTATOTT MODELLEK

Először próbálja ki az itt javasolt megoldásokat. Ha további segítségre vagy újabb javaslatokra van szüksége, amelyekkel elháríthatja a szerviz kihívásának szükségességét, olvassa el a mobilalkalmazásban.

Levelezésébe, kérjük, írjon be egy nappal hívható telefonszámot.

Csatlakozási státusz	Kezelőpanel jelzőfényei
A hűtőszekrény nincs csatlakoztatva.	Egyik fehér Wi-Fi ikon sem világít.
A hűtőszekrény az otthoni Wi-Fi routerhez igyekszik kapcsolódni.	A fehér Wi-Fi ikon gyorsan villog.
A hűtőszekrény csatlakozott az otthoni Wi-Fi routerhez, és megpróbál a Whirlpool felhőhöz kapcsolódni.	A fehér Wi-Fi ikon lassan villog. A narancssárga Wi-Fi ikon világít.
A hűtőszekrény az otthoni Wi-Fi routerhez csatlakozik, de nem csatlakozik a Whirlpool felhőhöz. Nem működik a Whirlpool® alkalmazás.	A fehér Wi-Fi ikon lassan villog. A narancssárga Wi-Fi ikon világít.
A hűtőszekrény az otthoni Wi-Fi routerhez csatlakozik, és világít a Wi-Fi ikonja. A Whirlpool® alkalmazás működik.	A fehér Wi-Fi ikon világít.
A hűtőszekrény az otthoni Wi-Fi routerhez csatlakozik, és világít a Wi-Fi ikonja. A hűtőszekrényben éppen szoftverfrissítés zajlik. A Whirlpool® alkalmazás működik.	A fehér Wi-Fi ikon világít és folyamatosan villog a szoftverfrissítés idején.

Először próbálja meg az itt javasolt megoldásokat.

Ha a következőket tapasztalja	Lehetséges okok	Megoldás
A hűtőszekrény nem csatlakozik az otthoni Wi-Fi routerhez. (A Wi-Fi ikon nem világít.)	Lehet, hogy a hűtőszekrény Készenléti üzemmódban van.	Érintse meg és tartsa 3 másodpercig lenyomva a Connect (Csatlakoztatás) gombot, amíg villogni kezd a Wi-Fi ikon, majd a lámpák tartósan égve maradnak. Készenléti üzemmódban minden jelzőfény ki van kapcsolva.
	A hűtőszekrény soha nem kapcsolódott az otthoni Wi-Fi routerhez.	Lásd a „Csatlakoztatás” című fejezetet.
	Elveszett a kapcsolat az otthoni Wi-Fi routerrel.	Ellenőrizze, hogy a router be van-e kapcsolva, és dolgozik-e az otthon található többi számítógéppel vagy készülékkel (képes-e elérni az internetet).
	Gyenge jelerősség vagy jelinterferencia a hűtőszekrény és a router között.	Próbálja meg közelebb tenni a vezeték nélküli routert a hűtőszekrényhez. Lehet, hogy telepíteni kell egy Wi-Fi tartománybővítőt.
	A hűtőszekrény most már egy másik Wi-Fi routerhez kapcsolódik.	Lásd a „Csatlakozási beállítások” című fejezetben, hogy hogyan kell lekötni a hűtőszekrényt a Wi-Fi routerről, majd próbáljon meg újra csatlakozni.
A Wi-Fi ikon nem világít a CONNECT (Csatlakozás) gomb lenyomása és lenyomva tartása után.	Lehet, hogy valami baj van a hűtőszekrényrel.	30 másodpercre húzza ki vagy csatlakoztassa le a hűtőszekrényt a hálózati áramellátásról. Kapcsolja vissza az áramellátást. Ismétlje meg a Wi-Fi-csatlakozási folyamatot.
		Ellenőrizze, hogy a hűtőszekrény megfelelően működik-e azon kívül, hogy nem tud csatlakozni. Hívjon segítséget, ha van lehetőség további hibaelhárításra.
A hűtőszekrény az otthoni Wi-Fi routerhez csatlakozik, de a Whirlpool® alkalmazás nem működik.	Lehet, hogy nincs csatlakozási lehetőség a Whirlpool® alkalmazáshoz.	Ellenőrizze az internetkapcsolatot.
	A felhasználói fiókot nem sikerült megfelelően létrehozni, vagy a hűtőszekrényt nem regisztrálták a fiókba.	Lásd a „Csatlakozási beállítások” című fejezetben vagy közvetlenül a Whirlpool® alkalmazásban az arra vonatkozó utasításokat, hogy hogyan kell létrehozni a fiókot és regisztrálni a hűtőszekrényt. Ellenőrizze, hogy a hűtőszekrény párosítva van-e az alkalmazásban lévő fiókjával. Ellenőrizze, hogy helyes-e az e-mail cím, a mobilszám és a kedvenc értesítési adatok.
	A router nem csatlakozik az internethez.	Ellenőrizze, hogy az ugyanarra a routerre telepített többi készülék csatlakozik-e az internethez.
Ellenőrizze, hogy az ugyanarra a routerre telepített többi készülék csatlakozik-e az internethez.	A Wi-Fi lekapcsolt.	A Connect (Csatlakozás) gomb megérintésével és 3 másodpercig lenyomva tartásával aktiválja a Wi-Fi-t. Kapcsolja le az áramellátást 30 másodpercre vagy ennél hosszabb időre a szerviz célú megszakítóról, kapcsolja vissza a készüléket, és kövesse a mobilalkalmazásban szereplő utasításokat.



# HIBAKERESÉS

Először próbálkozzon az itt javasolt megoldásokkal, hogy lehetőleg szerint elkerülje a szerviz hívását.

**⚠ VIGYÁZAT**



**Áramütés veszélye**

**Csatlakoztassa egy földelt aljzatba.**

**Ne távolítsa el a földcsatlakozót.**

**Ne használjon elosztót.**

**Ne használjon hosszabbítót.**

**Ezen utasítások betartásának elmulasztása halálos sérülést, tüzet vagy áramütést eredményezhet.**

Ha a következőket tapasztalja	Lehetséges okok	Megoldás
<b>A hűtőszekrény működése</b>		
A hűtőszekrény nem működik.	Ellenőrizze az áramellátást.	Dugja az elektromos kábelt földelt konnektorba. Ne használjon hosszabbítót. Ellenőrizze, van-e áram a konnektorban. Csatlakoztasson hozzá egy lámpát, hogy lássa, működik-e az aljzat. Nullázzon le egy kioldott áramköri megszakítót. Cserélje ki az esetleg kiégett biztosítékokat. <b>MEGJEGYZÉS:</b> Ha a problémák továbbra is fennállnak, hívjon villanyszerelőt.
	Ellenőrizze a kezelőszerveket.	Ügyeljen rá, hogy a kezelőszervek be legyenek kapcsolva. Lásd „A kezelőszervek használata” című fejezetet.
	Új üzembe helyezés.	Hagyjon 24 órát az üzembe helyezés után a hűtőszekrény számára, hogy teljesen lehűljön. <b>MEGJEGYZÉS:</b> A hőmérséklet-szabályozók leghidegebb beállításra történő állítása nem végzi el a rekeszek hűtését gyorsabban.
	A hűtőszekrény vezérlése Demo üzemmódban van (bizonyos típusoknál).	Ha a hűtőszekrény Demo üzemmódban van, a készülék nem hűt, a kezelőlapon pedig kigyullad a „Demo” szó. További információkat lásd „A kezelőszervek használata” című fejezetben.

# HIBAKERESÉS

Először próbálkozzon az itt javasolt megoldásokkal, hogy lehetőleg szerint elkerülje a szerviz hívását.

Ha a következőket tapasztalja	Lehetséges okok	Megoldás
<b>A hűtőszekrény működése</b>		
Úgy tűnik, hogy a motor túl sokat működik.	Nagy hatékonyságú kompresszor és ventilátorok.	A nagyobb, hatékonyabb hűtőszekrények hosszabb ideig működnek az alacsonyabb, energiatakarékos fokozatokban.
	Magas a szoba- vagy a kültéri hőmérséklet.	A hűtőszekrény számára normális, hogy hosszabb ideig működjön ilyen körülmények között. Az optimális teljesítmény érdekében helyezze a hűtőszekrényt beltéri, szabályozott hőmérsékletű viszonyok közé. Lásd az „Elhelyezési követelmények” című részt.
	Az utóbbi időben nagy mennyiségben tettek be meleg ételt.	A meleg étel miatt a hűtőszekrénynek hosszabb ideig dolgoznia, hogy a levegő lehűljön a kívánt hőmérsékletre.
	Az ajtó(ka)t túl gyakran nyitják ki vagy túl hosszú ideig tartják nyitva.	A hűtőszekrénynek a bekerülő meleg levegő miatt tovább kell dolgoznia. Kevesebbet nyitogassa az ajtót.
	Nyitva van a hűtőszekrény vagy a fagyasztó ajtaja.	Ellenőrizze, hogy vízszintben van-e a hűtőszekrény. Lásd „A hűtőszekrény szintezése és az ajtók csukása” című fejezetet. Ne hagyja, hogy ételek vagy tartóedények akadályozzák az ajtó csukódását.
	A hűtőszekrény túlságosan hideg értékre lett beállítva.	Állítson be a hűtőszekrény hőmérséklet-szabályozójával egy kevésbé hideg értéket, míg el nem éri a kívánt hőmérsékletet.
	Az ajtó vagy a fiók tömítése koszos, kopott vagy repedt.	Tisztítsa meg vagy cserélje ki a tömítést. Az ajtó tömítésen keresztüli szivárgások miatt a hűtőszekrénynek hosszabb ideig kell dolgoznia a kívánt hőmérsékletek fenntartásán.
Nem működik a világítás.	A hűtőszekrény LED égőkkel van felszerelve, amelyeket nem kell kicserélni.	Ha kap áramot a hűtőszekrény, de az égők nem világítanak valamelyik ajtó vagy fiók kinyitásakor, hívja ki a szervizt, vagy hívjon segítséget.
	Az ajtók 10 percnél hosszabb ideje nyitva vannak.	Csukja be az ajtókat és a fiókot a lenullázáshoz, majd nyissa ki újra a világítást igénylő feladat újratekésztéséhez.
	Az ajtókapcsoló nem érzékeli az ajtónyílást.	Ügyeljen rá, hogy ne legyen mágnes vagy valamilyen elektronikus készülék a zsanérfedéltől 7,6 cm-es távolságban.
Nem kapcsol be a hőmérséklet-szabályozó felhasználói felület.	Alvó állapotba lépett a hőmérséklet-szabályozó felhasználói felület.	A felhasználói felület bármelyik gombjának a lenyomásával ébressze fel a hőmérséklet-szabályozó felhasználói felületet.
	A hőmérséklet-szabályozó felhasználói felület gombjai nem megfelelően működnek.	Próbálkozzon a hűtőszekrény tápellátásának ki- és bekapcsolásával, hogy a gombok lenullázódjanak. Ha a probléma állandósul, hívja a szervizt, vagy hívjon segítséget.
	A hőmérséklet-szabályozó felhasználói felület nem kap áramot.	Ellenőrizze az ajtózsanérnál lévő vezetékköteget.
Nem tudja módosítani a hőmérséklet-szabályozó felhasználói felületen a beállított értékeket.	Nyitva az ajtó, és bekapcsolt a Nyitott ajtó riasztás.	Csukja be az ajtót.

# HIBAKERESÉS

Először próbálkozzon az itt javasolt megoldásokkal, hogy lehetőleg elkerülje a szerviz hívását.

Ha a következőket tapasztalja	Lehetséges okok	Megoldás
<b>Szokatlan zaj</b>		
Ha tudni szeretné, milyenek a hűtőszekrényhez tartozó normális hangok, menjen fel a márka weboldalára a Terméktámogatás/GYIK fejezetbe, és keresse meg a „normál hangok” részt. Az alábbiakban fel van sorolva néhány normális hang azok magyarázatával.		
A hűtőszekrény zajosnak tűnik.	Az új hűtőszekrényben lévő kompresszor hatékonyabban szabályozza a hőmérsékletet, miközben kevesebb energiát használ fel és csendesebben üzemel.	Az üzemi zaj visszafogott voltának köszönhetően könnyen észre lehet venni a normálistól eltérő zajokat.
A kompresszor hangja a szokásosnál hosszabb ideig hallható.	Nagy hatékonyságú kompresszor és ventilátorok.	A nagyobb, hatékonyabb hűtőszekrények hosszabb ideig működnek az alacsonyabb, energiatakarékos fokozatokban.
Pulzálás/zúgás	A ventilátorok/a kompresszor úgy igazodik, hogy a kompresszor normál működése közben optimális legyen a teljesítmény.	Ez normális jelenség.
Pattogás	A belső falak zsugorodása/kiterjedése, különösen az első alkalommal történő lehűtés alatt.	Ez normális jelenség.
Sziszegés/csepegés	Folyik a hűtőközeg vagy olajfolyás van a kompresszorban.	Ez normális jelenség.
Vibrálás	Lehet, hogy a hűtőszekrény nem áll stabilan	Állítson a szintező csavarokon, és engedje le a szintezőlábat, hogy nekifeszüljön a padlónak. Lásd „A hűtőszekrény szintezése és az ajtók csukása” című fejezetet.
Sistergés	Víz csepeg a Jégmentesítő ciklus közben a fűtőegységre.	Ez normális jelenség.
Folyó víz hangja/csobogás	Akkor hallható, amikor a jég megolvad a leolvasztási ciklus alatt, és a víz a vízgyűjtő edénybe folyik.	Ez normális jelenség.

# HIBAKERESÉS

Először próbálkozzon az itt javasolt megoldásokkal, hogy lehetőleg szerint elkerülje a szerviz hívását.

Ha a következőket tapasztalja	Lehetséges okok	Megoldás
<b>Hőmérséklet és nedvesség</b>		
A hőmérséklet túl magas.	A hűtőszekrény frissen lett telepítve.	Hagyjon 24 órát az üzembe helyezés után a hűtőszekrény számára, hogy teljesen lehűljön.
	A kezelőszervek nem a környezeti feltételeknek megfelelően lettek beállítva.	Állítson be alacsonyabb értékeket a kezelőszervekkel. 24 órán belül ellenőrizze a hőmérsékletet. Lásd „A kezelőszervek használata” című fejezetet.
	Az ajtó(ka)t gyakran kinyitják, vagy nem csukják be teljesen. Lehetőséget ad arra, hogy meleg levegő kerüljön a hűtőszekrénybe.	Csökkentse minimálisra az ajtónyitások számát, és tartsa teljesen becsukva az ajtókat.
	Az utóbbi időben nagy mennyiségű étel került be egyszerre.	Hagyjon néhány órát, hogy a hűtőszekrényben a hőmérséklet visszatérjen a normál értékre.
	A Demo üzemmód van bekapcsolva.	Kapcsolja ki a Demo üzemmódot. Lásd „A kezelőszervek használata” című fejezetet.
	A Holiday (Nyaralás) üzemmód van bekapcsolva.	Kapcsolja ki a Holiday (Nyaralás) üzemmódot. Lásd „A kezelőszervek használata” című fejezetet.
A hőmérséklet túlságosan hideg a hűtőszekrényben/a frissen tartó rekeszben.	Eldugult(ak) a hűtőszekrény levegőztető ventilátora(i).	Ha a hűtőszekrény rekesz középső hátsó részén elhelyezkedő ventilátort blokkolják a közvetlenül eléje rakott ételek, a hűtőszekrény túlságosan lehűl. Tegye arrébb a ventilátor útjában álló ételeket.
	A kezelőszervek nem a környezeti feltételeknek megfelelően lettek beállítva.	Állítson be magasabb értékeket a kezelőszervekkel. 24 órán belül ellenőrizze a hőmérsékletet. Lásd „A kezelőszervek használata” című fejezetet.
A hőmérséklet túlságosan hideg a szabályozott hőmérsékletű fiókban.	A hőmérséklet-szabályozó nem a környezeti feltételekhez megfelelően lett beállítva.	Módosítsa a hőmérséklet-beállítást. Lásd „A kezelőszervek használata” részt a „Hűtőszekrény használata” című fejezetben.
Belső nedvesség képződik. <b>MEGJEGYZÉS:</b> Normális jelenség, hogy valamennyi nedvesség képződjön.	Párás a szoba.	A párás környezet hozzájárul a nedvesség képződéséhez.
	Az ajtó(ka)t gyakran kinyitják, vagy nem csukják be teljesen. Lehetőséget ad arra, hogy párás levegő kerüljön a hűtőszekrénybe.	Csökkentse minimálisra az ajtónyitások számát, és teljesen csukja be az ajtókat.
	Az ajtó(k)at valami akadályozza a becsukódásban.	Tolja arrébb az ételcsomagokat az ajtó útjából.
	Útban van egy tartóedény vagy polc.	Tolja hátra a tartóedényt vagy a polcot a saját helyére.
	A folyadékok tárolása nyitott tárolóedényekben.	Emiatt pára került a hűtőszekrény belsejébe. Minden tartály legyen gondosan lezárva.
A fagyasztó rekeszben túl sok dér/jég rakódott le.	Az ajtót gyakran kinyitják vagy nyitva hagyják.	Csökkentse minimálisra az ajtónyitások számát, és használat után teljesen csukja be az fiókokat.
	Az ajtón gyenge a tömítés.	Ügyeljen rá, hogy az ajtók tömítése maximálisan érintkezzen a hűtőszekrényházzal, és ezzel megfelelő legyen a szigetelés.
	A hőmérséklet-szabályozó gombokat nem helyesen állították be.	Lásd „A kezelőszervek használata” című fejezetben az ajánlott hőmérsékleti beállításokat.

# HIBAKERESÉS

Először próbálkozzon az itt javasolt megoldásokkal, hogy lehet-e segítség szerint elkerülni a szerviz hívását.

Ha a következőket tapasztalja	Lehetséges okok	Megoldás
<b>Jég és víz</b>		
A jégkészítő nem készít jeget, vagy nem készít elegendő jeget.	A hűtőszekrény nem csatlakozik a vízvezetékhez, illetve nem nyitották meg a vízvezeték elzárószelepét.	Kösse rá a hűtőszekrényt a vízvezetékre, és nyissa meg teljesen a vízelzáró szelepet.
	Megtört a vízellátás vezetéke.	A vezetékben keletkező törés miatt csökkenhet a vízfolyás erőssége. Egyenesítse ki a vízellátó vezetékét.
	A jégkészítő nincs bekapcsolva.	Győződjön meg arról, hogy a jégkészítő be van kapcsolva. Lásd a „Jégkockakészítő és jégkockatároló tartály” című fejezetet.
	A hűtőszekrény frissen lett telepítve.	Várjon 24 órát a jégkészítő üzembe helyezése után, hogy a jég előállítása elkezdődjön. 3 napig kell várni, hogy maximális mértékben képződjön jég.
	A hűtőszekrény ajtaja nincs teljesen becsukva.	Zárja be jól az ajtót. Ha az ajtó nem csukódik be teljesen, olvassa el a jelen táblázatban a „Az ajtók nem csukódnak teljesen” című részt.
	Nagy mennyiségű jeget kellett mostanában kiszedni.	Hagyjon elegendő időt a jégkészítő számára, hogy több jeget készítsen. Lásd a „Jégkockakészítő és jégkockatároló tartály” című fejezetben, hogy milyen gyorsan képződik jég.
A jégkockák üregesek vagy kicsik. <b>MEGJEGYZÉS:</b> Ez az alacsony víznyomás jele.	A vízelzáró szelep nincs teljesen nyitva.	Nyissa meg maximálisan a vízelzáró szelepet.
	Megtört a vízellátás vezetéke.	A vezetékben keletkező törés miatt csökkenhet a vízfolyás erőssége. Egyenesítse ki a vízellátó vezetékét.
	Vízszűrő van felszerelve a hűtőszekrényre.	Vegye le a szűrőt, és úgy használja a jégkockakészítőt. Ha javul a jég minősége, akkor lehet, hogy a szűrő eltömődött, vagy nem jól lett beszerelve. Cserélje ki a szűrőt, vagy korrigálja a beszerelést.
	A fordított ozmózis vízszűrő rendszer csatlakoztatva van a hidegvíz-ellátásra.	Emiatt csökkenhet a víznyomás. Lásd a „Vízellátási követelmények” című részt.
	Kérdések maradtak a víznyomással kapcsolatban.	Hívjon engedéllyel rendelkező, képesített vízvezeték-szerelőt.

# HIBAKERESÉS

Először próbálkozzon az itt javasolt megoldásokkal, hogy lehetőséget szerezzen a szerviz hívását.

Ha a következőket tapasztalja	Lehetséges okok	Megoldás
<b>Jég és víz (folyt.)</b>		
Kellemetlen íz, szag vagy szürke szín a jégnél vagy a víznél	Az újonnan beszerelt hűtőszekrények esetében át kell mosni a vizesblokkot.	Öblítse át a vízrendszert. Lásd a „Víz- és jégadagolók” című fejezetben a vizesblokk átmosására vonatkozó utasításokat.
	Nemrégiben beszerelt vagy kicserélt vízvezeték-csatlakozások. Az új vízvezeték-csatlakozások miatt elszíneződhet vagy mellékíze lehet a jégnek és a víznek.	Dobja ki a jeget, és mossa ki a jégtároló tartályt. Mossa át a vizesblokkot 12 liter vízzel. Hagyjon 24 órát arra, hogy a jégkészítő újból jeget készítsen, majd dobja ki az első 3 elkészült adagot.
	Az ajánlottól eltérő típusú vízellátó csatlakozás használata	Ajánlott rézcsöveket vagy Whirlpool® vízvezetékét használni (alkatrészszám: 8212547RP). Lásd a „Vízellátás csatlakoztatása” című részt.
	A jeget túl hosszú ideig tárolták.	Dobja ki a jeget, és mossa ki a jégtároló tartályt. Hagyjon 24 órát a jégkészítő számára, hogy új jeget készítsen.
	A vizet túl hosszú ideig tárolták.	Minden héten engedjen ki legalább 1 l vizet ahhoz, hogy mindig friss víz legyen a rendszerben.
	A jég átvette a tárolt élelmiszerek szagát.	Használjon légmentesen záródó, párazáró csomagolást az élelmiszerek tárolására.
	Ásványi anyagok (például kén) található a vízben.	Lehet, hogy egy szűrőt kell beszerezni az ásványi anyagok eltávolítása érdekében.
	Van vízsűrő telepítve a hűtőszekrényen.	A jég szürke vagy sötét elszíneződése azt jelzi, hogy a vízsűrő rendszer további átöblítést igényel. Új vízsűrő beszerelése után, de még a használat előtt mossa át a vizesblokkot. A vízsűrő átmosására vonatkozó utasításokat lásd a „Víz- és jégadagolók” című fejezetben.
A vízsűrőt ki kell cserélni.	Legalább félévente vagy a jelzett időközökben cserélje ki az eldobható vízsűrőt. Lásd a „Vízszűrő rendszer” című fejezetet.	

# HIBAKERESÉS

Először próbálkozzon az itt javasolt megoldásokkal, hogy lehetőségek szerint elkerülje a szerviz hívását.

Ha a következőket tapasztalja	Lehetséges okok	Megoldás
<b>Jég és víz (folyt.)</b>		
A víz- és jégadagoló nem működik megfelelően.	A hűtőszekrény nem csatlakozik a vízvezetékhez, illetve nem nyitották meg a vízvezeték elzárószelepét.	Csatlakoztassa a hűtőszekrényt a vízvezetékre, majd teljesen nyissa meg az elzárószelepet.
	Megtört a vízellátás vezetéke.	Ha törés van a vízvezetékben, csökkenhet a vízadagolóból folyó víz nyomása, továbbá üreges vagy szabálytalan alakú jégformálódást okozhat. Egyenesítse ki a vízellátó vezetékét.
	A hűtőszekrény frissen lett telepítve.	Mossa át és töltsse fel a vizesblokkot. Lásd a „Víz- és jégadagoló” című fejezetet.
	A házhoz bemenő víznyomás nem éri el vagy nem nagyobb a 35 psi (241 kPa) értéknél.	A háztartás víznyomása határozza meg az adagolóból való vízáramlást. Lásd a „Vízellátási követelmények” című részt.
	A fordított ozmózisú vízszűrő rendszer csatlakoztatva van a hidegvíz-ellátásra.	A fordított ozmózisú vízszűrő rendszerek csökkenthetik a víznyomást. Lásd a „Vízellátási követelmények” című részt.
	Lehet, hogy a vízszűrőt el van dugulva.	Vegye ki a vízszűrőt, és hozza működésbe az adagolót. Ha a vízfolyás megerősödik, a szűrőt el van dugulva, és ki kell cserélni. Lásd a „Vízszűrő rendszer” című fejezetet.
	A vízszűrő rosszul van beszerelve.	Vegye ki a vízszűrőt, és szerelje be újra. Lásd a „Vízszűrő rendszer” című fejezetet.
A víz- és jégadagoló nem működik megfelelően. (folyt.)	A hűtőszekrény ajtaja vagy a fagyasztófiók nincs teljesen becsukva.	Szorosan csukja be az ajtót vagy a fiókot. Ha nem záródik be rendesen, olvassa el „Az ajtók nem záródnak rendesen” című fejezetet.
	A hűtőszekrényajtókat nemrégiben levették.	Ügyeljen rá, hogy a vízadagoló kábel-/csőszerelvénye rendesen csatlakoztatva legyen a hűtőszekrény ajtajának a tetejéhez. Lásd „A hűtőszekrényajtók levétele és cseréje” című fejezetet.
	Jég tömíti el a jégtároló tartályt, vagy jég tömíti el a jégadagoló garatot.	Szükség esetén egy műanyag konyhai eszközzel szedje ki a tárolótartályt és az adagológaratot eltömítő jeget. Tisztítsa ki a jégadagoló garatot és a jégtároló tartályt aljait egy nedves, meleg ruhával, majd mindkettőt alaposan szárítsa ki. Ha el akarja kerülni a dugulást, és mindig friss jégutánpótlást szeretne, 2 hetente ürítse ki a tárolótartályt, és tisztítsa ki mind a tárolótartályt, mind az adagológaratot.
A jégtartályt nehéz kivenni az ajtóból.	Lehet, hogy a tartályban magas és egyenetlen a jég szintje a rendszeres jégkészítés és a jégadagolás közbeni csigamozgástól.	Adagoljon ki 2-3 pohár jeget, majd próbálja meg kivenni a jégtartályt.
A jégadagoló megakad, miközben jégzúzalékot ad ki.	Darabolt jég tömíti el a jégadagoló garatot.	A jégadagoló kitisztításához darabolt jégről kapcsoljon át jégkocka-adagolásra. Majd váltson vissza darabolt jégre.
Víz szivárog vagy csöpög az adagolórendszerből. <b>MEGJEGYZÉS:</b> Adagolás után normális, ha néhány vízcseppet észlel.	Nem tartotta elég sokáig a poharat az adagoló alatt.	Tartsa a poharat még 2-3 másodpercig az adagoló alatt az adagolókar felengedése után.
Nem marad abba a jég áramlása az adagolóból. <b>MEGJEGYZÉS:</b> Normális jelenség, hogy az adagolókar felengedése után még kiesik néhány jégkocka.	Nem tartotta elég sokáig a poharat az adagoló alatt.	Tartsa a poharat még 2-3 másodpercig az adagoló alatt az adagolókar felengedése után.

# HIBAKERESÉS

Először próbálkozzon az itt javasolt megoldásokkal, hogy lehetőleg szerint elkerülje a szerviz hívását.

Ha a következőket tapasztalja	Lehetséges okok	Megoldás
<b>Jég és víz (folyt.)</b>		
Az első néhány csepp után a víz tovább csepeg az adagolóból.	A hűtőszekrény frissen lett telepítve.	A vizesblokk átmosásával el lehet távolítani a levegőt a vezetékekből, a levegő okozza a vízadagoló csepegését. Öblítse át a vízrendszert. Lásd a „Víz- és jégadagoló” című fejezetet.
	A vízszűrőt nemrégiben szerelték be vagy cserélték ki.	A vizesblokk átmosásával el lehet távolítani a levegőt a vezetékekből, a levegő okozza a vízadagoló csepegését. Öblítse át a vízrendszert. Lásd a „Víz- és jégadagoló” című fejezetet.
	Lehet, hogy meglazult az egyik vízcsatlakozás.	Ellenőrizze a termék hátulján, hogy van-e víz a hűtőrekesz alján, a zsanérok területén vagy a hálózati vezetékekre csatlakozásnál.
Víz szivárog a hűtőszekrény hátuljáról.	A vízvezeték csatlakozásai nincsenek szorosan meghúzva.	Lásd a „Vízellátás csatlakoztatása” című részt.
	Nemrégiben levették az ajtókat, és nem szorították meg teljesen a vízvezeték-csatlakozásokat.	Lásd. „A hűtőszekrényajtók levétele és cseréje” című fejezetet.
A darabolt jég vagy a jégkockák adagolás közben nem esnek bele a pohárba.	A poharat nem tartja elég közel ahhoz a ponthoz, ahol a jég kilép a garatból.	Tartsa a poharat közel ahhoz a ponthoz, ahol a jég kilép a garatból.
Meleg az adagolóból kilépő víz.	Az adagolóból jövő víz csak 10 °C-ra van lehűtve.	Ez normális jelenség.
	A hűtőszekrény frissen lett telepítve.	Hagyjon 24 órát az üzembe helyezés után, hogy a vízellátás teljesen lehűljön.
	Az utóbbi időben nagy mennyiségű vizet adagoltak ki.	Hagyjon 3 órát után, hogy a vízellátás teljesen lehűljön.
	Az utóbbi időben nem adagoltak vizet.	Lehetséges, hogy az első pohár víz nem hideg. Öntse ki az első pohár kiadott vizet.
	A hűtőszekrény nincs hideg vizes vezetékre kötve.	Ellenőrizze, hogy a hűtőszekrény hideg vizes vezetékre legyen kötve. Lásd a „Vízellátási követelmények” című részt.



# HIBAKERESÉS

Először próbálkozzon az itt javasolt megoldásokkal, hogy lehetőséget szerint elkerülje a szerviz hívását.

**⚠ VIGYÁZAT**



**Robbanásveszély**  
**Nem gyúlékony tisztítószer használjon.**  
**Ennek elmulasztása halálos sérülést, robbanást vagy tüzet okozhat.**

Ha meg kívánja nézni az ajtók beállításáról szóló animációs filmet, keresse meg a márka weboldalán a Terméktámogatás/GYIK fejezetet, és keresse ki az „Ajtócsukás és ajtóbeállítás” című részt.

Ha a következőket tapasztalja	Lehetséges okok	Megoldás
<b>Ajtók</b>		
Az ajtók nem záródnak teljesen.	Az ajtót valami akadályozza a becsukódásban.	Tolja arrébb az ételcsomagokat az ajtó útjából.
	Útban van egy tartóedény vagy polc.	Tolja hátra a tartóedényt vagy a polcot a saját helyére.
	Frissen telepítve	A csomagoláshoz használt összes anyagot távolítsa el.
Nehéz az ajtókat kinyitni.	Az ajtó tömítések ragadnak vagy elszennyeződtek.	Tisztítsa meg a tömítéseket és az érintkező felületeket enyhe szappannal és meleg vízzel. A készülék belsejét öblítse ki, és puha ronggyal törölje szárazra.
Úgy tűnik, az ajtók nincsenek egy szintben.	Az ajtókat be kell igazítani, vagy a hűtőszekrény ki kell színtezni.	Az ajtók beállításához hívja ki a szervizt.
A hűtőszekrény nem áll stabilan, illetve ajtónyitáskor vagy csukáskor előre gurul.	A hűtőszekrény fékezőlábai nem feszülnek neki a padlónak.	Forgassa el mindkét fékezőlábat (egy-egy oldalon) az óramutató járásával ellentétes irányban, ugyanolyan mértékben, amíg neki nem feszülnek a padlónak. Lásd „A hűtőszekrény színtezése és az ajtók csukása” című fejezetet.

# TELJESÍTMÉNYADATOKAT TARTALMAZÓ LAP

## Vízszűrő rendszer P9WB2L/P9RFWB2L/EDR2RXD1 modell 757 literes (200 gallon) kapacitás



A Teljesítményi adatlapon meghatározott szennyezőanyagok csökkenését a rendszeren tesztelte és tanúsította az NSF International a 42., 53., 401. NSF/ANSI és a CSA B483.1. szabványok alapján.

Ezen a rendszeren a 42., 53., 401. NSF/ANSI és a CSA B483.1. szabványok alapján tesztelték az alább felsorolt anyagok csökkenését. A rendszerbe belépő vízben lévő jelzett anyagok koncentrációja a rendszerből kilépő víz esetében megengedett határértékű koncentrációnál kisebb vagy azzal egyenlő értékre csökkent, a 42., 53., 401. NSF/ANSI és a CSA B483.1. szabványokban előírt módon.

Substance Reduction Aesthetic Effects	Influent Challenge Concentration	Maximum Permissible Product Water Concentration	Average% Reduction
Chlorine Taste/Odor Particulate Class I*	2.0 mg/L ± 10% At least 10,000 particles/mL	50% reduction 85% reduction	97.2% 99.5%
Contaminant Reduction	Influent Challenge Concentration	Maximum Permissible Product Water Concentration	Average% Reduction
Lead: @ pH 6.5/ @ pH 8.5	0.15 mg/L ± 10%	0.010 mg/L	>99.3% / 98.6%
Benzene	0.015 mg/L ± 10%	0.005 mg/L	96.0%
p - Dichlorobenzene	0.225 mg/L ± 10%	0.075 mg/L	>99.8%
Carbofuran	0.08 mg/L ± 10%	0.040 mg/L	91.9%
Toxaphene	0.015 ± 10%	0.003 mg/L	93.3%
Atrazine	0.009 mg/L ± 10%	0.003 mg/L	92.4%
Asbestos	10 <sup>7</sup> to 10 <sup>8</sup> fibers/L <sup>††</sup>	99%	>99%
Asbestos	50,000/L min.	99.95%	>99.99%
Live Cyst <sup>†</sup>	11 NTU ± 10%	0.5 NTU	99.0%
Lindane	0.002 ± 10%	0.0002 mg/L	98.9%
Tetrachloroethylene	0.015 mg/L ± 10%	0.005 mg/L	>96.6%
O-Dichlorobenzene	1.8 mg/L ± 10%	0.60 mg/L	>99.9%
Ethylbenzene	2.1 mg/L ± 10%	0.70 mg/L	99.4%
1,2,4-Trichlorobenzene	0.210 mg/L ± 10%	0.07 mg/L	>99.8%
2,4 - D	0.210 mg/L ± 10%	0.07 mg/L	93.8%
Styrene	2.0 mg/L ± 10%	0.1 mg/L	99.8%
Toluene	3.0 mg/L ± 10%	1.0 mg/L	87.9%
Endrin	0.006 mg/L ± 10%	0.002 mg/L	>96.6%
Atenolol	200 ± 20%	30 ng/L	>95.9%
Trimethoprim	140 ± 20%	20 ng/L	>96.9%
Linuron	140 ± 20%	20 ng/L	>96.4%
Estrone	140 ± 20%	20 ng/L	>97.0%
Nonylphenol	1400 ± 20%	200 ng/L	>97.4%
Carbamazepine	1400 ± 20%	200 ng/L	>97.9%
Phenytoin	200 ± 20%	30 ng/L	93.8%
Naproxen	140 ± 20%	20 ng/L	96.1%
Bisphenol A	2000 ± 20%	300 ng/L	>99.2%

This system has been tested according to Ministerial Decree No 174, article 9 of legislative decree n 31 of 2001, Regulations (EC) no 1935/2004, WRAS BS6920 and ACS Circulaire 2002/571. Test Parameters: pH = 7.5 ± 0.5 unless otherwise noted. Flow = 0.6 gpm (2.27 Lpm). Pressure = 60 psig (413.7 kPa). Temp. = 68°F to 71.6°F (20°C to 22°C). Rated service capacity = 200 gallons (757 liters).

The compounds certified under NSF 401 have been deemed as “emerging compounds/incidental contaminants.” Emerging compounds/incidental contaminants are those compounds that have been detected in drinking water supplies at trace levels. While occurring at only trace levels, these compounds can affect the public acceptance/perception of drinking water quality.

- It is essential that operational, maintenance, and filter replacement requirements be carried out for the product to perform as advertised. Property damage can occur if all instructions are not followed.
- The disposable cartridge must be changed at least every 6 months.
- Use replacement filter P9RFWB2L, part #EDR2RXD1/EDR2RXD1B. 2015 suggested retail price of \$49.99 U.S.A./\$49.99 Canada. Prices are subject to change without notice.
- The filter monitor system measures the amount of water that passes through the filter and alerts you when it is time to replace the filter. Refer to the “Using the Controls” or “Water Filtration System” section (in the User Instructions or User Guide) to learn how to check the water filter status.
- After changing the water filter, flush the water system. See “Water and Ice Dispensers” or “Water Dispenser” in the User Instructions or User Guide.

- These contaminants are not necessarily in your water supply. While testing was performed under standard laboratory conditions, actual performance may vary.
- The product is for cold water use only.
- The water system must be installed in compliance with state and local laws and regulations.
- Do not use with water that is microbiologically unsafe or of unknown quality without adequate disinfection before or after the system. Systems certified for cyst reduction may be used on disinfected waters that may contain filterable cysts. EPA Est. No. 082047-TWN-001
- Refer to the "Warranty" section (in the User Instructions or User Guide) for the Manufacturer's limited warranty, name and telephone number.
- The refrigerator when dispensing water acts as drinking water treatment equipment.
- This equipment requires regular periodic maintenance in order to guarantee the drinking water treatment requirements and the maintenance of the improvements every 6 months.

---

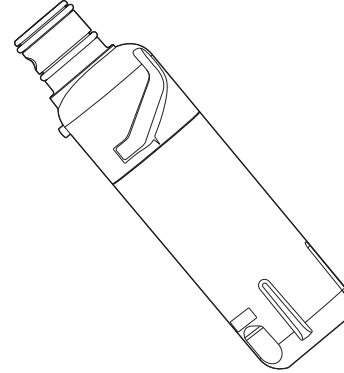
**Application Guidelines/Water Supply Parameters**

---

Water Supply	Potable City or Well
Water Pressure	30 - 120 psi (207 - 827 kPa)
Water Temperature	33° - 100°F (0.6° - 37.8°C)
Service Flow Rate	0.6 GPM (2.27 L/min.) @ 60 psi (413.7 kPa)

---

- Your water filtration system will withstand up to 120 pounds per square inch (psi) water pressure. If your water supply is higher than 80 psi, install a pressure reducing valve before installing the water filtration system.



**NOTE:** Refer page no. 43 for water filter test results.