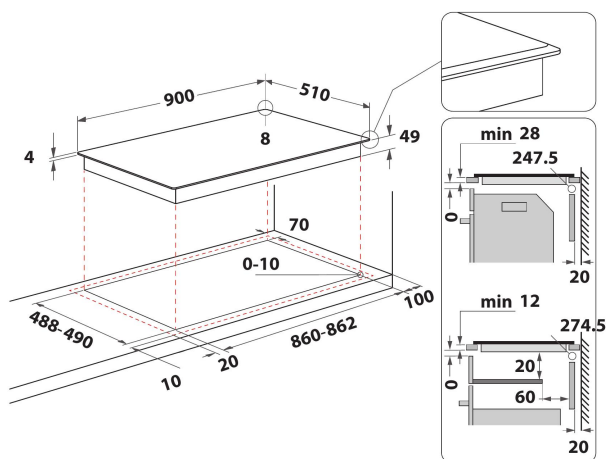
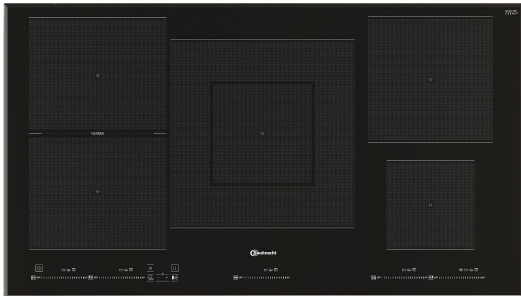


BT 1090 BA

12NC: 859991648250

EAN-code: 4011577862126



Bauknecht inductiekookplaat - BT 1090 BA

Kenmerken van deze elektrische Bauknecht kookplaat: elegante technologie, die de pan verhit en niet de kookplaat waardoor energie niet verloren gaat en voor perfecte kookresultaten. (5 + 0) ruimte kookzones. Elektrische stroomvoorziening. 5 inductiezones. Oneindige veelzijdigheid met de FlexiCook technologie: combineer meerdere pitten tot grotere kookzones voor pannen van ieder formaat. Een elegant, strak en functioneel glazen oppervlak. Innovatieve slider-bediening om de temperatuurinstelling van iedere kookzone gemakkelijk en effectief in te stellen.

FlexiDuo



Als je de verticale FlexiDuo-zone met twee ovale spoelen activeert, kan je de kookpot of pan van de ene spoel naar de andere verplaatsen op de flexibele zone zonder dat het warmteniveau verandert. Je kunt ook twee pannen tegelijk op de flexibele zone plaatsen of één grote pan die de hele oppervlakte bedekt.

FlexiCook



Variabele kookplaten. Uw kookplaat is nu net zo variabel als de veelzijdigheid van uw favoriete gerechten. Ontdek de voordelen van flexibele kookplaten met de FlexiCook-functie: nu kunt u twee pannen met verschillende temperaturen op één kookzone verwarmen, twee zones aan elkaar koppelen, of pannen verplaatsen binnen de FlexiZone, omdat de instellingen worden meegenomen en aangepast en de brugfunctie wordt gedeactiveerd. Maximale flexibiliteit voor het grootste kookplezier.

Booster



Haast? Soms moeten dingen snel gebeuren. Dankzij de boosterfunctie bereikt de kookplaat snel de gewenste temperatuur.

Smeltstand



Smelten zonder au-bain marie. Smelt uw eten direct op de kookplaat - zonder het gebruik van een waterbad. Inductiekookplaten maken dit mogelijk en houden de pan op een constante temperatuur van ca. 35 °C.

Inductie



Intelligent en efficiënt. Geniet van volledige flexibiliteit en bespaar tegelijkertijd energiekosten. Dankzij de innovatieve inductietechnologie wordt de warmte direct naar de bodem van de pan gebracht - en alleen als de pan op de kookplaat staat. De warmte kan, net als bij gaskookplaten, snel worden aangepast.

BT 1090 BA

12NC: 859991648250

EAN-code: 4011577862126

BELANGRIJKSTE KENMERKEN

Productgroep	Kookplaat
Uitvoering	Inbouw
Type besturing	Elektronisch
Type bedienings- en signaleringselementen	-
Aantal gasbranders	0
Aantal elektrische kookzones	5
Aantal elektrische platen	0
Aantal stralingszones	5
Aantal halogeenzones	0
Aantal inductiezones	5
Aantal elektrische warmhoudzones	0
Positie bedieningspaneel	Aan voorzijde
Materiaal basisoppervlak	Glas
Belangrijkste kleur van het product	Zwart
Aansluitwaarde (W)	10800
Waarde gasaansluiting	0
Gastype	n.v.t
Stroom	48
Spanning	220-240
Frequentie	50/60
Lengte elektriciteitsnoer	110
Type stekker	Nee
Gasaansluiting	n.v.t
Breedte van het product	900
Hoogte van het product	53
Diepte van het product	510
Minimale nishoogte	28
Minimale nisbreedte	860
Nisdiepte	490
Nettogewicht	15.6
Automatische programma's	Ja

TECHNISCHE KENMERKEN

Aan/uit-indicator	Ja
Indicator kookzone aan	5
Type vermogensregeling	Traploze energieregeling
Type afdekplaat	Zonder
Indicator restwarmte	Apart
Hoofdschakelaar	Ja
Veiligheidssysteem	Nee
Timer	ja

VERBRUIKSWAARDEN

Energietype	Elektrisch
-------------	------------