

KOQCX 45600

12NC: 851344701900

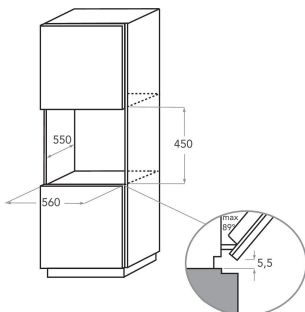
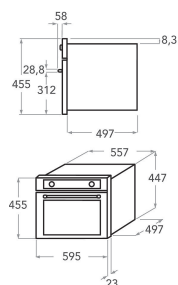
Code EAN8003437395109

KitchenAid



CARACTERISTIQUES PRINCIPALES

Groupe de produit	Four
Référence commerciale	KOQCX 45600
Couleur principale du produit	Inox
Type de construction	Encastrable
Type de commande	Mécanique et électronique
Types de dispositifs de réglage et d'alarme	LCD
Commandes intégrées pour la table	Non
Plaques contrôlables	-
Programmes automatiques	Oui
Intensité	10
Tension	230
Fréquence	50
Longueur du cordon électrique	125
Type de prise	Non
Profondeur porte ouverte à 90°	-
Hauteur du produit	455
Largeur du produit	595
Profondeur du produit	537
Hauteur minimale de la niche d'encastrement	460
Largeur minimale de la niche d'encastrement	568
Profondeur de la niche d'encastrement	550
Poids net	31
Volume utile du four	29
Système de nettoyage intégré	Non
Grilles	1
Plateaux	1



CARACTERISTIQUES TECHNIQUES

Minuterie	Oui
Réglage du temps de cuisson	Electronique
Options de réglage du temps de cuisson	Marche/Arrêt
Dispositif de sécurité	-
Éclairage intérieur	-
Nombre de lampes	1
Position des lampes	-
Gradins	Grilles
Sonde	Oui

PERFORMANCES

Type d'énergie	Électricité
Type d'énergie	Électricité
Classe énergétique - NOUVEAU (2010/30/UE)	A
Consommation énergétique des fours conventionnels par cycle - NOUVEAU (2010/30/CE)	0.00
Consommation énergétique des fours à convection forcée par cycle - NOUVEAU (2010/30/CE)	0.60