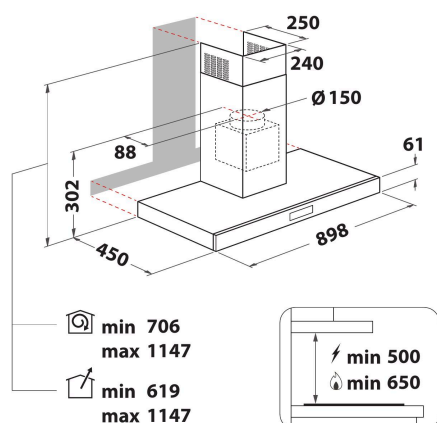


# DBHBS 94 LM X

12NC: 859991557850

Code EAN: 8003437234231



## Hotte intégrable Bauknecht - DBHBS 94 LM X

Cette hotte encastrable Bauknecht présente les caractéristiques suivantes : modèle entre 60 et 90 cm de large. Remarquable hotte aspirante assurant un environnement de cuisson frais et sans graisses. Filtres à graisses en aluminium lavables au lave-vaisselle. Éclairage idéal LED. Adaptée au mode évacuation extérieur ou recyclage.



### Éclairage à LED

Rentabilité et rendement énergétique plus élevés. L'éclairage à LED a une durée de vie 10 fois plus élevée que celle de l'éclairage à ampoules traditionnelles et consomme 90% d'énergie en moins.



### Performances durables

Performances optimales et économies substantielles. Profitez d'une capacité d'aspiration remarquable tout en réduisant votre facture d'électricité. Il n'y a pas de moyen plus élégant d'éliminer les odeurs.

# DBHBS 94 LM X

12NC: 859991557850

Code EAN: 8003437234231

## CARACTERISTIQUES PRINCIPALES

Groupe de produit	Hotte
Couleur de la carrosserie	Inox
Matériau de la carrosserie	Acier inoxydable
Couleur de la cheminée	Inox
Matériau de la cheminée	N/A
Typologie	Built-in/Built-under
Type de montage	Encastrable
Type de commande	Mécanique
Types de dispositifs de réglage et d'alarme	-
Options du bandeau de commande	N/A
Emplacement du moteur	Intégré dans le corps de la hotte
Mode de fonctionnement	Recyclage ou Évacuation
Puissance de raccordement	180
Intensité	0,8
Tension	220-240
Fréquence	50/60
Longueur du cordon électrique	150
Type de prise	Schuko
Chimney height (mm)	-
Hauteur du produit, sans cheminée	0
Hauteur du produit	1147
Largeur du produit	898
Profondeur du produit	450
Hauteur minimale de la niche d'encastrement	0
Largeur minimale de la niche d'encastrement	0
Profondeur de la niche d'encastrement	0
Poids net	14.6

## CARACTERISTIQUES TECHNIQUES

Type de dispositifs de contrôle manuel	Touches
Type de dispositifs de contrôle électronique	-
Nombre de moteurs	1
Puissance totale des moteurs	175
Nombre de vitesses	3
Boost presence	Non
Débit maximum d'aspiration en évacuation d'air	581
Débit de l'aspiration en évacuation d'air position turbo	-
Débit maximum d'aspiration en recyclage d'air	320
Débit de l'aspiration en recyclage d'air position turbo	0
Types de contrôle de la lumière	Marche/Arrêt
Nombre de lampes	2
Type de lampes utilisées	LED
Puissance totale des lampes	0
Diamètre du réducteur d'évacuation d'air	150
Clapet anti-retour	Oui
Matériau du filtre à graisse	Aluminium résistant au lave-vaisselle
Filtre anti-odeurs	Non

## PERFORMANCES

Puissance acoustique à vitesse min. (2010/30/EU)	47
Puissance acoustique à vitesse max. (2010/30/EU)	68
Niveau sonore vitesse intensive	0

**BAUKNECHT** DBHBS 94 LM X

ENERG Y IJA  
енергия · ενεργεια IE IA

A+++  
A++  
A+  
A  
B  
C  
D

77 kWh/annum

68 dB

65/2014