

MERCI D'AVOIR CHOISI UN PRODUIT WHIRLPOOL.



Afin de profiter d'une assistance complète, veuillez enregistrer votre appareil sur www.whirlpool.eu/register



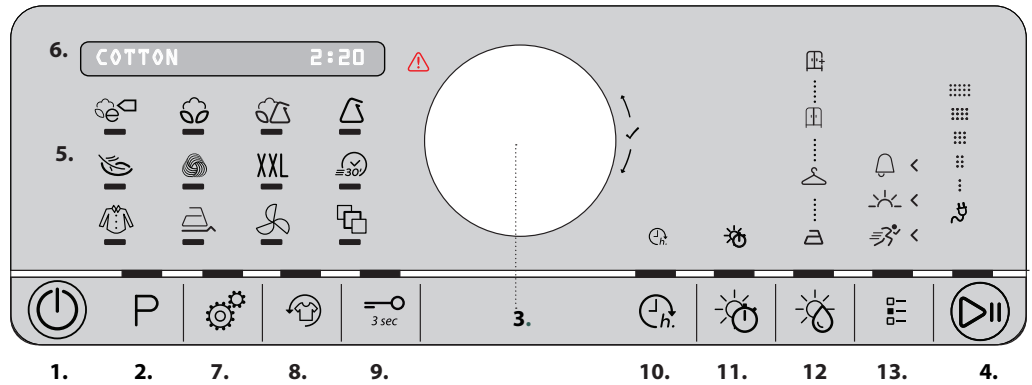
Lire attentivement les instructions avant d'utiliser l'appareil.

PANNEAU DE COMMANDE

- 1 Touche Marche/Arrêt (Remise à zéro en cas de pression prolongée)
- 2 Touche Programme
- 3 Sélecteur de Programmes (**tourner pour choisir / appuyer pour confirmer**)
- 4 Touche Départ/Pause
- 5 Espace Programmes
- 6 Afficheur

Touches Options

- 7 Réglages
- 8 Fresh Care+
- 9 Touches Verrouillées
- 10 Départ Différé
- 11 Temps de Séchage
- 12 Niveau de Séchage
- 13 Options de Cycle



Consulter la section Problèmes et solutions.

PREMIÈRE UTILISATION

Lors de la première mise en marche de l'appareil, le panneau de commandes affiche automatiquement le menu de sélection des langues. Faire tourner le sélecteur pour visualiser les langues présentes dans la machine. Appuyer sur le sélecteur pour confirmer la langue choisie.

Vérifiez que le réservoir d'eau soit correctement monté et que le tuyau de vidange situé au dos du sèche-linge soit branché correctement au réservoir de récupération de l'eau ou à votre système directe d'évacuation de l'eau. Pour garantir un fonctionnement optimal, installez votre sèche-linge dans une pièce à température ambiante entre 20 et 23 °C. Cependant, l'appareil fonctionnera si la température de la pièce se situe entre 14 et 30 °C. Avant d'utiliser le sèche-linge, assurez-vous qu'il est resté en position verticale pendant au moins 6 heures. Si on désire changer le sens d'ouverture de la porte, contacter le Service d'Assistance (voir numéro de téléphone dans le livret de garantie).

NAVIGATION (CHOIX DES FONCTIONS)

Il est possible de naviguer quand la led de la fonction désirée est allumée. **Explorer la fonction en tournant le sélecteur pour visualiser les choix possibles sur l'afficheur.**

Appuyer sur le sélecteur pour confirmer le choix.

La machine propose un parcours pour le choix de programmes et d'options, avec l'allumage successif des led des différentes fonctions. Cependant, il est possible de choisir des programmes et des options de façon autonome en appuyant sur les boutons des programmes ou de l'option désirée.

UTILISATION QUOTIDIENNE

Les mesures décrites permettront de maintenir l'appareil dans des conditions OPTIMALES. Il est fondamental de vider le réservoir et de nettoyer les filtres après chaque cycle de séchage. (Consulter la section Nettoyage et Entretien).

1. Ouvrir la porte et introduire le linge ; respecter les indications reportées sur les étiquettes des vêtements et les charges maximum indiquées dans la section Programmes. Les poches doivent toujours être vidées avant d'introduire les vêtements. Vérifier que le linge ne reste pas coincé entre la porte et/ou le filtre de la porte.
2. Fermer la porte.
3. Appuyer sur la touche Marche/Arrêt.
4. Choisir le programme désiré en fonction du type de linge. La led du bouton P doit être allumée. **Faire tourner le sélecteur pour choisir la valeur désirée et enfin appuyer sur le sélecteur pour confirmer.**
5. Choisir les options si nécessaire. Si les options ont un sous-menu, il est possible de les explorer en faisant tourner le sélecteur et enfin en appuyant dessus pour confirmer.
6. Pour lancer le cycle, appuyer sur le bouton Départ/Pause.
7. La fin du cycle de séchage est indiqué par un signal sonore. Un voyant du panneau de contrôle signale la fin du cycle. Si possible, extraire immédiatement le linge, car cela aide à éviter la formation de plis.

8. Éteindre la machine en appuyant sur Marche/Arrêt, ouvrir la porte et extraire le linge. Si la machine n'est pas éteinte manuellement, un quart d'heure au plus tard après la fin du cycle, l'appareil s'éteint automatiquement pour économiser de l'énergie.

Si on n'exécute pas immédiatement ce passage, certaines machines sont munies d'une option anti-plies, activable sur certains programmes.

Après la fin du séchage, le tambour tourne pendant quelques heures, à des intervalles réguliers afin de prévenir la formation de plis.

En cas d'interruptions du courant électrique, il est nécessaire d'appuyer sur la touche Départ/Pause pour faire repartir le cycle.

Ecoafficheur

Ce voyant montre le niveau d'énergie consommée selon le programme et les options sélectionnées. La consommation est proportionnelle au nombre de lignes présentes sur l'afficheur, près de l'icône de l'écoafficheur.

Lumière du tambour (Si présent)

Certains modèles sont équipés d'une lumière interne au tambour pour faciliter l'utilisation du sèche-linge. Aucun paramétrage n'est nécessaire. La lumière s'allume - par exemple - à l'ouverture de la porte.

OUVERTURE DE LA PORTE DURANT LE CYCLE

Durant le fonctionnement, il est possible d'ouvrir la porte. Après avoir refermé la porte, il faut appuyer de nouveau sur la touche Départ/Pause pour remettre en marche le sèche-linge.

RÉGLAGES

Les différents réglages peuvent être choisis selon les modalités décrites dans la "Navigation".

Langue permet de visualiser les langues disponibles sur l'afficheur. **Tonalité Touches** permet de régler ou éliminer les sons correspondant aux touches de la machine.

Alerte Fin Cycle permet de régler le niveau sonore de l'alerte de fin de cycle de la machine.

Contraste Afficheur permet de régler la luminosité de l'afficheur.

Mémoriser Dernier Cycle choisit automatiquement le dernier cycle effectué à l'allumage de la machine, qui autrement repart du programme d'usine.

Mode Eco permet de programmer l'extinction de la machine à la fin du cycle.

Réglage d'Usine permet de réinitialiser les paramètres d'usine.

***CHARGE MAX. 8 Kg (Chargement essoré)**

ÉTIQUETTES D'ENTRETIEN

Regardez les étiquettes sur vos vêtements, en particulier lorsque vous les séchez pour la première fois au sèche-linge. Les symboles suivants sont les plus courants:

- Séchage en machine.
- Pas de séchage en machine.
- Séchage à haute température.
- Séchage à basse température.



La durée de ces programmes dépend du poids du linge, du type de tissus, de la vitesse d'essorage utilisée sur votre machine à laver et des autres options sélectionnées.

Sur les modèles avec afficheur, la durée des cycles est indiquée sur le panneau de commande. Le temps résiduel est constamment surveillé et modifié durant le cycle de séchage pour montrer la meilleure estimation possible.

P PROGRAMMES

Coton Eco **kg Max***

Programme coton standard, indiqué pour sécher le linge en coton normalement humide. Programme le plus efficace en matière de consommation d'énergie pour sécher le linge en coton. Les valeurs reportées sur l'étiquette énergétique se réfèrent à ce programme.

Coton **kg Max***

Pour sécher le linge en coton.

Mixte **kg 4**

Ce cycle est idéal pour sécher ensemble le coton et les synthétiques.

Synthétiques **kg 4**

Pour sécher le linge en fibres synthétiques.

Délicat **kg 2**

Pour sécher le linge délicat qui a besoin d'un traitement doux.

Laine **kg 1**

Pour sécher les vêtements en laine. Il est conseillé de retourner les vêtements avant leur séchage. Faire sécher naturellement les bords les plus épais qui sont encore humides.

Xxl **kg Max***

Pour sécher les draps en coton.

Rapide 30' **kg 0,5**

Pour sécher le linge en coton essoré à grande vitesse dans la machine à laver.

Chemises **kg 3**

Ce programme est destiné aux chemises en coton ou mixte coton/synthétiques.

Repass. Facile

Ce cycle détend les fibres du linge en facilitant le repassage et le pliage; ne pas utiliser avec du linge encore humide. Indiqué pour les petites charges en coton ou mixte coton.

Rafraîchir

Programme rapide indiqué pour rafraîchir les fibres et les vêtements à travers l'émission d'air frais. Ne pas utiliser avec du linge encore humide.

Le cycle dure environ 20 minutes.

Spéciaux

Pour paramétrer l'un des programmes suivants, utiliser le sélecteur pour choisir et confirmer le choix "Programmes spéciaux". On accède à la liste des programmes en faisant tourner le sélecteur; le nom des programmes disponibles défilent sur l'afficheur. Confirmer le programme désiré en appuyant sur le sélecteur.

• **Jeans** **kg 3**

Pour sécher les jeans et les vêtements en coton réalisés en matériaux semblables aux jeans robustes, comme les pantalons et les vestes.

• **Demi-Charge** **kg 1**

Mini-charge
Séchage économique d'une petite charge.

• **Sport** **kg 4**

Pour sécher les vêtements de sports en synthétique ou coton.

• **Soie** **kg 0,5**

Séchage délicat des vêtements en soie.

• **Couleurs** **kg Max***

Programme de séchage délicat indiqué pour le linge coloré.

• **Doudounes** **kg 2,5**

Pour sécher les doudounes, en leur restituant leur souplesse (2 doudounes)


OPTIONS


Après avoir sélectionné le programme, il est possible de programmer les différentes options, si besoin.


Niveau de Séchage


Chaque programme a un niveau de séchage pré-paramétré.

Pour certains programmes, il est possible de régler le niveau d'humidité résiduelle du linge. Appuyer sur la touche option correspondante, la led s'allume. Faire tourner le sélecteur pour explorer les niveaux disponibles pour chaque programme. Appuyer sur le sélecteur pour confirmer le choix.

 **Prêt à repasser:** séchage très délicat. Utile pour faciliter le repassage du linge tout de suite après la fin du cycle.

 **Sur cintre:** niveau étudié pour le linge délicat ; prêt pour être mis sur les cintres.

 **Prêt à ranger:** le linge est prêt pour être plié et rangé dans l'armoire.

 **Prêt à porter:** utilisé pour les vêtements à porter dès la fin du cycle.

Temps de Séchage

Pour certains programmes, il est possible de régler le temps de séchage. Appuyer sur la touche option correspondante, la led s'allume. Faire tourner le sélecteur pour visualiser les temps de séchage disponibles pour chaque programme. Appuyer sur le sélecteur pour confirmer le choix.

Départ Différé

Appuyer sur la touche option correspondante, la led s'allume. Faire tourner le sélecteur pour explorer les délais disponibles pour chaque programme. Appuyer sur le sélecteur pour confirmer le choix. En cas d'ouverture de la porte, après la fermeture, il est nécessaire d'appuyer sur le bouton Départ/Pause.

Fresh Care+

Si le linge est laissé à l'intérieur du tambour après la fin du cycle, il peut être sujet à une prolifération bactérienne. Cette option permet de réduire cette prolifération à travers le contrôle de la température et la rotation du tambour. Ce traitement a une durée maximum de 6 heures après la fin du programme configuré. Si cette option a été sélectionnée lors du séchage précédent, elle demeure en mémoire. Si cette option est utilisée en combinaison avec le départ différé, le traitement anti-plies (à travers des rotations périodiques du tambour) sera ajouté même lors de la phase de départ différé.

—O Touches Verrouillées

Cette option rend toutes les commandes de la machine inaccessibles, sauf la touche Marche/Arrêt.

Avec la machine allumée:

- pour valider l'option, il faut maintenir la touche appuyée jusqu'à ce que le voyant correspondant s'allume.
- pour retirer l'option, il faut maintenir la touche appuyée jusqu'à ce que le voyant correspondant s'éteigne.

Si cette option a été sélectionnée lors du séchage précédent, elle demeure en mémoire.

BOUTONS OPTIONS

Ces boutons sont utilisés pour personnaliser le programme sélectionné selon les exigences personnelles.

Les options ne sont pas toutes disponibles pour tous les programmes. Certaines options sont incompatibles avec d'autres précédemment programmées. L'incompatibilité est indiquée par un signal sonore et/ou par des voyants clignotants. Si l'option est disponible, le voyant relatif à l'option sélectionnée reste allumé. Certaines options peuvent demeurer dans la mémoire du programme si elles ont été sélectionnées pour le séchage précédent du même programme.



Le cycle de séchage Laine de cette machine a été approuvé par The Woolmark Company pour le séchage des vêtements de laine étiquetés "lavage à la main recommandé" à condition que les vêtements soient séchés selon les instructions données par le fabricant de cette machine. Suivez l'étiquette

d'entretien des vêtements pour d'autres instructions de lavage. M1768. Le symbole Woolmark est une marque certifiée dans de nombreux pays.

Options de Cycle

Cette touche permet d'accéder à un menu d'options disponibles (voir options suivantes). Après avoir appuyé sur le bouton, faire tourner le sélecteur pour choisir l'option et appuyer sur le sélecteur pour confirmer.

- Rapide**
Permet un séchage plus rapide.

- Température Douce**
Permet un traitement plus délicat du linge en réduisant la température de séchage.

- Alerte Fin de Cycle**
Cette option déclenche un signal sonore prolongé en fin de cycle. Il faut l'actionner si on n'est pas certain d'entendre le son normal de fin de cycle. Si cette option a été sélectionnée lors du séchage précédent, elle demeure en mémoire.

NETTOYAGE ET ENTRETIEN

Débrancher le sèche-linge du réseau électrique durant les opérations de nettoyage et d'entretien.

⚠ Vidange du réservoir d'eau après chaque cycle (voir figure A).

Extraire le réservoir du sèche-linge et le vider dans un évier ou autre dispositif d'évacuation, puis le remettre à sa place correctement. Ne pas utiliser le sèche-linge sans avoir d'abord remis le réservoir à sa place.

⚠ Nettoyage du filtre de porte primaire après chaque cycle (voir figure B).

Après chaque cycle, extraire le filtre de porte primaire et nettoyer sa surface en éliminant les éventuels résidus de peluches, en le passant sous l'eau du robinet ou en l'aspirant avec un aspirateur.

⚠ Nettoyage du filtre de porte secondaire, quand l'indicateur correspondant s'allume (voir figure B).

Extraire le filtre de porte secondaire et le nettoyer, en le lavant sous l'eau du robinet ou en l'aspirant à l'aide d'un aspirateur.

Pour des performances optimales, séchez tous les filtres avant de les remettre en place.

Ne pas utiliser le sèche-linge sans avoir d'abord remis correctement tous les filtres à leur place.

Les filtres sont des composants fondamentaux du sèche-linge. Leur fonction est de recueillir les peluches qui se forment lors du séchage. Si les filtres sont bouchés, le flux d'air à l'intérieur du sèche-linge est gravement compromis: les temps de séchage s'allongent, on consomme davantage d'énergie et le sèche-linge peut subir des dommages. Si ces opérations ne sont pas effectuées correctement, le sèche-linge peut ne pas démarrer.

Auto - Cleaning (Auto-Nettoyage)

L'entretien du filtre inférieur de ce modèle est automatique. Le sèche-linge effectue le nettoyage quand les capteurs signalent la nécessité de le faire. Dans ce cas, la machine continue de fonctionner même si le cycle de séchage est terminé. Un indicateur situé sur le panneau de commande signale la maintenance. Ne pas éteindre la machine durant cette phase.

TRANSPORT ET SOULÈVEMENT

Ne jamais soulever le sèche-linge en le saisissant par son plan supérieur.

- Débranchez le sèche-linge.
- Vérifiez que la porte et le réservoir soient correctement fermés.
- Si le tuyau de vidange est branché à votre prise d'évacuation, fixez-le au dos du sèche-linge (voir les Instructions pour le montage).

Consommation d'électricité			
Mode arrêt (Po) - Watts			0.50
Mode laissé sur marche (Pl) - Watts			1.00
Programmes	Kg	kWh	Minutes
Coton Eco* ◁	8	1.86	194
Coton Eco ◁	4	1.09	126
Synthétiques	4	0.97	117

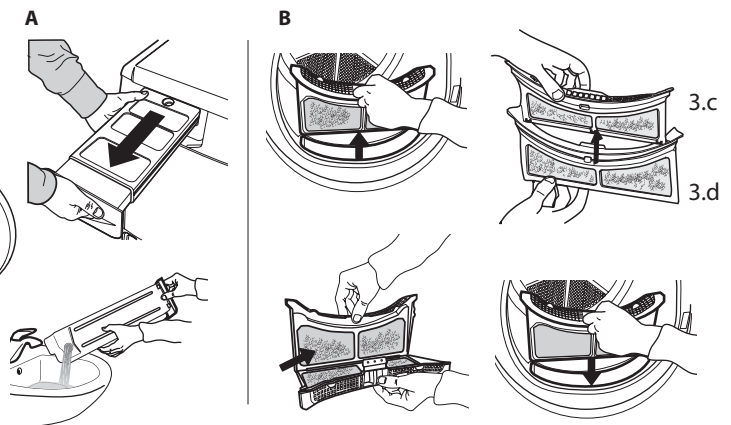
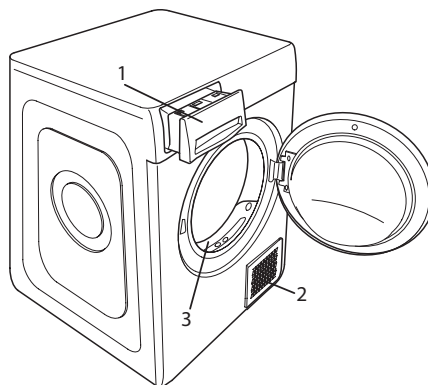
* Programmes de référence pour l'étiquette énergétique, ce programme convient pour le séchage de textiles en coton normalement humides et constitue le programme le plus efficace en termes de consommation d'énergie pour le séchage de textiles en coton humides. (Configuration standard/prédéfinie initiale).

Système avec Pompe de Chaleur

La pompe de chaleur contient des gaz à effet serre, contenus dans un groupe hermétiquement fermé. Ce groupe hermétiquement fermé contient 0.18 kg de gaz R134a F. GWP = 1430 (1 t CO2).

DESCRIPTION DU PRODUIT

- Réservoir d'eau
- Grille d'entrée d'air
- Filtre de porte
 - primaire
 - secondaire



PROBLÈMES ET SOLUTIONS

En cas de mauvais fonctionnement, avant de contacter l'assistance, contrôler le tableau ci-dessous. Les anomalies sont souvent de petite importance et elles peuvent être résolues en quelques minutes.

Anomalie	Cause possible	Solution
Le sèche-linge ne s'allume pas	La fiche n'a pas été branchée dans la prise de courant.	Brancher la fiche dans la prise de courant.
	La prise de courant est endommagée.	Essayer de brancher un autre appareil électroménager dans la même prise. Ne pas utiliser de dispositifs électriques de branchement à la prise tels que des adaptateurs ou des rallonges.
	Une coupure de courant électrique s'est vérifiée.	Attendre le rétablissement du courant électrique.
Le sèche-linge ne démarre pas	La porte est ouverte.	Fermer la porte.
	On a programmé un départ différé pour le démarrage du cycle.	Sur les machines avec cette fonction : attendre la fin du départ différé programmé ou éteindre la machine pour la réinitialiser. Consulter la section Options.
	La touche Départ/Pause n'a pas été sélectionnée.	Appuyer sur la touche Départ/Pause.
	Sur les machines munies de la fonction Verrouillage touches, cette option a été actionnée.	Consulter la section Options, si l'option Verrouillage touches est présente, retirer cette option. Éteindre la machine n'est pas suffisant pour retirer cette option.
Les temps de séchage sont trop longs	Négligence dans la maintenance.	Consulter la section Nettoyage et entretien et effectuer les opérations indiquées.
	Le Programme, les temps et/ou le niveau de séchage programmés ne sont pas adéquats pour le type ou pour la quantité de charge introduite dans le sèche-linge.	Consulter la section Programmes et options pour trouver le programme et les options les plus adéquates au type de charge effectuée.
	Le linge est trop humide.	Effectuer un cycle de lavage avec un essorage important (tours minute plus élevés) pour éliminer le plus d'eau possible.
	Le sèche-linge pourrait être surchargé.	Consulter la section Programmes et vérifier la charge maximum admise pour chaque programme.
Le programme n'est pas terminé.	Une coupure de courant pourrait s'être vérifiée.	En cas de coupure du courant électrique, il est nécessaire d'appuyer sur la touche Départ/Pause pour faire repartir le cycle.

Voyants lumineux allumés ou clignotant

Réservoir d'eau	Le réservoir d'eau est plein.	Vider le réservoir d'eau. Consulter la section Nettoyage et entretien.
Filtre de porte et/ou filtre inférieur *	Anomalie dans le flux d'air nécessaire pour le fonctionnement de la machine.	Nettoyer le filtre de porte, le filtre inférieur et contrôler que la grille d'entrée d'air soit libre. Si ces opérations ne sont pas effectuées correctement, le sèche-linge peut subir des dommages.
Filtre inférieur*	Le filtre inférieur a besoin d'être nettoyé.	Nettoyer le filtre inférieur. Consulter la section Nettoyage et entretien.
L'afficheur affiche "Fault FX EX"	Les capteurs de la machine ont relevé une anomalie.	Éteindre le sèche-linge et le débrancher du réseau électrique. Ouvrir immédiatement la porte et extraire le linge, de façon à ce que la chaleur puisse se dissiper. Attendre 15 minutes. Rebrancher le sèche-linge au réseau électrique, charger le linge dans le tambour et lancer le cycle de séchage. Si le problème persiste, contacter le Service d'Assistance et communiquer les lettres et les numéros qui clignotent sur l'afficheur. Par exemple F3 et E2.
DEMO Le cycle dure quelques minutes	Le sèche-linge est en mode DEMO. (Activer le mode démo).	Désactiver le mode Demo. Les actions suivantes doivent être effectuées l'une après l'autre sans pause. Allumer puis éteindre la machine. Appuyer sur les boutons NR. 2 et 13 (voir première page) jusqu'à ce que se déclenche un signal sonore. Rallumer la machine. La sortie du mode Demo est signalée.

*Note : certains modèles sont autonettoyants ; non munis de filtre inférieur. Consulter la section Nettoyage et entretien.



Vous pouvez télécharger les consignes de sécurité, le manuel de l'utilisateur, la fiche produit et les données énergétiques en :

- visitant notre site internet - docs.whirlpool.eu
- Utilisant le Code QR
- Vous pouvez également **contacter notre service après-vente** (voir numéro de téléphone dans le livret de garantie). Lorsque vous contactez notre Service Après-vente, veuillez indiquer les codes visibles sur la plaque signalétique de l'appareil.

