

HASZNÁLATI UTASÍTÁS

A KÉSZÜLÉK RAJZA (1. ábra)

- Fogantyú.
- Biztonsági zár (ha van).
- Tömítés.
- Elválasztó (ha van).
- A leolvastási vizet elvezető cső záródugója.
- Kezelőlap.
- A motor oldalsó szellőzőrácsa.

A KEZELŐLAP RAJZA (2. ábra)

- Piros jelzőlámpa:** villogása vészhelyzetre figyelmeztet (lásd a „HIBAKERESÉS” című részt).
- Kék jelzőlámpa:** világítása azt jelzi, hogy a „STOP FROST” funkció be van kapcsolva (lásd a „STOP FROST FUNKCIÓ” c. szakaszt)
- Zöld jelzőlámpák:** jelzik a készülék működését, a beállított hőmérsékletet és a gyorsfagyasztás („Shopping”) funkció esetleges használatát.
- Beállítógomb:** a beállított hőmérséklet frissítéséhez, a gyorsfagyasztás („Shopping”) funkció aktiválásához/letiltásához és a „Turbo freeze” funkció aktiválásához/letiltásához.

A KÉSZÜLÉK HASZNÁLATA ELŐTT

Az Ön által vásárolt készülék háztartásban és az alábbi helyeken történő használatra szolgál:

- munkahelyek, üzletek és/vagy irodák konyhaterében
- gazdaságokban
- hotelekben, motelekben, bérlakásokban és fizetővendéglátó szálláshelyekben a vendégek általi használatra.

A készülék kizárólag gyorsfagyasztott élelmiszerek tárolására, friss élelmiszerek lefagyasztására és jégkockák előállítására használható.

A törvény értelmében kötelező a készülék földelése.

A gyártó semmilyen felelősséget nem vállal a személyekben, állatokban vagy dolgokban bekövetkező azon károkért amelyek oka az említett szabályok betartásának elmulasztása.

- Kicsomagolás után ellenőrizze, hogy nem sérült-e meg a készülék, az ajtó tökéletesen záródik-e és a tömítés nem deformálódott-e. Az esetleges hibákat a készülék átvételétől számított 24 órán belül kell közölni a márkakereskedővel.
- A készülék üzembe helyezése előtt ajánlatos legalább két órát várni, hogy a keringető rendszer elérhesse teljes határfokát.
- Ügyeljen arra, hogy az üzembe helyezést és az elektromos csatlakoztatást szakember végezze, mégpedig a gyártó utasításaival és a helyi biztonsági normákkal összhangban.
- Használat előtt törölje ki a készülék belsejét.
 - A készülék elektromos csatlakoztatása előtt ellenőrizze, hogy a hálózati feszültség megfelel-e a készülék hátulján levő adattáblán feltüntetett értékeknek.
 - Az elektromos csatlakoztatásoknak meg kell felelniük a helyi előírásoknak.**

ÜZEMBE HELYEZÉS

- Vegye ki a készüléket a csomagolásból.
- Távolítsa el az ajtó és a készülék közé behelyezett 4 távtartót. (3. ábra)
- Ellenőrizze, hogy rendszeren a helyére került-e a leolvastási vizet elvezető cső záródugója (ha van) (E).
- A készülék lehető legjobb kihasználása és az ajtónyitás miatti esetleges károk elkerülése érdekében ajánlatos az előlő falról legalább 7 cm-es távolságot, illetve minden oldalon 7 cm-es rést hagyni. (4. ábra)
- Helyezze be a mellékelt tartozékokat (ha vannak).

A KÉSZÜLÉK ÜZEMBE HELYEZÉSE

- Csatlakoztassa a készüléket az elektromos hálózathoz.
- Kigyullad a zöld jelzőlámpa („Normál”).
- A piros jelzőlámpa (1) villog, mivel a készülék belsejében uralkodó hőmérséklet az élelmiszerek behelyezéséhez még nem elég alacsony. Ez a jelzőlámpa rendszerint a bekapcsolást követő hat órán belül kialszik.
- Csak akkor helyezzen be az élelmiszereket, amikor a piros lámpa már kialudt.

Megjegyzés: A STOP FROST funkció kikapcsolásakor a zárótömítés miatt a készülék ajtaja közvetlenül a bezárás után nem nyitható ki mindjárt. A készülék ajtajának ismételt kinyitásáig néhány percet várni kell.

A HŐMÉRSÉKLET SZABÁLYOZÁSA

A gombbal (4) válassza ki a kívánt hőmérsékletet. A hőmérséklet beállítását az alábbiak szerint végezze:

- Nyomja meg többször a gombot (4). A gomb minden megnyomására az „Eco”, „Normál”, „Max” és „Shopping” sorrendben ismétlődő értékek szerint jelenik meg a beállított hőmérséklet.
- Válassza az „Max” beállítást, ha alacsonyabb tárolási hőmérsékletet szeretne beállítani.
- Nem teljes feltöltöttség esetén ajánlatos az „Eco” beállítást választani az áramfogyasztás optimalizálásához.

A zöld jelzőlámpák (3) az alábbiak szerint mutatják a kiválasztott beállítást:



Eco: magasabb hőmérséklet (bal oldali jelzőlámpa világít).
Normal: közepes hőmérséklet (jobb oldali jelzőlámpa világít).
Max: alacsonyabb hőmérséklet (mindkét jelzőlámpa világít).
Shopping: gyorsfagyasztás (mindkét jelzőlámpa villog). Lásd a „Friss élelmiszerek lefagyasztása” című fejezetet.

Megjegyzés: Áramszünet esetén a beállítások (a „STOP FROST” kivételével) megmaradnak a készülék memóriájában. A környezeti viszonyoktól és a választott beállítástól függően változó hosszúságú időre van szükség ahhoz, hogy a fagyasztó belsejében uralkodó hőmérséklet elérje a beállított értéket.

STOP FROST FUNKCIÓ

A STOP FROST funkcióval jelentősen csökkenthető a készülék belsejében képződő zúzmara mennyisége, és azt a könnyen kivethető és tisztítható „ICE BOX” (M) dobozban lehet gyűjteni. Emellett a STOP FROST technológiával bármikor, illetve egymás után akár többször is könnyen és ugyanolyan erővel nyitható az ajtó.

A STOP FROST funkció már a készülék első bekapcsolásakor aktív (kék jelzőlámpa világít). Kikapcsolása/visszakapcsolása a (4) gomb 3 másodperces lenyomásával lehetséges.

A STOP FROST technológiának köszönhetően a környezet páratartalmának nagy része bekerül az ICE BOX (M) belsejébe, ahol jéggég alakul.

Az ICE BOX (M) belsejében összegyűlő jeget ajánlatos az alábbi eljárást követve időről időre eltávolítani. A rendszer helyes működésének garantálásához szükséges tisztítások gyakorisága a készülék telepítési helyén uralkodó klimatikus viszonyoktól függ (nagyobb páratartalmú környezetben ajánlatos gyakrabban végezni a tisztítást). Az eszköz tisztításának elmaradása vagy elégtelensége ideiglenesen a funkció rováására is mehet. A normál használat során ezért ajánlatos az ICE BOX (M) belsejében összegyűlő jég szintjét az erre a célra szolgáló kémlelőnyíláson (I) keresztül is ellenőrizni.

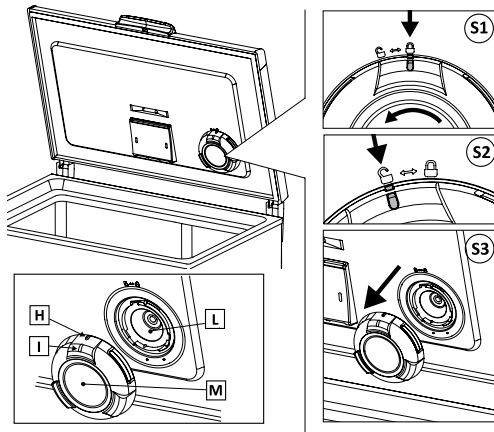
A STOP FROST ESZKÖZ TISZTÍTÁSI MŰVELETE

- Nyissa ki a készülék ajtaját.
- Az ICE BOX (M) két kézzel való megragadása után úgy forgassa azt balra (S1 ábra), hogy a felső jelző (H) zárt lakat helyzetből nyitott lakat helyzetbe kerüljön (S2 ábra), majd végezze el az ICE BOX kiemelését (S3 ábra).
- Távolítsa el az ajtón levő tölcserben (L) található jégmaradékokat (szüntesse meg a középső nyílás esetleges eltömődését), ügyelve a felületi sérülések elkerülésére.
- Puha ruhával törölje szárazra az ajtón levő tölcser (L) felületét.
- Csukja be a készülék ajtaját.
- Az ICE BOX (M) belsejében levő jég eltávolítása után mossa ki a dobozt hideg vagy langyos (nem meleg) vízzel.
- Puha ruhával törölje szárazra az ICE BOX (M) belsejét és külsejét.
- Végezze el az ICE BOX (M) visszatételét úgy, hogy a felső jelző (H) nyitott lakat helyzetben legyen, majd addig végezzen jobbra forgatást, amíg a felső jelző (H) zár lakat helyzetbe nem kerül (az ICE BOX kivételkor végzett műveletek fordított sorrendben).
- Csukja be a készülék ajtaját.

HA AZ ICE BOX (H) BESZORULT VAGY NEHÉZ KIVENNI

Ha az ICE BOX (M) beszorult, ne kísérletezzen a kivétellel, hanem tegye a következőket:

- Csukja be a készülék ajtaját, és ellenőrizze, hogy bekapcsolt vagy kikapcsolt állapotban van-e a STOP FROST funkció.
 - **Ha a funkció be van kapcsolva (kék jelzőlámpa világít):** nyomja meg 3 másodpercre a (4) gombot a funkció kikapcsolásához (kék jelzőlámpa sötét), majd nyomja meg ismét 3 másodpercre a (4) gombot; ekkor visszakapcsol a STOP FROST funkció (kék jelzőlámpa világít).



- **Ha a funkció ki van kapcsolva (kék jelzőlámpa sötét):** nyomja meg 3 másodpercre a (4) gombot: a STOP FROST funkció bekapcsol (kék jelzőlámpa világít).
- Várjon kb. 25 perccel az automatikus leolvasztás befejeződéséig, majd „A STOP FROST ESZKÖZ TISZTÍTÁSI MŰVELETE” követésével kísérelje meg újra az ICE BOX (M) kivételét.

ÉLELMISZEREK LEFAGYASZTÁSA

A lefagyasztható friss élelmiszerek előkészítése

- A lefagyasztható friss élelmiszerek jól csomagolják be: alufóliába, átlátszó műanyag fóliába, vízzáró műanyag csomagolóanyagba, fedővel ellátott polietilén tárolóedényekbe, illetve a lefagyasztható élelmiszereknek megfelelő úgynevezett fagyasztóedényekbe.
- Fontos, hogy az élelmiszerek frissek, érettek és kiváló minőségűek legyenek.
- Az eredeti tápérték, állag, szín és íz megőrzése érdekében a friss zöldségek és gyümölcsök lefagyasztását lehetőség szerint közvetlenül a leszedés után végezze.
- A készülékbe való behelyezésük előtt a meleg ételeket mindig hagyja kihűlni.

Friss élelmiszerek lefagyasztása

- A lefagyasztható élelmiszereket úgy helyezze be, hogy közvetlenül érintkezzenek a készülék függőleges falaival:
 - A) - lefagyasztható élelmiszerek
 - B) - már lefagyasztott élelmiszerek.
- Kerülje azt, hogy a lefagyasztható élelmiszerek közvetlenül érintkezzenek a már lefagyasztott élelmiszerekkel.
- Az optimális és gyorsabb lefagyasztás érdekében ossza fel az élelmiszereket kisebb csomagokra; ez az eljárás a lefagyasztott élelmiszerek felhasználásakor is kényelmes.
- 1. A gyorsfagyasztást („Shopping”) legalább 24 órával a friss élelmiszereknek a készülékben való lefagyasztása előtt kell aktiválni úgy, hogy addig nyomja egymás után a gombot (4), amíg mindkét zöld jelzőlámpa (3) nem villog.
- 2. Helyezze be a lefagyasztható élelmiszert, majd 24 órán át tartsa zárva a készülék ajtaját. Ennek elteltével az élelmiszerek már megfagyottak tekinthetők.

A gyorsfagyasztás („Shopping”) funkció kikapcsolása a gomb (4) megnyomásával, egy másik hőmérséklet beállításával lehetséges.

Ennek elmaradása esetén a készülék automatikusan kikapcsolja a funkciót, mégpedig kb. 50 órával a bekapcsolás után, visszaállítva a „Shopping” kiválasztása előtt kiválasztott (legalább 1 percig használt) utolsó beállítást.

ÉLELMISZEREK TÁROLÁSA

Tanulmányozza a készüléken elhelyezett táblázatot.

Lefagyasztott élelmiszerek osztályozása

Helyezze be és osztályozza a lefagyasztott élelmiszereket; a lefagyasztás időpontját ajánlatos a csomagoláson feltüntetni, hogy biztosítható legyen a 6. ábrán élelmiszertípusonként hónapokban jelzett szavatossági idő lejárata előtti elfogyasztás.

Tanácsok gyorsfagyasztott élelmiszerek tárolásához

A gyorsfagyasztott élelmiszerek vásárlásánál a következőképpen járjon el:

- A csomagolásnak sértetlennek kell lennie, mert a sérült csomagolásban levő élelmiszer megromolhat. Ha a csomagolás meg van duzzadva, vagy rajta nedvességfoltok láthatók, akkor tárolása nem megfelelő körülmények között történt és esetleg már megkezdődhetett a felengedése.
- A gyorsfagyasztott élelmiszereket mindig utójára vásárolja meg, szállításukhoz pedig használjon hűtőtáskát.
- Mihelyt hazaért, a gyorsfagyasztott élelmiszereket rögtön tegye be a készülékbe.
- Kerülje, illetve csökkentse minimálisra a hőmérsékletváltozásokat. Mindig vegye figyelembe a csomagoláson jelzett szavatossági időt.
- A fagyasztott élelmiszerek tárolásánál mindig kövesse a csomagoláson feltüntetett utasításokat.

Megjegyzés:

- **A felengedett vagy részlegesen felengedett élelmiszereket azonnal el kell fogyasztani. Az ilyen élelmiszereket tilos újra lefagyasztani, kivéve azt az esetet, amikor azokat valamilyen sütést-főzést igénylő étel elkészítéséhez használja fel. Megfőzése után az élelmiszert újra le lehet fagyasztani.**

Hosszabb áramkimaradás esetén:

- **Ne nyissa ki a készülék ajtaját, kivéve azt az esetet, ha jégakkukat rak (ha vannak) a lefagyasztott élelmiszerek fölé a készülék belsejének jobb és bal oldalán. Ezzel a módszerrel lelassíthatja a hőmérséklet emelkedésének folyamatát.**

TANÁCSOK ÉS ÖVINTÉZKEDÉSEK

- **A beüzemelés során győződjön meg arról, hogy a készülék miatt nem sérül-e a hálózati zsinór.**
- A készülékben semmilyen folyadékot ne tároljon üvegedényekben, mert azok szétrobbanhatnak.
- Az égési sérülések elkerülése érdekében a készülékből kivett jégkockákat, illetve jégdarabokat ne fogyassza azonnal.
- Mielőtt bármilyen karbantartási vagy tisztítási műveletbe fogna, húzza ki a villásdugót a hálózati aljzatból, vagy kapcsolja le az áramot.
- Tilos a készüléket napsütésnek közvetlenül kitétt helyen vagy valamilyen hőforrás közelében felállítani, mert ez az energiafogyasztás növekedését eredményezné.

- Tilos a készülékbe spray palackokat, illetve hajtógázt vagy gyúlékony anyagot tartalmazó edényeket behelyezni.
- A készülék és más háztartási gép közelében tilos benzint, gázt vagy egyéb tűzveszélyes folyadékokat tárolni és használni. A felszabaduló gőzök ugyanis tüzet okozhatnak vagy robbanást idézhetnek elő.
- A készülék üzembe helyezését és színtezését megfelelő teherbírási vízszintes padlón, illetve a készülék méreteihez és alkalmazásához illő környezetben kell elvégezni.
- A készüléket száraz és jól szellőzőt környezetben kell elhelyezni.
- A készülék a hátul elhelyezett gyári adattáblán látható klímaosztály szerint meghatározott hőmérsékleti tartomány környezetben való működésre van kialakítva (7. ábra). Előfordulhat, hogy a készülék nem működik megfelelően akkor, ha hosszabb időn át az elmúlt tartomány feletti vagy alatti hőmérsékleten üzemeltetik.
- Ajánlatos a készüléket akkor is bekapcsolva hagyni, ha rövid időszakokra kiürül.
- A készülék mozgatása során ügyelni kell a padló (pl. parketta) sérülésének elkerülésére. A mozgatás megkönnyítése érdekében ajánlatos a készüléket - lehetőség szerint - előzetesen kiüríteni.

Megjegyzés: A készülék mozgatását és üzembe helyezését két vagy több személynek kell végeznie.

- Tilos a gyártó által ajánlottaktól eltérő mechanikus vagy egyéb eszközöket alkalmazni a leolvasztási folyamat meggyorsításához.
- Tilos a készülék belsejében a gyártó által ajánlottól eltérő típusú elektromos berendezéseket használni.
- A készülékben használt izzó elektromos háztartási gépekhez készült, és nem alkalmazható háztartási környezetek megvilágításához (244/2009/EK rendelet).
- **Nem ajánlott a készülék használata 8 évesnél fiatalabb gyermekek számára, illetve csökkent fizikai, érzékelési vagy szellemi képességű, illetve kellő tapasztalatok és/vagy ismeretek nélküli személyek számára, hacsak a biztonságukért felelős személy nem biztosít számukra útmutatót vagy felügyeletet a készülék használatá közben.**
- **A nagyobb bajok elkerülése érdekében ne engedje azt, hogy a készülékben gyermekek játsszanak vagy elbújjanak.**
- **A hálózati zsinór módosítását vagy cseréjét kizárólag szakember vagy a műszaki vevőszolgálat végezheti.**
- **Ne használjon hosszabbítókat és elosztókat.**
- **Az áramtalanítást vagy a villásdugónak a hálózati aljzatból való kihúzásával, vagy az aljzat és a készülék közé beépített kétpólusú hálózati megszakító segítségével kell elvégezni.**
- **Ellenőrizze, hogy az adattáblán jelzett feszültség egyezik-e az adott villamos hálózat feszültségével.**
- **Tilos meginni a jégakkukban (ha vannak) található (egyébként nem mérgező) folyadékot.**
- **Próbálja korlátozni a készülék ajtónyitásainak számát.**
- **Ez a készülék „skin condenser” technológiát tartalmaz: a kondenzációs egység a fagyasztóter falába van beépítve. Emiatt a készülék működése során a készülék oldalsó és elülső falai felmelegedhetnek. Ez a jelenség teljesen normálisnak számít, és – főleg**

kritikus környezeti viszonyok esetén – csökkenteni az esetleges páralecsapódás mértékét (lásd a „Hibakeresési útmutató” című részt).

A KÉSZÜLÉK LEOLVASZTÁSA

A leolvasztás elvégzése akkor javasolt, ha a falakon képződött zúzmarraréteg vastagsága már 5-6 mm.

- Áramtalanítsa a készüléket.
- A készülékben tárolt élelmiszereket vegye ki, és helyezze el azokat valamilyen száraz helyen vagy hűtőtáskában.
- Hagyja nyitva a készülék ajtaját.
- Húzza ki az elvezető cső belső záródugóját (ha van) (8. ábra).
- Húzza ki és a 8. ábra szerinti módon helyezze el az elvezető cső külső záródugóját (ha van).
- A maradék víz felfogásához használja a készülék belsejében elhelyezett elválasztót (ha van) (D) a 8. ábra szerint. Ha nincs elválasztó, akkor használjon egy az alacsony edényt.
- A leolvasztást gyorsíthatja, ha egy spatulával elősegíti a zúzmara leválását a készülék falairól.
- Távolítsa el a készülék alján összegyűlt zúsmarát.
- **A cella helyrehozhatatlan károsodásának elkerülése érdekében ne használjon hegyes vagy éles fémeszközöket a zúzmara eltávolításához.**
- **Ne használjon dörzshatású anyagokat, és mesterséges módon ne melegítse a cellát.**
- **Gondosan törölje szárazra a készülék belsejét.**
- A leolvasztás befejeztével a záródugót tegye vissza a helyére.

ÁPOLÁS ÉS KARBANTARTÁS

- Távolítsa el a felső peremeken képződött zúsmarát (lásd: Hibakeresési útmutató).
- A leolvasztás után a készülék belsejét langyos vízbe és/ vagy semleges kémhatású tisztítószerbe mártott szivaccsal kell áttörölni.
- Tisztítsa meg az oldalsó szellőzőrácstól (ha van).

Minden karbantartási vagy tisztítási művelet előtt húzza ki a hálózati csatlakozót a konnektorból. Ne használjon dörzshatású anyagokat vagy súrolószivacsot, se folteltávolítókat (pl. acetont, trielint) a készülék tisztításához.

A készülék optimális működése érdekében ajánlatos évente legalább egyszer elvégezni a szükséges tisztítási és ápolási műveleteket.

AZ AJTÓNYITÁST J ELZŐ LÁMPA (HA VAN) CSERÉJÉ

- Áramtalanítsa a készüléket.
- Az ábrán jelzett sorrendet követve vegye le az opálburkolatot.
- Csavarja ki az izzót, és tegyen be helyette egy ugyanolyan feszültségértékű és teljesítményű újat.
- Helyezze vissza az opálburkolatot és csatlakoztassa ismét a készüléket az elektromos hálózathoz.

HIBAELHÁRÍTÁSI ÚTMUTATÓ

1. A piros jelzőlámpa villog.

- Nem volt-e áramkimaradás?
- Nem indította el a leolvasztást?
- Jól be van-e zárva a készülék ajtaja?
- A készülék nincs-e valamilyen hőforrás közelében?
- Meg van-e tisztítva a szellőzőrács és a kondenzátor?

2. Minden zöld jelzőlámpa egyszerre villog.

- Értelmezze a vevőszolgálatot.
- 3. A készülék túl zajosan működik.**
 - A készülék üzembe helyezése teljesen vízszintes síkban történt-e?
 - Nem érintkeznek-e a készülék olyan bútordarabokkal, amelyek rázkódást okozhatnak?
 - Nem maradt-e rajta a csomagolóanyag a készülék lábazatán?

Megjegyzés: Teljesen normális jelenségnek számít az, ha a hűtőgáz keringése - akár a kompresszor leállítását követően is - enyhén zajjal jár.

4. A jelzőlámpák sötétek és a készülék nem működik.

- Nem volt-e áramkimaradás?
- A hálózati csatlakozó jól be van-e dugva a konnektorból?
- Nem sérült-e meg a hálózati zsinór?

5. A jelzőlámpák sötétek és a készülék működik.

- Értelmezze a vevőszolgálatot.
- 6. A kompresszor folyamatosan jár.**
 - Nem tett-e meleg ételt a készülék belsejébe?
 - Nem maradt-e hosszabb időn keresztül nyitva a készülék ajtaja?
 - Nincs-e a készülék valamilyen nagyon meleg helyiség vagy hőforrás közelében?

- Be van kapcsolva a „Shopping” funkció. (a zöld jelzőlámpák (3) villognak)

7. A felső peremeken túl sok zúzmara képződik.

- Helyükön vannak-e a leolvasztási vizet elvezető cső záródugói?
- Jól be van-e zárva a készülék ajtaja?
- Nem sérült-e meg vagy deformálódott el a készülék ajtajának tömítése? (Lásd az „Üzembe helyezés” című részt)
- Eltávolításra került-e a 4 távtartó? (Lásd az „Üzembe helyezés” című részt)
- Be van kapcsolva a STOP FROST funkció?
- Az ICE BOX (M) és a tölcser (L) nincs eltörve jéggel? Végezze el a „STOP FROST eszköz tisztítási műveletét”
- Ellenőrizze, hogy nincs-e eltömődve az ajtó külső hátsó peremén elhelyezett STOP FROST nyílás

8. Pára képződik a készülék külső falain.

- A pára képződés normális jelenségnek számít bizonyos klimatikus viszonyok között (85% feletti páratartalom) vagy akkor, ha a készülék nedves vagy rosszul szellőzött helyiségben működik. Mindenesetre ez semmiképpen sem rontja a készülék teljesítményét.

9. A belső falakon képződő zúzmarraréteg nem egyenletes vastagságú.

- Ez a jelenség normálisnak számít.

10. Az ICE BOX nem gyűjt jeget.

- Ellenőrizze, hogy nincs-e eltömődve az ajtó külső hátsó peremén elhelyezett STOP FROST nyílás

KÖRNYEZETVÉDELMI TANÁCSOK


1. Csomagolóanyag

A csomagolóanyag 100%-ban újrahasznosítható, és az újrahasznosíthatóság jelével van ellátva. A csomagolóanyag elhelyezésénél a helyi előírásokkal összhangban kell eljárni. A csomagolóanyagot (műanyag fólia, polisztirol elemek, stb.) gyermekektől távol kell tartani, mert veszélyforrást jelenthetnek.

2. Kiselejtezés/hulladéklerakás

A termék újrahasznosítható anyagok felhasználásával készült. Ez a készülék az elektromos és elektronikus berendezések hulladékairól szóló 2002/96/EK európai irányelv (WEEE) szerinti jelzéssel van ellátva. Ha Ön ügyel arra, hogy a kiselejtezett készülék megfelelő módon kerüljön elhelyezésre, akkor azzal hozzájárul a környezeti és egészségügyi ártalmak elkerüléséhez.



A terméken vagy annak iratain feltüntetett  jelzés arra utal, hogy ez a termék nem kezelhető háztartási hulladékként, hanem a terméket a villamos és elektronikus berendezések újrahasznosítását végző telephelyek valamelyikén kell leadni. Kiselejtezéskor a hálózati zsinór elvágásával tegye a készüléket használhatatlanná, valamint szerelje le az ajtókat és a polcokat is, hogy a gyermekek ne mehessenek be könnyen a készülék belsejébe.

A készülék kiselejtezésekor a hulladékok elhelyezésére vonatkozó helyi előírások szerint kell eljárni, és a készüléket a kijelölt begyűjtőhelyek valamelyikén kell leadni ügyelve arra, hogy a készülék még pár napig se maradjon őrizetlenül, mert a gyerekekre nézve veszélyforrást jelent. A termék kezelésével, visszanyerésével vagy újrahasznosításával kapcsolatban a helyileg illetékes hivatal, a háztartási hulladékgyűjtő szolgálat, vagy a terméket értékesítő bolt tud bővebb tájékoztatást adni.

Tájékoztató:

Ez a készülék nem tartalmaz CFC-t. A hűtőhálózat R134a-t (HFC-t), vagy R600a-t (HC-t) tartalmaz, lásd a készülék belsejében található adattáblán.

Az izobutánt (R600a) alkalmazó készülékekről azt kell tudni, hogy az izobután olyan természetes gáz, amely nem károsítja a környezetet, viszont gyúlékony. Éppen ezért feltétlenül szükséges ellenőrizni, hogy a hűtőhálózat csőrendszere nincs-e károsodva.

A termék a Kyotói Egyezményben szereplő flór tartalmú üvegházhatású gázt tartalmazhat; a hűtőgáz hermetikusan zárt rendszerben található.

Hűtőgáz: az R134a teljes fűtési teljesítménye 1300 (GWP).

Megfeleléségi nyilatkozat

- A készüléket élelmiszerek tárolására tervezték és megfelel az EK 1935/2004 sz. előírásának.
- A készülék terve, konstrukciója és forgalmazása megfelel:
 - a 2006/95/EK számú (73/23/EGK számú irányelv és annak módosításai helyébe lépő) „Kisfeszültség” irányelv biztonsági követelményei;
 - a 2004/108/EK számú „EMC” irányelv védelmi követelményeinek.

A készülék elektromos szempontból csak akkor biztonságos, ha csatlakoztatása előírászerűen földelt hálózathoz történik.

MŰSZAKI VEVŐSZOLGÁLAT

Mielőtt a műszaki vevőszolgálatot hívna:

- Ellenőrizze, hogy egyedül nem tudja-e elhárítani a hibát.
- Indítsa el újra a készüléket, és ellenőrizze, hogy fennáll-e még a hiba. Ha igen, akkor ismét húzza ki a konnektorból a hálózati csatlakozót, és a műveletet ismételje meg egy óra múlva.
- Ha a probléma továbbra is fennáll, hívja a műszaki vevőszolgálatot.

Közölte:

- a hiba jellegét,
- a készülék típusát,
- a szervizszámot (a készülék hátoldalára erősített táblán olvasható SERVICE szó után álló számot),
- az Ön pontos címét,
- az Ön telefonszámát közzetszámmal együtt.

SERVICE 0000 000 00000



