

NO Bruk og vedlikeholdsveiledning

VIKTIGE SIKKERHETSANVISNINGER

Disse instruksene er også tilgjengelige på nettsiden: docs.whirlpool.eu

DIN EGEN OG ANDRES SIKKERHET ER SVÆRT VIKTIG.

Denne manualen og selve apparatet gir viktige sikkerhetsmeldinger som må leses og tas hensyn til, til enhver tid.

 Dette er et symbol for sikkerhetsvarsel, som varsler brukerne om potensielle farer for seg selv og andre.

Alle sikkerhetsmeldingene er merket med faresymbolet og følgende ord:


 **FARE**

viser til en farlig situasjon som vil forårsake alvorlige skader dersom den ikke unngås.

 **ADVARSEL**

viser til en farlig situasjon som kan forårsake alvorlige skader dersom den ikke unngås.

Alle sikkerhetsvarslene gir opplysninger om potensiell fare/advarsel og angir hvordan du kan redusere risikoen for personskade, materiell skade eller elektrisk støt som følge av feil bruk av apparatet. Følg alltid instruksene nedenfor:

- Forsikre deg om at installasjonen og den elektriske tilkoblingen utføres av en kvalifisert elektriker som følger produsentens anvisninger og i samsvar med gjeldende lokale sikkerhetsforskrifter. Forsøk aldri å reparere eller skifte ut noen av delene til apparatet dersom det ikke uttrykkelig oppfordres til dette i bruksanvisningen.
- Apparatet må alltid frakobles strømmettet før installasjonen utføres.
- Det er påbudt å jorde apparatet (dette er ikke nødvendig for klasse II hettene identifisert ved  symbolet på datamerket).
- Ledningen for strømforsyning må være lang nok til at apparatet kan kobles til stikkkontakten.
- Trekk ikke i ledningen for å trekke støpselet ut av kontakten.
- De elektriske komponentene må ikke være tilgjengelige for brukeren etter installasjonen.
- Ta ikke på apparatet med våte hender og ikke håndtere det når du er barfot.
- Dette apparatet skal ikke brukes av barn (fra 8 år og oppover), personer med begrensede fysiske, sensoriske eller mentale egenskaper eller personer som mangler erfaring eller kunnskap om apparatet, dersom de ikke holdes under påsyn eller får opplæring i hvordan bruke apparatet på en sikker måte og er de er gjort oppmerksom på farene bruken kan medføre. Barn må ikke leke med apparatet. Barn må ikke foreta rengjørings- eller vedlikeholdsoppgaver uten at de kontrolleres av en voksen.
- Forsøk aldri å reparere eller skifte ut noen av delene til apparatet dersom det ikke uttrykkelig anbefales i bruksanvisningen. Alle defekte deler må skiftes ut med originale reservedeler. Alt annet vedlikeholdsarbeid må utføres av en kvalifisert tekniker.
- Barn må holdes under oppsyn for å påse at de ikke leker med apparatet.
- Når du borer huller i vegger eller tak, påse at du ikke skader elektriske ledninger og/eller rør.
- Ventilasjonskanaler skal alltid slippe ut avtrekksluften.
- Avtrekksluften må ikke slippes ut gjennom en avtrekkskanalen som benyttes for å trekke ut røyk som produseres ved apparat som forbrenner gass eller annet drivstoff; det må ha et eget avløp. Alle de nasjonale reglene for avtrekksluft på respekteres.

- Dersom hetten brukes samtidig for andre apparat bruker gass eller annet drivstoff, må det negative trykket i rommet ikke overskride 4 Pa (4×10^{-5} bar). Sørg derfor for at rommet er skikkelig ventilert.
- Produsenten tar ikke på seg ansvar for feil bruk av apparatet eller feil innstillinger med betjeningskontrollene.
- Regelmessig vedlikehold eller renhold sikrer at apparatet fungerer på riktig måte og at optimal ytelse nås. Fjern regelmessig all fast skitt på overflaten for å unngå at fett samler seg. Gjør rene filtrene med jevne mellomrom eller skift de ut.
- Dersom disse instruksene for renhold av hetten og renhold og utskifting av filtrene, kan føre til at det oppstår brann.
- Avtrekksviften må aldri åpnes uten at fettfiltrene er monterte og bør kontrolleres regelmessig.
- Når avtrekkshetten benyttes over et gassapparat, påse at eventuelle gassflammer som benyttes er dekket av en kjele.
- Dersom tre eller flere gassflammer er i bruk, må hetten stilles inn på effektnivå 2 eller høyere. Dette hindrer at det skapes for høy varme i apparatet.
- Forsikre deg om at lampene er kalde før du tar på de.
- Hetten må ikke benyttes og den må ikke brukes uten riktige monterte lamper, siden dette kan føre til elektrisk støt.
- Bruk hansker når du utfører rengjøring og vedlikehold.
- Dette produktet er ikke egnet for utvendig bruk.
- Når komfyrtoppen er i bruk, kan deler av hetten som er tilgjengelig, bli varme.

TA VARE PÅ DENNE BRUKSANVISNINGEN

SAMSVARERKLÆRING

- Dette produktet er utformet, fremstilt og markedsført i samsvar med:
 - eco-design kravene i de europeiske forskriftene nr. 66/2014, nr. 327/2011, nr. 244/2009, nr. 245/2009, nr. 1194/2012, nr. 2015/1428.
- Apparatets elektriske sikkerhet er kun garantert når det er koblet til et forskriftsmessig, jordet elektrisk anlegg.

Energisparingstips

- Slå på hetten på den laveste hastighetinnstillingen når du starter tilberedning, og la den gå i noen minutter etter at du er ferdig med matlagingen.
- Øk hastigheten kun dersom det er mye røyk eller damp og bruk innstillingen "Boost" under ekstreme forhold.
- Skift ut karbonfilteret/erne når det er nødvendig, for å opprettholde en effektiv redusering av lukt.
- Gjør ren fettfilteret (erne) når det er nødvendig, for å opprettholde effektiviteten.
- Bruk et rør med maksimal diameter spesifisert i denne manualen for å optimere effektiviteten og redusere støynivået til et minimum.

MONTERING

Etter at du har pakket ut apparatet, må du forsikre deg om at den ikke er blitt skadet under transporten. Dersom du oppdager noen problemer, må du kontakte forhandleren eller serviceavdelingen. For å unngå skader må apparatet kun fjernes fra emballasjen i polyesterten rett før installasjonen.

FORBEREDELSE AV INSTALLASJONEN



ADVARSEL

dette apparatet er tungt; hetten må løftes og installeres av to eller flere personer.

Den minste avstanden mellom støtten til kjelen på komfyrtoppen og nederste delen på hetten må ikke være mindre enn 40 cm for elektriske komfyrtopper og 65 cm for gass- eller kombinerte komfyrtopper.

Før installasjon må du også kontrollere minsteavstandene som er spesifiserte i komfyrtoppens håndbok.

Dersom installasjonsinstruksene til komfyrtoppen spesifiserer større avstand mellom komfyrtoppen og hetten, må denne avstanden respekteres.

ELEKTRISK TILKOBLING

Kontroller at spenningen som er oppgitt på identifikasjonsskiltet svarer til spenningen i strømmettet.


Disse opplysningene vil du finne på innsiden av hetten, under fettfilteret.

Strømkabelen (type H05 VV-F 3 x 0.75 mm²) må kun skiftes ut av en godkjent elektriker. Kontakt et autorisert servicesenter.

Dersom hetten er montert med et elektrisk støpsel, må dette kobles til en kontakt som oppfyller gjeldende krav og som befinner seg på en plass som er tilkommelig.

Dersom det ikke er montert et støpsel (direkte kabling til strømmettet), eller hvis kontakten ikke befinner seg på et tilgjengelig sted, installere en standardisert to-polet kretsbytter som tillater fullstendig isolering fra strømmettet i tilfelle kategori III overspenning, i samsvar foreskriftene som regulerer elektriske installasjoner.

Dersom kabelen ikke er montert med et støpsel, koble ledningene i henhold til tabellen nedenfor:

Nettspenning og frekvens	Kobling av ledninger
220-240 V – 50 Hz	 : gul/grønn N : blå L : brun

GENERELLE RÅD

Før bruk


Fjern alle kartongbiter, all plastfilm og alle klebemerker fra tilbehøret. Kontroller hvorvidt apparatet er påført skade under transporten.

Under bruk

Ikke plasser tunge gjenstander på apparatet siden dette kan påføre skade. Ikke utsett apparatet for vær og vind.

MILJØINFORMASJON

Avhending av emballasjematerial

Emballasjen består av 100% resirkulerbart materiale og er merket med resirkuleringssymbolet (). Ikke kast de ulike emballasjedelene på en uansvarlig måte, men i full overensstemmelse med de lokale bestemmelsene som gjelder for avfallsbehandling.

Avfallsbehandling av apparatet

- Dette apparatet er merket i overensstemmelse med EU-direktivet 2012/19/EU for kassering av elektrisk og elektronisk utstyr (WEEE).
- Ved å sørge for at dette produktet kasseres forskriftsmessig bidrar du til å forhindre de mulige negative miljø- og helsekonsekvensene feil avfallshåndtering av dette produktet kan forårsake.
-  symbolet på produktet eller på de vedlagte dokumentene, indikerer at dette apparatet ikke må behandles som vanlig husholdningsavfall, men transporteres til en innsamlingsstasjon for resirkulering av elektrisk og elektronisk utstyr.

Avhending av husholdningsapparat

- Dette apparatet er fremstilt av material som kan resirkuleres eller brukes om igjen. Husholdningsapparatet skal avfallsbehandles i samsvar med lokale renovasjonsforskrifter. Før avhending, sørg for at maskinen ikke kan koples til nettet ved å klippe over ledningen.
- For mer detaljert informasjon om behandling, gjenvinning og resirkulering av dette produktet, kan du kontakte de lokale myndighetene, renovasjonsverket eller butikken der du kjøpte produktet.

FEILSØKINGSLISTE

Apparatet virker ikke:

- Kontroller spenningen i nettet og hvorvidt apparatet er koplet til kraftforsyningen;
- Slå av og på igjen apparatet for å se om problemet vedvarer.

Hetten trekker ikke tilstrekkelig til seg luften:

- Kontroller at hastigheten for avtrekk er stilt inn på ønsket nivå;
- Kontroller at filtrene er rene;
- Kontroller at luftventilene ikke er tette.

Lampen virker ikke:

- Kontroller lysepæren og skift den ut om nødvendig;
- Kontroller at lysepærene er riktig montert.

KUNDESERVICE

Før Service tilkalles:

1. Kontroller om du kan løse problemet på egen hånd ved å følge rådene som er gitt i "Feilsøkingslisten".
2. Slå av og på igjen apparatet for å se om problemet vedvarer.

Dersom feilen vedvarer etter at du har utført kontrollene over, kontakt nærmeste Ettersalgsservice.

Oppgi alltid:

- en kort beskrivelse av feilen;
- nøyaktig type og modell av apparatet;
- Servicenummeret (nummeret etter ordet "SERVICE" på identifikasjonsskiltet), plassert på innsiden av apparatet. Servicenummeret er også oppgitt i garantiheftet;
- din fulle adresse;
- Ditt telefonnummer;

SERVICE 0000 000 00000



Dersom det er nødvendig å utføre reparasjoner, ta kontakt med en godkjent Ettersalgsservice (dette sikrer at det benyttes originale reservedeler og at reparasjonen utføres korrekt).

RENGJØRING

⚠ ADVARSEL

- Ikke bruk damprenngjøringsutstyr.
- Kople apparatet fra nettet.

VIKTIG: Bruk ikke etsende eller slipende midler. Dersom et slikt produkt ved en feiltakelse skulle komme i kontakt med apparatet, må man umiddelbart tørke apparatet med en fuktig klut.

- Rengjør overflatene med en fuktig klut. Hvis ovnen er svært tilsmusset, tilsettes noen dråper oppvaskmiddel i vannet. Tørk med en tørr klut.

VIKTIG: Unngå bruk av gryteskrubber, stålull eller metallskrapere. Over tid kan disse ødelegge emaljen til overflatene.

- Bruk rengjøringsmiddel spesielt beregnet på renhold av apparatet og følg produsentens anvisninger.

VIKTIG: Gjør filterne rene minst én gang i måneden og fjern rester etter olje og fett.

VEDLIKEHOLD

⚠ ADVARSEL

- Bruk vernehansker.
- Kople apparatet fra nettet.

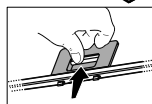
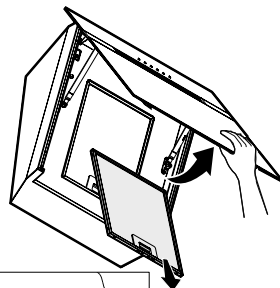
FETTILTER

Fettfilteret i metall har ubegrenset levetid og må vaskes én gang i måneden for hånd eller i oppvaskmaskin på lave temperaturer og med en kort syklus. Dersom det gjøres rent i oppvaskmaskin kan dette føre til at fettfilteret skifter farge, uten at dette har innvirkning på den filtrerende effekten. Åpne avtrekkspanelet (vipp det oppover).

Merk: Det er ikke nødvendig å fjerne skruene.

Trek ut håndtaket for å fjerne filteret.

Når filteret er vasket og står til tork, utfør operasjonen i motsatt rekkefølge for å montere filteret tilbake på plass.



KARBONFILTER (kun for filtrerende modeller)

Dette filteret fanger opp de ubehagelige luktene som matlagingen frembringer.

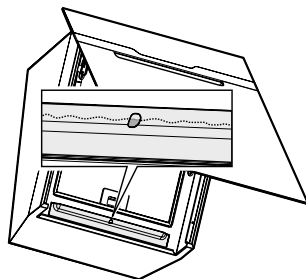
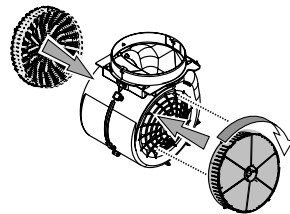
Skift karbonfilter hver 4. måned.

Montering og utskifting av karbonfilteret

1. Kople hetten fra strømmettet.
2. Åpne og fjern avtrekkspanelet fra sin plass.
3. Fjern fettfilterne.
4. Monter ett karbonfilter på hver side, ved å dekke begge de beskyttende gittrene mot motorens viftehjul.
Vri filterne med urviseren for å feste de til de sentrale låsepinnene.

Utfør operasjonene i motsatt rekkefølge for å fjerne elementene.

Monter fettfilterne og avtrekkspanelet tilbake på plass.

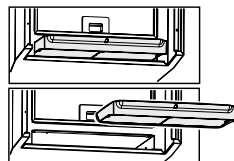


Vedlikehold av kondenspannen

Inspeksjonsvinduets framme på pannen som samler kondensen gjør det mulig å kontrollere om pannen er full, eller om den dreneres eller rengjøres.

Uansett må pannen dreneres og rengjøres MINST én gang i uken, eller oftere avhengig av hvor ofte hetten benyttes.

Pannen kan gjøres ren for hånd eller i oppvaskmaskin ved lave temperaturer på en kort syklus.



UTSKIFTING AV LYSEPÆRER

Hetten er utstyrt med et system med LED-lys.

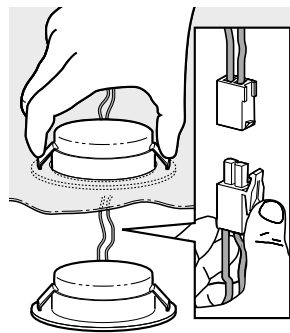
LED-lysene garanterer utmerket belysning, de har en driftstid som er opp til 10 ganger lengre enn tradisjonelle lysepærer og tilbyr opp til 90% energisparing.

Gå fram på følgende måte for å skifte en lysepære:

1. Fjern fettfiltrene.
2. Du får tilgang til lysepæren fra innsiden av hetten.
3. Trykk på klemmen for frigjøring for å frigjøre lysepæren.
4. Fjern lysepæren for hettens ramme.
5. Kople fra tilkoplingspunktet.

Gå fra i motsatt rekkefølge når du skal montere den utskiftede lysepæren.

Merke: Ta kontakt med det tekniske Ettersalgsservice-senteret dersom du ønsker å kjøpe en LED-pære.



MATERIAL SOM MEDFØLGER

Fjern alle komponentene fra pakkene. Kontroller at alle komponentene er tilstede.

- Den sammensatte hetten med motor, monterte lysepærer og fettfilter (1 eller 2 fettfilter avhengig av modellen).
- Instruksjer for installasjon og drift
- 1 x monteringsmodell
- 1 x Torx T10 adapter
- 1 x Torx T20 adapter
- 1 x deflektor
- 5 x veggplugg, dia. 8 mm
- 5 x skruer dia. 5x45
- 3 x skruer dia. 3.5x9.5
- 1 x underlagsskive dia. 5.3x2
- 1 x kabelklemme
- strømkabel
- 2 x deflektorer
- 1 x teleskopisk pipeseksjon
- 1 x pipens støttebrakett

INSTALLASJON – INSTRUKSER TILRETTELEGGELSE FOR MONTERING

Hetten er utformet for installasjon i "filtermodus".

Filtermodus

Luften filteres når den passerer én eller flere karbonfilter og resirkuleres tilbake i atmosfæren.

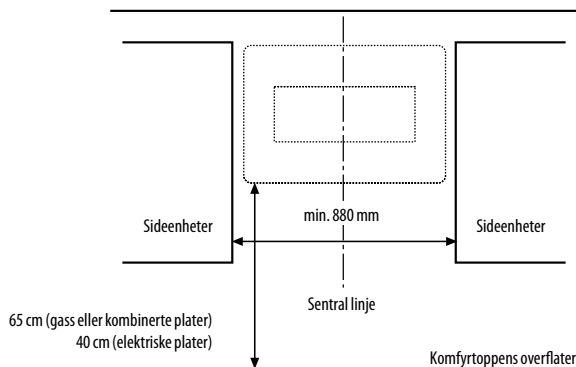
VIKTIG: Kontroller at luftsirkulasjonsprosessen skjer jevnt.

Dersom hetten ikke har karbonfilter, bestill ett/eller flere og monter før bruk.

Hetten må monteres på avstand fra svært skitne områder, vinduer, dører og varmekilder.

Hetten leveres med alt materiale som er nødvendig for montering på de fleste vegger/tak. Likevel må en erfaren tekniker kontrollere hvorvidt materialene er egnet for den aktuelle typen vegg/tak.

DIMENSJONER OG FORUTSETNINGER



INSTALLASJON - MONTERINGSVEILEDNING

Instruksene nedenfor, som skal gjennomføres i den rekkefølgen de er nummererte, se tegningene på de siste sidene i denne håndboken, som er merket med de samme tallene.

VIKTIG: Hetten leveres i 'avtrekksmodus'.

For å benytte hetten i 'filter modus', må du kjøpe et karbonfilter som må monteres etter installasjonen.

Kun for 'avtrekksmodus': Hetten er utstyrt med et øvre avtrekksutløp. Om nødvendig, kan utløpet ledes igjennom veggen (se installasjonsveiledningene).

1. Sett et merke for den vertikale midtlinjen på veggen, så langt som til taket.
2. Plasser diagrammet for boring mot veggen (fest det på plass med en tape). Den vertikale midtlinjen trykt inn på borediagrammet må stemme overens med midtlinjen som er tegnet på veggen.

Merk: Den nedre kanten på borediagrammet stemmer overens med den nedre kanten til hetten.

VIKTIG: den nedre kanten til borediagrammet må befinne seg minst 40 cm (for elektriske komfyrtopper) eller 65 cm (for komfyrtopper med gassflammer) fra overflaten til hetten.

3. Bor hullene i henhold til indikasjonene på tegningen.
4. **Kun for 'avtrekksmodus' - uttrekk bak:** Lag et hull i veggen for avtrekksrøret.
5. Fjern borediagrammet fra veggen, sett inn to veggplugg og to skruer i de øvre hullene i veggen, påse at de skrudd omtrent 5 mm inn i veggen; sett den tredje veggpluggen inn i bunnhullet.
6. **Dersom du ønsker å installere pipeseksjonen:** Fest pipens støttebrakett til veggen. Bor et hull og sett inn veggpluggene slik det vises. Fest braketten.
7. **Kun for 'filtermodus' med pipe:** Monter filterkoplingen på pipens støttebrakett.
8. **Kun for 'filtermodus' uten pipe:** Monter plastgitteret til hullet for luftuttak på hetten.
9. **Kun for 'avtrekksmodus' - uttrekk øppe:** Installer tilbakeslagsventilen for avtrekksluft.
10. Åpne panelet og fjern fettfilteret.
11. **Kun for 'avtrekksmodus' - uttrekk bak:** Ta av den på forhånd brukkede hetten plassert på baksiden av hetten, pass på at du ikke skader den.
12. **Kun for 'avtrekksmodus' - uttrekk bak:** Fjern den elektroniske boksen, ved å skru løs de to skruene som fester den til motorenheten, og ved å ta den av festepinnene på den motsatte siden (ta vare på skruene).
13. **Kun for 'avtrekksmodus' - uttrekk bak:** Fjern skruene som fester motorenheten til hetten (ta vare på skruene).
14. **Kun for 'avtrekksmodus' - uttrekk bak:** Roter motorenheten.
15. Fest den elektroniske boksen ved å benytte skruene som tidligere ble fjernet (se installasjons sekvens 12).
16. **Kun for 'avtrekksmodus' - uttrekk bak:** Fest motorenheten til det bakre panelet til hetten ved å benytte de tidligere fjernede skruene (se installasjons sekvens 13).
17. **Kun for 'avtrekksmodus' - uttrekk bak:** Fest dekselet som tidligere ble fjernet (se installasjons sekvens 11) ved å benytte to skruer, slik det vises.
18. Hekt de bakre åpningene på hetten på festeskruene.
19. Sett på plass underlagsskiven og sikkerhetsskruen i de nedre hullet. Fest hetten på veggen ved å stramme til de to festeskruene.
20. **Innfør kraftledningen i den dertil egnede åpningen. Fest ledningen med kabelklemmen.**

VIKTIG: Denne handlingen er påbudt. Den vil hindre at strømledningen koples fra ved en tilfældighet.

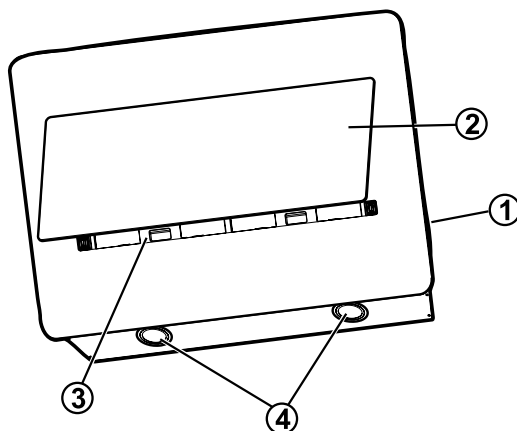
Koble apparatet til husholdningens strømnett.

21. Monter karbonfiltrene som dekker motoren. Vri filtrene for å feste de til de sentrale låsepinnene.
22. Monter fettfiltrene tilbake på plass og lukk panelet.
23. **Dersom du ønsker å installere pipeseksjonen:** Plasser pipen øverst på hetten, fjern toppdelen og fest pipen ved å benytte de to skruene, slik det vises.

Kontroller at hetten fungerer som den skal, se avsnittet hvor hetten og dens bruk beskrives.

BESKRIVELSE OG BRUK AV HETTEN

1. Kontrollpanel
2. Avtrekkspanel
3. Fettfilter (bak panelet)
4. LED-lamper



Kontrollpanel

For å velge hettens funksjoner ved et enkelt trykk på kontrollknappen.

AKR 809 MR – AKR 808 MR – AKR 809 UK MR



T1



T2



T3



T4



T5



T6

AKR 808 BK – AKR 808 UK BK



T1



T2



T3



T4



T5



T6

T1. Motor ON/OFF knapp (stand by) – tilbakestiller indikatorene for tett filter

T2. ON knapp – valg av hastighet (avtrekksstyrke) for lav hastighet

T3. Knapp for valg av hastighet (avtrekksstyrke) for normal hastighet

T4. Knapp for valg av hastighet (avtrekksstyrke) for høy hastighet og intensiv innstilling.

Trykk for å aktivere høy hastighet (avtrekksstyrke).

Trykk igjen for å aktivere den intensive innstillingen av hastigheten (avtrekksstyrke) (knappen blinker i 5 minutter, deretter returnerer den til normal hastighet (avtrekksstyrke)).

T5. "Klimaanlegg funksjonens" ON/OFF knapp: Hindrer at det dannes seg kondens på overflatene til hetten. Aktiver i henhold til behov.

"Automatisk anti-kondens funksjon": Hetten aktiverer denne funksjonen hver gang hetten slås på.

Automatisk ON/OFF aktivering: Når hetten er slått av, trykk og hold inne knappen (i omtrent 3 sekund til du hører en "pipe-lyd") for å aktivere eller deaktivere denne funksjonen.

Merk: Anti-kondens funksjonen må kun aktiveres når motoren er slått på.

Advarsel! Selv om denne funksjonen aldri benyttes, må du utføre regelmessig vedlikehold av kondenspannen likevel, slik det beskrives i avsnittet "Vedlikehold – Renhold – Vedlikehold av kondenspannen".

T6. Lys ON/OFF knapp.

Indikatorer for tett filter

Ved jevne mellomrom varsler hetten at det er nødvendig å utføre vedlikehold av filteret.

Merk: Indikatorene aktiveres når hetten er slått på.

Blinkende T2 knapp: Utfør vedlikehold av fettfilteret.

Blinkende T3 knapp: Utfør vedlikehold av det aktive karbonfilteret.

Merk: Signalet for tett filter er synlig i løpet av det første minuttet etter at hetten er slått av; etter denne tiden, tilbakestilles indikatorene for tett filter.

Tilbakestilling av indikatoren for tett filter:

Merk: Denne handlingen skjer mens hetten er slått på.

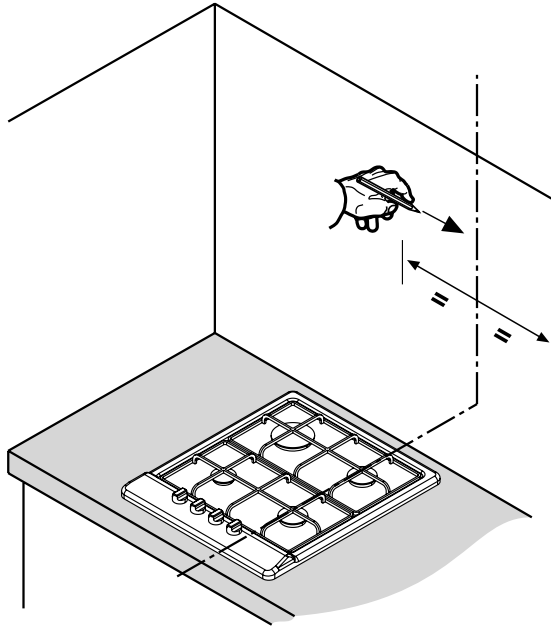
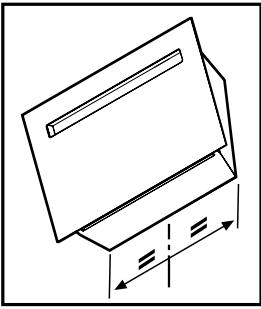
Trykk og hold nede T1 knappen.

Indikator for tett aktivt karbonfilter er aktivert

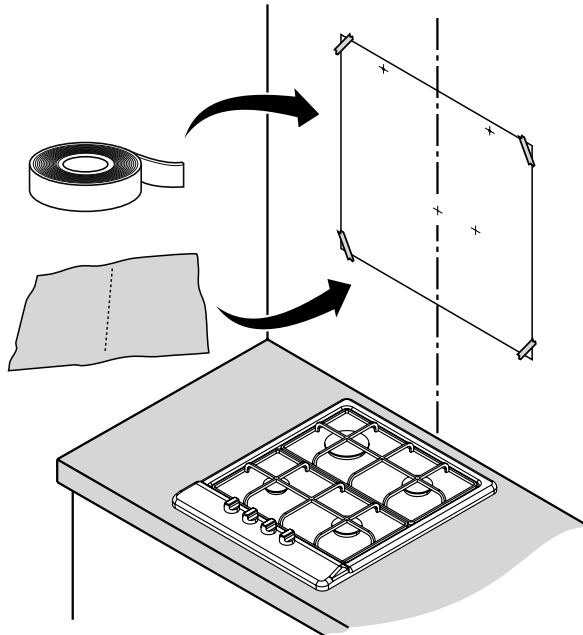
Merk: Denne handlingen skjer mens hetten er slått av.

Denne indikatoren vil vanligvis være deaktivert; trykk og hold ned samtidig T2 og T3 knappene for å aktivere funksjonen: T3 knappen tennes for å indikerer at den er aktiv.

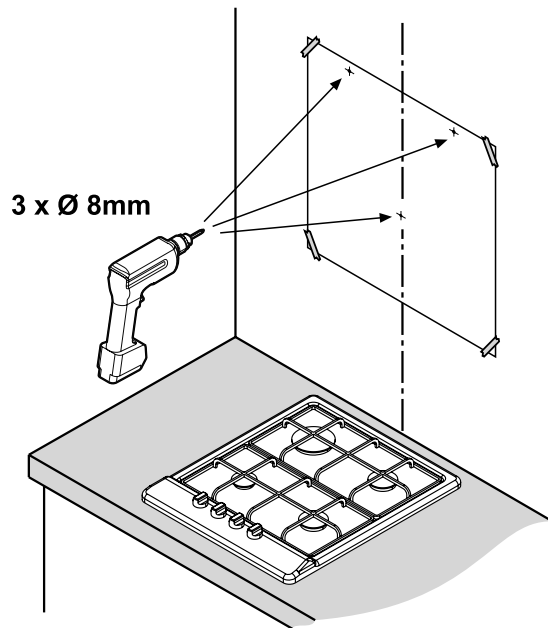
For å deaktivere funksjonen, trykk og hold ned samtidig T2 og T3 knappene: T3 knappen blinker kort og slukkes for å indikere deaktivering.



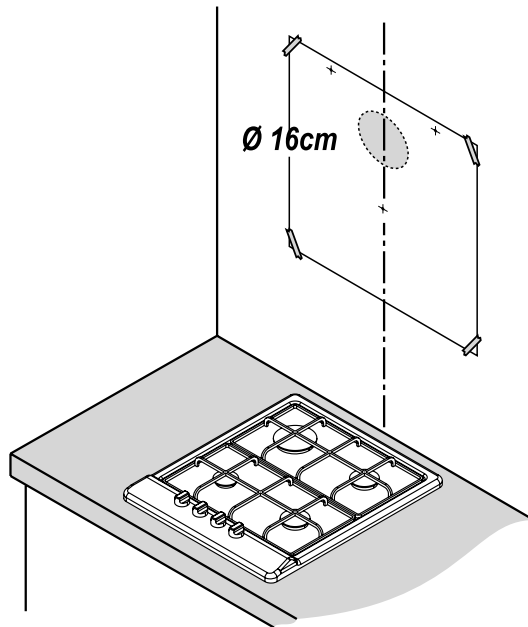
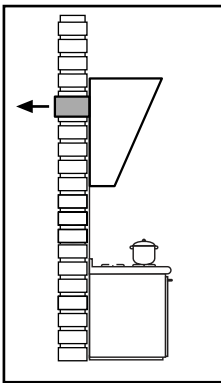
1



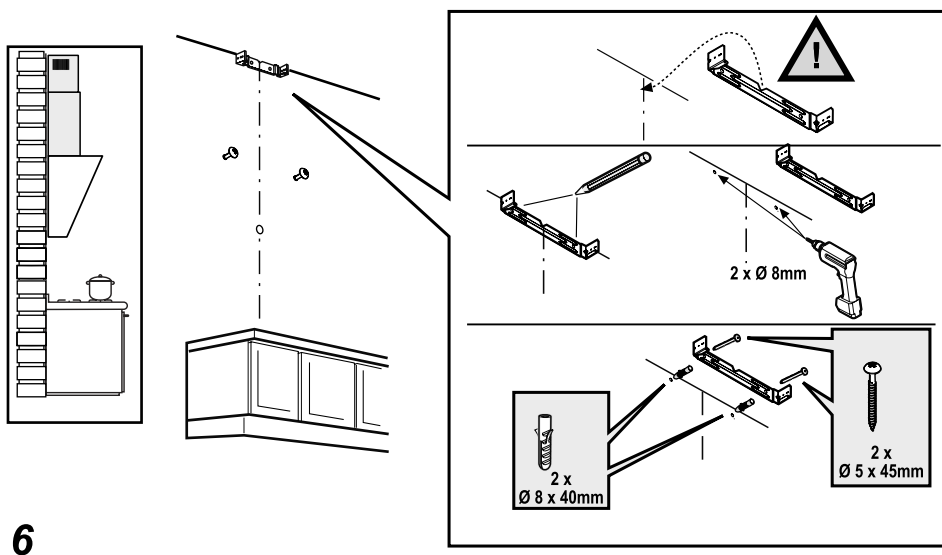
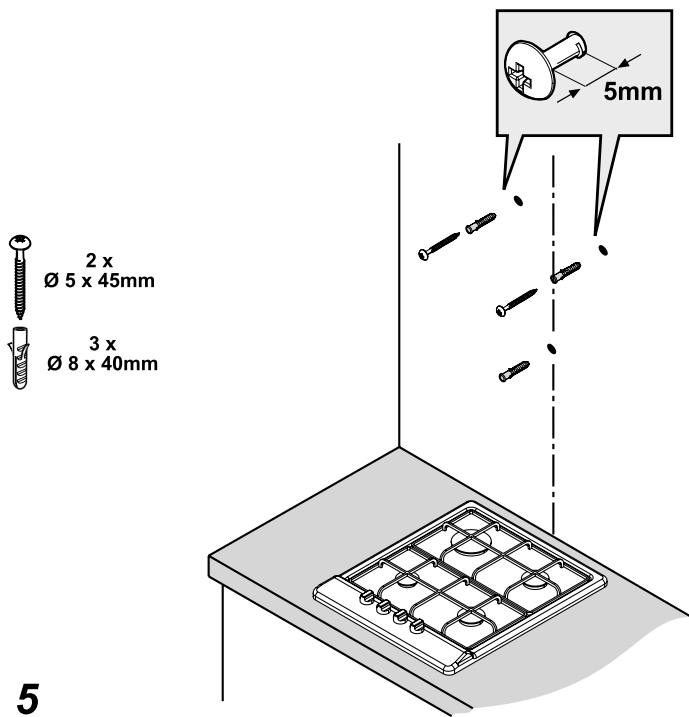
2

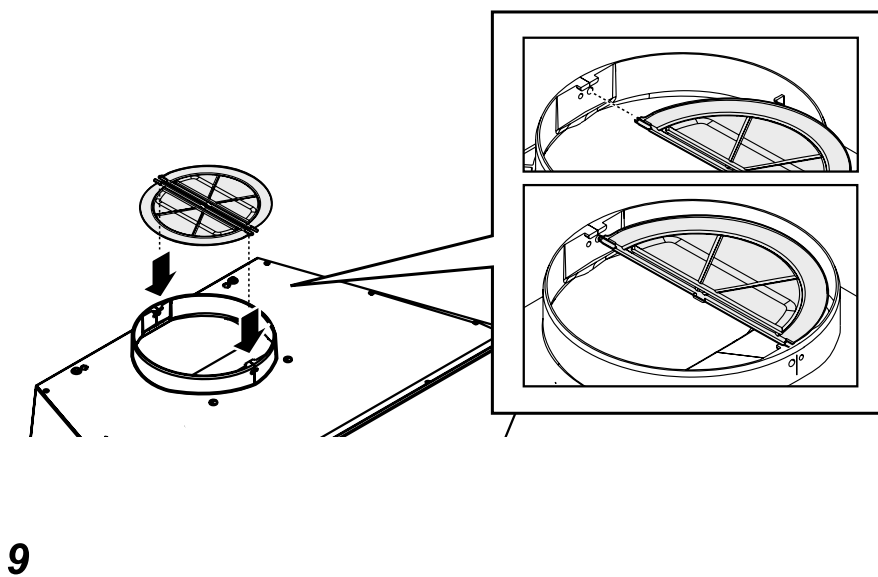
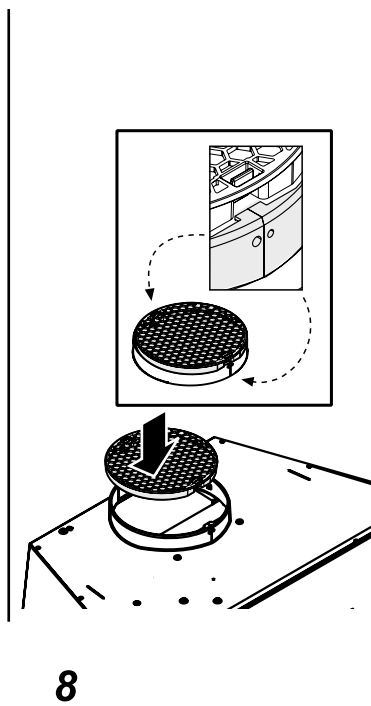
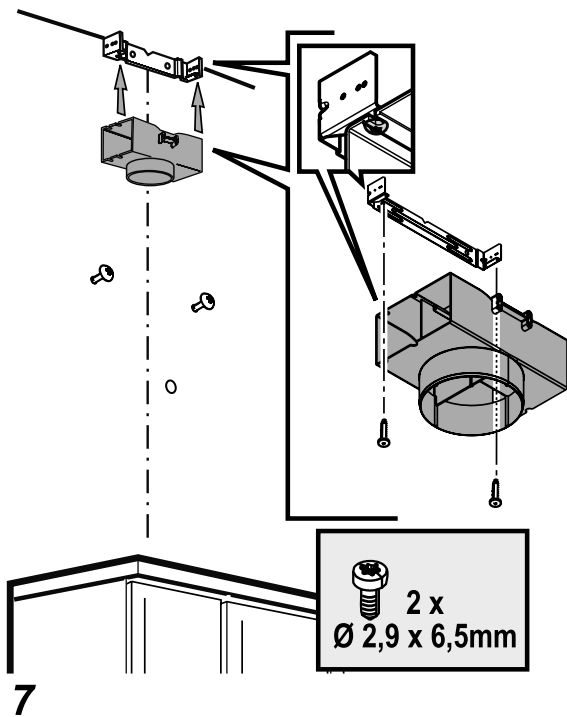


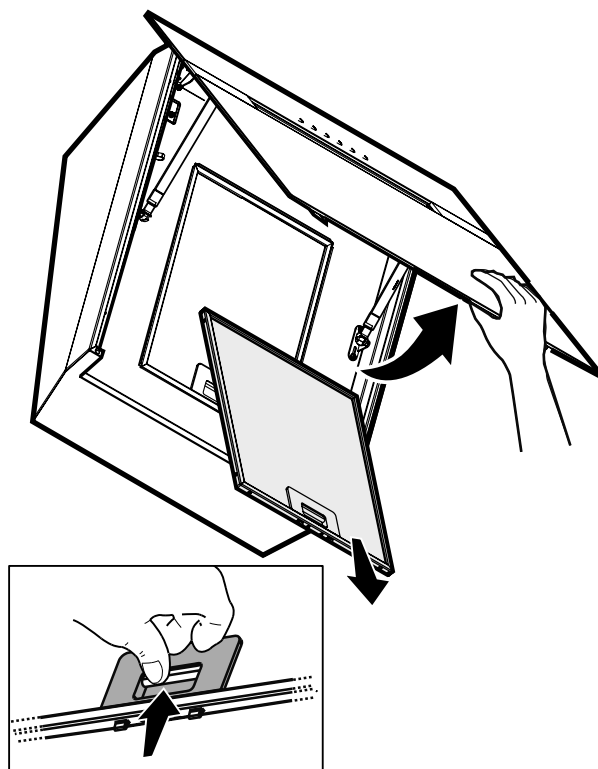
3



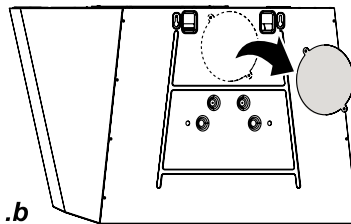
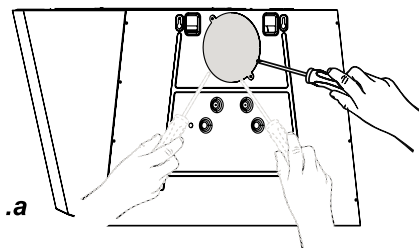
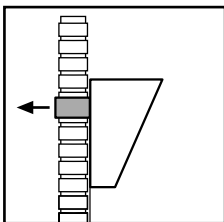
4



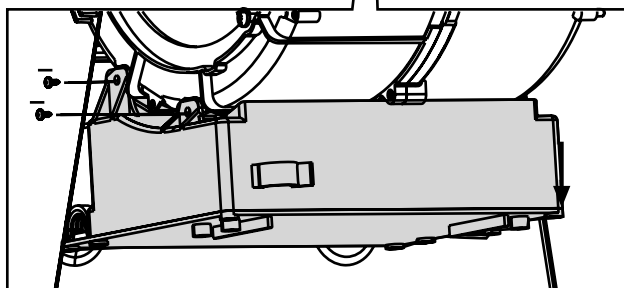
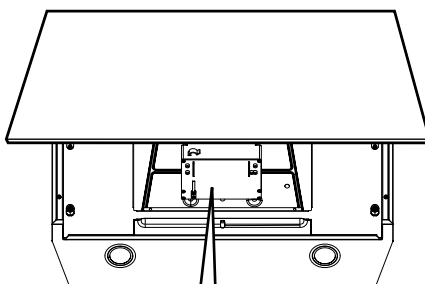
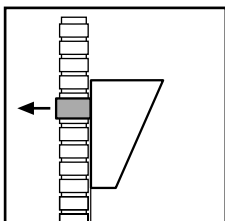




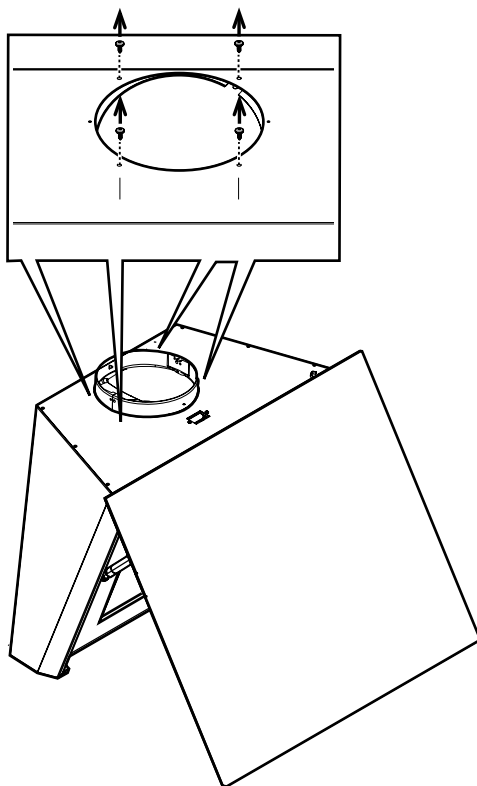
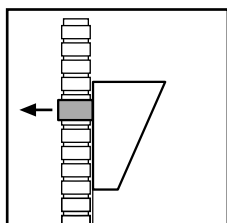
10



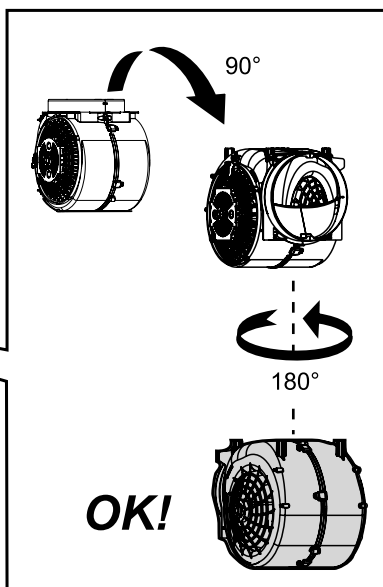
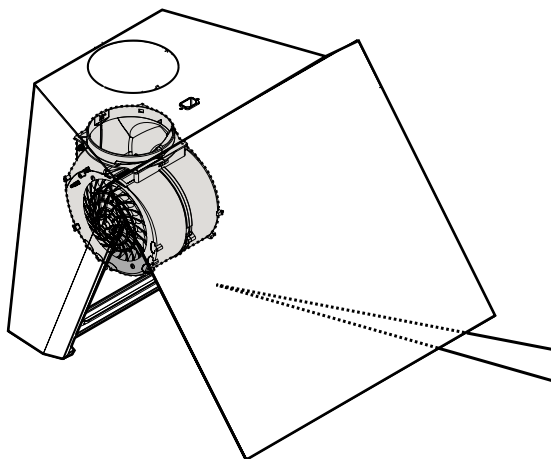
11



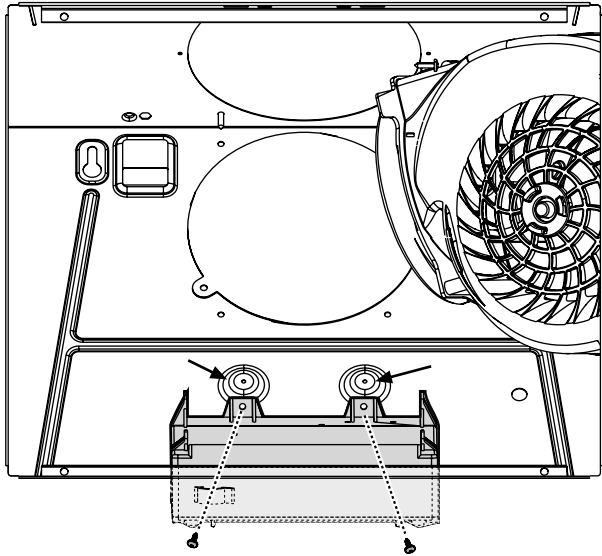
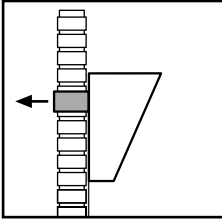
12



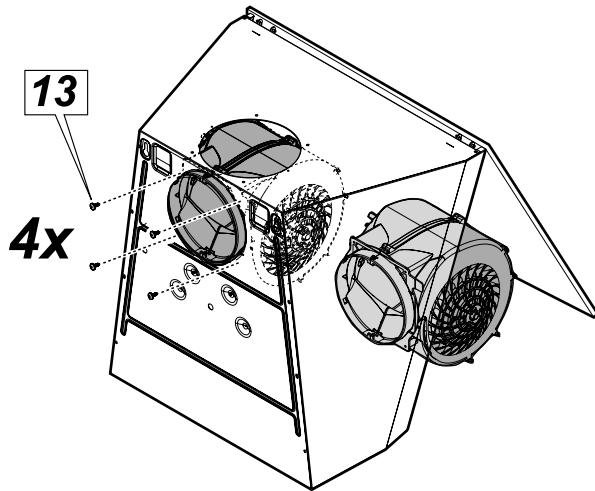
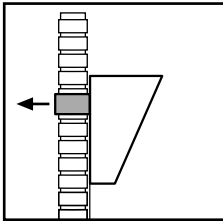
13



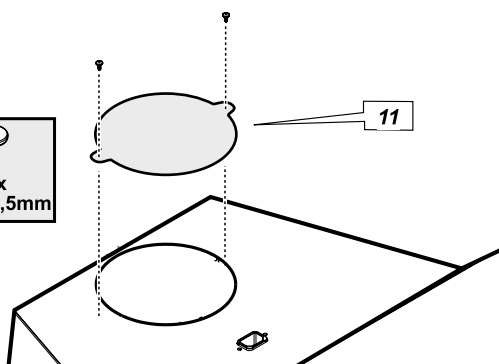
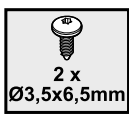
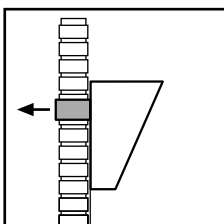
14



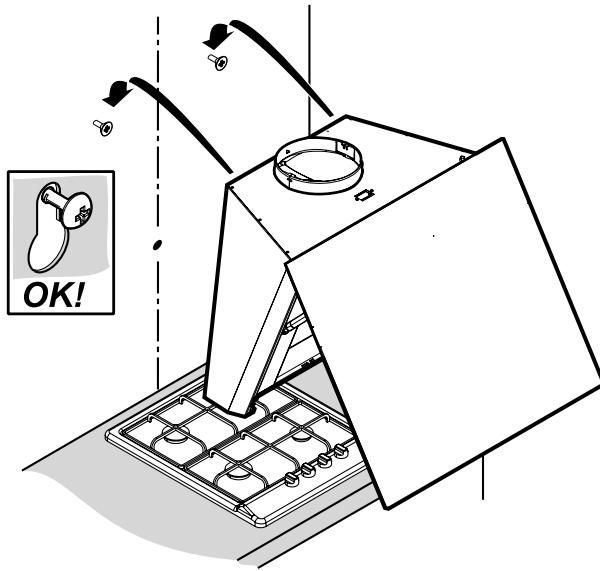
15



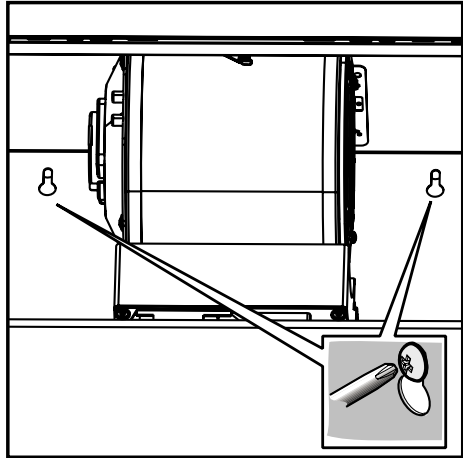
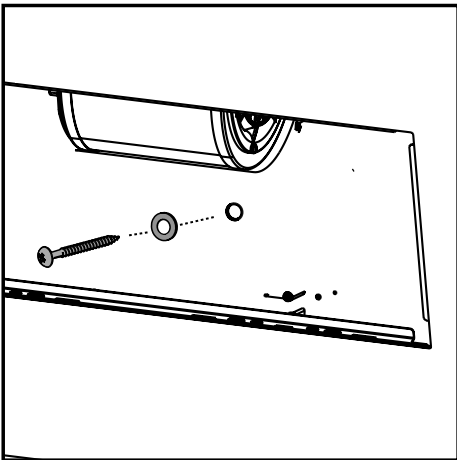
16



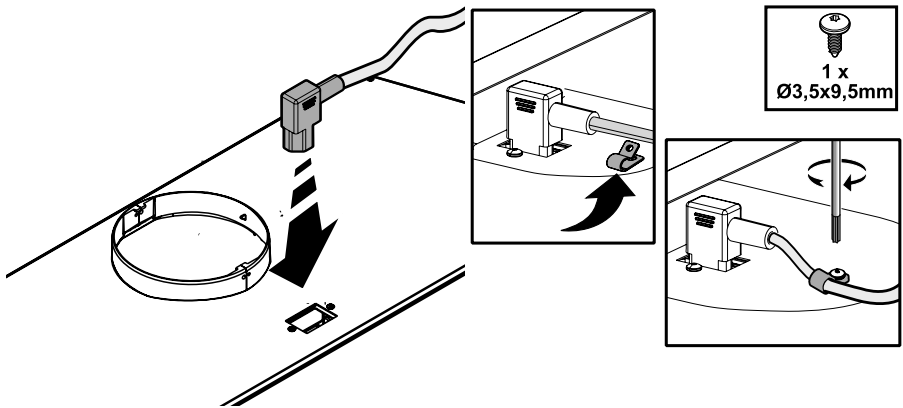
17



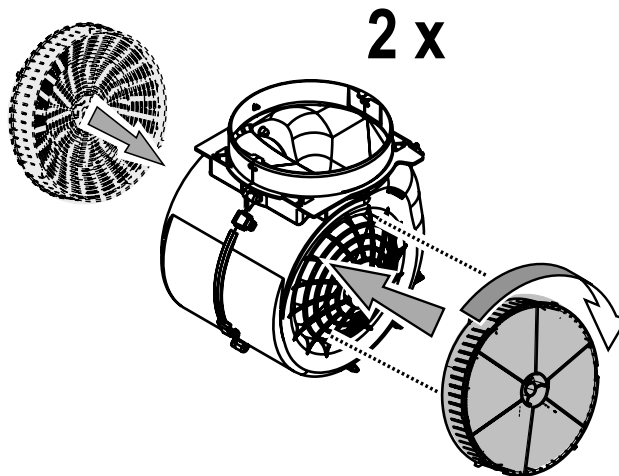
18



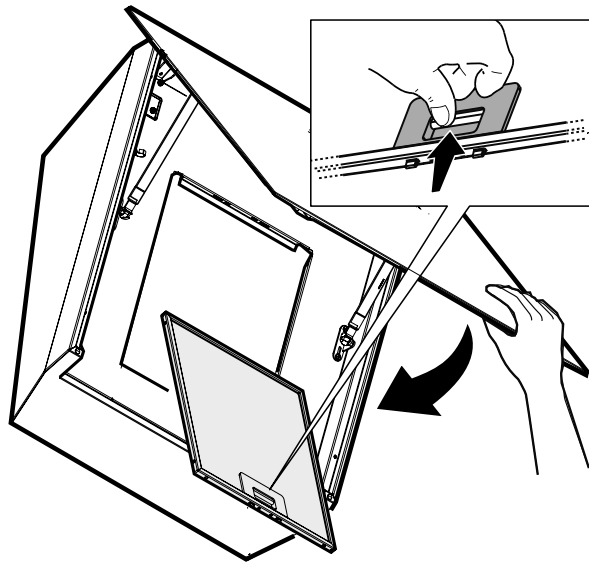
19



20



21



22

