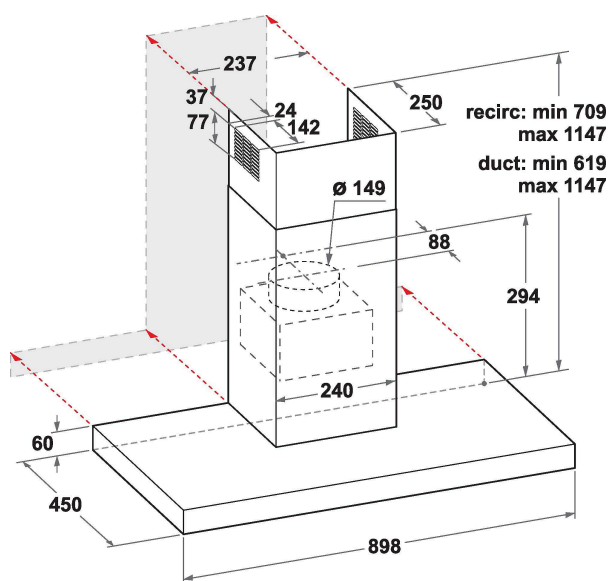


IHBS93FLMK

12NC: F167472

EAN-code: 8050147674727

 **INDESIT**



BELANGRIJKSTE KENMERKEN

Productgroep	Afzuigkap
Kleur ombouw	Zwart
Materiaal ombouw	roestvrij staal
Kleur afvoerkanaal	Zwart
Materiaal afvoerkanaal	Aluminium
Type	Wandmontage
Type installatie	Inbouw
Type besturing	Mechanisch
Type bedienings- en signaleringselementen	-
Opties frontpaneel	n.v.t
Positie motor	Motor geïntegreerd in ombouw afzuigkap
Bedieningsmodus	Omschakelbaar
Aansluitwaarde (W)	180
Stroom	0,78
Spanning	220-240
Frequentie	50/60
Lengte elektriciteitsnoer	150
Type stekker	Schuko
Chimney height (mm)	-
Hoogte van het product, zonder afvoerkanaal	310
Hoogte van het product	1147
Breedte van het product	898
Diepte van het product	450
Minimale nishoogte	0
Minimale nisbreedte	0
Nisdiepte	0
Nettogewicht	12.6

TECHNISCHE KENMERKEN

Type handmatige bedieningsinrichtingen	Toetsen
Type automatische bedieningsinrichtingen	-
Aantal motoren	1
Totaal vermogen motoren (W)	175
Aantal snelheidsinstellingen	3
Boost presence	Nee
Maximale afzuigcapaciteit	581
Afzuigcapaciteit intensiefstand	0
Maximale luchtcirculatie	320
Maximale luchtcirculatie intensiefstand	0
Type bediening verlichting	Aan/uit
Aantal verlichtingspunten	2
Type gebruikte lampen	LED
Totaal vermogen verlichting	5
Diameter luchtafvoer	150
Terugslagklep	Ja
Materiaal vetfilter	Roestvrijstaal wasbaar
Geurfilter	Nee

VERBRUIKSWAARDEN

Geluidsvermogen bij min. snelheid (2010/30/EU)	47
Geluidsvermogen bij max. snelheid (2010/30/EU)	68
Geluidsniveau bij intensiefstand (dB(A) re 1 pW)	68